

УДК 629.735.33

А.В. АМБРОЖЕВИЧ¹, И.П. БОЙЧУК², А.С. КАРТАШЕВ¹

¹ *Национальный аэрокосмический университет им. Н.Е. Жуковского «ХАИ», Украина*

² *Харьковский национальный автомобильно-дорожный университет, Украина*

МОДЕЛИРОВАНИЕ ТЕМПЕРАТУРНОГО ВОЗДЕЙСТВИЯ ПУЛЬСИРУЮЩЕГО ВОЗДУШНО-РЕАКТИВНОГО ДВИГАТЕЛЯ НА ЭЛЕМЕНТЫ КОНСТРУКЦИИ ПЛАНЕРА БЕСПИЛОТНОГО ЛЕТАТЕЛЬНОГО АППАРАТА

В интересах обеспечения начальных этапов проектирования легких скоростных беспилотных летательных аппаратов (БЛА) с пульсирующими воздушно-реактивными двигателями (ПуВРД) предложены модель и метод расчета теплового взаимодействия системы «камера ПуВРД – планер». Представлены результаты численного моделирования и их сопоставление с данными натурального эксперимента.

пульсирующий воздушно-реактивный двигатель, беспилотный летательный аппарат, тепловое состояние элементов конструкции планера

Введение

В отличие от полноразмерных аналогов, в классе легких беспилотных летательных аппаратов (БЛА) с крейсерской скоростью полета 100...150 м/с пульсирующие воздушно-реактивные двигатели (ПуВРД) имеют весьма благоприятные перспективы в связи с дешевизной конструкции, достаточно высоким массовым совершенством двигательной установки, а также ввиду масштабного вырождения ТРД соответствующих типоразмеров [1 – 7]. Характерной особенностью рабочего процесса в ПуВРД (рис. 1) является высокая теплонапряженность тонкостенной камеры, оцениваемая экстремальными значениями температур порядка 800 К (рис. 2). Как правило, камера ПуВРД устанавливается на пилонах над или под фюзеляжем, что обуславливает высокую интенсивность теплового воздействия на смежные элементы конструкции планера. Комплекс мероприятий по тепловой защите планера должен выработываться на основе представлений о некотором критическом состоянии соответствующего температурного поля. Критическое состояние в данном случае ассоциируется с предстартовым режимом работы ПуВРД, так как конвективный теплоотвод при

этом наименее интенсивен и обуславливается главным образом лишь эжекционными эффектами, сопровождающими работу входного устройства и истечение реактивной струи. Далее в полете, по мере роста скорости, интенсивность обдува двигателя увеличивается, что приводит к снижению теплового воздействия на элементы конструкции планера.

1. Модель и метод расчета теплового состояния конструкции

В соответствии с физическим оригиналом модель теплообмена в системе «камера ПуВРД – планер БЛА» имеет комплексно-сопряженную структуру, отображающую процесс внешнего обтекания, сопровождающийся конвективным и лучистым теплообменом.

Движение обдувающего БЛА воздуха моделировалось численно на основе уравнений Навье – Стокса:

$$\frac{\partial \bar{F}}{\partial t} + \frac{\partial \bar{\Phi}_k}{\partial x_k} = \frac{\partial \bar{\Omega}_k}{\partial x_k},$$

где $\bar{F} = \rho(1, w_1, w_2, w_3, \varepsilon^o)$;

$$\bar{\Phi}_k = \bar{F} w_k + p(0, \delta_{1,k}, \delta_{2,k}, \delta_{3,k}, w_k);$$

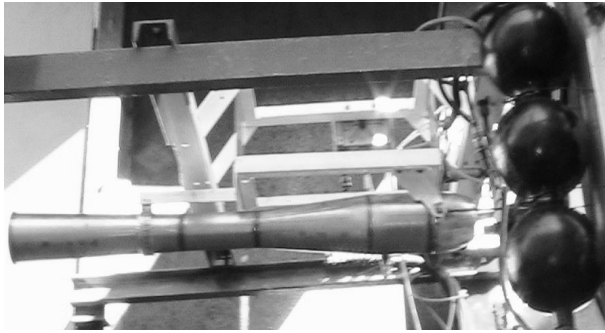


Рис. 1. ПуВРД для легкого БЛА на испытательном стенде



Рис. 2. Светящаяся поверхность камеры, выполненной из жаростойкой стали, на номинальном режиме работы ПуВРД

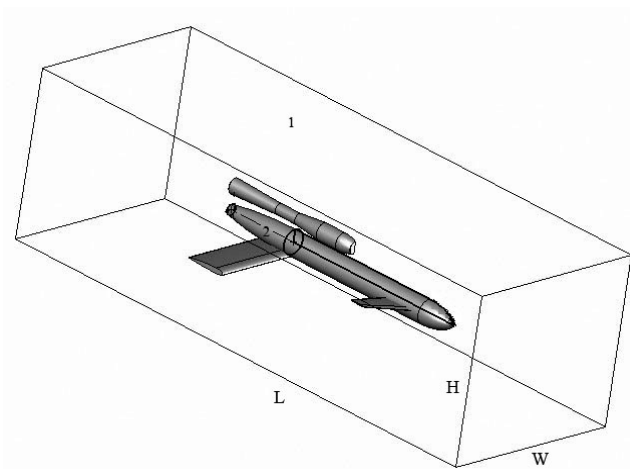


Рис. 3. Схема расчетной области

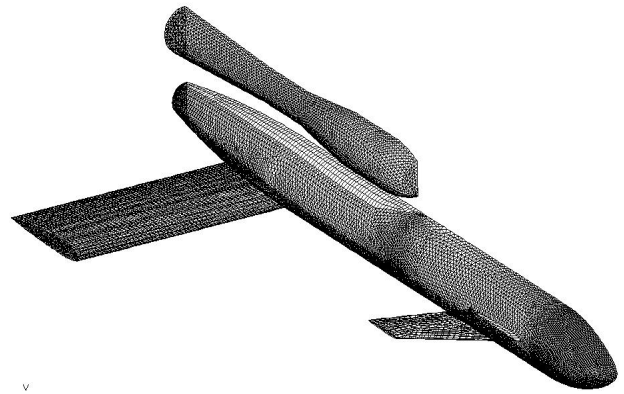


Рис. 4. Пример сеточного отображения внешней поверхности БЛА

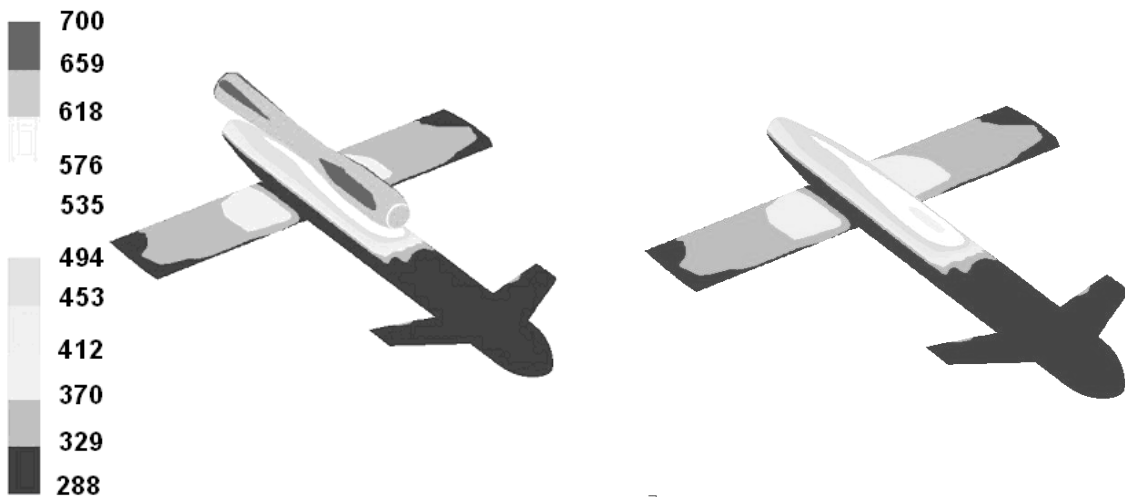


Рис. 5. Распределение температуры на планере

$$\bar{\Omega}_k = (0, \tau_{1,k}, \tau_{2,k}, \tau_{3,k}, \tau_{i,k} w_i + Q_i);$$

$w_{...}$ – компоненты вектора скорости;

ε^o – полная энергия единицы объема;

$\hat{\tau}$ – тензор напряжений вязкой ньютоновской среды;

Q – количество тепла, подводимого в единицу времени за счет теплоизлучения.

Система замыкается уравнением состояния идеального газа $p = \rho RT$.

Моделирование турбулентности осуществляется на основе гипотезы Буссинеска [8] о представлении касательных напряжений с помощью однопараметрической модели Спаларта – Аллмараса [9], которая представляется в виде одного дифференциального уравнения переноса для псевдовязкости $\tilde{\nu}$, определяющей турбулентную кинематическую вязкость $\nu_{tur} = \tilde{\nu} \cdot f_{\nu 1}$:

$$\frac{d(\rho \tilde{\nu})}{dt} = Y + P - D + S,$$

где Y – диффузионный член;

P, D – выражения, описывающие генерирование и распад турбулентности соответственно;

S – выражение приближенного описания переходного режима от ламинарного к турбулентному.

Распространение интенсивности излучения для поглощающей, испускающей и рассеивающей среды моделировалось согласно [10]:

$$\frac{dI_l(\nu)}{dl} = -[\alpha(\nu) + \beta(\nu)]I_l(\nu) + \varepsilon_*(\nu)B(\nu) + \frac{1}{4\pi} \beta(\nu) \int_0^{4\pi} I_{l'}(\nu) \gamma(\vec{l}', \vec{l}) d\omega_{l'},$$

где $I_l(\nu)$ – интенсивность энергии излучения частоты ν в направлении \vec{l} ;

ε_* – коэффициент излучения;

$B(\nu)$ – интенсивность энергии собственного излучения среды;

$\alpha(\nu) + \beta(\nu) = k(\nu)$ – суммарный коэффициент ослабления интенсивности лучевого переноса,

включающий коэффициент поглощения $\alpha(\nu)$ и коэффициент ослабления $\beta(\nu)$;

$\gamma(\vec{l}', \vec{l})$ – индикатриса рассеяния излучения, представляющая угловое распределение рассеянного излучения в данном месте по различным направлениям.

Расчетная область отображена на гексаэдральную сетку, связанную с базисными функциями метода конечных объемов [11].

2. Постановка и результаты численного эксперимента

В качестве объекта моделирования выбран образец БЛА, аэродинамический облик которого сформирован на основании [12].

Прямоугольный контрольный объем имитирует условия процесса в аэродинамической трубе (рис. 3): 1 – плоскость симметрии; 2 – модель БЛА, а его размеры и пространственная ориентация выбраны из условия затопления струи.

Задача решается методом установления изначально невозмущенного течения в контрольном объеме с неотражающими внешними и твердыми внутренними границами.

Расчетный пример сеточного отображения внешней поверхности БЛА представлен на рис. 4. Пограничный слой на внешних поверхностях камеры и планера моделировался с использованием экспоненциального сгущения сетки по направлению к стенкам. Исходные данные для моделирования критического теплонапряженного состояния элементов конструкции планера представлены в табл. 1.

Анализ показывает, что область на планере под камерой сгорания будет испытывать максимальное влияние от нагретого двигателя. Область, испытывающая влияние излучения от ДУ, представлена на рис. 5.

На рис. 8 показано плоско-симметричное сечение температурного поля в установившемся состоя-

нии при «критических» условиях теплообмена. Анализ показывает, что прогревание окружающей среды вокруг ДУ зависит от вертикальной скорости потока (рис. 6, 7).

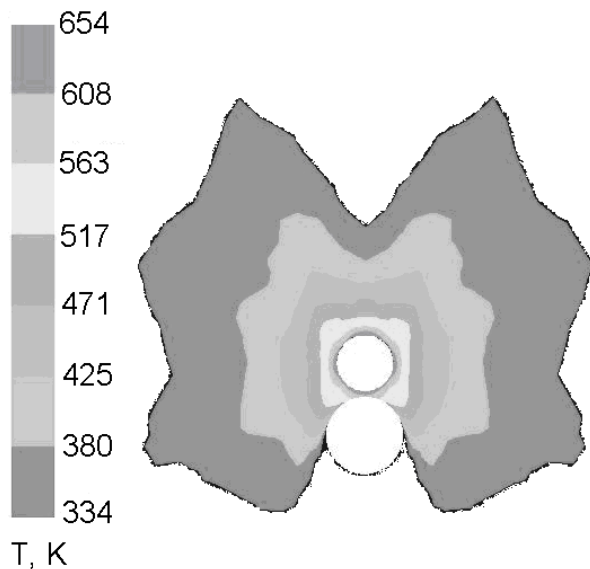


Рис. 6. Температурное поле в сечении БЛА

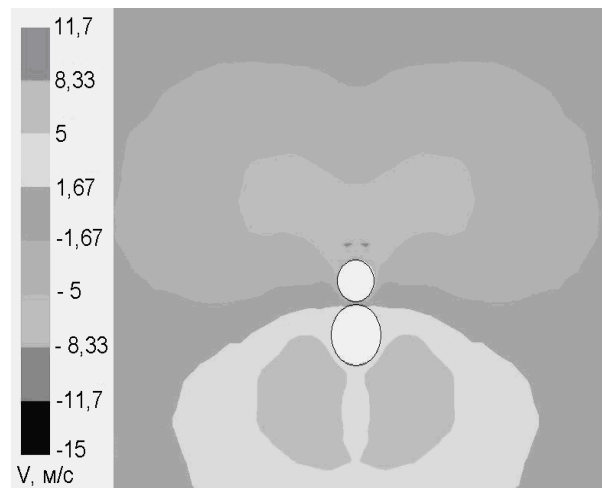


Рис. 7. Поле вертикальной компоненты вектора скорости в сечении БЛА

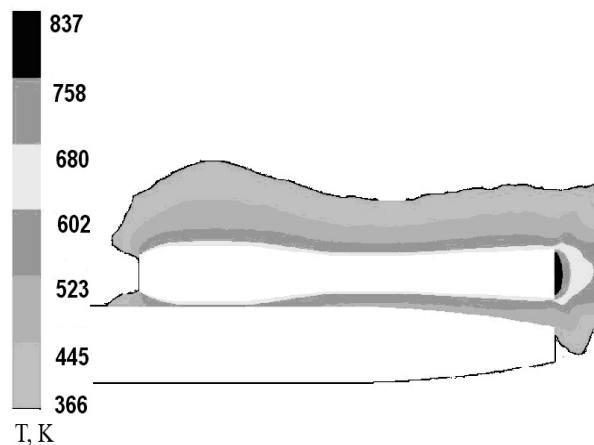


Рис. 8. Температурное поле в зоне интенсивного теплового воздействия камеры ПуВРД

Таблица 1

Исходные данные для расчета критического теплового режима

Размеры контрольного объема:	
длина (L), м	10
ширина (W), м	2
высота (H), м	2
Граничные условия:	
на входе - скорость набегающего потока (V_∞), м/с	3
на выходе – атмосферное давление (P_∞), Па	101325
Температура на двигателе, К	800
Параметры сетки:	
количество узлов, тыс	300

3. Сопоставление с результатами натурального эксперимента

Для получения оценки достоверности и точности результатов численного моделирования использовались данные натуральных измерений в контрольных точках температурного поля.

Натурные стендовые испытания ПуВРД проводились на экспериментальной установке [5] с использованием бесконтактного измерителя температуры «Кельвин ЛЦМ» с диапазоном измерения от 20 до 600°С и точностью до 1% от показания.

Выводы

1. На основании удовлетворительной корреляции результатов численного моделирования с натурными измерениями, оценивающейся погрешностью определения максимальных температур не более 7 %, следует сделать вывод о пригодности предложенных модели и метода расчета для решения задач, связанных с определением температурных полей в интересах исходных стадий проектирования БЛА с ПуВРД.
2. Опережающие численные исследования на основе предложенных модели и метода позволяют, минуя опытную доводку, выработать комплекс мероприятий по тепловой защите элементов планера, а именно: выбор компоновочных и конструктивных решений, конструкционных материалов.
3. Предложенная модель теплообмена в комплексе «планер-двигатель» может быть применена для решения задач утилизации теплоты, рассеиваемой камерой ПуВРД (рис. 2), например – посредством применения бортовых термоэлектрических преобразователей.

Литература

1. Сведения о микро-ПуВРД [Электронный ресурс]. – Режим доступа: <http://www.enics.ru>.
2. Сведения о микро-ГТД [Электронный ресурс]. – Режим доступа: <http://www.microjeteng.com/>
3. Сведения о микро-ГТД [Электронный ресурс]. – Режим доступа: <http://www.axialmotors.spb.ru>.
4. Амброжевич А.В., Карташев А.С., Коровай А.Н., Ларьков С.Н., Беляков К.В., Симбирский В.Л. К исследованию рабочего процесса ПуВРД // Авиационно-космическая техника и технология. – Х.: НАКУ "ХАИ", 2003. – Вып. 6 (41). – С.36-39.
5. Ларьков С.Н. Информационно-измерительный комплекс стенда пульсирующего воздушно-реактивного двигателя // Системы обработки информации. – Х.: ХВУ, 2004. – № 1. – С.164-167.
6. Амброжевич А.В., Ларьков С.Н. Комплексная математическая модель ПуВРД малой тяги // Радіоелектронні і комп'ютерні системи. – 2004. – № 4. – С. 118-121.
7. Сведения о микро-ГТД [Электронный ресурс]. – Режим доступа: <http://www.swbturbines.com>.
8. Лойцянский Л.Г. Механика жидкости и газа. – М.: Наука, 1978. – 736 с.
9. Spalart P.R., Allmaras S.R. A One-Equation Turbulence Model for Aerodynamic Flows // AIAA Paper 92-0439. – 1992. – P. 34-40.
10. Шорин С.Н. Теплопередача. – М.: Высшая школа, 1964. – 498 с.
11. Anderson J. Computational fluid dynamics: the basic for applications. – McGraw-Hill, 1995. – 547 p.
12. Амброжевич А.В., Яшин, Карташев А.С. Формирование облика легких беспилотных летательных аппаратов методом подобию // Авиационно-космическая техника и технология. – 2004. – Вып. 5 (13). – С.54-58.

Поступила в редакцию 31.01.2007

Рецензент: д-р техн. наук, проф. В.Е. Гайдачук, Национальный аэрокосмический университет им. Н.Е. Жуковского «ХАИ», Харьков.