

УДК 621.833.6-048.34

doi: 10.32620/aktt.2019.7.13

В. А. МАТУСЕВИЧ¹, Ю. В. ШАРАБАН¹, А. В. ШЕХОВ²¹ ГП «ХАКБ», Харьков, Украина² Национальный аэрокосмический университет им. Н. Е. Жуковского «ХАИ», Харьков

ПАРАМЕТРИЧЕСКАЯ ОПТИМИЗАЦИЯ ПО КРИТЕРИЮ ОБЪЕМА ДВУХСТУПЕНЧАТОГО ПЛАНЕТАРНОГО МЕХАНИЗМА ТИПА $\overline{AI} - II$

Рассмотрена задача параметрической оптимизации по критерию суммарного объема для двухступенчатого планетарного механизма типа $\overline{AI} - II$. Целевая функция оптимизации строится как сумма двух безразмерных параметрических функций объема (аналогов объема) отдельных ступеней планетарного механизма типа $\overline{AI} - II$. Построение аналогов объема простых планетарных механизмов типа \overline{AI} и II , соответствующих первой и второй ступеням планетарного механизма типа $\overline{AI} - II$, основано на их представлении в виде условных дисков. При этом объем условного диска эквивалентен объему простого планетарного механизма. Математическая модель аналогов объема строится с учетом условий прочности зубчатого зацепления солнечного колеса и сателлитов простого планетарного механизма, а также с учетом области возможных его передаточных отношений. Учитывая условия контактной и изгибной прочности зубчатого зацепления, получают аналоги объема при расчете на контактную и изгибную прочности. В зависимости от условия прочности (контактная или изгибная) и типа простого планетарного механизма аналог его объема представляется как параметрическая функция соответствующих параметров его кинематической схемы. В качестве параметров выбраны передаточное отношение простого планетарного механизма, параметры приведения механизма к условному диску, а также отношение делительных диаметров сателлитов механизма. Приведен анализ влияния каждого из параметров функции аналога объема на характер поведения этой функции. На основе этого анализа функции аналогов объема ступеней планетарного механизма типа $\overline{AI} - II$ представляются как параметрические функции управляемых параметров. Для простого планетарного механизма типа \overline{AI} выбран один управляемый параметр, а именно передаточное отношение механизма. За управляемые параметры функции аналога объема для простого планетарного механизма типа II выбраны передаточное отношение и отношение делительных диаметров сателлитов механизма, т.е. два управляемых параметра. Предложен подход для решения оптимизационной задачи, основанный на исследовании дифференциальных свойств целевых функций объема (аналогов объема) отдельных ступеней планетарного механизма типа $\overline{AI} - II$. Приведен пример оптимального проектирования конструкции минимального объема планетарного механизма типа $\overline{AI} - II$.

Ключевые слова: электромеханический привод; планетарный механизм типа \overline{AI} ; планетарный механизм типа II ; двухступенчатый планетарный механизм типа $\overline{AI} - II$; аналог объема планетарного механизма; оптимизация объема планетарного механизма; условия контактной прочности; условия изгибной прочности.

Введение

Эффективность процесса многовариантного проектирования электромеханических приводов для систем управления летательных аппаратов напрямую определяется методическим обеспечением, которое имеется в распоряжении конструкторов. Важнейшими составляющими методического обеспечения проектирования являются наборы (кинематические схемы)

возможных вариантов исполнения механических передач и математические модели их функционирования, а также основных показателей их конструкций (масса, габариты, нагрузочная способность, ресурс, энергопотребление). С одной стороны, чем больше разнообразных вариантов возможного исполнения механических передач будет в распоряжении конструктора, тем больше у него будет возможностей более точно выполнить требования технического

задания на проектирование. С другой стороны, располагая информацией о технических характеристиках вариантов возможного исполнения проектируемого привода, конструктор может выполнить сравнительный анализ и выбрать оптимальный по одному или нескольким критериям вариант исполнения привода. Поэтому расширение видов механических передач или вариантов их исполнения является актуальной задачей для создания не только вышеназванных приводов, но и для приводов различных устройств, механизмов и машин. Разработка математических моделей функционирования соответствующих видов (типов) механических передач и создание на их основе методик проектирования, в том числе методик оптимального проектирования, также следует отнести к актуальной задаче приводной техники.

Современная тенденция создания электромеханических приводов для систем управления летательных аппаратов характеризуется требованиями обеспечения повышенной нагрузочной способности и повышенного ресурса эксплуатации с одновременным уменьшением массогабаритных показателей конструкции привода. При этом сам электромеханический привод создается как мехатронное устройство или как часть (подсистема) мехатронной системы.

Решение задач создания таких электромеханических приводов может быть реализовано разными подходами. Например, применить новый вариант исполнения механической передачи, который ранее не применялся по тем или иным соображениям. При этом выбор такого варианта выполняется на основе исследования его возможных кинематических, силовых и динамических характеристик. Возможен подобный подход, но примененный к варианту исполнения, который был использован ранее, или к совершенно новому варианту исполнения механической передачи.

Целью данной работы является разработка математической модели параметрической оптимизации суммарного объема для двухступенчатого планетарного механизма типа \overline{AI} -II с учетом закона распределения общего передаточного отношения механизма по его ступеням, обеспечивающего выполнение условий контактной и изгибной прочности зубчатых зацеплений.

1. Постановка задачи

На рис. 1 показана кинематическая схема двухступенчатого планетарного механизма типа \overline{AI} -II, образованного последовательным соединением двух простых планетарных механизмов типа

\overline{AI} и II соответственно. Нумерация зубчатых колес указана применительно к каждому из планетарных механизмов.

Общее передаточное отношение механизма, показанного на рис. 1, определяется по формуле

$$U_{\Sigma} = U_1 U_2, \quad (1)$$

где $U_1 = 1 + Z_3/Z_1$ – передаточное отношение простого планетарного механизма типа \overline{AI} ;

$$U_2 = 1 - \frac{Z_2 Z_4}{Z_1 Z_3}$$

– передаточное отношение простого планетарного механизма типа II.

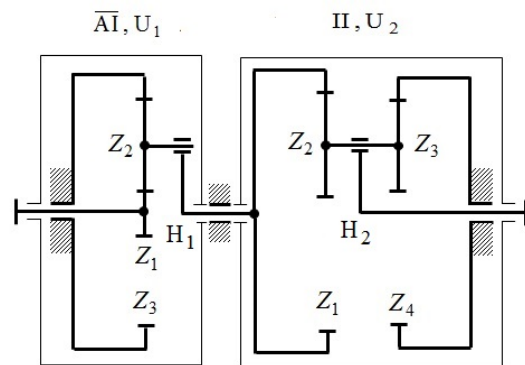


Рис. 1. Планетарный механизм типа \overline{AI} -II

Механические передачи, образованные по кинематической схеме, показанной на рис. 1, обладают большими кинематическими возможностями – реализовывать большие значения передаточного отношения порядка 1500 и более. Однако низкое значение их коэффициента полезного действия (к.п.д.) при значениях передаточного отношения более 1500, обуславливает их недостаток. Этот недостаток ограничивает применение таких механизмов случаями, когда полезные нагрузки невелики или не учитываются совсем (случай кинематических передач). В силовых передачах их применяют в диапазоне значений передаточного отношения, не превышающего 1500. На практике выбор требуемого значения передаточного отношения таких механизмов ограничивается не только нижним допустимым значением их к.п.д., но и массогабаритными и экономическими показателями. Не следует забывать и о подводимой к исполнительному валу механической мощности и параметров электродвигателя (мощность, частота вращения).

Различные варианты последовательного соединения простых планетарных механизмов типа \overline{AI} и II также предоставляют возможности как кинематического, так и динамического синтеза механической передачи с требуемыми характеристиками.

Особый интерес представляет механическая передача, образованная двухступенчатым планетар-

ным механизмом типа $\overline{AI-II}$, для создания электромеханических приводов систем управления летательных аппаратов малой и средней мощности, обладающих наименьшими массогабаритными показателями.

Исходя из вышесказанного, возникает задача выбора не только реализуемого значения общего передаточного отношения двухступенчатого планетарного механизма типа $\overline{AI-II}$, но и его кинематической схемы последовательного соединения простых планетарных механизмов, при которых масса и объем будут наименьшими.

1. Функции оптимизации объема планетарных механизмов

Согласно [1] имеем следующие неравенства, определяющие области рационально приемлемых (возможных) передаточных отношений простых планетарных механизмов:

$$2 < U_1 < \frac{2}{1 - \sin(\pi/k_1)}, \quad (2)$$

$$1 - x\lambda < U_2 < \frac{1 - x\lambda}{1 + \sin(\pi/k_2)}, \quad (3)$$

где k_1, k_2 – число сателлитов соответственно первого и второго простых планетарных механизмов;

$$x\lambda = \frac{Z_2 m_{12}}{Z_3 m_{34}} = \frac{d_2}{d_3} - \text{параметр, равный отношению делительных диаметров сателлитов второго планетарного механизма;}$$

m_{12}, m_{34} – модули зубчатых зацеплений сателлитов с центральными колесами второго планетарного механизма.

Значение параметра $x\lambda$ простого планетарного механизма типа II влияет на степень загруженности подшипников его сателлитного блока. Обычно величину параметра $x\lambda$ принимают в пределах $0,5 \leq x\lambda \leq 2$ [1].

Значение параметра $x\lambda$ простого планетарного механизма типа II влияет на степень загруженности подшипников его сателлитного блока. Обычно величину параметра $x\lambda$ принимают в пределах $0,5 \leq x\lambda \leq 2$ [1].

Величина суммарного объема V_Σ двухступенчатого планетарного механизма, схема которого показана на рис. 1, определяется по формуле

$$V_\Sigma = V_1 + V_2, \quad (4)$$

где V_1 – объем планетарного механизма типа \overline{AI} ;

V_2 – объем планетарного механизма типа II.

Объем V_1 определяется по формуле [2]

$$V_1 = \frac{\pi}{4} b_1 d_1^2 \left(1 + k_1 \left(\frac{U_1 - 2}{2} \right)^2 + n_{M1} \frac{U_1^2}{4} \right), \quad (5)$$

где b_1, d_1 – ширина зубчатого венца и диаметр делительной окружности центрального зубчатого колеса Z_1 ;

n_{M1} – коэффициент приведения масс корпуса, водила H_1 и неподвижного зубчатого колеса Z_3 к массе условного диска, принятый для планетарного механизма типа \overline{AI} .

Объем V_2 определяется по формуле [3]

$$V_2 = \frac{\pi}{4} b_1 d_1^2 \left(1 + k_2 b d_2 + n_{M2} \left(\frac{Z_1 - Z_2}{Z_1} \right)^2 \right), \quad (6)$$

где $b d_2 = \frac{b_2 d_2^2}{b_1 d_1^2} + \frac{b_3 d_3^2}{b_1 d_1^2}$ – параметр, зависящий от ширины зубчатых венцов и делительных диаметров сателлитов;

b_i, d_i – ширина зубчатого венца и диаметр делительной окружности зубчатого колеса Z_i ($i=1,4$);

n_{M2} – коэффициент приведения масс корпуса, водила H_2 и неподвижного зубчатого колеса Z_4 к массе условного диска, принятый для планетарного механизма типа II.

Подставив (5) и (6) в (4), получим выражение для вычисления суммарного объема двухступенчатого планетарного механизма типа $\overline{AI-II}$. Очевидно, что этой формулой можно воспользоваться только тогда, когда известны все параметры кинематической схемы механизма.

Для целей оптимального проектирования механизма следует применить представление формулы (4) в форме целевой функции, зависящей от параметров проектирования (управляемых параметров) планетарного механизма типа $\overline{AI-II}$.

В работе [2] приведены целевые функции оптимизации объема (аналоги объема) простого планетарного механизма типа \overline{AI} .

Аналог объема \overline{V}_{H1} простого планетарного механизма типа \overline{AI} при расчете на контактную прочность внешнего зацепления $Z_1 - Z_2$ определяется по формуле

$$\overline{V}_{H1} = \frac{V_1}{C_{H1}} = \frac{1 + k_1 \left(\frac{U_1 - 2}{2} \right)^2 + n_{M1} \frac{U_1^2}{4}}{k_1 (U_1 - 2)}, \quad (7)$$

где C_{H1} – коэффициент объема при расчете на контактную прочность [2].

Аналог объема \overline{V}_{F1} простого планетарного механизма типа \overline{AI} при расчете на изгибную прочность внешнего зацепления $Z_1 - Z_2$ определяется по формуле

$$\bar{V}_{F1} = \frac{V_1}{C_{F1}} = Z_1 \frac{1 + k_1 \left(\frac{U_1 - 2}{2} \right)^2 + n_{M1} \frac{U_1^2}{4}}{k_1 U_1}, \quad (8)$$

где C_{F1} – коэффициент объема при расчете на изгибную прочность [2].

На основе подхода, рассмотренного в работе [2], и формул, по которым определяются аналогии массы планетарного механизма типа II, приведенных в работе [3], получим целевые функции оптимизации объема простого планетарного механизма типа II.

Значение аналога объема \bar{V}_{H2} простого планетарного механизма типа II при расчете на контактную прочность внешнего зацепления $Z_1 - Z_2$ определяется по формуле

$$\begin{aligned} \bar{V}_{H2} &= \frac{V_2}{C_{H2}} = \\ &= \frac{-U_2}{k_2 (x\lambda - 1 + U_2)(x\lambda - 1)^2} \left[(x\lambda - 1)^2 + \right. \\ &\left. + \left(k_2 + \frac{k_2 x\lambda}{\Pi_H (1 - U_2)} \right) (x\lambda - 1 + U_2)^2 + n_{M2} U_2^2 \right], \quad (9) \end{aligned}$$

где C_{H2} – коэффициент объема при расчете на контактную прочность;

Π_H – коэффициент разнопрочности зубчатых зацеплений планетарного механизма по контакту.

Значение аналога объема \bar{V}_{F2} простого планетарного механизма типа II при расчете на изгибную прочность внешнего зацепления $Z_1 - Z_2$ определяется по формуле

$$\begin{aligned} \bar{V}_{F2} &= \frac{V_2}{C_{F2}} = \frac{1}{k_2 (x\lambda - 1)^2} \left[(x\lambda - 1)^2 + \right. \\ &\left. + k_2 (x\lambda - 1 + U_2)^2 \left(1 + \frac{1}{x\Pi_F} \right) + n_{M2} U_2^2 \right], \quad (10) \end{aligned}$$

где C_{F2} – коэффициент объема при расчете на изгибную прочность;

Π_F – коэффициент разнопрочности зубчатых зацеплений планетарного механизма по изгибу.

Вывод формул для вычисления коэффициентов C_{H2} , Π_H , C_{F2} и Π_F приведен в работе [3].

Заметим, что коэффициенты C_{H1} и C_{F1} , которые рассмотрены в работах [2] и [3], отличаются от аналогичных коэффициентов в формулах (7) – (10) на величину, равную плотности материала зубчатых колес.

В работе [2] подробно рассмотрены экстремальные свойства параметрических функций $\bar{V}_{H1} = \bar{V}_{H1}(U_1, k_1, n_{M1})$ и $\bar{V}_{F1} = \bar{V}_{F1}(U_1, k_1, n_{M1})$

простого планетарного механизма типа $\bar{A}\bar{I}$. Эти функции в области допустимых значений передаточного отношения простого планетарного механизма типа $\bar{A}\bar{I}$ имеют глобальный минимум.

Минимумы функций $\bar{V}_{H1} = \bar{V}_{H1}(U_1, k_1, n_{M1})$ и $\bar{V}_{F1} = \bar{V}_{F1}(U_1, k_1, n_{M1})$ определяются только значениями двух параметров – числом сателлитов k_1 и коэффициентом приведения масс n_{M1} .

Формулы, по которым определяются оптимальные значения передаточного отношения, при которых функции (7) и (8) имеют минимум, приведены в работе [5] и имеют вид

$$U_{1optH} = \frac{2(k_1 + n_{M1}) + 2\sqrt{(k_1 + 1)(k_1 + n_{M1})}}{k_1 + n_{M1}}, \quad (11)$$

$$U_{1optF} = \frac{2\sqrt{(k_1 + 1)(k_1 + n_{M1})}}{k_1 + n_{M1}}. \quad (12)$$

Формулы (11) и (12) относятся к случаям расчета на контактную и изгибную прочность соответственно.

Влияние числа сателлитов k_1 при фиксированном значении коэффициента приведения масс n_{M1} на поведение параметрической функции $\bar{V}_{H1}(U_1, k_1, n_{M1})$ от значения передаточного отношения U_1 , величина которого варьировалась в диапазоне $2,1 \leq U_1 \leq 6$, показано на рис. 2.

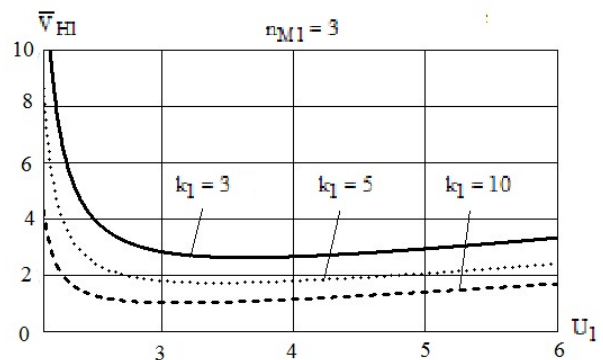


Рис. 2. Зависимость функции $\bar{V}_{H1}(U_1, k_1, n_{M1})$ от параметров U_1 и k_1 при фиксированном значении параметра n_{M1}

Аналог объема \bar{V}_{H1} простого планетарного механизма типа $\bar{A}\bar{I}$ снижается при увеличении числа сателлитов k_1 при фиксированных значениях других параметров. При этом также уменьшается значение передаточного отношения U_{1optH} , при котором функция $\bar{V}_{H1}(U_1, k_1, n_{M1})$ достигнет своего минимума.

Влияние значения коэффициента приведения масс n_{M1} при фиксированном значении числа спутников k_1 на характер поведения параметрической функции $\bar{V}_{H1}(U_1, k_1, n_{M1})$ от значения передаточного отношения U_1 показано на рис. 3.

При построении графиков, которые показаны на рис. 3, величина передаточного отношения U_1 простого планетарного механизма типа $\bar{A1}$ варьировалась в диапазоне $2,1 \leq U_1 \leq 6$.

Аналог объема \bar{V}_{H1} простого планетарного механизма типа $\bar{A1}$ увеличивается при увеличении значения параметра n_{M1} при фиксированных значениях других параметров. При этом также увеличивается значение передаточного отношения U_{1optH} , при котором параметрическая функция $\bar{V}_{H1}(U_1, k_1, n_{M1})$ достигнет своего минимума.

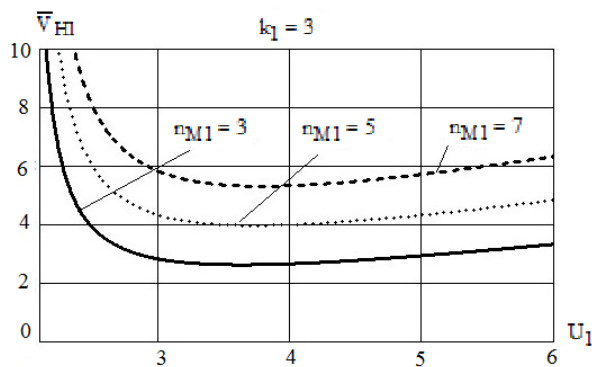


Рис. 3. Зависимость функции $\bar{V}_{H1}(U_1, k_1, n_{M1})$ от параметров U_1 и n_{M1} при фиксированном значении параметра k_1

На рис. 4 показано влияние числа спутников k_1 на характер поведения параметрической функции $\bar{V}_{F1}(U_1, k_1, n_{M1}, Z_1)$.

Аналог объема \bar{V}_{F1} простого планетарного механизма типа $\bar{A1}$ снижается при увеличении числа спутников k_1 при фиксированных значениях других параметров. При этом возрастает значение передаточного отношения U_{1optF} , при котором функция $\bar{V}_{F1}(U_1, k_1, n_{M1}, Z_1)$ достигнет своего минимума.

На рис. 5 показано влияние коэффициента приведения масс n_{M1} на характер поведения параметрической функции $\bar{V}_{F1}(U_1, k_1, n_{M1}, Z_1)$.

Аналог объема \bar{V}_{F1} простого планетарного механизма типа $\bar{A1}$ увеличивается при увеличении

значения параметра n_{M1} при фиксированных значениях других параметров. При этом снижается значение передаточного отношения U_{1optF} , при котором функция $\bar{V}_{F1}(U_1, k_1, n_{M1}, Z_1)$ достигнет своего минимума.

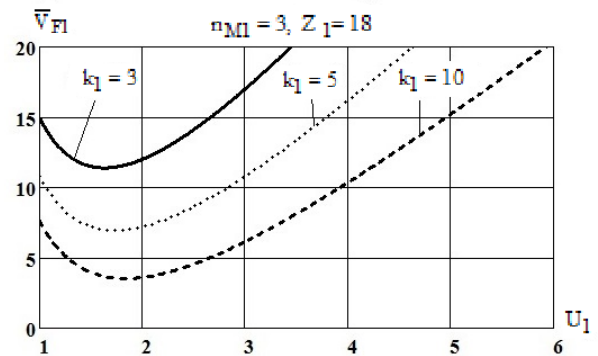


Рис. 4. Зависимость функции $\bar{V}_{F1}(U_1, k_1, n_{M1}, Z_1)$ от параметров U_1 и k_1 при фиксированных значениях параметров n_{M1} и Z_1

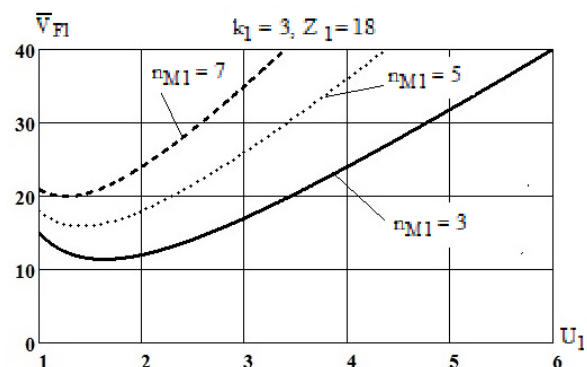


Рис. 5. Зависимость функции $\bar{V}_{F1}(U_1, k_1, n_{M1}, Z_1)$ от параметров U_1 и n_{M1} при фиксированных значениях параметров k_1 и Z_1

Характер влияния числа зубьев центрального зубчатого колеса Z_1 на поведение параметрической функции $\bar{V}_{F1}(U_1, k_1, n_{M1}, Z_1)$ очевиден из формулы (8).

Экстремальные свойства параметрических функций аналогов массы для простого планетарного механизма типа Π , рассмотренные в работе [3], применимы и к параметрическим функциям аналогов объема (9) и (10). Поэтому дальнейшее рассмотрение их свойств будет выполнено на основе этой работы.

Подобласть области возможных передаточных отношений планетарного механизма типа Π , которая задается формулой (2), и соответствующая усло-

вию $0 < x\lambda < 1$, относится к кинематической схеме механизма, показанной на рис. 1 (кинематическая схема мультипликатора). Если вращение подводить к водилу механизма H_2 и снимать вращение с центрального зубчатого колеса Z_1 , то получим кинематическую схему редуктора с передаточным отношением $U_{H,1}^4 = 1/U_{1,H}^4 = 1/U_2$.

Согласно работе [3] можно аналог объема \bar{V}_{H2} считать как функцию двух переменных – передаточного отношения U_2 и параметра $x\lambda$, т.е. $\bar{V}_{H2} = \bar{V}_{H2}(U_2, x\lambda)$. Заметим, что значения параметров U_2 и $x\lambda$ не являются произвольными. Их значения должны удовлетворять условию существования простого планетарного механизма типа II [1].

Для заданного передаточного отношения U_2^* имеем значение параметра $x\lambda_{\min}$, при котором значение аналога объема \bar{V}_{H2} будет минимальным [3]

$$x\lambda_{\min} = \frac{U_2^* + 1}{1 - U_2^* \sin(\pi/k_2)}. \quad (13)$$

Допустимые значения передаточного отношения U_2 и параметра $x\lambda$ образуют на плоскости область существования простого планетарного механизма типа II, которую будем обозначать символом Ω .

Анализ влияния числа сателлитов k_2 на значение аналога объема \bar{V}_{H2} для фиксированных значений параметров U_2 , n_{M2} и P_H показал, что увеличение числа сателлитов k_2 приводит к уменьшению значения аналога объема \bar{V}_{H2} .

Анализ влияния значения параметра n_{M2} на вид зависимости $\bar{V}_{H2}(x\lambda)$ показал, что оно несущественно и им можно пренебречь.

Исследование влияния параметра P_H на вид зависимости $\bar{V}_{H2}(x\lambda)$ показало следующее. Чем больше значение параметра P_H по сравнению с 1, тем меньше значение аналога объема \bar{V}_{H2} .

Анализ влияния значения параметра U_2 на вид зависимости $\bar{V}_{H2}(x\lambda)$ показал, что чем больше значение U_2 , тем больше значение аналога объема \bar{V}_{H2} и наоборот, чем меньше значение U_2 , тем меньше значение аналога объема \bar{V}_{H2} соответственно.

На рис. 6 показана зависимость функции $\bar{V}_{H2}(U_2, x\lambda)$, построенная на дискретной сетке параметров $(U_{2i}, x\lambda_{i,j})$, где $i = \overline{1, N_1}$ и $j = \overline{1, N_2}$.

Здесь N_1, N_2 – число отсчетов соответственно параметра U_2 и $x\lambda$.

Дискретная сетка $(U_{2i}, x\lambda_{i,j})$ была наложена на область Ω , которая задавалась диапазонами изменения параметров $1/300 \leq U_2 \leq 1/30$ и $0,94 \leq x\lambda \leq 0,994$. При этом значения фиксированных параметров составили $k_2 = 3$, $n_{M2} = 3$ и $P_H = 1$. Минимум функции $\bar{V}_{H2}(U_2, x\lambda)$ был получен в точке $U_{2optH} = 0,00333$ ($1/300$) и $x\lambda_{optH} = 0,994$.

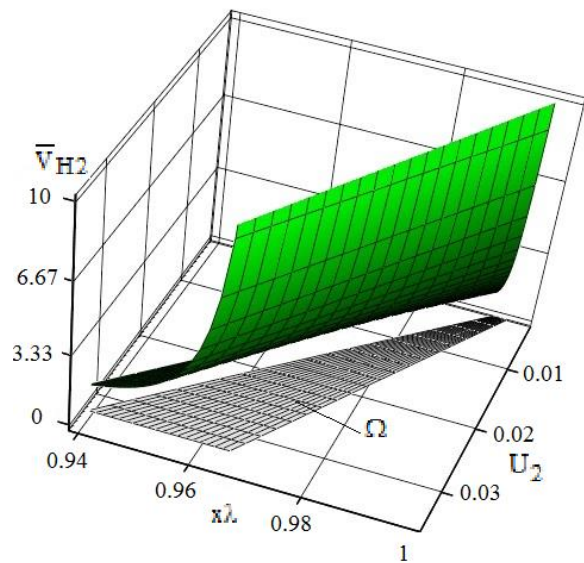


Рис. 6. Зависимость функции $\bar{V}_{H2}(U_2, x\lambda)$ от параметров U_2 и $x\lambda$ при фиксированных значениях параметров k_2, n_{M2} и P_H

Исследования вида функции $\bar{V}_{H2}(U_2, x\lambda)$, построенной для различных областей Ω , показало, что минимум функции соответствует точке области, определяемой наименьшим значением параметра U_2 и наибольшим значением параметра $x\lambda$.

Исследование экстремальных свойств функции аналога объема \bar{V}_{F2} , определяемой формулой (10), основано на подходе, который был применен для подобной задачи к функции аналога объема \bar{V}_{H2} .

Функция $\bar{V}_{F2}(U_2, x\lambda)$ при фиксированном значении передаточного отношения U_2 имеет локальный минимум. Для нахождения этого минимума можно воспользоваться методом, рассмотренным в работе [4].

Исследования влияния числа сателлитов k_2 , коэффициента приведения масс n_{M2} и коэффициента разноточности P_F на экстремальные свой-

ства функции $\bar{V}_{F2}(U_2, x\lambda)$ были проведены на той же самой дискретной сетке $(U_{2i}, x\lambda_{i,j})$, показанной на рис. 6.

Увеличение числа спутников k_2 приводит к уменьшению значения локального минимума аналога объема $\bar{V}_{F2}(U_2, x\lambda)$ и увеличению значения параметра $x\lambda_{\min}$, при котором функция аналога объема $\bar{V}_{F2}(U_2, x\lambda)$ имеет локальный минимум.

Обратное явление – увеличение значения локального минимума аналога объема $\bar{V}_{F2}(U_2, x\lambda)$ и уменьшению значения параметра $x\lambda_{\min}$ наблюдается при увеличении значения параметра n_{M2} .

Увеличение значения параметра Π_F приводит к уменьшению значения локального минимума аналога объема $\bar{V}_{F2}(U_2, x\lambda)$ и уменьшению значения параметра $x\lambda_{\min}$, при котором функция аналога объема $\bar{V}_{F2}(U_2, x\lambda)$ имеет локальный минимум.

На рис. 7 показана зависимость функции $\bar{V}_{H2}(U_2, x\lambda)$, построенная на дискретной сетке параметров $(U_{2i}, x\lambda_{i,j})$.

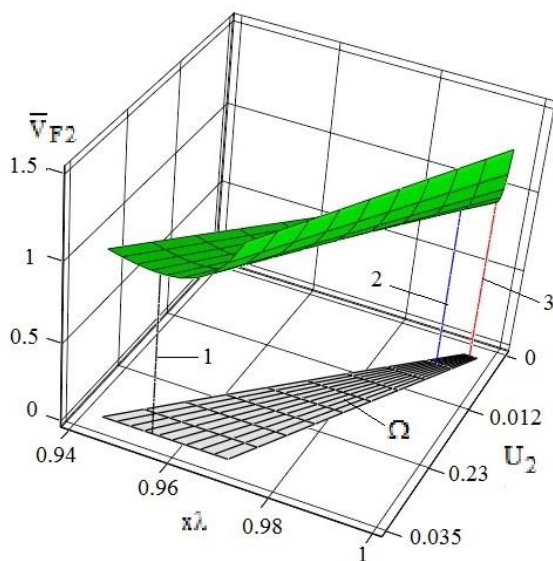


Рис. 7. Зависимость функции $\bar{V}_{F2}(U_2, x\lambda)$ от параметров U_2 и $x\lambda$ при фиксированных значениях параметров k_2 , n_{M2} и Π_F

Для построения графика, который показан на рис. 7, значения фиксированных параметров составили $k_2 = 3$, $n_{M2} = 3$ и $\Pi_F = 1$.

Пронумерованные вертикальные отрезки 1, 2 и 3, показанные на рис. 7, соответствуют трем ло-

кальным минимумам функции $\bar{V}_{F2}(U_2, x\lambda)$. Эти минимумы относятся к следующим точкам области Ω : (1/30, 0,95); (1/50, 0,99); (1/300, 0,995). В этих точках функция $\bar{V}_{F2}(U_2, x\lambda)$ имеет одинаковые значения, равные 1,001.

Исследование влияния на положение и значение минимума функции $\bar{V}_{F2}(U_2, x\lambda)$ показало следующее. Во-первых, значение передаточного отношения U_2 почти не влияет на значение минимума функции $\bar{V}_{F2}(U_2, x\lambda)$. Во-вторых, чем выше значение передаточного отношения U_2 , тем меньше значение будет иметь параметр $x\lambda$, при котором функция будет иметь минимум.

Суммарный объем планетарного механизма типа $\bar{AI}-\Pi$, определяемый формулой (4), с учетом условий контактной прочности представим в виде

$$\begin{aligned} V_{H\Sigma} &= C_{H1} \bar{V}_{H1} + C_{H2} \bar{V}_{H2} = \\ &= C_{H1} \left(\bar{V}_{H1} + \frac{C_{H2}}{C_{H1}} \bar{V}_{H2} \right) = C_{H1} \bar{V}_{H\Sigma}, \end{aligned} \quad (14)$$

где $\bar{V}_{H\Sigma} = \frac{V_{H\Sigma}}{C_{H1}} = \bar{V}_{H1} + C_{H\Sigma} \bar{V}_{H2}$ - аналог суммарно-

го объема планетарного механизма типа $\bar{AI}-\Pi$ при расчете на контактную прочность;

$C_{H\Sigma} = C_{H2}/C_{H1}$ - коэффициент, равный отношению коэффициентов объема простых планетарных механизмов типа Π и \bar{AI} соответственно при расчете на контактную прочность.

Поступая подобным образом, как при выводе формулы (14), получим с учетом условий для изгибной прочности представление для суммарного объема планетарного механизма типа $\bar{AI}-\Pi$ в виде

$$\begin{aligned} V_{F\Sigma} &= C_{F1} \bar{V}_{F1} + C_{F2} \bar{V}_{F2} = \\ &= C_{F1} \left(\bar{V}_{F1} + \frac{C_{F2}}{C_{F1}} \bar{V}_{F2} \right) = C_{F1} \bar{V}_{F\Sigma}, \end{aligned} \quad (15)$$

где $\bar{V}_{F\Sigma} = \frac{V_{F\Sigma}}{C_{F1}} = \bar{V}_{F1} + C_{F\Sigma} \bar{V}_{F2}$ - аналог суммарного

объема планетарного механизма типа $\bar{AI}-\Pi$ при расчете на изгибную прочность;

$C_{F\Sigma} = C_{F2}/C_{F1}$ - коэффициент, равный отношению коэффициентов объема простых планетарных механизмов типа Π и \bar{AI} соответственно при расчете на изгибную прочность.

Заметим, что формулы (14) и (15) можно записать в другом виде, если за скобку вынести другой общий множитель – коэффициент объема. Тогда получим

$$\begin{aligned} V_{H\Sigma} &= C_{H1} \bar{V}_{H1} + C_{H2} \bar{V}_{H2} = \\ &= C_{H2} \left(\frac{C_{H1}}{C_{H2}} \bar{V}_{H1} + \bar{V}_{H2} \right) = C_{H2} \bar{V}'_{H\Sigma}, \end{aligned} \quad (16)$$

$$\begin{aligned} V_{F\Sigma} &= C_{F1} \bar{V}_{F1} + C_{F2} \bar{V}_{F2} = \\ &= C_{F2} \left(\frac{C_{F1}}{C_{F2}} \bar{V}_{F1} + \bar{V}_{F2} \right) = C_{F2} \bar{V}'_{F\Sigma}, \end{aligned} \quad (17)$$

где $\bar{V}'_{H\Sigma} = \frac{V_{H\Sigma}}{C_{H2}} = C'_{H\Sigma} \bar{V}_{H1} + \bar{V}_{H2}$ – аналог суммар-

ного объема планетарного механизма типа $\bar{A}\bar{I}$ – II при расчете на контактную прочность;

$C'_{H\Sigma} = C_{H1}/C_{H2}$ – коэффициент, равный отношению коэффициентов объема простых планетарных механизмов типа $\bar{A}\bar{I}$ и II соответственно при расчете на контактную прочность;

$$\bar{V}'_{F\Sigma} = \frac{V_{F\Sigma}}{C_{F2}} = C'_{F\Sigma} \bar{V}_{F1} + \bar{V}_{F2} \text{ – аналог суммарного}$$

объема планетарного механизма типа $\bar{A}\bar{I}$ – II при расчете на изгибную прочность;

$C'_{F\Sigma} = C_{F1}/C_{F2}$ – коэффициент, равный отношению коэффициентов объема простых планетарных механизмов типа $\bar{A}\bar{I}$ и II соответственно при расчете на изгибную прочность.

Для различных форм представления аналогов объема для планетарного механизма типа $\bar{A}\bar{I}$ – II имеем соотношения вида

$$\bar{V}_{H\Sigma} = \frac{C_{H2}}{C_{H1}} \bar{V}'_{H\Sigma}, \quad \bar{V}_{F\Sigma} = \frac{C_{F2}}{C_{F1}} \bar{V}'_{F\Sigma}. \quad (18)$$

Далее используются формы представления аналогов объема вида (14) и (15).

Подставив в формулы (14) и (15) функции соответствующих аналогов объема простых планетарных механизмов – формулы (7), (8), (9) и (10), получим формулы для параметрических функций аналогов объема двухступенчатого планетарного механизма типа $\bar{A}\bar{I}$ – II. Оптимизацию (минимизацию) этих функций можно выполнять, например, в среде математического пакета Mathcad [4, 5]. Однако, учитывая дифференциальные свойства функций аналогов объема для простых планетарных механизмов типа $\bar{A}\bar{I}$ и II, алгоритм реализации оптимизационной задачи упрощается.

2. Алгоритм оптимизации объема планетарного механизма типа $\bar{A}\bar{I}$ – II

Функция аналога объема \bar{V}_{H1} для возможных значений ее параметров всегда имеет локальный минимум, который может быть определен аналитическим способом [5, 6]. Функция аналога объема

\bar{V}_{H2} не имеет локального минимума, но как показано выше, известны условия, когда эта функция имеет наименьшее значение (см. рис. 6).

Функция аналога объема \bar{V}_{F1} для возможных значений ее параметров не имеет локального минимума, но чем меньше передаточное отношение простого планетарного механизма типа $\bar{A}\bar{I}$, тем меньше ее значение (см. рис. 4 и 5). Отсутствует локальный минимум и для функции аналога объема \bar{V}_{F2} , но известны условия, когда эта функция имеет наименьшее значение (см. рис. 7).

Алгоритм минимизации аналогов объема $\bar{V}_{H\Sigma}$ и $\bar{V}_{F\Sigma}$ рассмотрим на примере планетарного механизма типа $\bar{A}\bar{I}$ – II, кинематическая схема которого показана на рис. 8.

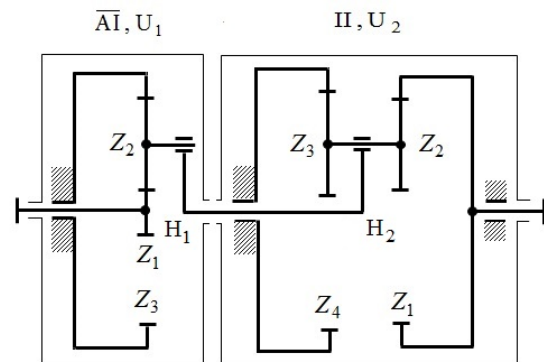


Рис. 8. Планетарный механизм типа $\bar{A}\bar{I}$ – II. Схема редуктора

Передаточное отношение планетарного редуктора равно $U_{\Sigma} = 800$. Для планетарной ступени типа $\bar{A}\bar{I}$ заданы следующие параметры: $k_1 = 3$; $n_{M1} = 3$; нижнее значение допустимого передаточного отношения $U_{1,H}^3$ равно 2.5; верхнее значение допустимого передаточного отношения $U_{1,H}^3$ равно 11. Для планетарной ступени типа II заданы такие параметры: $k_2 = 3$; $n_{M2} = 3$; $\lambda = 1$; $\Pi_H = \Pi_F = 1$; нижнее значение допустимого передаточного отношения $U_{1,H}^4$ равно 1/300; верхнее значение допустимого передаточного отношения $U_{1,H}^4$ равно 1/30.

Требуются найти значения передаточного отношения $U_{1,H}^3$ планетарной ступени типа $\bar{A}\bar{I}$, передаточного отношения $U_2 = (U_{1,H}^4)^{-1}$ и параметра $x\lambda_{\min}$ планетарной ступени типа II, при которых функции аналогов объема планетарного редуктора принимают наименьшие значения. При этом считается, что коэффициенты $C_{H\Sigma}$ и $C_{F\Sigma}$ равны 1.

Решение оптимизационной задачи выполним в следующей последовательности.

1. Для планетарной ступени типа \overline{AI} по формуле (11) определяем оптимальное значение $U_{1optH} = 2,951$, при котором аналог объема \overline{V}_{H1} имеет минимальное значение, равное $\overline{V}_{H1min} = 8,492$.

2. Исходя из заданного значения передаточного отношения $U_{\Sigma} = 800$, находим значение передаточного отношения планетарной ступени II по формуле $U_{2optH} = U_{\Sigma}/U_{1optH} = 271,126$. Затем вычисляем обратное значение передаточного отношения $U_{2optH} : (U_{2optH})^{-1} = 0,003688$.

3. Зная величину $(U_{2optH})^{-1}$, по формуле (13) определяем значение параметра $x\lambda_{min}$. В результате получим $x\lambda_{min} = 0,993$.

Значениям $(U_{2optH})^{-1} = 0,003688$ и $x\lambda_{min} = 0,993$ соответствует минимальное значение аналога объема \overline{V}_{H2} , равное $\overline{V}_{H2min} = 1,22$.

Таким образом, минимальное значение аналога суммарного объема $\overline{V}_{H\Sigma}$ составило $\overline{V}_{H\Sigma min} = 9,712$.

4. Выбираем следующее значение передаточного отношения $(U_{2optH})^{-1}$ планетарной ступени типа II, равное $1/300$. Этому значению соответствует следующая величина передаточного отношения планетарной ступени типа \overline{AI} , равная $U_{1optF} = U_{\Sigma}/300 = 2,667$, которая удовлетворяет допустимому диапазону возможных значений передаточного отношения.

5. Повторяем п. 3, но для функции аналога объема \overline{V}_{F2} . В результате получим значение $x\lambda_{min} = 0,995$.

6. Вычисляем значения соответствующих аналогов объема. В результате получим следующие значения: $\overline{V}_{F1min} = 2,139$; $\overline{V}_{F2min} = 1,001$; $\overline{V}_{F\Sigma min} = 3,14$.

Рассмотренный алгоритм оптимизации (минимизации) параметрических функций аналогов объема двухступенчатого планетарного механизма типа $\overline{AI-II}$ хорошо реализуется в среде математического пакета Mathcad.

Отметим, что возможен вариант алгоритма, когда задаются двухсторонние ограничения на все параметры функций аналогов объема $\overline{V}_{H\Sigma}$ и $\overline{V}_{F\Sigma}$.

В общем случае число таких параметров будет равно 9.

Суммарный объем двухступенчатого планетарного механизма типа $\overline{AI-II}$ кинематической схемы, приведенной на рис. 8, будет минимальным, если значение его общего передаточного отношения U_{Σ} будет разбито следующим образом. Вторая ступень этого механизма должна иметь передаточное отношение U_2 , равное наибольшему допустимому значению. Тогда передаточное отношение первой ступени U_1 этого механизма будет равно U_{Σ}/U_2 . При этом желательно, чтобы передаточное отношение U_1 было наименьшим из допустимого диапазона его возможных значений.

Заключение

На основе исследования дифференциальных свойств параметрических функций объема отдельных ступеней двухступенчатого планетарного механизма типа $\overline{AI-II}$ разработана методика многопараметрической оптимизации (минимизации) его суммарного объема. Реализация методики в среде программы Mathcad отличается простотой и не требует от конструктора особых навыков программирования. Предложен вариант разбивки общего передаточного отношения механизма, при котором его суммарный объем будет минимальным. Методика применима для проектирования как мелкомодульных, так и крупномодульных зубчатых передач.

Литература

1. Планетарные механизмы (оптимальное проектирование) [Текст] / В. А. Ткаченко. – Х. : Нац. аэрокосм. Ун-т «Харьк. авиац. Ин-т», 2003. – 446 с.
2. Методика оптимизации многоступенчатого планетарного механизма по критерию массы [Текст] / В. Т. Абрамов, А. Н. Гетья, В. А. Матусевич и др. // Вісник Національного технічного університету «ХПИ». – 2009. – Вип. 29. – С. 45-52.
3. Исследование параметрической оптимизации массы двухступенчатого планетарного механизма типа $\overline{AI-II}$ [Текст] / В. А. Матусевич, Ю. В. Шарабан, А. В. Шехов и др. // Вісник Національного технічного університету «ХПИ». – 2018. – Вип. 25. – С. 98-106.
4. Равнопрочность зубчатых зацеплений в задаче оптимизации многоступенчатого планетарного механизма \overline{AI} по критерию массы [Текст] / В. А. Матусевич, Ю. В. Шарабан, А. В. Шехов и др. // Вісник Національного технічного університету «ХПИ». – 2010. – Вип. 26. – С. 77-85.
5. Шехов А. В. Численное решение задач оптимизации конструкции многоступенчатого плане-

тарного механізму типу $n \times \overline{AI}$ [Текст] / А. В. Шехов // Вісник Національного технічного університету "ХПІ". – 2012. – Вип. 36. – С. 169-175.

6. Шехов А. В. Умовля прочности і оцнка несутей способности оптимальной по массе конструи простого планетарного механізму типу \overline{AI} [Текст] / А. В. Шехов // Вісник Національного технічного університету "ХПІ". – 2015. – Вип. 35. – С. 145-157.

References

1. Tkachenko, V. A. *Planetarnye mekhanizmy (optimal'noe proektirovanie)* [Planetary mechanisms (optimal design)]. Khar'kov, Nats. Aerokosm. Un-t "Khar'k. Aviat. In-t" Publ., 2003. 446 p,

2. Abramov, V. T., Getya, V. A., Matusевич, V. A. Metodika optimizatsii mnogostupenchatogo planetarnogo mekhanizma po kriteriyu massy [Technique of optimization for multistage planetary mechanism by mass criterion]. *Visnik Natsional'nogo tekhnichnogo universitetu "KhPI"* [Bulletin of National technic university "KhPI"], 2009, vol. 29, pp. 45-52.

3. Matusевич, V. A., Sharaban, Yu. V., Shekhov, A. V. Issledovanie parametriceskoj optimizatsii massy dvuhstupenchatogo planetarnogo mekhanizma tipa $\overline{AI-II}$ [Analysis of mass parameter optimization two stage planetary mechanism of type $\overline{AI-II}$]. *Visnik*

Natsional'nogo tekhnichnogo universitetu "KhPI" [Bulletin of National technic university "KhPI"], 2018, vol. 25, pp. 98-106.

4. Matusевич, V. A., Sharaban, Yu. V., Shekhov, A. V. Ravnoprochnost' zubchatykh zatsepleniyy v zadache optimizatsii mnogostupenchatogo planetarnogo mekhanizma \overline{AI} po kriteriyu massy [Equal strength of gearing in the problem of optimizing a multistage planetary mechanism \overline{AI} by the mass criterion]. *Visnik Natsional'nogo tekhnichnogo universitetu "KhPI"* [Bulletin of National technic university "KhPI"], 2010, vol. 26, pp. 77-85.

5. Shekhov, A. V. Chislennoe reshenie zadach optimizatsii konstruksii mnogostupenchatogo planetarnogo mekhanizma tipa $n \times \overline{AI}$ [The numeric method of find results tasks of optimizing structure a multistage planetary mechanism $n \times \overline{AI}$]. *Visnik Natsional'nogo tekhnichnogo universitetu "KhPI"* [Bulletin of National technic university "KhPI"], 2012, vol. 36, pp. 169-175.

6. Shekhov, A. V. Usloviya prochnosti i otsenka nesushchey sposobnosti optimal'noy po masse konstruksii prostogo planetarnogo mekhanizma tipa \overline{AI} [Terms of strength and estimation of the loading ability of optimal on mass construction of simple planetary mechanism of type \overline{AI}]. *Visnik Natsional'nogo tekhnichnogo universitetu "KhPI"* [Bulletin of National technic university "KhPI"], 2015, vol. 35, pp. 145-157.

Поступила в редакцію 12.05.2019, рассмотрена на редколлегии 7.08.2019

ПАРАМЕТРИЧНА ОПТИМІЗАЦІЯ ЗА КРИТЕРІЄМ ОБ'ЄМУ ДВОСТУПІНЧАТОГО ПЛАНЕТАРНОГО МЕХАНІЗМУ ТИПУ $\overline{AI} - II$

В. А. Матусевич, Ю. В. Шарабан, О. В. Шехов

Розглянута задача параметричної оптимізації за критерієм сумарного об'єму для двоступінчатого планетарного механізму типу $\overline{AI} - II$. Цільова функція оптимізації будується як сума двох безрозмірних параметричних функцій об'єму (аналогів об'єму) окремих ступенів планетарного механізму типу $\overline{AI} - II$. Побудова аналогів об'єму простих планетарних механізмів типу \overline{AI} та II , що відповідають першій і другій ступенями планетарного механізму типу $\overline{AI} - II$, ґрунтовано на їх представленні у вигляді умовних дисків. При цьому об'єм умовного диска еквівалентний об'єму простого планетарного механізму. Математична модель аналогів об'єму будується з урахуванням умов міцності зубчастого зачеплення сонячного колеса і сателітів простого планетарного механізму, а також з урахуванням області можливих його передаточного відношення. Враховуючи умови контактної і згинної міцності зубчастого зачеплення, отримують аналогі об'єму при розрахунку на контактну і згину міцності. Залежно від умови міцності (контактної або згинної) і типу простого планетарного механізму аналог його об'єму представляється як параметрична функція відповідних параметрів його кінематичної схеми. В якості параметрів вибрано передаточне відношення простого планетарного механізму, параметри зведення механізму до умовного диска, а також відношення ділільних діаметрів сателітів механізму. Приведено аналіз впливу кожного з параметрів функції аналога об'єму на характер поведінки цієї функції. На основі цього аналізу функцій аналогів об'єму ступенів планетарного механізму типу $\overline{AI} - II$ представляються як параметричні функції керованих параметрів. Для простого планетарного механізму типу \overline{AI} вибрано один керований параметр, а саме передаточне відношення механізму. За керовані параметри функції аналога об'єму для простого планетарного механізму типу II вибрано передаточне відношення і відношення ділільних діаметрів сателітів механізму, тобто два керовані параметри. Запропоновано підхід для вирішення оптимізаційної задачі, ґрунтований на дослідженні диференціальних властивостей цільових функцій об'єму (аналогів об'єму) окремих ступенів планетарного механізму типу

$\overline{AI} - II$ – II. Наведено приклад оптимального проектування конструкції мінімального об'єму планетарного механізму типу $\overline{AI} - II$.

Ключеві слова: електромеханічний привод; планетарний механізм типу \overline{AI} ; планетарний механізм типу II; двоступінчатий планетарний механізм типу $\overline{AI} - II$; аналог об'єму планетарного механізму; оптимізація об'єму планетарного механізму; умови контактної міцності; умови згинної міцності.

PARAMETRIC OPTIMIZATION ON CRITERION VOLUME TWO STAGE PLANETARY MECHANISM OF TYPE $\overline{AI} - II$

V. A. Matusevich, U. V. Sharaban, A. V. Shekhov

The task of parametric optimization on the criterion of total volume is considered for the two-stage planetary mechanism of type $\overline{AI} - II$. The objective function of optimization is built as a sum of two dimensionless parametric functions of volume (analogs of volume) of the separate stages of planetary mechanism of type $\overline{AI} - II$. Construction of analogs of volume of simple planetary mechanisms of type \overline{AI} and II, corresponding the first and second to the stages of planetary mechanism of type $\overline{AI} - II$, it is based on their presentation as conditional disks. Thus the volume of the conditional disk is equivalent to the volume of a simple planetary mechanism. The mathematical model of analogs of the volume is built taking into account the terms of the durability of the toothed hooking of the sun gear and planetary gears of simple planetary mechanism, and also taking into account an area possible his transmission relation. Considering terms of contact and bending durability of the toothed hooking, get the analogs of volume at a calculation on contact and bending to durability. Depending on the condition of durability (contact or bending) and type of simple planetary mechanism the analog of his volume appears as a parametric function of corresponding parameters of his kinematics diagram. As parameters transmission relation attitude of simple planetary mechanism, parameters of bringing a mechanism over, toward a conditional disk, and also the relation of reference diameters of planetary gears of the mechanism is chosen. An analysis over of influence of each is brought of parameters of the function of analog of volume on the pattern of behavior to it. On the basis of this analysis of function of analogs of volume of the stages of planetary mechanism of type $\overline{AI} - II$ appear as parametric functions of the guided parameters. For the simple planetary mechanism of type \overline{AI} one guided parameter is chosen, namely transmission relation of mechanism. For the guided parameters of function of analog of volume for the simple planetary mechanism of type II a transmission relation and relation of reference diameters of planetary gears of mechanism are chosen, i.e. two guided parameters. Offered approach for the decision of optimization task, based on research of differential properties of objective functions of volume (analogs of volume) of the separate stages of planetary mechanism of type $\overline{AI} - II$. It is given the example of the optimal designing of construction of minimum volume of planetary mechanism of type $\overline{AI} - II$.

Keywords: electromechanical drive; planetary mechanism of type \overline{AI} ; planetary mechanism of type II; planetary mechanism of type $\overline{AI} - II$; two stage planetary mechanism of type $\overline{AI} - II$; analog of volume of planetary mechanism; optimization of volume of planetary mechanism; term of contact durability; term of bending durability.

Матусевич Владимир Анатольевич – главный конструктор-директор ГП “ХАКБ”, Харьков, Украина.

Шарабан Юрий Владимирович – заместитель главного конструктора ГП “ХАКБ”, Харьков, Украина.

Шехов Александр Владимирович – старший преподаватель кафедры теоретической механики, машиноведения и роботомеханических систем, Национальный аэрокосмический университет им. Н. Е. Жуковского «Харьковский авиационный институт», Харьков, Украина.

Matusevich Vladimir Anatol'evich – Chief Designer-director GP “KhAKB”, Kharkov, Ukraine, e mail: khadb_chief@ukr.net, ORCID Author ID: 0000-0002-3108-9234.

Sharaban Jurij Vladimirovich – Deputy Chief Designer of GP “KhAKB”, Kharkov, Ukraine, e mail: suv-kharkov@ukr.net, ORCID Author ID: 0000-0001-7295-0927.

Shekhov Aleksander Vladimirovich – Senior Professor of Department OF Theoretical Mechanics, Engineering Science and Robotmechanical Systems, National Aerospace University “Kharkov Aviation Institute”, Kharkov, Ukraine, email: shav01@ukr.net, ORCID Author ID: 0000-0003-2312-0155.