

Анализ авиапарка компании Vietnam Airlines corporation и причин некоторых авиакатастроф её эксплуатационных самолетов

Национальный аэрокосмический университет им. Н. Е. Жуковского «ХАИ»

Анализ авиапарка компании Vietnam Airlines corporation показал, что материальную базу авиакомпании представляют самолеты: ART 72–202-26 штук, ART 72–500-20 штук, Fokker 70- штуки, Airbus A320–200- 10 штук, A321–231- 50 штук, A330–200- 9 штук, A350–900- 13 штук, Boeing 777–200ER- 10 штук, Boeing 787–9- 16 штук. Эти региональные, средние и дальнемагистральные самолеты обслуживают все внутренние авиарейсы, а также перевозят пассажиров в 23 наиболее изученных аэропортах мира. Проанализированы причины летных происшествий с некоторыми из этих самолетов, а также приведены способы устранения таких летных происшествий.

Ключевые слова: парк самолетов, авиакомпания Vietnam Airlines corporation, летные происшествия.

Введение

«Вьетнамские авиалинии» — авиакомпания Вьетнама – стала государственной по решению правительства в августе 1989 года. В 1993 году на основе компании была создана Vietnam Airlines Corporation, путем присоединения к Vietnam Airlines нескольких сервисных предприятий. Штаб– квартира компании находится в округе Лонгбьен Ханоя – столицы страны.

Авиакомпания обслуживает как внутренние авиарейсы (Биньдинь, Буонметхуот, Винь, Далат, Дананг, Камау, Кондао, Куинен, Нячанг, Плейку, Ратьзя, Туихоа, Фукуок, Хайфон, Ханой, Хошимин, Хюэ, Шонла), так и международные авиарейсы Москва, Бангкок, Вьентьян, Гаосюн, Гонконг, Гуанчжоу, Куала–Лумпур, Куньмин, Луангпхабанг, Мельбурн, Нагоя, Осака, Париж, Пекин, Пномпень, Пусан, Сеул, Сидней, Сингапур, Тайбэй, Токио, Франкфурт–на–Майне, Фукуока).

Состав воздушных суден авиакомпании, материальная база и технические параметры эксплуатируемых самолетов приведены в табл. 1.

В 2003 году Vietnam Airlines ввела в эксплуатацию свой первый Boeing–777, сделав первый шаг на пути модернизации парка воздушных судов. Тремя годами позже воздушный флот Vietnam Airlines стал одним из самых современных в регионе.

В 2006 году авиакомпания Vietnam Airlines получила сертификат IOSA (IATA Operational Safety Audit), подтверждающий стандарты безопасности, установленные организацией AQS (Aviation Quality Services). Таким образом, Vietnam Airlines стала официальным членом Международной ассоциации воздушного транспорта (IATA), подтвердив свой статус авиакомпании мирового уровня.

В июне 2010 года Vietnam Airlines официально вступила в альянс Sky Team, второй по величине глобальный мировой альянс авиакомпаний [1].

Таблица 1

Эксплуатируемые самолеты авиакомпании Vietnam Airlines

Самолет	Количество	Заказано	Количество кресел Бизнес/Экономические	Направления полета
Airbus A320-200	10	0	160 (0/162)	Внутренние и международные рейсы Вьетнам и Китай
Airbus A321-231	50	0	184 (16/168)	Внутренние и региональные рейсы
Airbus A330-200	9	0	266 (24/242)	Региональные и рейсы большой протяженности Китай, Гонконг, Япония, Южная Корея, Малайзия Сингапур и Таиланд
Airbus A350-900	1	12		Планируется использование на рейсах в Европу и Северную Америку
ATR 72-202	15	11	66 (-/66)	Внутренние рейсы
ATR 72-500	5	15	68 (-/68)	Внутренние рейсы, Камбоджа, Лаос
Boeing 777-200ER	10	0	282 (54/228) 295 (12/283) 325 (35/290) 338 (32/306)	Внутренние рейсы и рейсы большой протяженности Токио, Франкфурт, Москва, Мельбурн, Париж, Сидней
Boeing 787-9	0	16		Планируется использование для полетов в Америку и Европу.
Fokker 70	2	0	79 (-/79)	Внутренние и региональные рейсы

Анализ причин катастроф некоторых самолетов

Проблема безопасности полетов в настоящее время стала очень актуальной не только во Вьетнаме, но и во всех странах. При изучении и анализе произошедших авиационных катастроф были предложены способы их устранения. В данной статье приведены и проанализированы некоторые

прототипы самолетов компании Vietnam Airlines corporationю. Проведем примеры:

Катастрофа ATR 72 — тяжёлая авиационная катастрофа. Она произошла под Хэллоуином в понедельник 31 октября 1994 года, когда авиалайнер ATR–72-212 находился на режиме ожидания перед посадкой и выполнял снижение до высоты 8000 футов (2400 м). Неожиданно быстро он завалился на крыло и рухнул на землю, при этом погибли все находившиеся на его борту 68 человек (4 члена экипажа и 64 пассажира) [2].

Самолет ART 72 был в режиме ожидания, в течение которого ему периодически сопутствовали переохлажденные облака и дожди. Капли дождя превышали те, что описаны в сертификате обледенения. Элерон крыла обледенел, и экипаж не смог отправиться с управлением самолета [2].

При анализе причин **катастрофы самолета А 320**, произошедшей 27 ноября 2008 года, установлено, что главной причиной катастрофы стало плохое техническое обслуживание самолёта, поскольку в датчики АУАСП попала вода, нарушившая их работоспособность тем самым выведшая их из строя. Вода в полёте замёрзла, образовавшийся лед заблокировал сенсоры, информация датчиков была искажена, защита не сработала и пилоты потеряли управление[3].

Авария Boeing 777 — авария, произошедшая 17 января 2008 года в Лондоне. В результате аварии все 152 человека, находившиеся на борту, выжили, однако 47 человек получили травмы [4].

Причиной аварии стало образование в топливе кристаллов льда, приведшее к засорению теплообменника системы подогрева топлива. Это затруднило подачу топлива в двигатели при увеличении тяги на посадке в аэропорту Хитроу. Корпорация «Boeing» — производитель самолёта — определила, что проблема имела место исключительно с двигателями Rolls-Royce, а «Rolls-Royce plc» разработал программу модернизации теплообменника [4].

Способы устранения авиационных происшествий

При анализе авиакатастроф основное внимание уделено техническим причинам летных происшествий. Для обеспечения безопасности полеты в таких случаях предложено реализовать на самолетах приведенных типов с применением различных систем и агрегатов:

Обледенение - это процесс образования ледяных наростов различной формы и размеров на лобовых поверхностях агрегатов летательного аппарата, который зависит от ряда факторов: размеров капель воды, температуры и влажности воздуха, высоты, формы и состояния его внешней поверхности. В наибольшей степени обледенению подвержены передние кромки крыла и оперения, лобовые стекла, приемники воздушного давления, а также лопасти винтов самолетов, воздухозаборники и. т. п. [5].

Обледенение ухудшает летные данные самолетов и вертолетов, так как нарушает форму несущих поверхностей и, следовательно, снимает качества самолета, ухудшая его управляемость и устойчивость. Пример показан на рис. 1 [5].

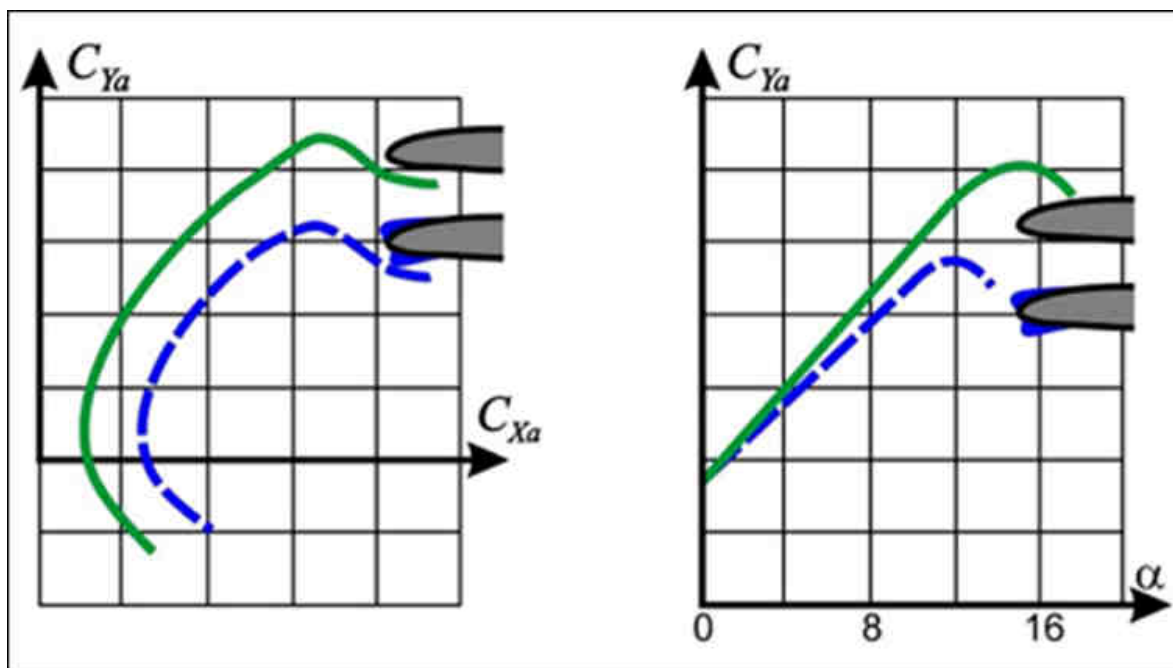


Рис. 1. Изменение характеристик профиля в результате обледенения (качество и коэффициент подъемной силы)

Для защиты от обледенения на современных самолетах применяют **противообледенительные системы (ПОС)**. Действие такого рода технических систем направлено на предотвращение образования льда на поверхностях конструкции летательного аппарата или ликвидацию последствий уже начавшегося обледенения (что чаще), то есть удаление льда тем или иным способом.

Противообледенительные системы подразделяются на **механические, тепловые и физико-химические**.

Механические противообледенительные системы. Особенность принципа работы этих системы заключается в том, что цикл их работы делится на три части: образование слоя льда определенной толщины (около 4 мм), разрушение целостности этого слоя (или уменьшение его сцепления с обшивкой) и, в завершение, удаление льда под действием скоростного напора.

К механическим системам относятся пневматические и электроимпульсные ПОС.

Пневматические ПОС разработаны в начале 1930-х годов американцами С. Гиром и М. Скоттом. Принцип действия пневматической ПОС заключается в следующем: на носке крыла (или оперении) устанавливают протектор из эластомерного материала. Внутри протекторе имеет ряд камер, к которым в определенном порядке подается сжатый воздух от компрессора двигателя или специального компрессора, установленного на коробке приводов двигателя. Поочередно надуваясь, камеры протектора разламывают образовавшийся на защищаемой поверхности лед, который уносится потоком (рис. 2) [5].

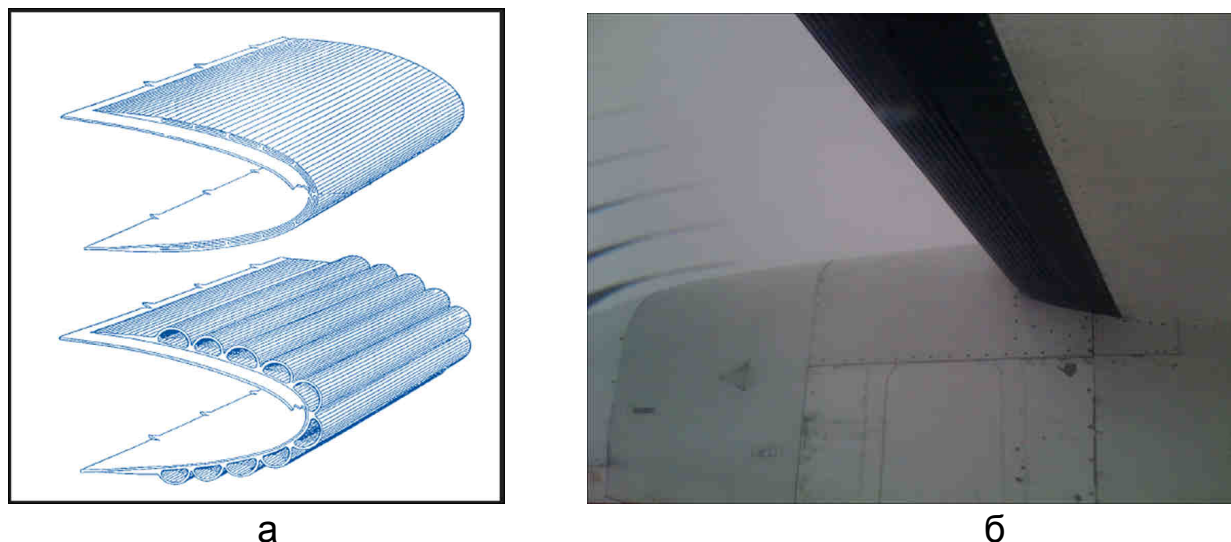


Рис.2. а – принцип действия пневмомеханической системы.

б – передняя кромка крыла самолета Bombardier Dash 8 Q400, оборудованная пневматическим противообледенительным носком

Недостатками системы являются увеличение сопротивления крыла примерно на 5...6 % в нерабочем состоянии протектора и на 100...110 % - в рабочем состоянии.

К преимуществам пневматических ПОС относятся малая энергоемкость системы, так как на один квадратный метр защищаемой поверхности расход воздуха составляет всего около 30 кг/ч, а удельная масса – около 30 кг/м² [5].

Электроимпульсная ПОС. Принцип действия электроимпульсной ПОС заключается в том, что это специальные электрокатушки-соленоиды без сердечников, называемые индукторами вихревых токов. Они расположены вблизи обшивки в районе зоны обледенения. На них мощными импульсами (с интервалами в 1–2 секунды) подается электрический ток. Длительность импульсов - несколько микросекунд. В результате в обшивке наводятся вихревые токи. Взаимодействие полей токов обшивки и индуктора вызывает упругие деформации обшивки и, соответственно, расположенного на ней ледового слоя, который разрушается. Компоновка электроимпульсной ПОС планера широкофюзеляжного самолета показана на рис. 3 [5].

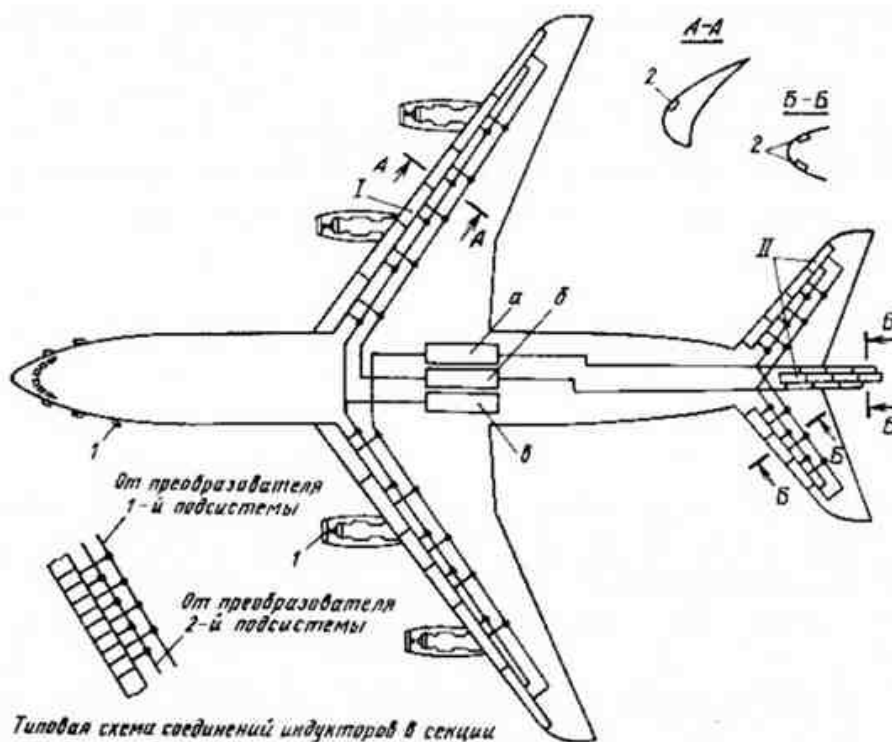


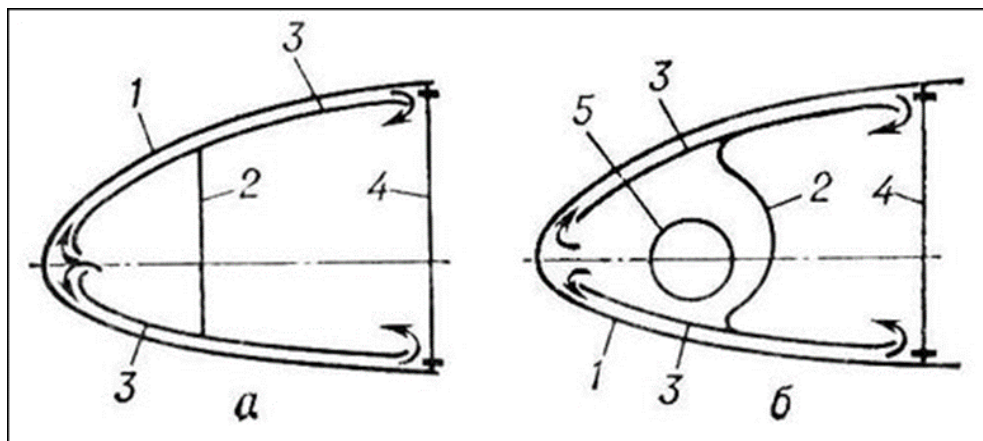
Рис.3. Схема электроимпульсной ПОС на примере самолета ИЛ-86
 I, II – соответственно ПОС предкрылка и хвостового оперения а, б, в-3-я, 2-я и 1-я подсистем; 1- датчик сигнализатора обледенения; 2- индуктор

Основным преимуществом электроимпульсных ПОС является крайне малое потребление энергии – в десятки и даже сотни раз меньше по сравнению с системами других типов.

К недостаткам этих систем относятся большое количество индукторов, поскольку область их действия ограничена стыками обшивки и элементами силового набора агрегата, наличие остаточных льдообразований в случае, если зона устанавливания составляет более 2 % по верхней или нижней поверхности профиля необходимость повышения мощности импульса по мере возрастания жесткости конструкции [5].

Тепловые противообледенительные системы. В качестве источника тепловой энергии может быть использован горячий воздух, забираемый из компрессора (для ТРД) или же проходящий через теплообменник, подогреваемый выходящими газами. Горячий воздух подводится в район защищаемых зон через специальные пневмосистемы (трубы) отдельно от каждого двигателя (для обеспечения надежности и работы системы в случае отказа одного из двигателей), причем воздух может распределяться по обогреваемым областям проходя как вдоль, так и поперек них (у таких коэффициент полезного действия выше). После выполнения своих функций воздух выпускается в атмосферу. Схема действия реализована на самолете и показана на рис. 4,5 [5].

Главный недостаток этой схемы – ошутимое падение мощности двигателя при использовании компрессорного воздуха. Она может падать вплоть до 15 % в зависимости от типа самолета и двигателя.



Рису. 4. Схема воздушно-теплого обогрева носка профиля
 1 - обшивка летательного аппарата; 2 - стенка; 3 - гофрированная поверхность; 4 - лонжерон; 5 - распределительная труба (коллектор)

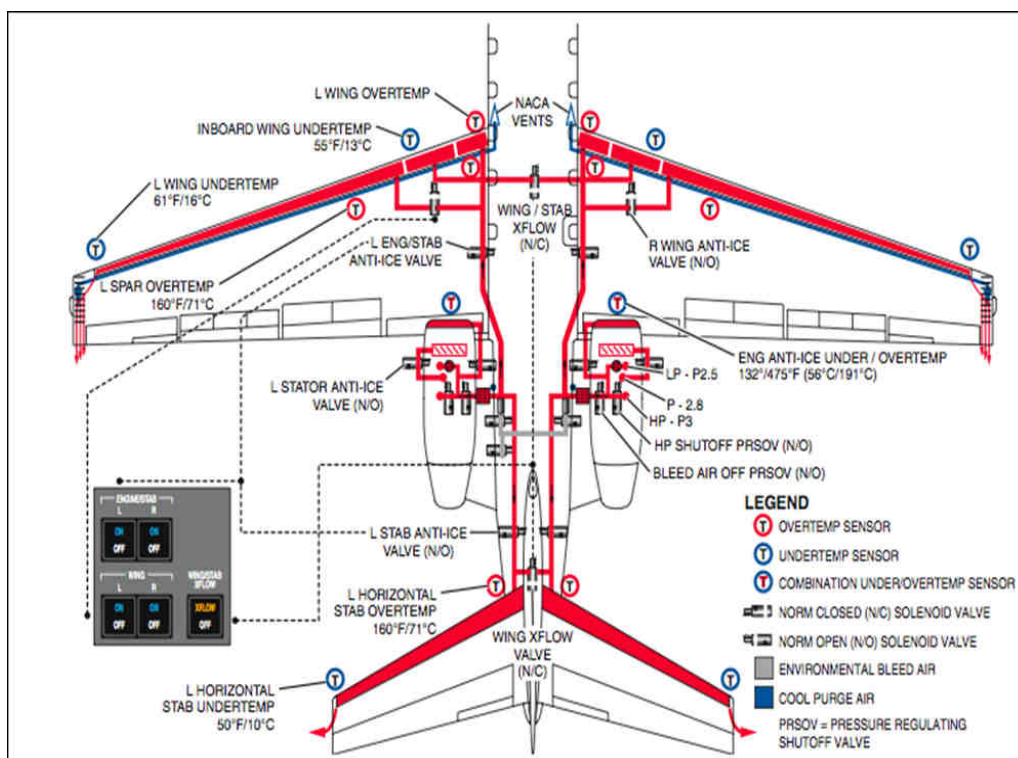
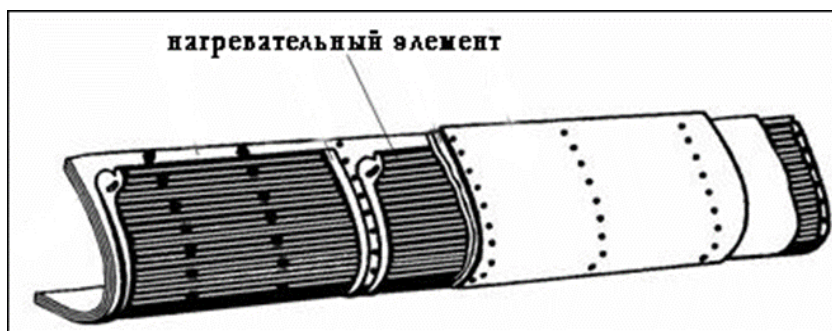


Рис. 5. Схема воздушно-тепловой ПОС самолета Cessna Citation Sovereign CE680

Этим недостатком не обладает тепловая система, использующая для нагрева электрический ток. В ней непосредственно работающим узлом является специальный токопроводящий слой, содержащий нагревательные элементы в виде проволоки (чаще всего) и расположенный между изоляционными слоями вблизи обогреваемой поверхности (под обшивкой крыла, например). Он превращает электрическую энергию в тепловую всем известным способом (рис. 6).



Рису. 6. Носок крыла самолета с нагревательными элементами электротепловой ПОС

Такие системы обычно работают в импульсном режиме для экономии энергии. Они очень компактны и имеют малую массу. По сравнению с воздушно-тепловыми системами они практически не зависят от режима работы двигателя (в плане потребляемой мощности) и имеют значительно более высокий коэффициент полезного действия: для воздушной системы максимальный КПД – 0,4, для электрической – 0,95.

Однако конструктивно они более сложные, трудоемки в обслуживании и имеют достаточно высокую вероятность отказов и, кроме того требуют наличия достаточно большой вырабатываемой мощности для своей работы.

Электро-тепловые ПОС используются также для обогрева различных датчиков и приемников воздушного давления, а также для устранения обледенения лобового остекления кабин летательных аппаратов. Нагревательные элементы в этом случае вставляются в корпуса датчиков или между слоями многослойного лобового стекла. Борьба с запотеванием (и обледенением) стекла кабины изнутри ведется с помощью обдува теплым воздухом (воздушно-тепловая ПОС) [5].

Физико-химические противообледенительные системы. Особенность этого метода заключается в том, чтобы использовать специальные жидкости или наносить специальные покрытия для уменьшения коэффициента сцепления льда с защищаемой поверхностью или снижения температуры замерзания воды.

С целью уменьшения сцепления льда с поверхностью могут быть использованы либо различные покрытия типа специальных лаков, либо отдельно наносимые вещества (например, на основе **жиров или парафинов**). Такой способ имеет много технических неудобств и практически не применяется.

Уменьшение температуры замерзания может быть достигнуто путем **смачивания поверхности жидкостями**, имеющими более низкую температуру замерзания, чем вода, причем такая жидкость должна быть удобна в применении, хорошо смачивать поверхность и не быть агрессивной по отношению к материалам конструкции летательного аппарата. На практике в этом случае чаще всего применяются подходящий по всем требуемым параметрам **спирт и его смеси с глицерином**. Кроме того для этих целей используются **антифризы**, то есть смеси на базе **моноэтиленгликоля** (или пропиленгликоля как менее токсичного) [5].

Катастрофа ATR 72 произошла из-за: достаточно долгого нахождения самолета в зоне ожидания в облаках с наличием особо крупных переохлажденных капель воды, недостатков аэродинамики и конструкции этого типа самолета, способствовавших накоплению льда на верхней поверхности крыла в особой

форме (валик или rog). В носке крыла и горизонтального оперения самолета была применена пневматическая ПОС (рис. 7) , которая неэффективно работает и обладает многими недостатками. Ледяной валик образовался за зоной крыла, обслуживаемой этой системой. Об этом летчики информации не имели, как не имели и специальных инструкций по действиям на этом типе самолета при таком обледенении. При взлете произошли турбулизация и срыв потока, нагрузка на органы управления (элероны) при этом была очень высока, экипаж не смог справиться с машиной, так как не хватило высоты. В результате катастрофы погибли все люди, находившиеся на борту.

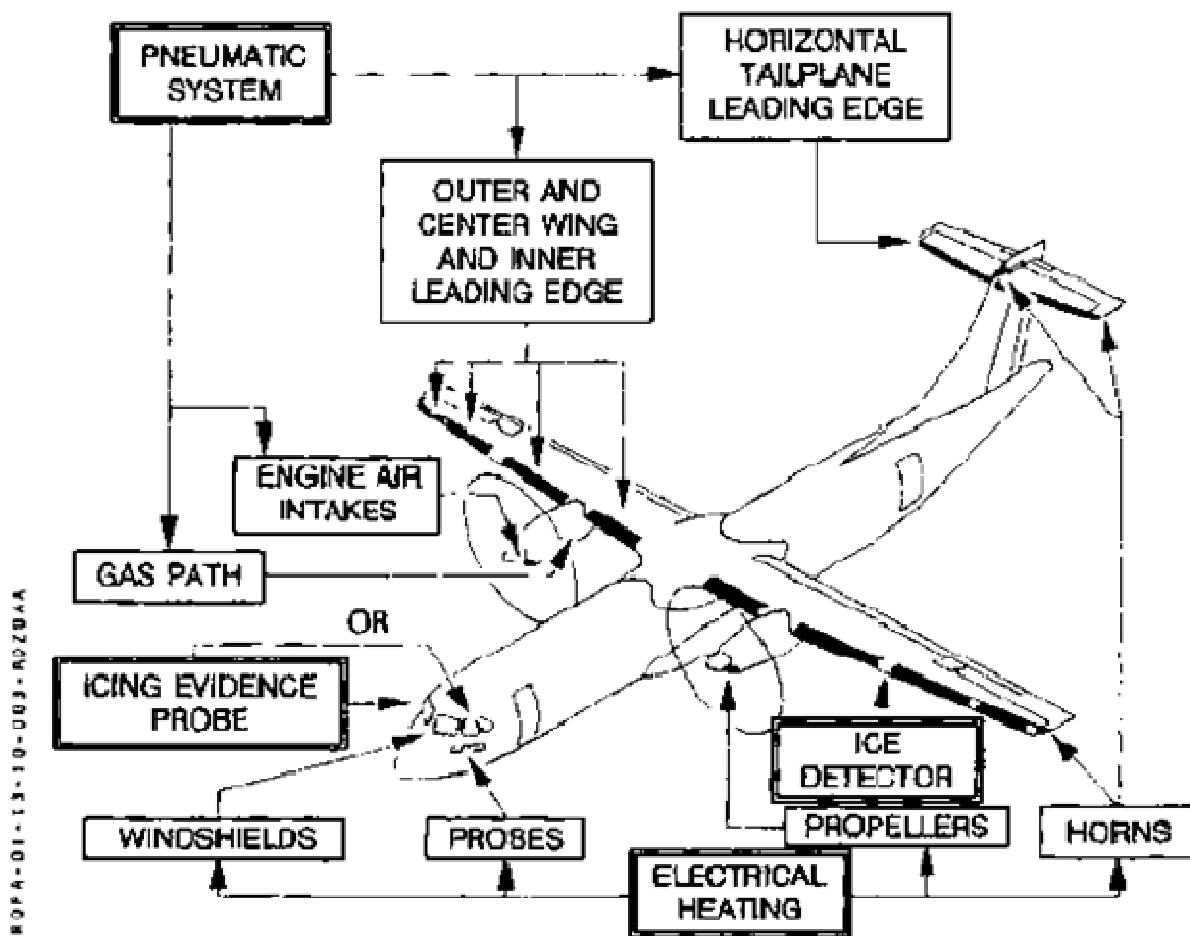


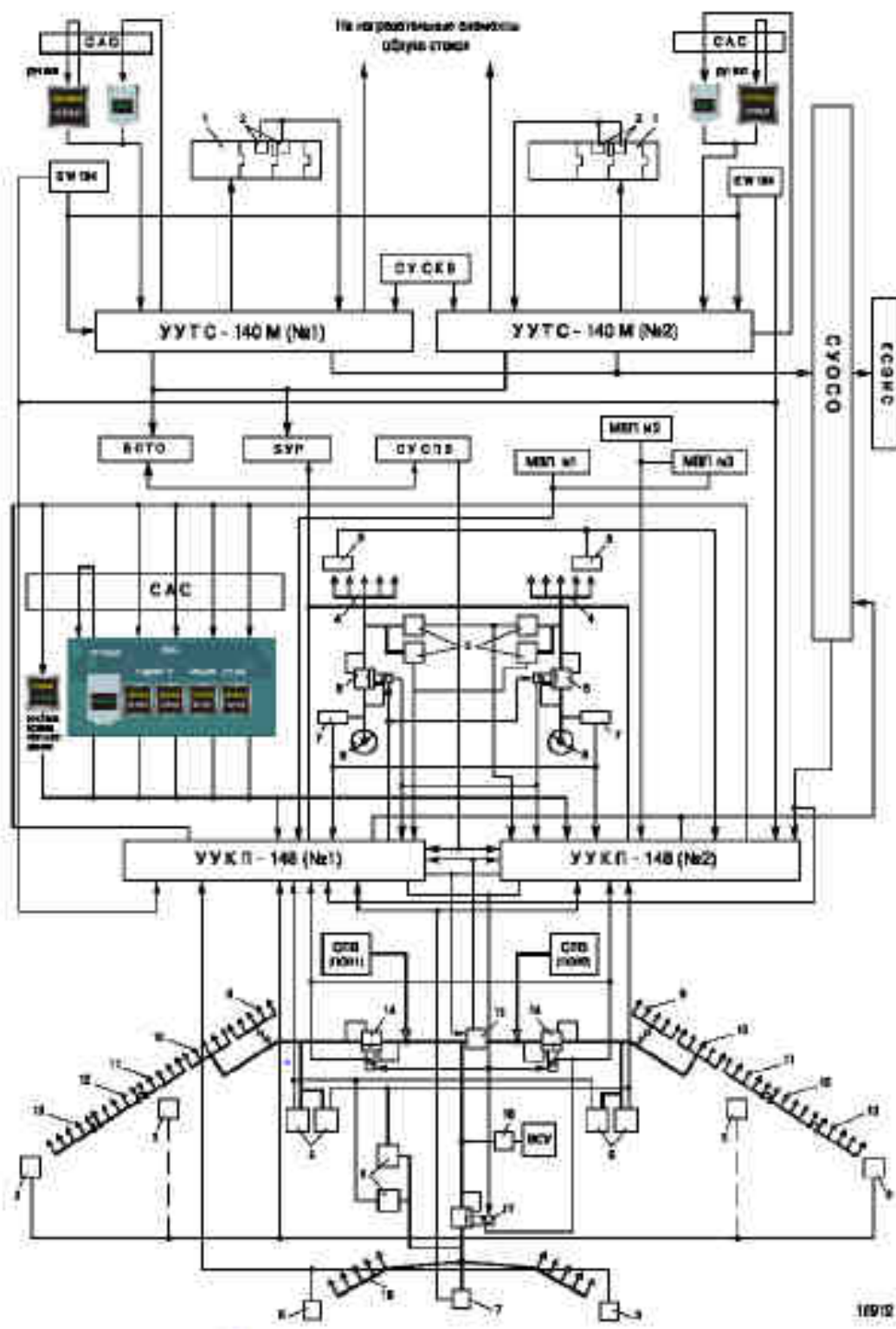
Рис. 7. Схема расположения ПОС и сигнализаторов на самолете ATR

При анализе преимуществ и недостатков различных ПОС, а также причин катастрофы и достатка ПОС самолета ART 72 , сделан вывод что при устранении таких летных происшествий необходимо заменить пневматическую ПОС воздушно-тепловой ПОС. Функциональная схема ПОС, схема расположения ПОС и сигнализаторов обледенения аналогична как на самолете Ан 148 (рис. 8).

Защита планера (крыла, оперения) от обледенения – воздушно-тепловая ПОС.

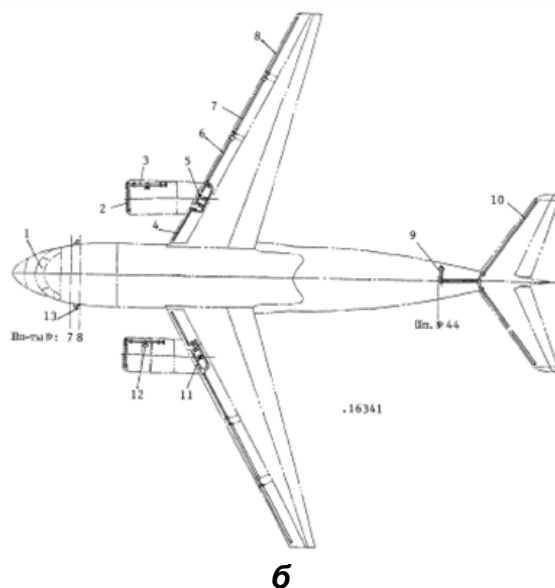
Защита воздухозаборников двигателей от обледенения – воздушно-тепловая ПОС.

Защита передних стекол от обледенения – электро-тепловая ПОС.



ФУНКЦИОНАЛЬНАЯ СХЕМА ПОС

а



б
 Рис. 8. Противообледенительная система самолета
а- функциональная ПОС на самолете; **б**- схема расположения ПОС и сигнализаторов обледенения: 1- нагревательные элементы передних стеко; 2- ПОС в носке воздухозаборника; 3 трубопроводы ПОС на двигателе 4 распределительная труба обогрева отклоняемого носка; 5- распределительная труба обогрева неотклоняемого носка; 6- распределительная труба обогрева 1-й секции предкрылка; 7- распределительная труба обогрева 2-й секции предкрылка; 8- распределительная труба обогрева 1-й секции предкрылка; 9- кран-регулятор ПОС горизонтального оперения; 10- распределительная труба обогрева носка стабилизатора; 11- кран-регулятор крыла; 12- кран-регулятор воздухозаборника двигателя; 13- сигнализатор обледенения

В полете проблема обеспечения авиационных приборов в работоспособном состоянии является очень важной для безопасности полетов. Авиационные приборы дают летчику информацию о состоянии различных самолетных систем, и помогут летчику, чтобы он сможет управлять самолетом и выполнять безопасные полеты. Отказ любых приборов или неправильная информация приборов приводят к верным действиям, и следовательно приводят самолет к катастрофе.

Повышение надежности авиационных приборов и систем достигается путем:

- применения новых современных приборов и агрегатов;
- дублирование с применением реверсных авиационных приборов и систем различными принципами действия.

В эксплуатации самолета явление образования в топливе кристаллов льда является очень опасным, так как это явление приводит к засорению теплообменника системы подогрева топлива, затрудняет подачу топлива к двигателю в полете. Образование кристаллов льда связано с растворимостью воды и наличием загрязнений и механических примесей в топливах а образование кристаллов углеводов - с температурой их застывания. [8]

Для предотвращения образования кристаллов льда в топливе и обмерзания топливных фильтров существуют различные способы: физико-химический, механический.

Физико-химический способ. Особенность этого способа заключается в том, что добавление в топливо противокристаллизационных жидкостей (ПКЖ), повышает растворимость воды в нем, так как присадки способны контактировать с водой за счет водородных связей и поэтому удерживают воду в топливе в значительно большем количестве. В настоящее время применяется жидкость «И-М», состоящая из 50 % этилцеллюлозы и 50 % метанола (по объему) в концентрации 0,1- 0,15 %, т. е на 1 м³ топлива добавляется 1,0- 1,5 л ПКЖ «И-М» что повышает растворимость воды в топливе, а при снижении температуры топлива происходит выделение растворенной воды вместе с ПКЖ «И - М» в процентном соотношении примерно 50% воды на 50% ПКЖ. При этом образуется «антифриз», не замерзающий до температур $\leq -50^{\circ}\text{C}$. Ввод ПКЖ «И-М» в топливо применяется только на старых типах самолетов (ИЛ-18, АН-24, ЯК-40, ТУ-154 А, Б, М, ИЛ-62, ИЛ-76) [стр. 56, 7].

Механический способ – основан на использовании специальных средства что бы отчистить топливо от воды и примесей. Это например, стационарные установки FAS (рис. 9, а), компактные стационарные установки (рис. 9, б), **МОБИЛЬНЫЕ** установки FASM (рис. 9, в), портативные установки FASP (рис. 9, г) [7].



а



б



в



г

Рис. 9. Установки по очистке топлива от примесей
а - стационарные установки FAS, б - компактные стационарные установки,
в - мобильные установки FASM, г - портативные установки FAS

Вывод

1. Анализ авиапарка компании Vietnam Airlines corporation показал, что в 2015 году материальная база состоит из 156 самолетов. Среди них следует отметить ART 72 – 202, Fokker 70, Airbus A320–200, A321–231, A330–200, A350–900, Boeing 777–200ER, Boeing 787–9. Таким образом, авиакомпания Vietnam Airlines corporation оснащена самыми современными самолетами различной пассажироместимости.

2. В статье проведен анализ авиакатастроф некоторых из эксплуатируемых самолетов, происшедших по техническим причинам. Установлено, главными причинами катастроф являются обледенение несущих поверхностей, неработоспособное состояние авиационных приборов и образование в топливных системах ледяных структур, являющихся одной из серьезных проблем обеспечения безопасной эксплуатации самолета.

3. С учетом этих обстоятельств системно предоставлены возможные способы устранения этих авиационных происшествий, обеспечивающие повышение надежности и безопасности полетов. Среди них следует отметить следующие способы: применение на самолетах: воздушно-тепловых ПОС, современных приборов и агрегатов, а также достаточное дублирование с использованием реверсных авиационных приборов и систем различными принципами действия.

Список литературы

1. https://ru.wikipedia.org/wiki/Vietnam_Airlines/
2. https://ru.wikipedia.org/wiki/Катастрофа_ART_72_под_Розлоном/
3. https://ru.wikipedia.org/wiki/Катастрофа_A320_возле_Кане_Руссийон/
4. https://ru.wikipedia.org/wiki/Авария_Boeing_777_Лондоне/
5. Противообледенительные системы самолетов и вертолетов [Текст]: учебник / А. К. Мялица, А. Г. Гребеников, Е. Н. Бут и др.- Х: Нац. Аэрокосм. Ун-т им. Н.Е. Жуковского “Харьковский авиационный институт”, 2013 - с. 42-43, 92-157.
6. Коняев Е. А., Немчиков М. Л., Голубева М.Г. - Химмотология реактивных топлив. Учебное пособие. М.:МГТУ ГА, 2009. -с. 56
7. <http://filtervac.ru/production/filtration/>

Поступила в редакцию 12.11.2015

Аналіз авіапарку компанії Vietnam Airlines corporation і причини деяких авіакатастроф експлуатаційних її літаків

Аналіз авіапарку авіакомпанії Vietnam Airlines corporation показав, що матеріальну базу авіакомпанії складають літаки: ART 72–202–26 штук, ART 72–500–20 штук, Fokker 70–2 штуки, Airbus A320–200–10 штук, A321–231–50 штук, A330–200–9 штук, A350–900–13 штук, Boeing 777–200ER–10 штук, Boeing 787–9–16 штук. Ці регіональні, середньо і далекомагістральні літаки обслуговують всі внутрішні авіарейси, а так само перевозять пасажирів в 23 найбільш вивчених аеропортів світу. Проаналізовані причини льотних пригод з деякими з цих літаків, а також наведені способи усунення льотних пригод.

Ключові слова: парк літаків, авіакомпанія Vietnam Airlines corporation, льотні події.

Analysis of Flying Stock of Company Vietnam Airlines Corporation and Causes of its Aircraft Operating Air Crashes

Analysis of the flying stock Vietnam Airlines corporation, showed that , the material base of airlines constitutes planes: ART 72 – 202–26 pieces, ART 72 – 500–20 pieces, Fokker 70–2 pieces, Airbus A320–200–10 pieces, A321–231–50 pieces, A330–200–9 pieces, A350–900–13 piece, Boeing 777–200ER–10 pieces, Boeing 787–9–16 pieces. These regional, medium and long-haul aircraft serve all domestic flights, as well as carry out passengers in 23 the greatest airports of the world. Analyzed the causes of flight accidents with some of these aircraft, as well as consider method how to resolve such flight accidents.

Keywords: the flying stock, the Vietnam Airlines corporation, flight accidents.