

МІНІСТЕРСТВО ОСВІТИ І НАУКИ УКРАЇНИ
Національний аерокосмічний університет ім. М. Є. Жуковського
«Харківський авіаційний інститут»

Н. М. Московська, М. О. Яровой

ПАКУВАЛЬНЕ ОБЛАДНАННЯ

Частина 2

Навчальний посібник

Харків «ХАІ» 2010

УДК 621.798

Московська Н. М. Пакувальне обладнання : навч. посіб. / Н. М. Московська, М. О. Яровой. – Х. : Нац. аерокосм. ун-т «Харк. авіац. ін-т», 2010. – Ч. 2. – 36 с.

Розглянуто основні типи машин та обладнання, що застосовуються під час пакування різних видів харчової й нехарчової продукції. Викладено відомості про основні принципи класифікації пакувального обладнання, а також наведено дані про будову й роботу загорткових, фасувально-пакувальних автоматів для формування, дозування й пакування пластичної, сипкої, рідкої продукції, а також укладання штучного товару або його комплектів.

Подано схеми обладнання й ілюстрації, що відображують специфіку технологічних процесів пакування.

Для студентів денної форми навчання за спеціальністю «Машини та технології пакування».

Іл. 23. Бібліогр.: 3 назви

Рецензенти: канд. техн. наук, доц. О. М. Прядко,
канд. техн. наук А. Б. Ананьєв

3. АВТОМАТИ ДЛЯ ВИГОТОВЛЕННЯ, НАПОВНЕННЯ Й ЗАПЕЧАТУВАННЯ М'ЯКИХ І ПЛОСКИХ ПАКЕТІВ

3.1. Двокарусельний автомат для виготовлення, наповнення й запечатування м'яких пакетів

Двокарусельний автомат типу АПА (рис. 15) призначений для фасування й упакування крупи, рису та цукру-піску у виготовлені на цьому ж автоматі двійчасті м'які пакети трьох розмірів. Маса продукту в готових пакетах становить 250, 500 г або 1 кг.

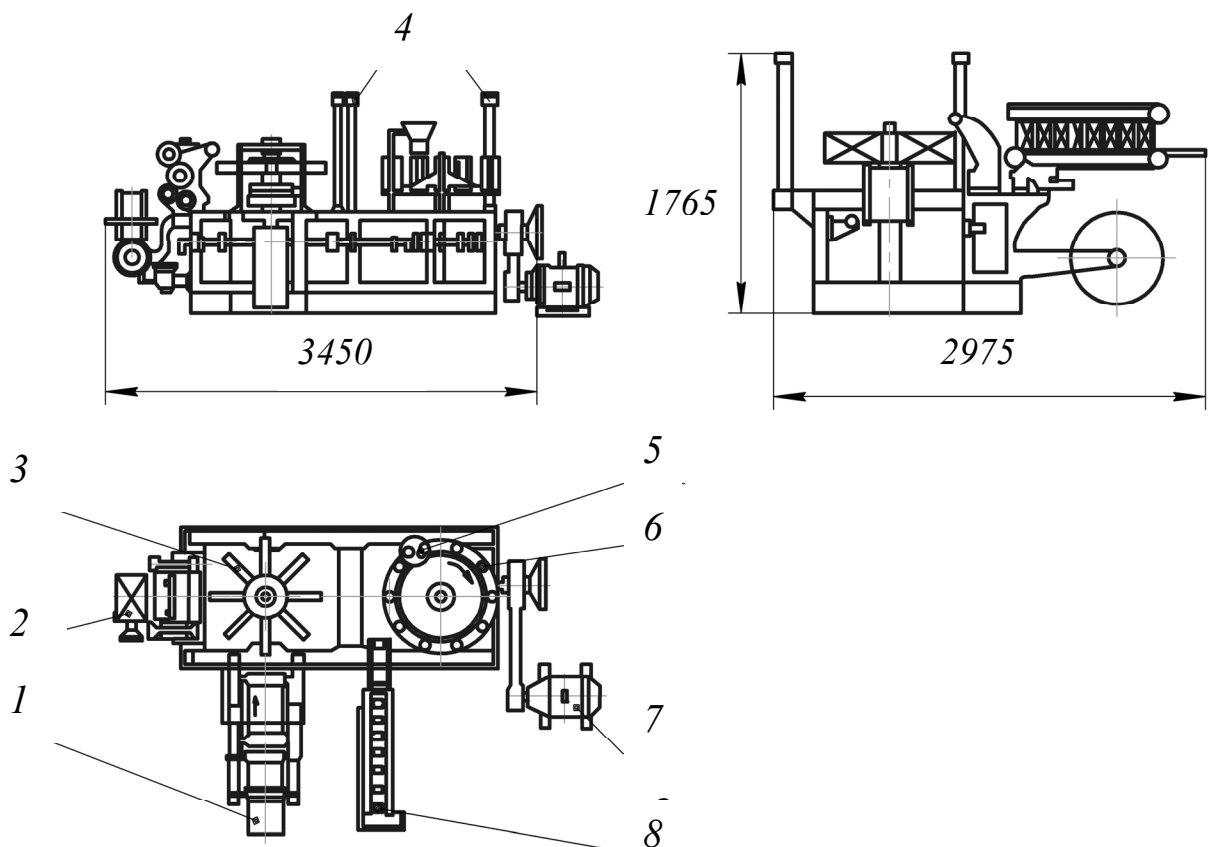


Рис. 15. Двокарусельний фасувально-пакувальний автомат типу АПА

Автомат складається з таких частин: група механізмів 1 для змазування клеєм, відрізання від рулону й подавання тонкого паперу для внутрішнього пакета на карусель для виготовлення пакетів; група механізмів 2 для подавання м'якої етикетки зовнішнього пакета на пакувальну карусель; пакувальна карусель 3 з формами й механізмами для виготовлення пакетів; стояки 4 для дозатора, який

складається із трьох автоматичних вагів і розташований на площадці над автоматом; насипна лійка 5; пакувальна карусель 6, на якій продукт насипається в пакет з дозатора, разом з пакетом струшується, а потім пакет запечатується; електродвигун 7; транспортер 8 для готових пакетів.

Схему автомата, за якою можна простежити процес виготовлення, наповнення й запечатування пакетів, показано на рис. 16.

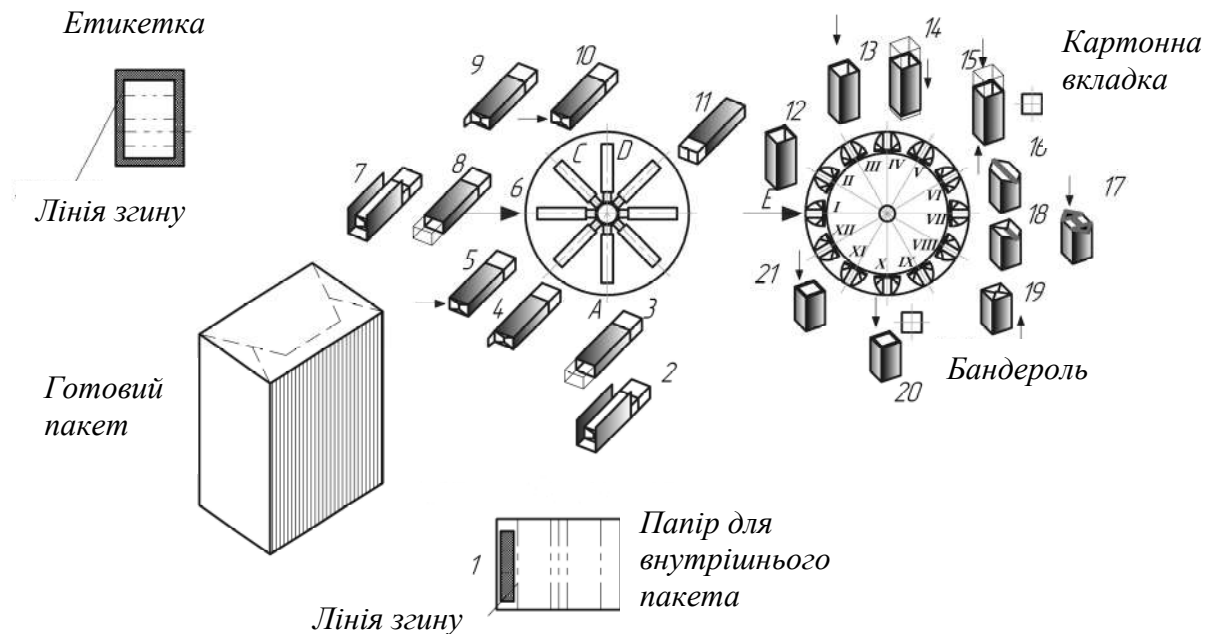


Рис. 16. Схема виготовлення, наповнення й запечатування м'яких пакетів

Пакувальна карусель має вісім форм, на яких виготовляються двійчасті пакети. У позиції А подається відрізана паперова заготовка внутрішнього пакета з нанесеними смужками клею (операція 1), формується внутрішній пакет (операція 2) і заклеюється його поздовжній шов (операція 3). При подальшому повороті форми заклеюється деще внутрішнього пакета. Спочатку обжимаються вузькі сторони денця, потім його права широка сторона й, нарешті, ліва (операції 4 і 5).

У позиції В зі стопки подаються етикетки для зовнішнього пакета з нанесеними смужками клею (операція 6). Етикетки м'які, і тому просічок не потребують. Одночасно формується зовнішній пакет (операція 7) і заклеюється його поздовжній шов (операція 8).

У позиції С закриваються вузькі сторони денця зовнішнього пакета і його права широка сторона (операція 9), а при подальшому

повороті форми – ліва (операція 10).

У позиції D притискається денце зовнішнього пакета й проставляється дата випуску.

Коли форма пакетної каруселі стане в позицію, що збігається з поздовжньою віссю машини, пакет знімається з форми (операція 11) і подається на позицію E (операція 12) у перший карман пакувальної каруселі, що має 12 карманів.

Після повороту пакувальної каруселі на 30° щуп контролює наявність пакета в кармані, а в наступній позиції в пакет з дозатора через лійку насипається продукт (операція 13). У наступних двох позиціях пакет струшується для ущільнення продукту (операція 14). Карусель повертається ще на 30°, у пакет укладається картонна вкладка (для зручності запечаткування пакета) і продукт утрамбується (операція 15).

Коли карман пакувальної каруселі стане в позицію, що збігається з поздовжньою віссю машини, починається процес запечаткування пакета. Спочатку загортаються й прокочуються куточки пакета (операція 16), потім на них наноситься клей (операція 17), закриваються правий і лівий куточки пакета (операції 18 і 19) і притискається верхнє денце пакета.

У позиції, що збігається з поперечною віссю пакувальної каруселі, накладається верхня бандероль, змазана клеєм (операція 20), і в наступній позиції (операція 21) притискається.

Далі готовий пакет виштовхується з пакувальної каруселі на транспортер для готових пакетів.

Автомат приводиться в дію електродвигуном потужністю 2,8 кВт. Продуктивність автомата становить 50 – 60 шт./хв.

3.2. Двокарусельний автомат для наповнення й запечаткування плоских пакетів

Двокарусельний автомат, зображений на рис. 17, призначений для наповнення й запечаткування плоских пакетів. Цей автомат фасує різні прянощі (перець, корицю, гвоздику тощо) і пакує їх у одно- або двошарові плоскі м'які пакети, які виготовлено на спеціальних пакетовиготовлювальних автоматах. Маса продукту в пакетах становить 10 – 100 г.

До складу автомата входять такі частини: касета 16 з готовими пакетами; приймальний бункер 11 для продукту з мішалкою й перегрібачем; об'ємний поршневий дозатор 10; насипна карусель 17 із чотирма лопатками 14 і притискачами 15 для притримування

пакетів на лопатках; траверса 7, на якій закріплено штовхач 9 для передачі пакета з насипної каруселі на пакувальну; механізм 8

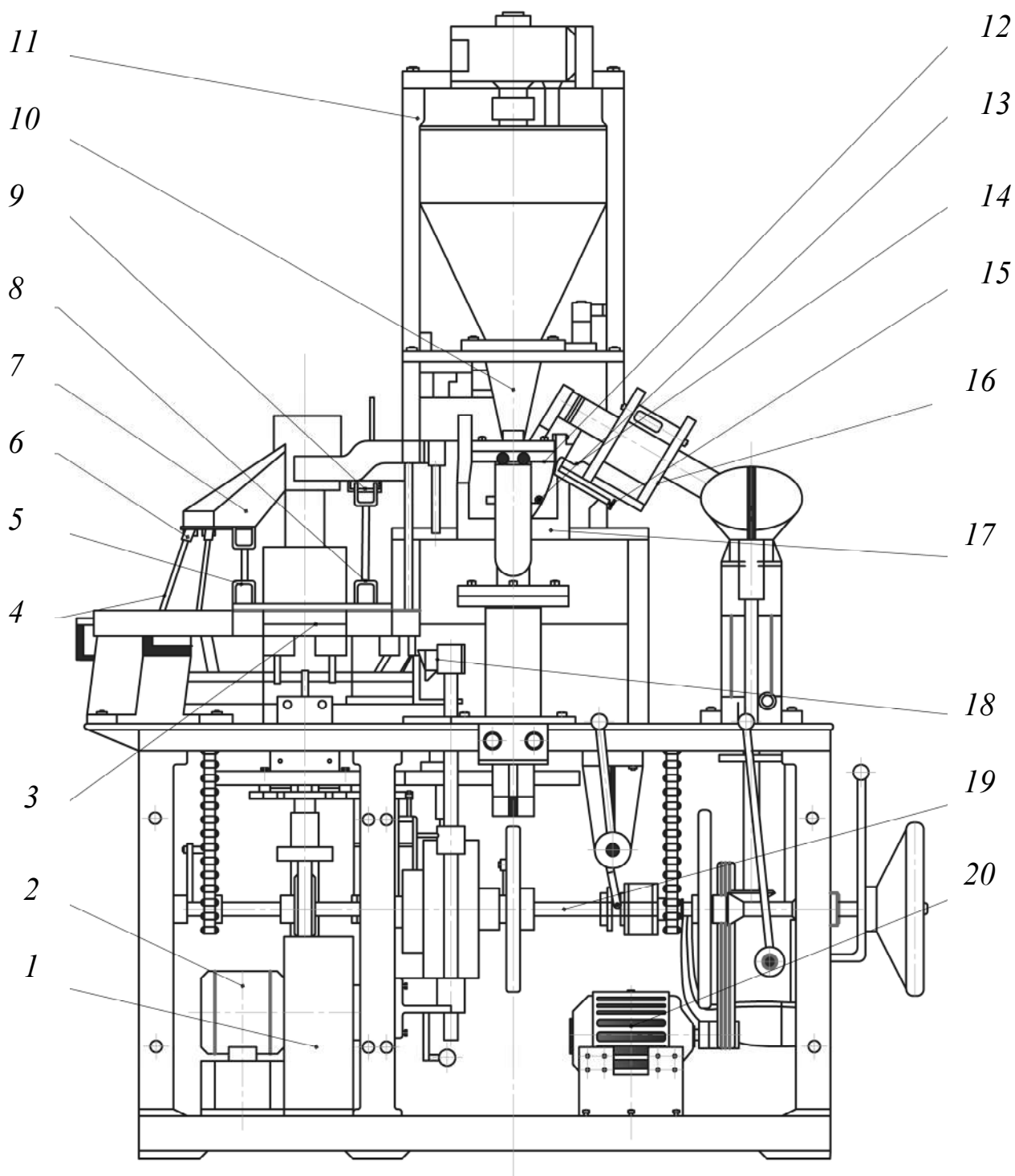


Рис. 17. Двокарусельний автомат для наповнення й запечатування плоских пакетів

попереднього загинання стулки пакета; механізм 5 остаточного загинання стулки; кулачкова планка 4 механізму притискання загнутої стулки й кулачкова планка 6 штемпеля для проставляння дати випуску продукту; пакувальна карусель 3, на якій запечатується наповнений продуктом пакет; кулачковий вал 19 з кулачками, зірочками й зубчастими колісами, які приводять у рух виконавчі механізми автомата й дозатора; електродвигун 20 для приведення у рух автомата; вентилятор 1 для відсмоктування пилу під час дозування продукту; електродвигун 2 для для приведення у рух вентилятора.

На рис. 18 зображено схему автомата, яка відображає послідовність процесів наповнення й запечатування пакета.

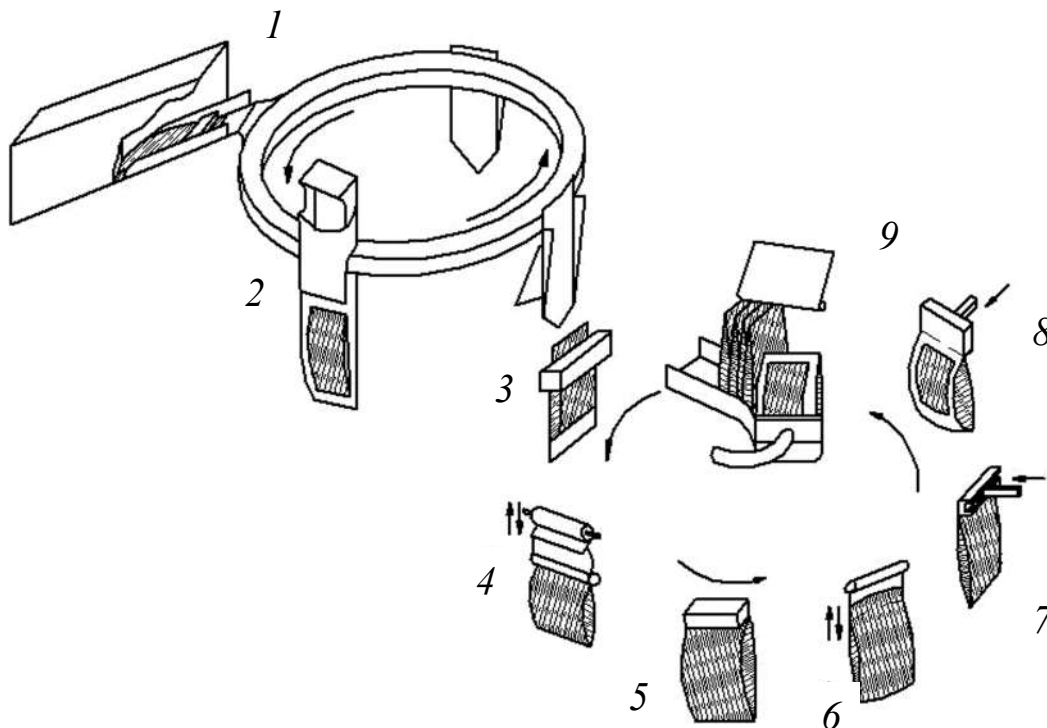


Рис. 18. Схема наповнення й запечатування плоских пакетів

Стопку готових пакетів вставляють вручну в касету. Касета, яка переміщається по рухомій напрямній, переносить стопку пакетів до лопаток насипної каруселі. При цьому на лопатку надівається нижній пакет, що втримується на ній з допомогою спеціального притискача (див. рис. 18, поз. 1).

При повороті насипної каруселі на 90° лопатка з надітим на неї пакетом ковзає з допомогою ролика 13 (див. рис. 17) по пазу нерухомого циліндричного кулачка 12 і, зайнявши майже вертикальне

положення, зупиняється під насипною лійкою об'ємного поршневого дозатора. Тут відбувається наповнення пакета продуктом (див. рис. 18, поз. 2).

Після повороту насипної каруселі ще на 90° (поз. 3) наповнений продуктом пакет передається на пакувальну карусель, розташовану нижче насипної. При цьому притискач, що втримував пакет на лопатці насипної каруселі, відводиться, і пакет під дією власної ваги, а також штовхача, закріпленого на траверсі, опускається в чашку 18 (див. рис. 17). Чашка, переміщаючись униз, підводить пакет до косинця пакувальної каруселі, де він притискається до косинця притискною планкою. Чашка опускається далі, а пакет залишається затиснутим притискною планкою на косинці пакувальної каруселі.

Пакувальна карусель, що періодично обертається, переносить пакет у позицію 4 (див. рис. 18), де попередньо загинається стулка пакета. Механізм попереднього загинання закріплений на траверсі, яка здійснює вертикальний зворотно-поступальний рух. Під час руху траверси вниз ролик механізму попереднього загинання, прокочуючись по стулці, загинає її. Завдяки пружності матеріалу пакета, стулка після загинання розправляється настільки, що не перешкоджає нанесенню клею на пакет. Клей на пакет наноситься (поз. 5) гумовою скребачкою, що знімає клей з обертового валика клейової ванни, переміщається до пакета, повертається й наносить на пакет смужку клею.

Ролик механізму остаточного загинання (поз. 6) загинає стулки пакета.

Для кращого склеювання з пакетом загнута стулка притискається повзуном (поз. 7). Притискний повзун приводиться в рух кулачковою планкою, закріпленою на траверсі.

Штемпелем проставляється дата випуску продукту (поз. 8).

Готовий пакет під дією виштовхувача переміщається на лоток (поз. 9).

Автомат приводиться в дію електродвигуном потужністю 1 кВт.

В автоматі передбачено механічне блокування для вимикання механізму нанесення клею на пакет у випадку відсутності пакета в позиції нанесення клею.

Блокування для зупинки поршневого дозатора (якщо не буде поданий черговий порожній пакет) в автоматі не передбачено. Порція продукту, яку видає в цьому випадку дозатор, видаляється вентилятором для відсмоктування пилу продукту.

Продуктивність автомата становить 40 – 60 шт./хв.

4. АВТОМАТИ ДЛЯ ПАКУВАННЯ ПЛАСТИЧНИХ ПРОДУКТІВ

4.1. Фасувально-пакувальний автомат для сирків і плавленого сиру

Автомат типу ОЗК (рис. 19) призначений для виготовлення пакетів з пергаменту з попередньо надрукованим текстом і фасування сирної маси у вигляді брикетів масою 100 г. Розмір брикетів – 71x52x24–28 мм.

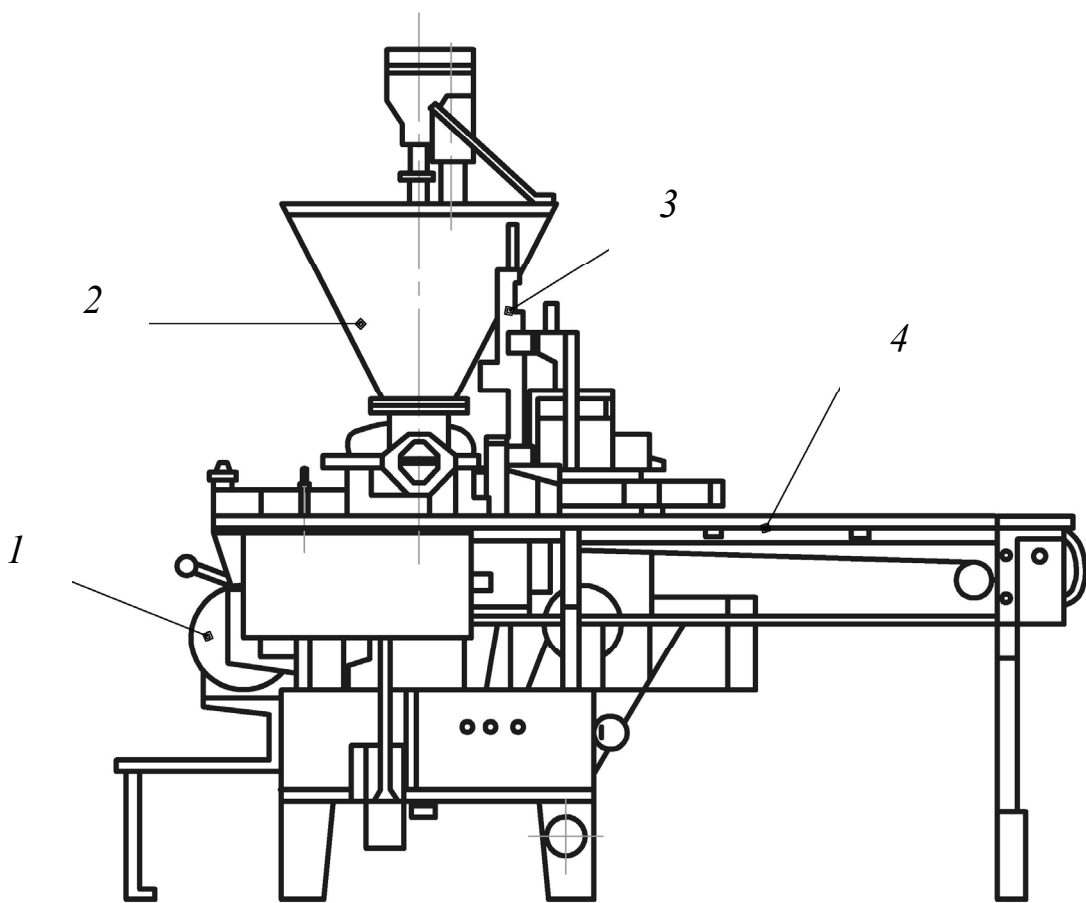


Рис. 19. Фасувально-пакувальний автомат типу ОЗК

Автомат складається з таких частин: робоча карусель; група механізмів 3 для подавання пергаменту й виготовлення пакета; бункер 2 з вертикальним шнеком, що подає продукт у дозатор; дозатор; група механізмів для подавання пергаменту, його відрізання й накладання кришки; механізми для укладання пакета; транспортер 4 для готової продукції; електродвигун 1 для приведення у рух автомата.

Сирну масу завантажують у бункер. Зі стрічки пергаменту, що подається від рулону, штампом вирізається заготовка для пакета й лапкою з вакуум-присосом переноситься на формувальну матрицю. Пуансон прямокутної форми, укріплений на вертикальному штоці, проштовхує заготовку через матрицю вниз. Матриця має спеціальні напрямні гвинтової форми, за допомогою яких із заготовки, що проштовхується через матрицю, виходить пакет, який тим самим пуансоном укладається в першу форму формувального стола робочої каруселі. На формувальному столі рівномірно по колу розташовано десять прямокутних форм. Робоча карусель обертається, періодично зупиняючись. Під час зупинок виконуються всі технологічні операції з фасування й пакування.

У другій формі щупом перевіряється наявність пакета. У третій формі пакет наповнюється порцією сирної маси, що подається із бункера через дозатор.

Кришка пакета вирізається штампом зі стрічки пергаменту, що подається від рулону, і лапкою з вакуум-присосом уводиться в пакет, розташований у п'ятій формі формувального стола. У сьомій формі виконується закриття пакета, у восьмій – підпресовування сирка. З дев'ятої форми запакований сирок виштовхується, і він попадає на транспортер готової продукції. У четвертій, шостій і десятій формах ніякі операції не виконуються.

Формувальний стіл 1 робочої каруселі (рис. 20) з десятима формами 5 жорстко з'єднаний з кільцем 4 та опорним диском 2, закріпленим на центральному валу 8, що приводиться в обертальний рух мальтійським хрестом 9. Вал обертається із зупинками в підшипниках нерухомої порожнистої колони 11 і через упорний шарикопідшипник 3 опирається на неї. На порожнистій колоні 11 вільно розташовано блок шестерень 10, які приводять у рух механізми утворення пакета, накладання кришки й закриття пакета.

У напрямних втулках кільця 4 ковзають десять вертикальних штоків 6 із закріпленими на них виштовхувачами, що визначають вертикальне положення пакета у формах. Штоки 6 під час обертання формувального стола ковзають по нерухомому столу 7. Рівень виштовхувачів у формах регулюється механізмом 12 ручного піднімання нерухомого стола. Від рівня виштовхувача залежить товщина сирка.

На механізмах для подавання пергаменту й утворення пакета (рис. 21) від рулону відмотується стрічка пергаменту й подається під штамп, вирізаються заготовки пакета й переносяться на матрицю штампа, де виготовляються пакети й укладаються у форми формувального стола.

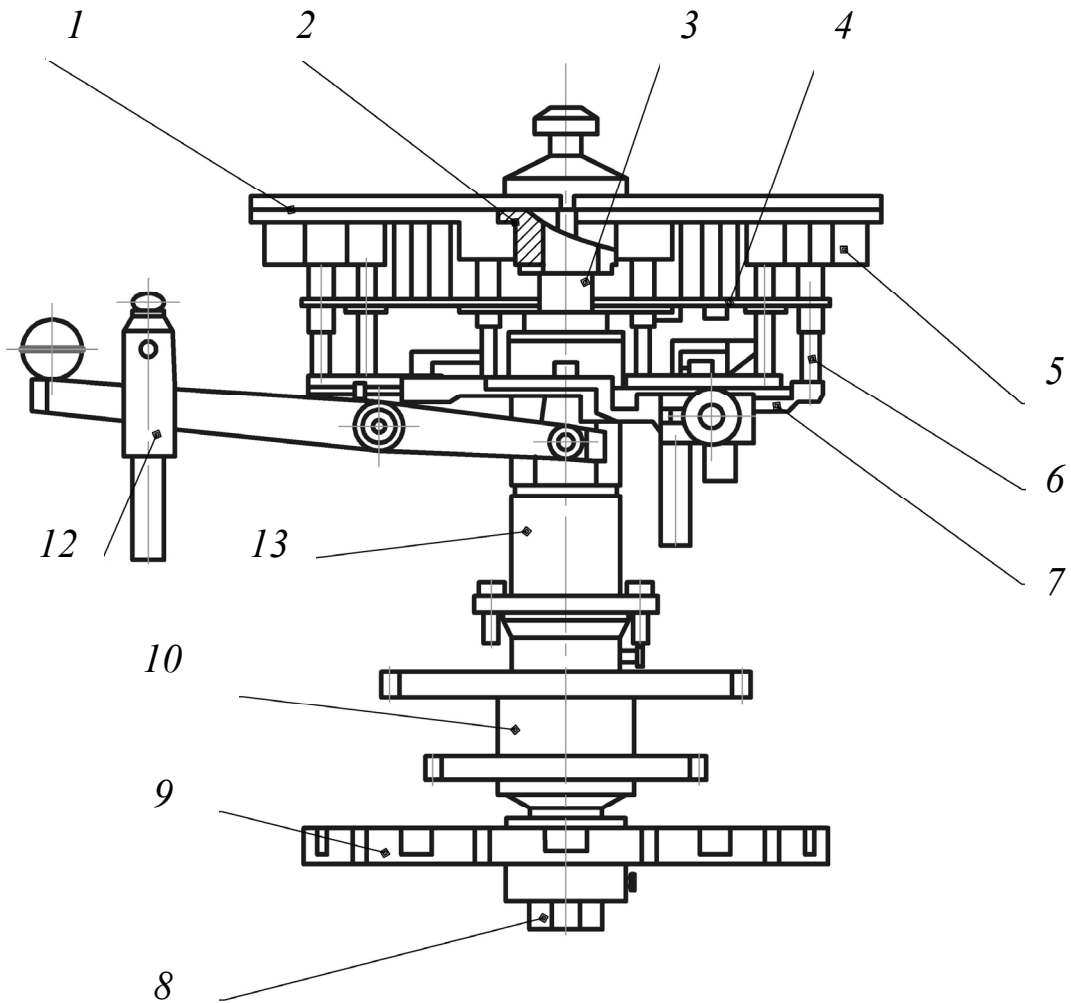


Рис. 20. Робоча карусель фасувально-пакувального автомата типу ОЗК

Від рулону, закріпленого на бобінотримачі 1, хитним роликком 3 відмотується стрічка пергаменту, яка проходить через скобу 2, що її розпрямляє, і попадає на подавальний стіл 9, який поступально переміщається разом з кареткою 8. Кулачково-важільний механізм 4 з кулачком 7 приводить у зворотно-поступальний рух каретку 8 і в коливальний рух ролик 3. Під час відмотування стрічки від рулону хитним роликком 3 стрічка притискається до напрямного валика притискачем 22. Коли стрічка пергаменту подається під штамп, притискач 22 буде піднятий, а стрічка притискається до подавального стола притискачем 10. Кулачково-важільний механізм 6 з кулачком 5 приводить у періодичний рух притискачі 22 і 10.

Кінець стрічки пергаменту, притиснутий притискачем 10 до подавального стола 9, під час поступального переміщення останнього

подається на матрицю 11 штампа, яка має повітряну камеру, з'єднану з вакуумною системою. Пергамент присмоктується до матриці, після чого пуансон 21 опускається й вирізає заготовку пакета.

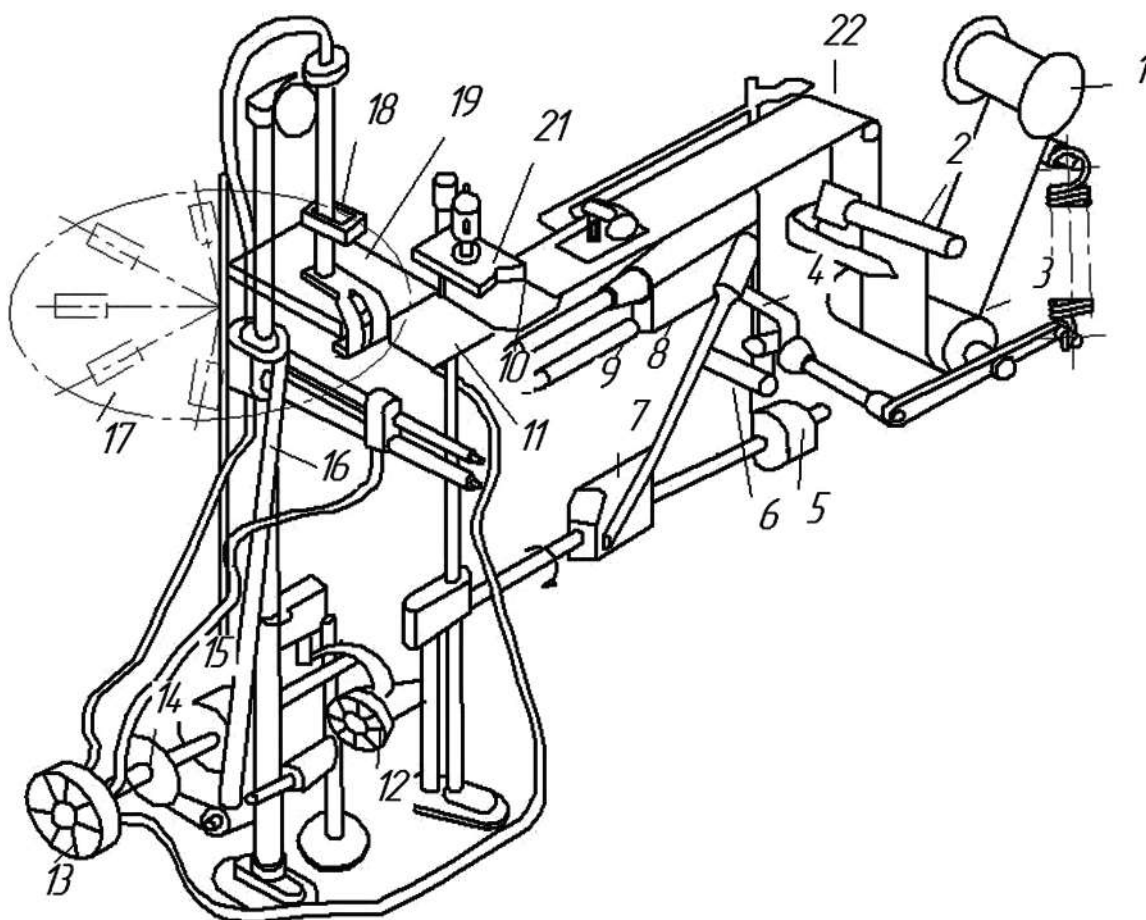


Рис. 21. Механізми для подавання пергаменту й виготовлення пакета

Лапка-присос 20, яка поступально переміщається під дією кулачково-важільного механізма 16 з кулачком 14, переносить заготовку пакета на формувальну матрицю 19. Під час проштовхування заготовки через матрицю 19 униз пуансон 18 утворює пакет і при подальшому опусканні укладає пакет у форму формувального стола 17 робочої каруселі. Поступальний рух пуансона передається механізмом 12 з кулачком 15. Вакуум-розподільник 13 керує вакуум-системою.

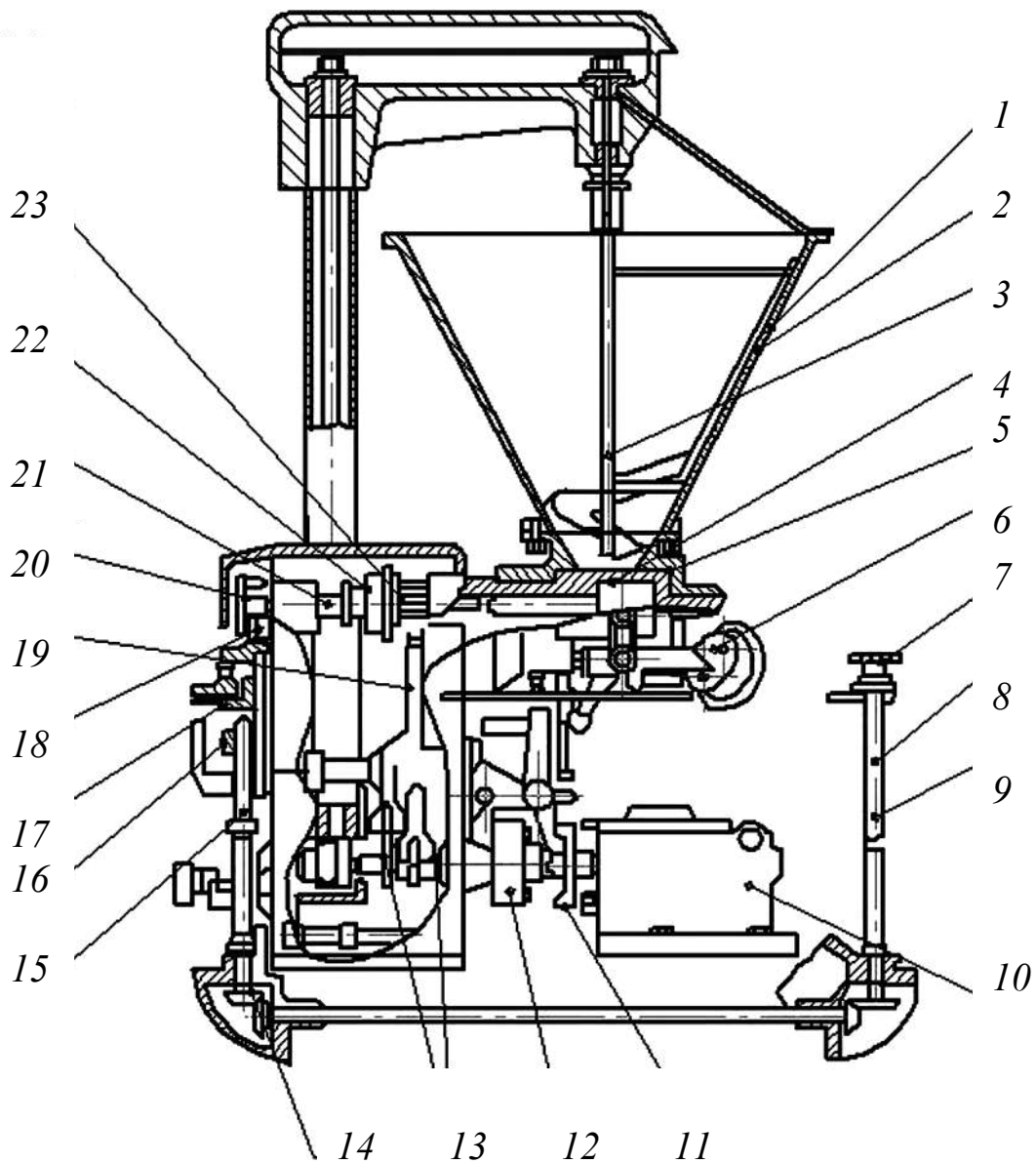


Рис. 22. Дозатор фасувально-пакувального автомата типу ОЗК

На рис. 22 зображено бункер 1 для сирної маси, вертикальний шнек 3 зі скребачкою 2, що подає продукт у дозатор. Робочим органом дозатора є порожнистий циліндр 4, на бічній поверхні якого є вікно прямокутної форми. У циліндрі розташований вал із циліндричним сухарем 5, що займає частину вікна.

Конічний редуктор 10 приводить в обертання кулачковий вал дозатора. Подвійний кулачок 13 приводить в коливальний рух важіль 19 із зубчастим сектором, що знаходиться в зачепленні із шестірнею

23. Шестірня з'єднана з валом порожнистого циліндра та фрикційною муфтою 22 і приводить їх у реверсивний обертальний рух. Фрикційна муфта приводить у такий же рух верхній лівий вал 21, з'єднаний з валом циліндричного сухаря. Поворот верхнього лівого вала обмежуєтьсявилкою 18, в яку впирається ролик 20. Вісь ролика закріплена на фланці вала 21.

Під час дозування чергової порції сирної маси порожнистий циліндр із циліндричним сухарем в його вікні утворює вгорі карман, об'єм якого трохи більший від об'єму порції продукту (рис. 23, поз. I). По вертикальному шнеку продукт подається в цей карман. Циліндр разом із сухарем повертається проти годинникової стрілки доти, доки ролик верхнього лівого вала не торкнеться обмежувальної вилки, і обертання сухаря припиниться (поз. II). Циліндр же продовжує обертатися й видавлює продукт із кармана (поз. III). Коли циліндр дійде до кінцевого положення (поз. IV), нагорі буде утворений новий карман, який наповниться черговою порцією продукту. Циліндр разом із сухарем повертається за годинниковою стрілкою доти, доки ролик верхнього лівого вала не торкнеться обмежувальної вилки. Тоді обертання сухаря припиниться (поз. V), а циліндр буде обертатися й видавлювати продукт із кармана (поз. VI). Нагорі буде утворюватися новий карман. Далі цикл роботи дозатора повторюється.

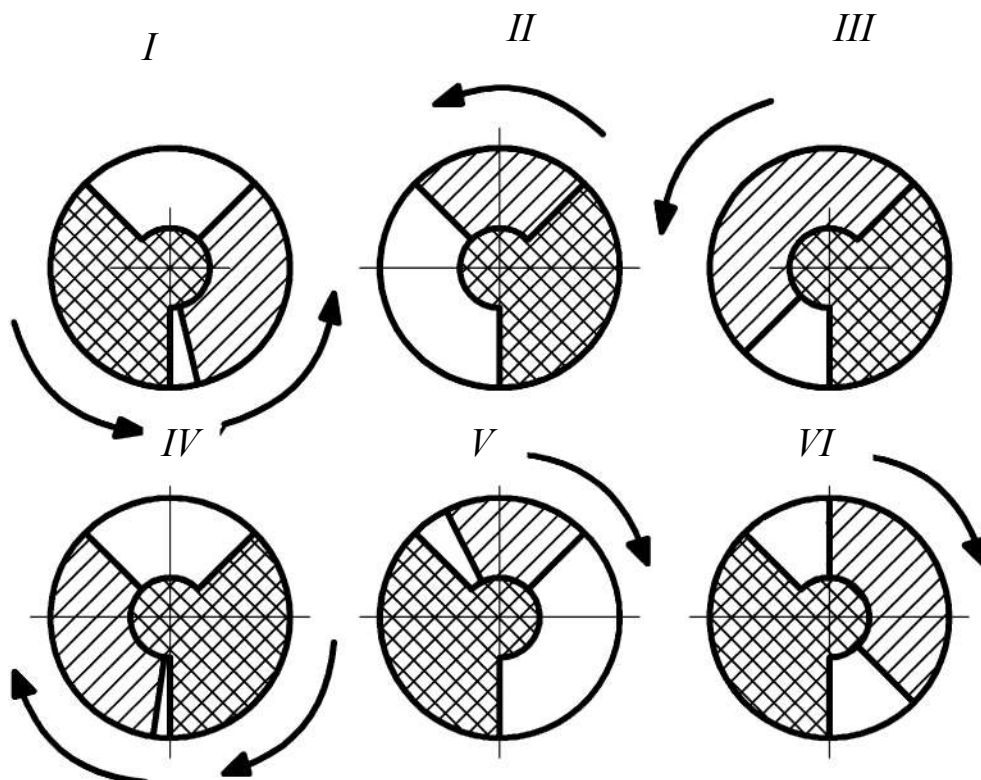


Рис. 23. Схема роботи дозатора

З дозатора продукт надходить до крана-живильника 6 (див. рис. 22), що переносить порцію продукту в пакет, розташований у формі формувального стола. Кран-живильник переміщається механізмом, що приводиться в рух кулачком 11. Затвор крана відкривається й закривається механізмом, який приводиться в рух кулачком 12.

Доза порції продукту, що подається в пакет, залежить від положення циліндричного сухаря в момент його зупинки. Регулюють величину порції, змінюючи місце зупинки сухаря шляхом переміщення обмежувальної вилки 18 по висоті. На штоці 17 закріплено обмежувальну вилку й гайку 16. Гвинт 15 з гайкою з'єднується з вертикальним валиком 14, на якому закріплено конічну шестірню. Рукояткою 7 з лімбом 8 повертають вертикальний валик 9, який через дві конічні зубчасті передачі приводить в обертальний рух валик 14 і гвинт 15. При підйомі обмежувальної вилки вгору доза порції продукту зменшується.

На механізмах для подавання пергаменту, його відрізання й накладання кришки стрічка пергаменту відмотується від рулону й подається під штамп, відрізається кришка, переноситься й опускається в пакет із продуктом, розташований у формі формувального стола.

Від рулону пергаменту, закріпленого на бобінотримачі, відмотується стрічка й подається на матрицю штампа, яка поступально переміщається по столу, до якого стрічка притискається в цей час притискачем. Матриця штампа має повітряну камеру, з'єднану з вакуумною системою. При надходженні на матрицю кінець стрічки пергаменту присмоктується до неї, після чого опускається пуансон, і кришка відрізається. Лапка-присос, присмоктавши кришку, піднімається, потім переміщається горизонтально до поверхні формувального стола й опускається у форму, укладаючи кришку в пакет із продуктом.

Механізми для закриття пакета загинають борти пакета, підпресовують загорнені в пергамент сирки, виштовхують їх з форми формувального стола й подають на транспортер готової продукції.

Автомат оснащено двома блокувальними механізмами, один з яких зупиняє автомат у випадку, якщо лапка-присос не захопила з якоїсь причини кришку для укладання в пакет, а інший – зупиняє дозатор, якщо під час перевірки щупом виявлено відсутність порожнього пакета для наповнення його продуктом.

Продуктивність автомата з фасування й пакування сирків під час роботи на першій швидкості становить 42 шт./хв, на другій – 48 шт./хв.

Габаритні розміри автомата – 2335x1690x1920 мм. Маса автомата становить 1875 кг.

Аналогічний за конструкцією автомат типу ОЗА застосовується для фасування й пакування плавленого сиру в пакети з алюмінієвої фольги у вигляді брикетів масою 100 г. Розмір брикетів становить 71x52x26 мм. Застосовується фольга марки ФГ завтовшки 0,014 мм.

Автомат типу ОЗА працює так. Маса плавленого сиру температурою близько 70 °С завантажується у бункер. Зі стрічки фольги, що подається від рулону, штампом вирізається заготовка для пакета. Потім спеціальний механізм наносить на етикетку розміром 60x40 мм клей і наклеює на заготовку пакета. Формування пакета, дозування сирної маси, наповнення нею пакета й закриття пакета цей автомат виконує так само, як і автомат типу ОЗК.

Автомат типу ОЗА приводиться в рух електродвигуном потужністю 1,7 кВт. Продуктивність автомата становить 42–48 шт./хв.

Габаритні розміри автомата – 2450x1835x1920 мм. Маса автомата – 2000 кг.

4.2. Формувально-загортковий автомат для вершкового масла

Формувально-загортковий автомат для вершкового масла типу ОМФ призначений для формування брикетів цього продукту масою 100 або 200 г і загортання їх у пергамент. Розмір 100-грамових брикетів – 102x33x33 мм, 200-грамових – 102x33x66 мм.

Автомат працює в технологічній лінії з горизонтальним плунжерним пресом типу ОМП періодичної дії, що призначений для утворення шару масла з прямокутним перерізом 102x33 мм. Продукт формується при температурі від –3 до –5 °С з метою забезпечення товарного вигляду продукції.

Формувально-загортковий автомат для вершкового масла (рис. 24) складається з таких частин: живильний транспортер 11 для подачі шару масла від преса до фасувального пристрою автомата; фасувальний пристрій 10; роторний елеватор 4, що передає брикети масла від фасувального пристрою до загорткового; бобінотримач 9 для установа рулону з пергаментом; компостер 5 для проколювання дати випуску продукту; притиск 7 для зупинки стрічки пергаменту під час проколювання дати; ванна 6 з підсоленою водою для зволоження пергаменту; живильні, прорубні й відривні валики для подавання, надсікання й відривання пергаменту; загортковий пристрій 3, у якому відбувається загортання брикету масла в розкroeний

пергамент; транспортер готової продукції 2; електродвигун 1 для приведення в дію автомата.

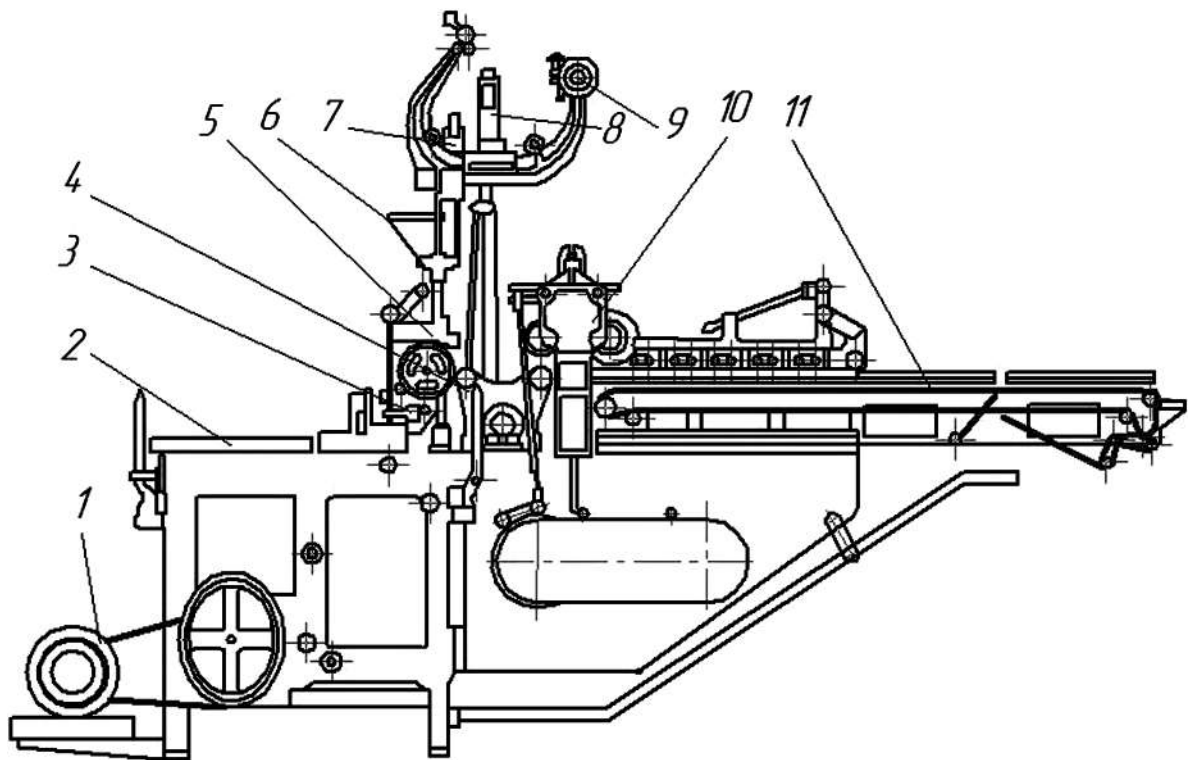


Рис. 24. Формувально-загортковий автомат типу ОМФ для вершкового масла

Вершкове масло, відпресоване у вигляді шару прямокутного перерізу (рис. 25), від преса по рольгангу надходить на живильний транспортер автомата. Шар масла, затиснутий між верхньою й нижньою стрічками живильного транспортера, подається у фасувальний пристрій, де при обертанні зубчастого ротора брикет масла певної довжини відрізається струною (операція 1), після чого підхоплюється з лотка фасувального пристрою поличками роторного елеватора й переноситься на нижній лоток (операція 2). Звідси брикет подається штовхачем у загортковий пристрій. Перед фальцювальною плитою загорткового пристрою брикет натикається на розкroєний пергамент, вертикально розташований на спеціальному обмежнику (операція 3). Проходячи разом з розкroєним пергаментом між кришкою фальцювальної плити й самою плитою, брикет загортається у пергамент по передній, верхній і нижній гранях. Одночасно за допомогою підминальних лапок і гвинтових напрямних загортаються бічні грані брикету. Таким чином, коли штовхач починає рухатися

назад, брикет масла виявляється загорненим по п'яти гранях (операція 4).

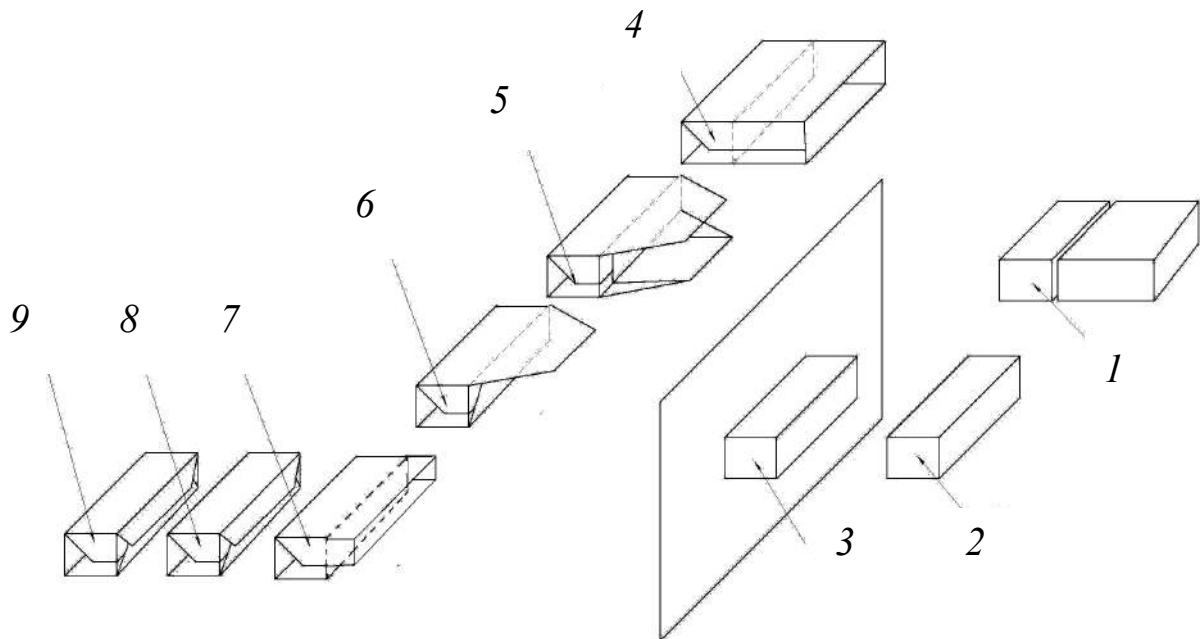


Рис. 25. Схема формування й загортання брикетів вершкового масла

Шоста, задня грань, де утворюється конверт загортки, закривається за допомогою спеціальних механізмів. Спочатку загинаються бічні стулки конверта (операція 5), потім загинається нижня стулка конверта (операція 6) і, нарешті, – верхня (операція 7).

Коли брикет масла вже повністю загорнений, штовхач подає для загортання наступний брикет, який своєю передньою гранню буде притиснутий штовхачем до задньої грані вже загорненого брикета й тим самим ущільнить тільки що утворений конверт, а потім перемістить загорнений брикет (операція 8).

Під дією наступних брикетів масла, що подаються штовхачем у загортковий пристрій загорнений брикет виштовхується на транспортер готової продукції (операція 9).

Автомат приводиться в дію електродвигуном потужністю 1 кВт. Продуктивність автомата з фасування й загортання брикетів масла при фасуванні 100-грамових брикетів становить 600–700 кг/год, 200-грамових брикетів – 900–1000 кг/год. Габаритні розміри автомата – 3596x902x1978 мм. Маса автомата – 1050 кг.

4.3. Формувально-загортковий автомат для пресованих дріжджів

Автомат типу ВЗА призначений для формування пресованої дріжджової маси у вигляді шару прямокутного перерізу, розрізування його на бруски розміром 37х37х70 мм і загортання їх у парафінований папір цупкістю 50–60 г/м² шляхом термічного заклеювання торців загортки.

Маса бруска дріжджів становить 100 г при середній щільності відформованих дріжджів 1,04 г/см³ і вологості не більше 75 %.

Схематично формувально-загортковий автомат типу ВЗА для пресованих дріжджів зображено на рис. 26. Автомат складається з таких частин: формувальна станція, що складається із завантажувального бункера 4, камери 5, двох формувальних шнеків 12, формувальної головки 10 і мундштука 8; загорткова станція, що складається з механізму розрізування шару дріжджів 9, механізму захоплювання й переміщення бруска дріжджів, бобінотримача 15, на якому міститься рулон парафінованого паперу, механізму подавання й відрізання паперу 10 і механізмів загортання 13; транспортер для готової продукції 14; електродвигун для приведення в дію автомата.

Рукоятка 3 для керування автоматом за допомогою фрикційних муфт має три положення: верхнє, при якому працює весь автомат; середнє, при якому вимикається формувальна частина, тобто не обертається бункер 4; нижнє, при якому вимикається весь автомат. Щиток керування електродвигуном 2 закріплено на станині з боку обслуговування автомата. Дріжджова маса, що завантажується в обертовий бункер 4, за допомогою спіралі 11 і двох формувальних шнеків 12 переміщається по формувальній камері 5 до мундштука 8, усередині якого розміщено парафіновий вкладиш. Через вихідний отвір парафінової вкладки мундштука дріжджі випресовуються у вигляді суцільного шару прямокутного перерізу 70х37 мм, що підтримується двома горизонтальними й двома вертикальними парафіновими роликками.

Механізм розрізування шару дріжджів 9 має регульований упор, у який шар упирається. Різальний ротор механізму 9 переміщається поступально разом із шаром дріжджів і, пройшовши шлях, що дорівнює 25 мм, звільняє важіль муфти 7. При цьому приводиться в обертання різальний ротор зі струною, що відрізає брусок дріжджів завширшки 37 мм. Одночасно муфтою 1 автоматично вмикається загорткова станція автомата. Шляхом обмеження повороту упора регулюється маса бруска дріжджів. При віддаленні упора від різального ротора маса бруска збільшується.

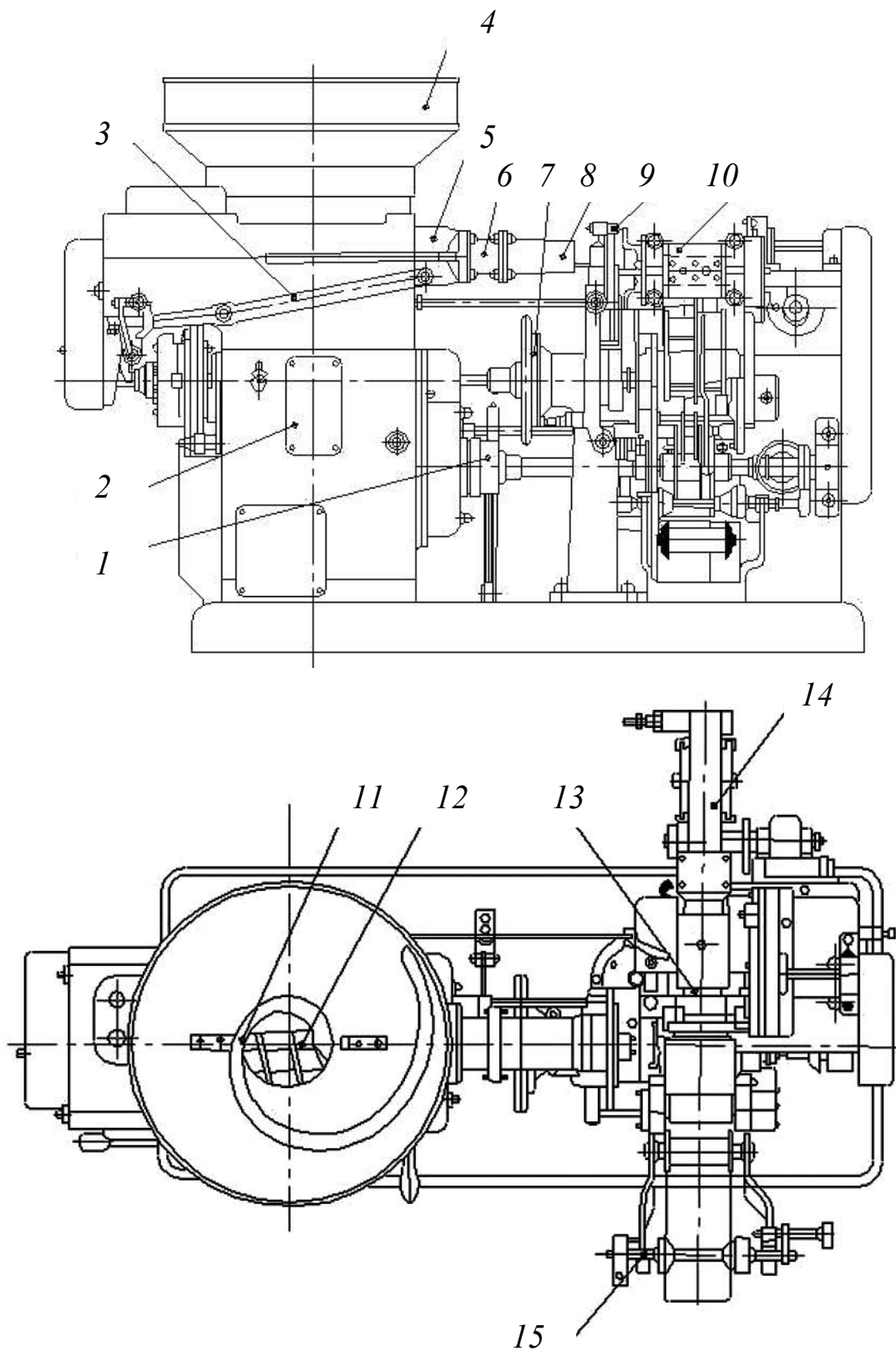


Рис. 26. Формувально-загортковий автомат типу В3А
для пресованих дріжджів

Відрізаний брусок дріжджів механізмом захоплення й переміщення подається в загорткову станцію. Одночасно від рулону двома барабанами 10 подається парафінований папір, від якого відрізається етикетка. Ширина рулону паперу – 120 мм, довжина відрізаного листа паперу – 176 мм. За відсутності паперу автомат вимикається блокувальним механізмом.

Відрізаний лист паперу щипцями протягується ще на 153 мм, після чого механізм захоплення й переміщення опускає брусок дріжджів на папір (рис. 27, поз. II). Під час подальшого опускання бруска в загорткову камеру загинаються бічні стулки обгортки (поз. III). При цьому механізм захоплення й переміщення вивільняє брусок дріжджів і повертається в початкове положення.

Брусок дріжджів залишається в загортковій камері на верхній площині штовхача. Потім механізми передньої й задньої плит утворюють паперову трубку (поз. IV і V). Брусок дріжджів переміщається вниз, для чого штовхач виходить з-під бруска, звільняючи для нього місце, а наступний брусок дріжджів, що подається механізмом захоплення й переміщення, проштовхує брусок на вільне місце.

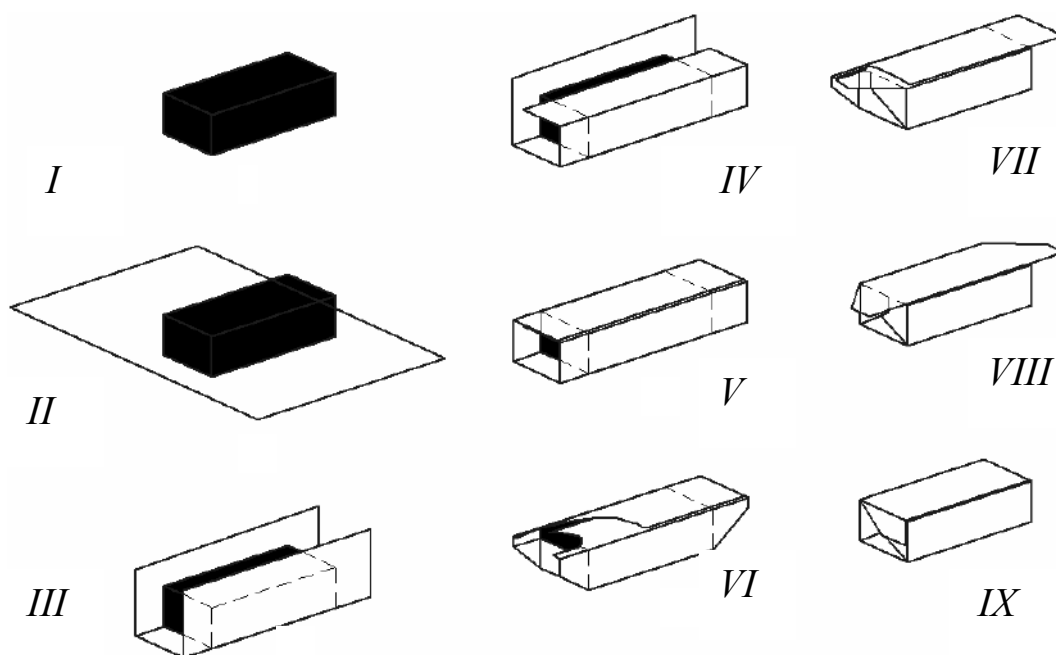


Рис. 27. Схема загортання бруска дріжджів

Під час руху бічних щік угору здійснюється перша операція підгортання торців загортки (поз. VI). Другу операцію підгортання торців виконують підгинальники, що здійснюють горизонтальний зворотно-поступальний рух (поз. VII). Далі брусок дріжджів під дією штовхача рухається до транспортера готової продукції. Під час цього

руху здійснюється третя операція підгортання торців (поз. VIII) – виступні клапани загортки загинаються нерухомими щочками коробки остаточного підгортання торців. Під час подальшого проштовхування бруска горизонтальні клапани загортки заходять у прорізи цієї коробки й загинаються вниз (поз. IX). Процес загортання бруска дріжджів завершується.

Рухаючись до транспортера готової продукції, загорнений брусок проходить між пластинами електронагрівників, які притискаються до його торців, оплавляючи парафін загортки. Температура електронагрівників регулюється автотрансформатором. Далі брусок проходить між охолодними пластинами з проточною водою, і оплавлений парафін застигає. Після цього брусок проштовхується на транспортер готової продукції.

Щоб бруски дріжджів мали однакову масу, мають виконуватися такі умови:

- 1) постійна вологість дріжджів;
- 2) постійний рівень дріжджової маси в бункері;
- 3) відповідність форми й розмірів парафінованого вкладиша мундштука формі й розмірам бруска.

Продуктивність автомата становить 40–45 шт./хв. Габаритні розміри автомата – 1680x2000x1350 мм. Маса автомата – 850 кг.

4.4. Формувально-загортковий автомат для ірису й льодяників

Автомат типу ІЗМ призначений для поштучного загортання перекрутом цукерок типу «Золотий ключик» і льодяників у внутрішню обгортку з парафінованого паперу й кольорову етикетку, а також цукерок типу «Забава» у парафінований папір, фольгу й кольорову етикетку.

Ірисний або льодяниковий джгут круглого перерізу діаметром 19 мм безупинно надходить у формувально-загортковий автомат з катально-розтягувальної машини, яка працює в одній автоматичній лінії з формувально-загортковим автоматом. В автоматі дві пари прокатних валків надають прісному джгуту прямокутної форми з перерізом 12x10 мм, після чого від джгута обертовим дисковим ножом відрізаються окремі цукерки завдовжки 25 мм.

На кресленні автомата (рис. 28) зображено: 2 – пульт керування автоматом; 8 – важіль для ввімкнення автомата й змінення кількості обертів головного вала; 1 – тахометр, що показує кількість обертів; 7 і 4 – диски для рулонів відповідно парафінованого паперу й етикетки; 3 – диск для рулону фольги; 5 – маховик для повертання автомата

вручну; 6 – розвантажувальний лоток.

На рис. 29 показано послідовність операцій загортання цукерки. Від рулонів безупинно подаються стрічки обгортки до місця загортання цукерки. Від час відрізання цукерки від ірисного або льодяникового джгута інший обертовий ніж 4 грушоподібного перерізу відрізає від стрічок обгортку (див. рис. 29, а).

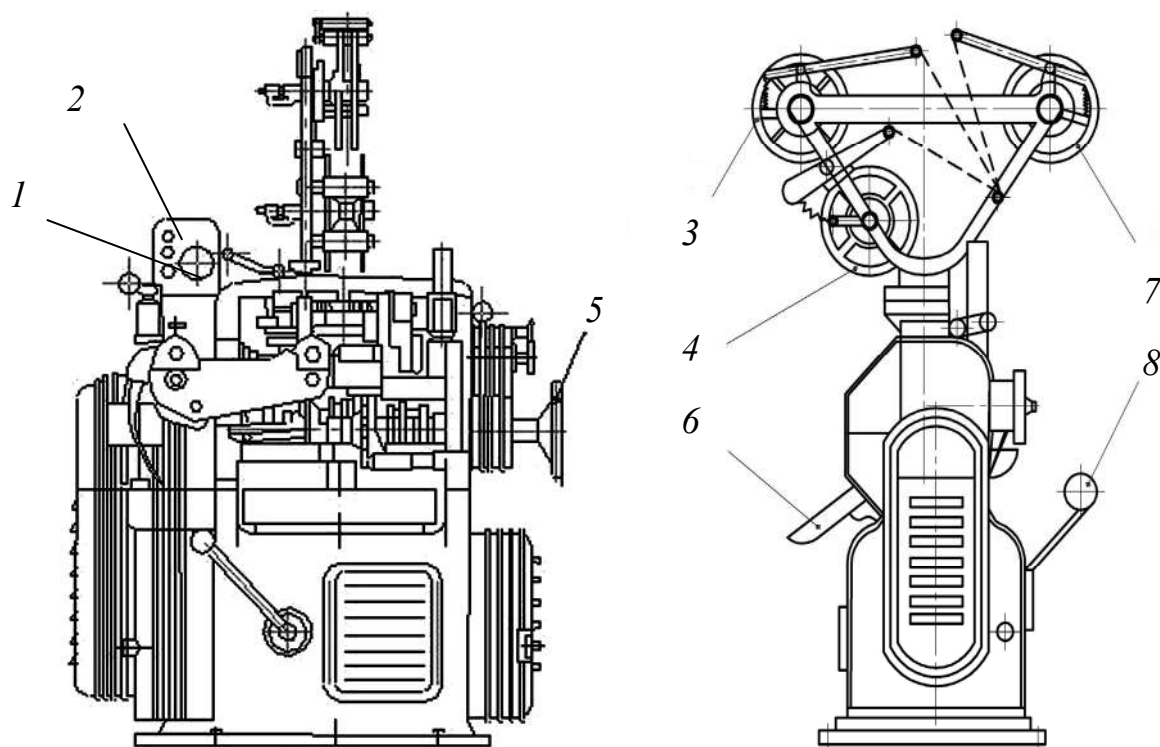


Рис. 28. Формувально-загортковий автомат типу ІЗМ для ірису й льодяників

Обгортку в момент відрізання й під час подальшого загортання цукерки тримають зімкнені напрямна рамка 8 і рамка притискання обгортки 1.

Робоча карусель, на якій по колу розташовані шість пар затискних губок 6, періодично обертається у вертикальній площині і зупиняється з розкритими для приймання цукерки губками. Штовхач 3 (див. рис. 29, б) подає відрізану цукерку 2 у губки робочої каруселі. Обгортка охоплює цукерку із трьох боків (перша операція загортання цукерки). Потім губки робочої каруселі затискають цукерку (див. рис. 29, в), а підгинальник 7, що рухається вгору, загинає внутрішній край обгортки. Зовнішній край обгортки загинається (див. рис. 29, г)

нерухомим щитком 5 при обертанні робочої каруселі. Після повороту на 60° робоча карусель зупиняється, і процес повторюється.

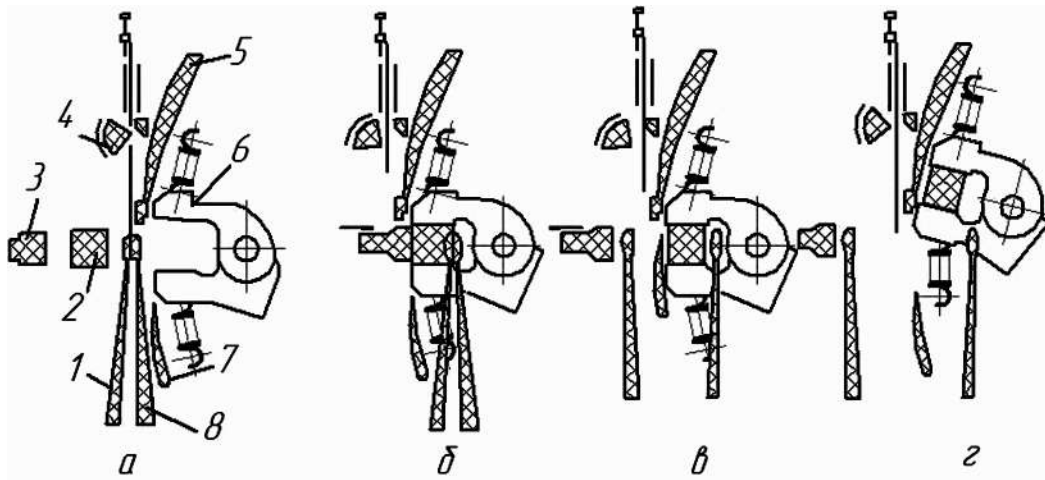


Рис. 29. Схема загортання цукерки

Після повороту робочої каруселі на 180° від позиції, коли цукерка разом з обгорткою проштовхується в губки робочої каруселі, відбувається її чергова зупинка, і виступні кінці обгортки закручуються. Під час наступної зупинки робочої каруселі губки, що затискають цукерку, розкриваються, а виштовхувач скидає цукерку на розвантажувальний лоток.

Автомат приводиться в дію електродвигуном з фазовим ротором потужністю 1,7 кВт.

Продуктивність автомата становить 665 шт./хв. Габаритні розміри автомата – 1236x880x1900 мм. Маса автомата – 715 кг.

5. АВТОМАТИ ДЛЯ ПАКУВАННЯ ШТУЧНИХ ВИРОБІВ

5.1. Загортковий автомат для бісквітів

Автомат типу ЗПБ призначений для загортання в пачки квадратних розмірами 58x58x7 мм або прямокутних розмірами 75x58x7 мм бісквітів. У кожній пачці має бути три ряди бісквітів: по п'ять штук квадратних бісквітів у кожному ряді і по шість штук прямокутних.

Готова пачка квадратних бісквітів (масою 150 г) має розміри 176x60x37 мм, а пачка прямокутних (масою 250 г) – 176x77x44 мм.

До складу автомата входять такі основні частини (рис. 30):

приймальний транспортер 1; живильник 2; конвеєр 3 для подавання стопок бісквіта від живильника на загорткову станцію; станція 4 підготовки обгорткових матеріалів; загорткова станція 5; сушильний стіл 6; розвантажувальний лоток 7.

На рис. 31 і 32 подано схему автомата й схему загорання бісквітів. Бісквіти укладаються ребром на стрічку приймального транспортера, що періодично рухається, у три безперервні ряди.

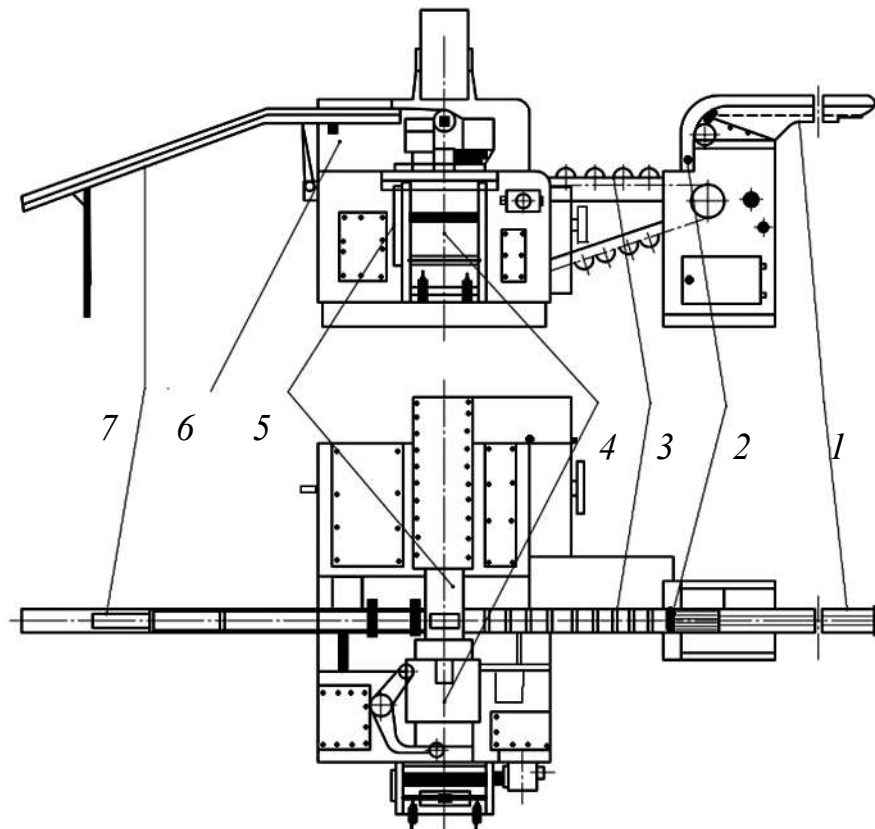


Рис. 30. Загортковий автомат типу ЗПБ для бісквітів

Стрічка приймального транспортера подає бісквіти до живильника (див. рис. 31, поз. 1), де, опускаючись по напрямних, вони повертаються на 90° і виштовхуються стопками на столик, що опускає їх в чашечки конвеєра, який періодично рухається (див. рис. 31, поз. 2). Кожні три стопки бісквітів, подані в чашечку на загорткову станцію, центруються двома штовхачами і щільно укладаються перед загоранням (див. рис. 31, поз. 3 і рис. 32, поз. 1).

Бісквіт загортається в пергамент (внутрішня обгортка) і барвисту етикетку (зовнішня обгортка), між якими міститься картонна прокладка. На станції підготовки обгорткових матеріалів комплектуються етикетка, прокладка й внутрішня обгортка.

Етикетки й прокладки заздалегідь нарізають за розмірами,

стопками поміщають відповідно в коробку етикеток і розташовану поруч коробку прокладок. Пергамент подається від рулону.

Етикетки від стопки відокремлюються знизу. Вакуум-трубка присмоктує кут нижньої етикетки, потім віддільник етикеток, заходячи між нижньою етикеткою й стопкою, піднімає кут стопки, після чого етикетка відокремлюється сепаратором.

Прокладки від стопки відокремлюються знизу. Вакуум-трубка присмоктує й відгинає нижню прокладку, яка захоплюється кліщами й подається під коробку етикеток (див. рис. 31, б).

Спеціальний механізм подає пергамент під коробку етикеток нижче прокладки (див. рис. 31, а), захоплює його разом з етикеткою й прокладкою кліщами (див. рис. 31, в), накриває пергаментом три стопки бісквіта і подає на загорткову станцію (див. рис. 31, поз. 4 і рис. 32, поз. 2). Під час подачі обгортки пергамент відрізається ножицями (див. рис. 31, г), а виступний край етикетки, який проходить над роликком клейового апарата, змазується клеєм (див. рис. 31, д).

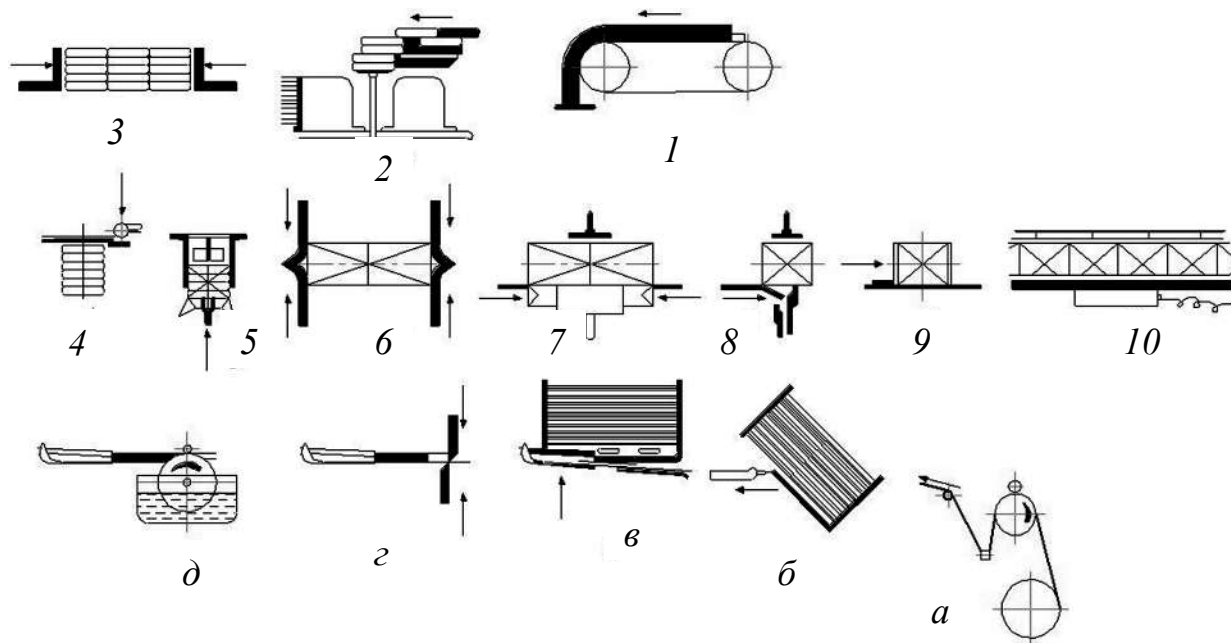


Рис. 31. Схема загорткового автомата типу ЗПБ

Процес загортання пачки бісквіта, що здійснюється на загортковій станції, складається з п'яти операцій (див. рис. 31, поз. 5–9 і рис. 32, поз. 3–7). Під час першої операції бісквіти із притиснутим до них комплектом обгортки за допомогою підйомника проштовхуються через загорткову камеру, обгортка підгинається із чотирьох сторін і формуються її кути. Під час другої операції спеціальними лопатками загинаються кути обгортки. Третя операція – підгортання торців обгортки, четверта – бічне підгортання довгої

сторони обгортки й проставляння дати випуску пачки, п'ята – підгортання й заклеювання останньої сторони обгортки.

Після цього пачки надходять на сушильний стіл, оснащений електронагрівником (див. рис. 31, поз. 10). Тут пачки підсушуються й далі підштовхуються до розвантажувального лотка, з якого їх знімають та укладають у коробки або ящики.

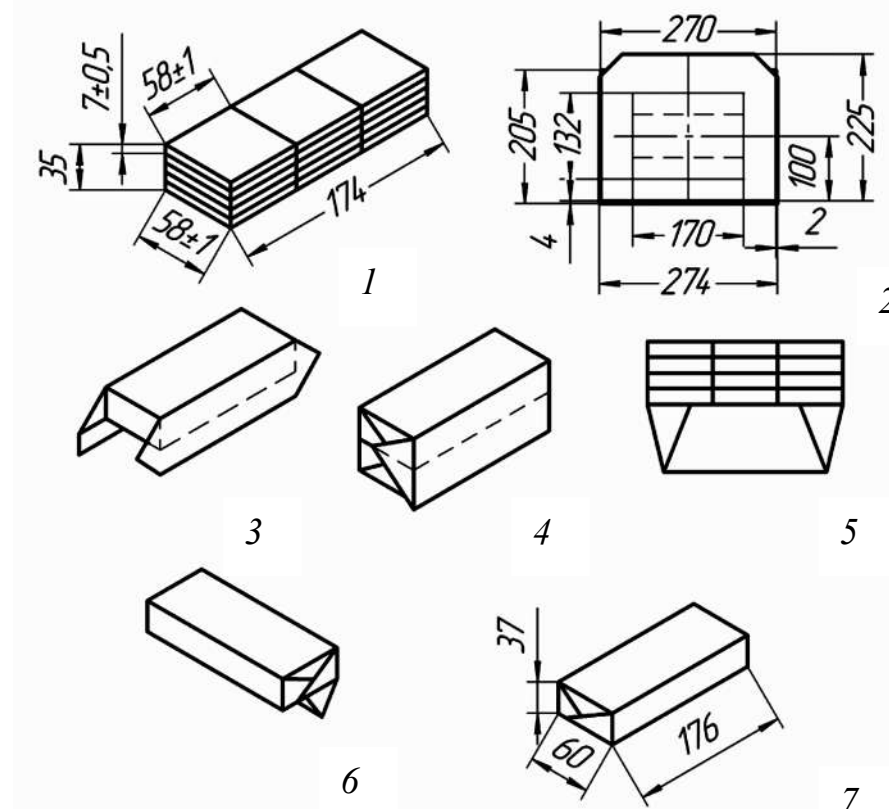


Рис. 32. Схема загортання бісквітів

Автомат оснащено вакуум-насосом, що забезпечує роботу присосів для відділення етикеток і прокладок, і шестеренною масляною помпою для централізованого змащення механізмів. Блокуювальний пристрій автомата працює за принципом «немає продукту, немає обгортки». Якщо в чашечці конвеєра, що надійшла на загорткову станцію, немає бісквіта, то щупи опускаються в чашечку і блокують закриття кліщів, що підтягують обгортку, а також присоси відділення етикетки й прокладки, унаслідок чого всі операції загортання здійснюються вхолосту, а це запобігає псуванню обгорткових матеріалів.

Приведення в дію автомата здійснюється електродвигуном потужністю 1,7 кВт.

Продуктивність автомата – 50 шт./хв.

Для переходу від загортання бісквітів квадратної форми до загортання бісквітів прямокутної форми треба замінити кілька деталей і відрегулювати механізми автомата.

Автомат може бути використаний також для загортання бісквітів у целофан. У цьому випадку має бути зроблено переналагодження автомата із застосуванням спеціальних змінних вузлів.

Габаритні розміри автомата – 5502x2620x1730 мм. Маса автомата – 1660 кг.

5.2. Загортковий автомат для ресторанного цукру

Автомат типу ПЗА (рис. 33) призначений для загортання в пачку двох кусків цукру розміром 30x22x10 мм кожний. Для внутрішньої обгортки застосовується пергамент об'ємною цупкістю 40–55 г/м³, для етикетки – етикеточний папір лінійною цупкістю 70 г/м². Розмір пачки цукру 60x22x10 мм, маса в середньому становить 15 г.

Автомат має такі основні частини: живильний пристрій (бункер для цукру 10, вібраційний лоток 9 і відцентровий живильник 8); станція підготовки обгорткових матеріалів (бобінотримач 6 з рулоном пергаменту для внутрішньої обгортки, механізм розмотування стрічки пергаменту 13, вакуум-присос і відсікач для відділення етикетки, щипці для подавання обгортки на загорткову станцію, ножиці, що відрізають листок зі стрічки пергаменту, і механізм для нанесення смужки клею на етикетку); загорткова станція (живильний транспортер 7, штовхач, нижній 4 і верхній 3 пуансони, що проштовхують цукор через загорткову камеру, і загорткові механізми); приймальний лоток 5 для готової продукції; електродвигун для приведення в дію автомата.

На щитку 12 змонтовані кнопки пуску й зупинки електродвигуна. Рукояткою 2 вмикають і вимикають фрикційну муфту. Автомат повертають вручну з допомогою штурвала 1 при вимкненому електродвигуні. Змінюючи з допомогою рукоятки 11 амплітуду коливань вібраційного лотка 9, регулюють швидкість подачі цукру.

Технологічну схему автомата зображено на рис. 34. Цукор завантажують у бункер 1, якому можна надати необхідного нахилу. З бункера цукор надходить на вібраційний лоток 2. Зазор між бункером і лотком регулюється заслінкою. Під дією електромагніту змінного струму лоток здійснює коливальний рух, амплітуду якого можна змінювати з допомогою автотрансформатора напруги на обмотці електромагніту. Змінюючи амплітуду коливань лотка й величину

зазору між бункером і лотком, можна регулювати кількість цукру, що подається далі на відцентровий живильник 4.

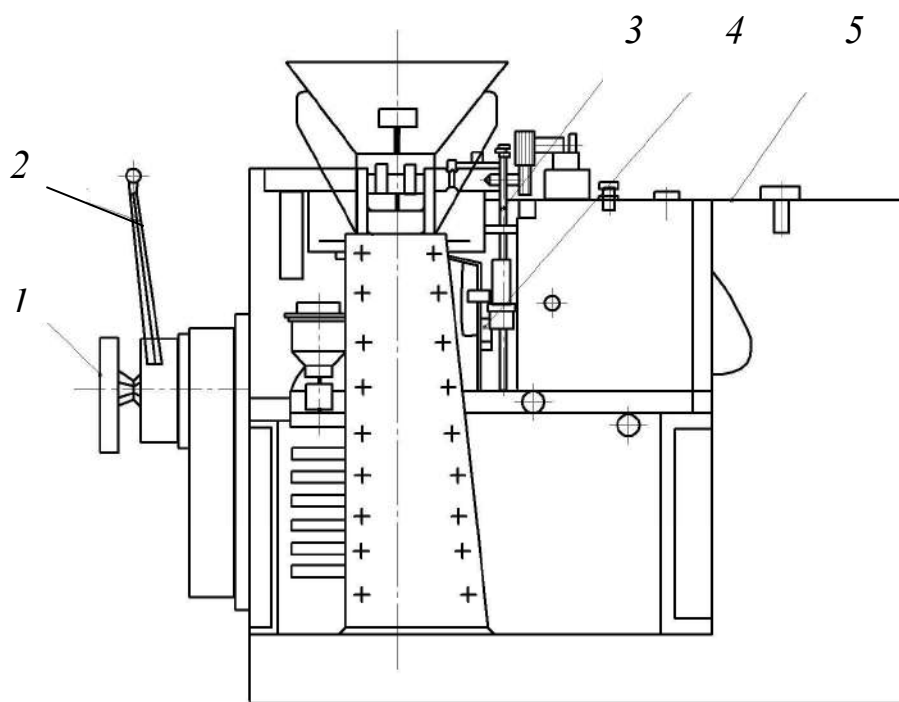
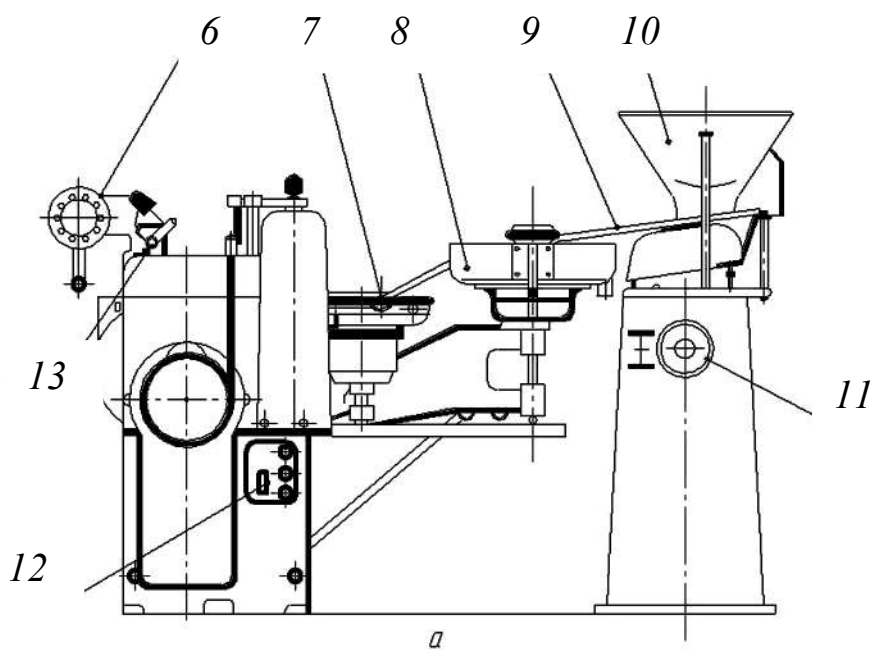


Рис. 33. Загортковий автомат типу ПЗА для ресторанного цукру

Цукор, що надійшов на обертовий диск живильника, під дією відцентрової сили відкидається до периферії й подається до обертової щітки 3. Зазор між щіткою й бортом живильника вибрано з таким розрахунком, щоб куски цукру вільно проходили у цей зазор вузькою стороною, у протилежному випадку щітка, що обертається, відкидає їх до центра диска.

З живильника по лотку 5 цукор подається на стрічковий транспортер 6, наявність цукру на якому контролюється щупом, з'єднаним через систему важелів зі щипцями 10. За відсутності цукру на транспортері щипці відключаються, і обгортковий матеріал не подається. Із транспортера два куски цукру штовхачем 8 подаються на нижній пуансон 7. Щипці 10 протягують комплект обгортки, який накриває два куски цукру. Рулон пергаменту 13 закріплено в бобінотримачі. Стрічка пергаменту подається під пластинку вакуум-присоса 11, на якому розміщено касету зі стопкою етикеток 12. Одночасно від стопки за допомогою вакуум-присоса 11 відокремлюється етикетка. При цьому край етикетки відгинається вниз, а відсікач відокремлює етикетку від стопки.

Щипці, захопивши пергамент і відокремлену етикетку, протягують їх уперед на 90 мм і зупиняються, ножиці 9 відрізають від стрічки листок пергаменту. Щипці, відновляючи рух, протягують комплект обгортки над клеєнаносним роликком і накривають їм цукор, поданий на нижній пуансон, після чого розкриваються.

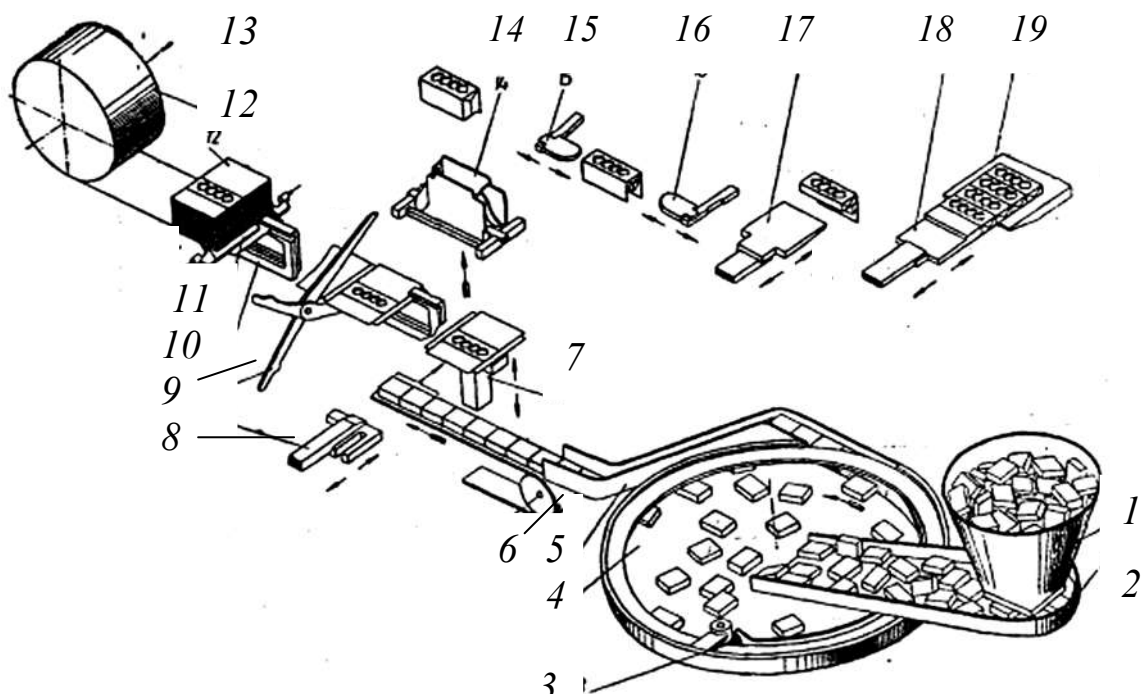


Рис. 34. Технологічна схема загорткового автомата типу ПЗА

Цукор і пакувальний матеріал, затиснуті між нижнім і верхнім пуансонами, проштовхуються через матрицю 14 загорткової камери. Відбувається перша операція загортання – утворюється пакет, відкритий знизу. Потім загорткові лапки 15 і 16 підгинають внутрішню обгортку по торцях пакета, підгибач 17 загинає поздовжню ліву сторону внутрішньої обгортки з етикеткою. Виштовхувач 18 пачку цукру подає на приймальний лоток 19, при цьому загинається права сторона внутрішньої обгортки з етикеткою, і процес загортання завершується. Далі загорнений цукор рухається по лотку 19, який оснащено знизу електронагрівальними елементами і зверху притискною планкою. На лотку клей підсихає, шов закріплюється.

Продуктивність автомата становить 85–90 шт./хв. Габаритні розміри автомата – 2010x1820x1230 мм. Маса автомата – 653 кг.

5.3. Автомат для загортання штучних виробів у целофан

Автомат типу АЗМ для загортання штучних виробів у целофан належить до групи автоматів з безперервним утворенням трубки обгорткового матеріалу.

На рис. 35 подано схематичне креслення автомата типу АЗМ, призначеного для загортання штучних виробів, які мають форму прямокутного паралелепіпеда розміром 220x120x50 мм, у рулонний обгортковий матеріал, що склеюється термічно.

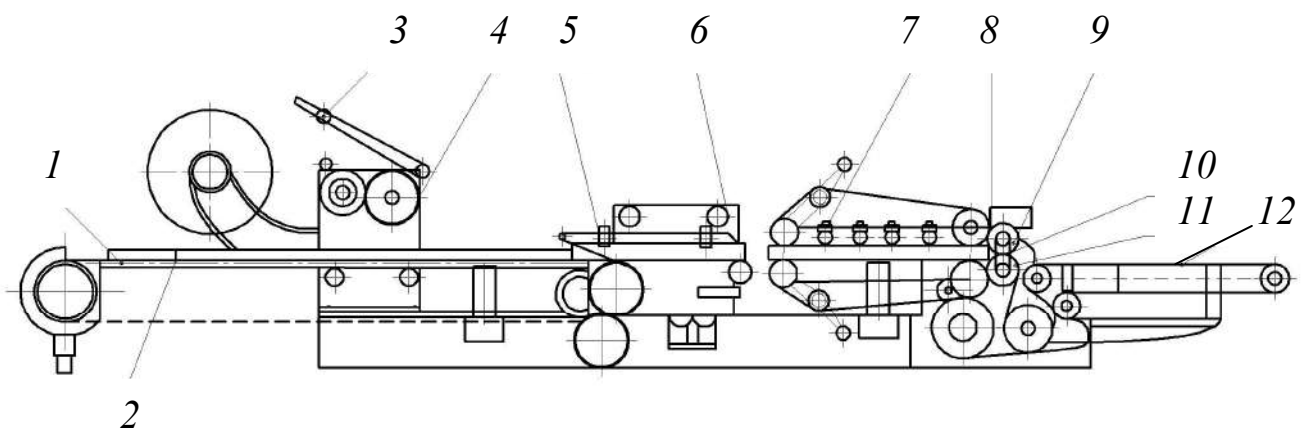


Рис. 35. Автомат типу АЗМ для загортання штучних виробів у целофан

Автомат складається з таких частин: пристрій для подавання обгорткового матеріалу; пристрій для згортання в трубку стрічки обгорткового матеріалу; транспортер для подавання виробів, що підлягають загортанняю; пристрій для термічного склеювання поздовжнього шва трубки обгорткового матеріалу; транспортери, що безупинно протягують трубку разом з виробами в ній; механізм вдавлення бічних стінок трубки; механізм для термічного склеювання й розрізування поперечного шва трубки.

На рис. 36 показано послідовність операцій загортання виробів. Стрічка обгортки безупинно подається від рулону до пристрою, де загортається в трубку прямокутного перерізу. Виріб подається в трубку транспортером (поз. а). Поздовжній шов, що утворюється під час згортання трубки, безупинно термічно склеюється (поз. б). Рухомі підгибачі вдавлюють бічні стінки трубки в проміжках між виробами (поз. в). Обертливими секторами трубка сплющується, поперечний шов термічно склеюється (поз. г) й розрізається посередині, відокремлюючи готовий виріб (поз. д).

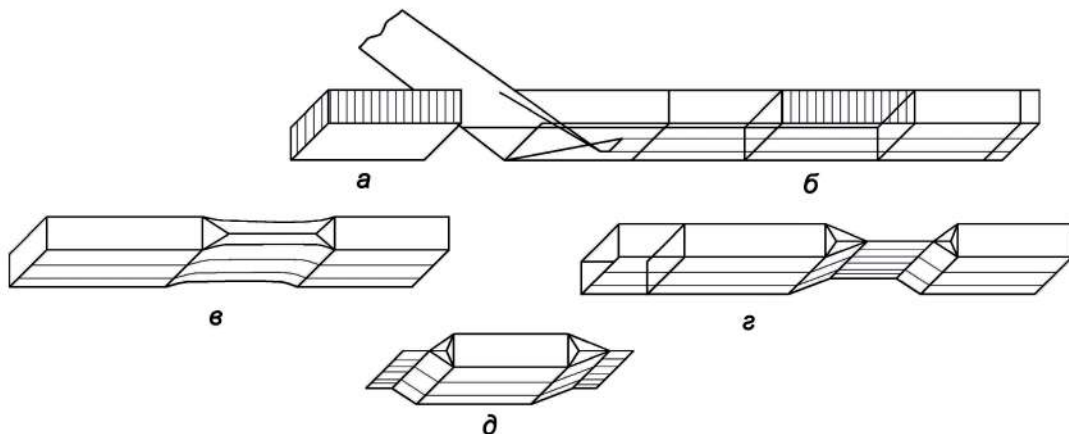


Рис. 36. Схема загортання штучних виробів у целофан

У цій послідовності вироби загортаються таким чином. Відмотана від рулону барабаном 4 (див. рис. 35) стрічка обгорткового матеріалу через напрямний ролик 3 надходить до пристрою 5 для згортання в трубку. Цей пристрій (рис. 37) являє собою коробку, яка в перерізі має прямокутну або іншу правильну форму, з відкритими торцями й незамкненим на дні контуром, що утворює щілину між стінками дна для пропускання однієї із крамок стрічки. Інша кромка

стрічки проходить через проріз 1 верхньої стінки дна коробки й накладається на першу під створеним цим прорізом Г-подібним язичком 2, що є площадкою для склеювання обох кромки.

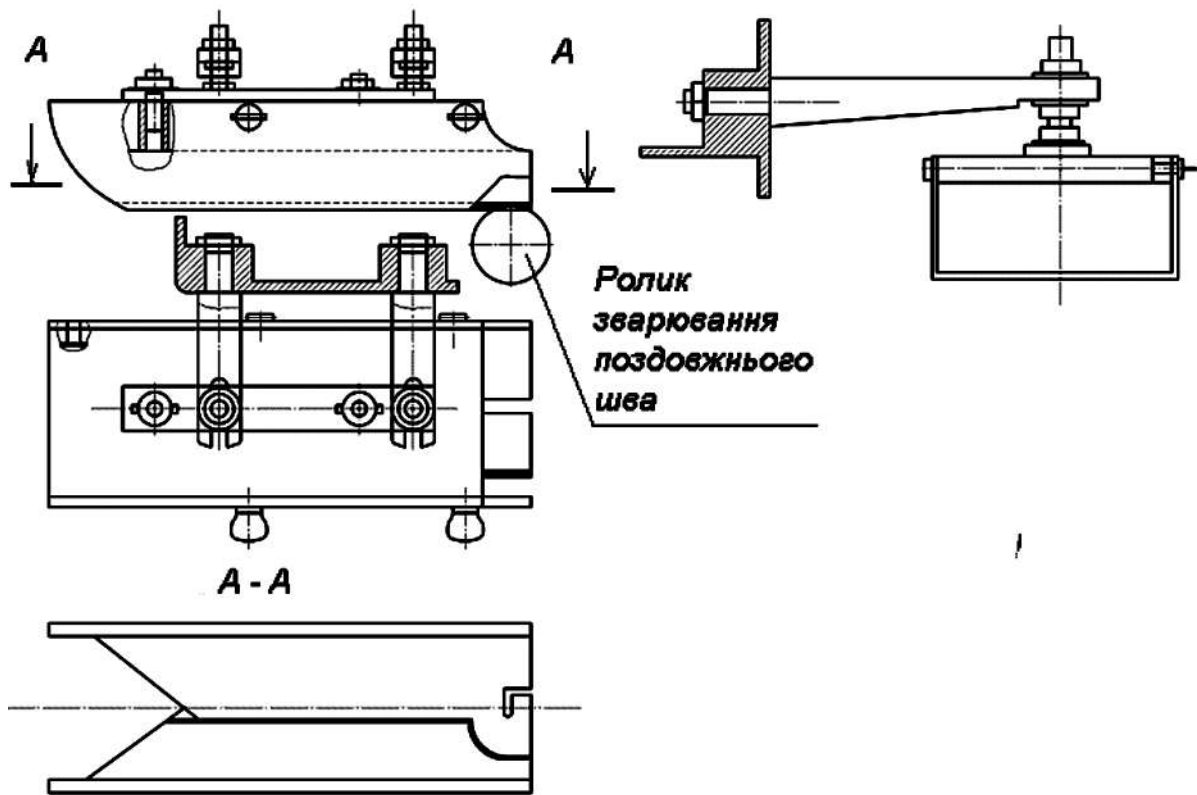


Рис. 37. Пристрій для згортання стрічки целофану в трубку

При безперервному протяганні трубки через цей пристрій поздовжній шов її термічно склеюється підпружиненим рифленим роликом 6 (див. рис. 35), у який вмонтовано електронагрівальний елемент.

Вироби, що підлягають загортанню, подаються ланцюговим пластинчастим транспортером 1, на якому на однаковій відстані один від одного розташовані упори 2. У міру формування трубки обгорткового матеріалу в неї з допомогою упорів подаються вироби.

Трубка разом з виробами безупинно протягується через загортковий пристрій двома стрічковими транспортерами 7, що захоплюють виріб у трубці.

Під час подальшого просування трубки її бічні стінки здавлюються в проміжках між виробами за допомогою двох рухомих підгибачів 8, які розташовані в горизонтальній площині по осі трубки й приводяться в рух кулачковими механізмами. Два обертові рифлені

сектори 9 сплющують трубку, і поперечний шов термічно склеюється. Сектори нагріваються вмонтованими в них електронагрівальними елементами 10. Одночасно поперечний шов розрізається посередині ножем 11. Загорнений виріб надходить на стрічковий транспортер 12.

Автомат приводиться в дію електродвигуном потужністю 0,27 кВт.

Продуктивність автомата становить 35 шт/хв.

Габаритні розміри автомата – 4482x842x1265 мм. Маса автомата – 640 кг.

БІБЛІОГРАФІЧНИЙ СПИСОК

Павлов А.Н. Упаковка продукции машиностроения / А.Н. Павлов. – М. : Машиностроение, 1980. – 208 с.

Орлов С.П. Дозирующие устройства / С.П. Орлов. – М. : Машиностроение, 1996. – 278 с.

Зайчик Ц.Р. Технологическое оборудование предприятий / Ц.Р. Зайчик. – М. : Агропромиздат, 1988. – 351 с.

ЗМІСТ

3. АВТОМАТИ ДЛЯ ВИГОТОВЛЕННЯ, НАПОВНЕННЯ Й ЗАПЕЧАТУВАННЯ М'ЯКИХ І ПЛОСКИХ ПАКЕТІВ.....	3
3.1. Двокарусельний автомат для виготовлення, наповнення й запечатування м'яких пакетів	3
3.2. Двокарусельний автомат для наповнення й запечатування плоских пакетів.....	6
4. АВТОМАТИ ДЛЯ ПАКУВАННЯ ПЛАСТИЧНИХ ПРОДУКТІВ.....	9
4.1. Фасувально-пакувальний автомат для сирків і плавленого сиру.....	9
4.2. Формувально-загортковий автомат для вершкового масла.....	16
4.3. Формувально-загортковий автомат для пресованих дріжджів.....	19
4.4. Формувально-загортковий автомат для ірису й льодяників.....	22
5. АВТОМАТИ ДЛЯ ПАКУВАННЯ ШТУЧНИХ ВИРОБІВ.....	24
5.1. Загортковий автомат для бісквітів.....	24
5.2. Загортковий автомат для ресторанного цукру.....	28
5.3. Автомат для загортання штучних виробів у целофан.....	31
БІБЛІОГРАФІЧНИЙ СПИСОК.....	34

Московська Наталя Михайлівна
Яровой Марк Олександрович

ПАКУВАЛЬНЕ ОБЛАДНАННЯ

Частина 2

Редактор Т. О. Іващенко

Зв. план, 2010

Підписано до друку 25.06.2010

Формат 60x84 1/16. Папір офс. № 2. Офс. друк

Ум. друк. арк. 2. Обл.-вид. арк. 2,25. Наклад 50 прим.

Замовлення 195. Ціна вільна

Національний аерокосмічний університет ім. М. Є. Жуковського

“Харківський авіаційний інститут”

61070, Харків-70, вул. Чкалова, 17

<http://www.khai.edu>

Видавничий центр “ХАІ”

61070, Харків-70, вул. Чкалова, 17

izdat@khai.edu