

МІНІСТЕРСТВО ОСВІТИ І НАУКИ, МОЛОДІ ТА СПОРТУ УКРАЇНИ

Національний аерокосмічний університет ім. М.Є. Жуковського
«Харківський авіаційний інститут»

**ВИБІР РЕЖИМІВ РІЗАННЯ ПРИ ОБРОБЦІ ДЕТАЛЕЙ ЛА
НА ВЕРСТАТАХ ІЗ ЧПК**

Навчальний посібник до курсового і дипломного проектування

Харків "ХАІ" 2011

УДК 629.7.002:621.9.06 – 529 (075.8)
В41

Авторський колектив:
В.В. Воронько, Ю.В. Д'яченко, С.Д. Проскурін, В.Т. Сікульський,
М.Г. Толмачов, Н.С. Дмитренко

Рецензенти: д-р техн. наук, проф. І.В. Малков,
канд. техн. наук, доц. М.Ф. Савченко

Вибір режимів різання при обробці деталей ЛА на верстатах із
В41 ЧПК [Текст] : навч. посіб. до курс. і дипл. проектування
/ В.В. Воронько, Ю.В. Д'яченко, С.Д. Проскурін та ін. – Х. : Нац.
аерокосм. ун-т ім. М.Є. Жуковського «Харк. авіац. ін-т», 2011. – 72 с.

Розглянуто методику аналізу вихідних даних і проектування технологічних процесів. Подано довідкові дані з попереднього визначення трудомісткості механічної обробки для широкої номенклатури операцій.

З урахуванням особливостей обробки на верстатах із ЧПК викладено послідовність розрахунків режимів різання та норм часу, наведено приклади проектування операцій для токарних і фрезерних верстатів з оформленням відповідної технологічної документації.

Для студентів, що виконують дипломні й курсові проекти з технології виробництва літальних апаратів.

Іл. 13. Табл. 34. Бібліогр.: 16 назв

УДК 629.7.002:621.9.06 – 529 (075.8)

© Колектив авторів, 2011
© Національний аерокосмічний
університет ім. М.Є. Жуковського
«Харківський авіаційний інститут», 2011

ЗМІСТ

ВСТУП.....	4
1 ПОСЛІДОВНІСТЬ ПРОЕКТУВАННЯ ТЕХНОЛОГІЧНИХ ПРОЦЕСІВ.....	5
2 АНАЛІЗ ВИХІДНОЇ ІНФОРМАЦІЇ ДЛЯ ПРОЕКТУВАННЯ ТЕХНОЛОГІЧНОГО ПРОЦЕСУ.....	5
2.1 Зміст інформації.....	5
2.2 Конструктивно-технологічний аналіз деталі.....	6
2.3 Визначення типу виробництва й розміру партії деталей.....	8
3 ВИБІР АНАЛОГА ТЕХПРОЦЕСУ ТА ЙОГО АНАЛІЗ.....	15
4 ВИБІР ПОЧАТКОВОЇ ЗАГОТОВКИ ТА МЕТОДІВ ЇЇ ВИГОТОВЛЕННЯ.....	17
5 ВИБІР ТЕХНОЛОГІЧНИХ БАЗ.....	19
5.1 Загальні положення.....	19
5.2 Порядок оцінювання точності базування.....	20
6 СКЛАДАННЯ ТЕХНОЛОГІЧНОГО МАРШРУТУ ОБРОБКИ.....	24
7 РОЗРОБКА ТЕХНОЛОГІЧНИХ ОПЕРАЦІЙ.....	28
7.1 Вибір моделей устаткування.....	28
7.2 Вибір технологічного оснащення.....	29
7.3 Вибір режимів різання.....	30
7.3.1 Послідовність вибору режимів різання при обробці деталей на верстатах загального призначення.....	30
7.3.2 Особливості вибору режимів обробки титанових сплавів і високолегованих сталей.....	35
7.3.3 Вибір режимів різання при обробці деталей на верстатах із ЧПК.....	38
8 ПРИКЛАДИ РОЗРАХУНКІВ РЕЖИМІВ РІЗАННЯ ДЛЯ ВЕРСТАТІВ ІЗ ЧПК.....	42
8.1 Обробка на токарних верстатах із ЧПК.....	42
8.1.1 Обробка деталей простої форми.....	42
8.1.2 Обробка фасонних деталей.....	55
8.2 Обробка на фрезерних верстатах із ЧПК.....	63
ДОДАТОК.....	68
БІБЛІОГРАФІЧНИЙ СПИСОК.....	70

ВСТУП

Для забезпечення формування інженерів машинобудівного профілю дуже важливою є технологічна підготовка практичних навичок, якої студенти набувають у процесі курсового й дипломного проектування.

Хоча послідовність і зміст основних етапів проектування технологічних процесів регламентовано відповідними стандартами й викладено в численній довідковій літературі, усе ж таки вирішення конкретних технологічних завдань пов'язане з певними труднощами через відсутність докладних методичних рекомендацій.

Основна мета цього видання – скоротити витрати часу на проектування. Для цього в посібнику наведено необхідні довідкові відомості й розрахункові методи визначення технологічних режимів і норм часу, що цілком відповідають сучасному рівню використання обчислювальної техніки в інженерних розрахунках і забезпечують більш широкі можливості для використання САПР ТП (системи автоматизованого проектування технологічних процесів).

Оскільки у виробництві деталей літальних апаратів найбільш поширеним типом устаткування механічних цехів є верстати з ЧПК, методику й приклади проектування технологічних процесів наведено саме для цього обладнання.

Посібник містить довідково-нормативні матеріали для розрахунків технологічної собівартості обробки деталей на цих верстатах, а також рекомендації щодо оформлення технологічних документів.

Методичні рекомендації щодо проектування верстатних пристроїв дають можливість виконати розробку конструкції цього технологічного обладнання.

1 ПОСЛІДОВНІСТЬ ПРОЕКТУВАННЯ ТЕХНОЛОГІЧНИХ ПРОЦЕСІВ

Під час виконання дипломних і курсових проектів розроблюються одиничні, типові або групові робочі технологічні процеси, які з огляду на деталізацію належать до операційних або маршрутно-операційних процесів.

Одиничний технологічний процес розроблюється за умови, що завданням на проект передбачено деталь складної форми. Для простих деталей доцільно проектувати операційний типовий або груповий технологічний процес.

За стандартною методикою передбачено такі етапи проектування технологічних процесів:

- аналіз вихідних даних;
- вибір аналога технологічного процесу (ТП) (одиничного, діючого типового або групового);
- вибір початкової заготовки й методів її виготовлення;
- вибір технологічних баз;
- складання технологічного маршруту обробки;
- розробка технологічних операцій;
- нормування технологічного процесу;
- визначення вимог техніки безпеки;
- розрахунок економічної ефективності технологічного процесу;
- оформлення технологічних документів.

2 АНАЛІЗ ВИХІДНОЇ ІНФОРМАЦІЇ ДЛЯ ПРОЕКТУВАННЯ ТЕХНОЛОГІЧНОГО ПРОЦЕСУ

2.1 Зміст інформації

Вихідна інформація для розробки ТП поділяється на базову, провідну й довідкову.

До **базової** інформації відносять відомості, які містять конструкторська документація на виріб (креслення деталі, технічні умови її виготовлення та інші документи), а також планове завдання на випуск деталей (обсяги випуску виробів і запасних частин до них, терміни підготовки виробництва та ін.).

До **провідної** інформації належать відомості, які містять директивні документи державних і керівних органів щодо розвитку галузі; плани підвищення технічного рівня виробництва; плани випуску засобів технологічного оснащення; стандарти всіх рівнів на ТП і методи керування ними, устаткування й оснащення; документація на перспективні ТП; документи з охорони навколишнього середовища від негативних наслідків певного ви-

ду виробництва, із техніки безпеки й промислової санітарії; виробничі інструкції (ВІ); провідні технологічні матеріали (ПТМ) та ін.

2.2 Конструктивно-технологічний аналіз деталі

У цьому підрозділі наводять відомості про службове призначення деталі, її місце в конструкції вузла та взаємодію з іншими деталями, а також про форму деталі. Спочатку визначають розмірні зв'язки між основними елементами й поверхнями (усі поверхні позначають літерами або цифрами), а потім – конструкторські бази всіх поверхонь, що оброблюються в даному технологічному процесі. Результати аналізу геометричних параметрів деталі доцільно подати у формі таблиці (таблиця 2.1).

Таблиця 2.1 – Результати аналізу геометричних параметрів деталі

Оброблювана поверхня	Тип поверхні залежно від її розташування	Форма поверхні	Розміри поверхні, мм	Квалітет точності або допуск на розмір	Параметри шорсткості	Конструкторська база	Площа поверхні, мм ²
А	Зовнішня	Циліндр	D30 L = 30	IT10	Rz10	Поверхня С	471
Б	Внутрішня	Площина	20 × 30	IT12	Rz40	Поверхня Д	600
...

Також наводять дані про хімічний склад і механічні властивості матеріалу деталі, наприклад алюмінієвого сплаву АК6 (таблиці 2.2, 2.3).

Таблиця 2.2 – Хімічний склад сплаву АК6

Основні компоненти (решта Al), %							
Cu	Mg	Mn	Si	Домішки, не більше			
				Fe	Ni	Ti	інші
1,8...2,6	0,4...0,8	0,4...0,8	0,7...4,2	0,7	0,1	0,1	0,05

Таблиця 2.3 – Механічні властивості сплаву АК6

σ_A , МПа	σ_D , МПа	b, %	НВ
420	300	13	105

Після аналізу властивостей матеріалу роблять висновок про його відповідність службовому призначенню деталі.

Технологічний аналіз виконують для розроблення шляхів зниження витрат і скорочення часу на виготовлення деталі за умови забезпечення необхідної якості. Показники технологічності конструкції, а також правила відпрацьовування деталі на технологічність викладено у відповідних стандартах, тому тут наведено тільки загальні рекомендації.

Передбачено здійснення якісного й кількісного оцінювання технологічності деталі.

Якісне оцінювання є попереднім і дає узагальнену характеристику технологічності з урахуванням досвіду розробника: добре – погано, припустимо – неприпустимо й т. ін.

Кількісну оцінку подають у вигляді основних і додаткових числових показників. До основних показників належать трудомісткість виготовлення деталі T_B (у нормо-годинах) і технологічна собівартість C_T (у гривнях), до додаткових – коефіцієнт уніфікації конструктивних елементів, коефіцієнт використання стандартизованих оброблюваних поверхонь, коефіцієнт використання матеріалу, маса деталі, максимальні значення квалітету точності й параметра шорсткості тощо.

Виконуючи аналіз матеріалу деталі, оцінюють його оброблюваність і вартість, а також можливість підвищення його фізико-механічних властивостей шляхом застосування зміцнювальної технології [1] або використання більш легкого матеріалу.

Аналізуючи конструкцію деталі, оцінюють раціональність її геометричної форми та якості оброблюваних поверхонь за умов використання високопродуктивного устаткування й оснащення. До позитивних якостей відносять геометричну простоту, а також наявність якомога більшої кількості поверхонь, що не потребують обробки різанням. Особливу увагу слід приділяти обґрунтованості визначених параметрів точності та шорсткості.

Технологічність деталі оцінюють з огляду на можливість її виготовлення способом, найбільш раціональним для певних виробничих умов.

Якщо деталь буде виготовлятися на верстатах із числовим програмним керуванням (ЧПК), то її відпрацьовують на технологічність відповідно до певної методики [2, 3].

Деякі рекомендації щодо підвищення технологічності в цьому випадку:

- висока точність токарних верстатів із ЧПК дає можливість замінити шліфування циліндричних виступів і буртів на деталях типу валів на точіння за сьомим квалітетом точності;

- використання на верстатах із ЧПК різців зі спеціальною формою пластинки дає можливість виконувати різенарізування до упору, тому для деталей типу валів, фланців, втулок тощо не потребується виконання технологічних канавок для виходу інструменту;

- оскільки для верстатів із ЧПК характерною є висока концентрація операцій, оброблювані елементи слід розташовувати з урахуванням максимально оброблюваного матеріалу за одне установлення (наприклад, розміщення шпонкових канавок з одного боку вала);

- для зменшення кількості типорозмірів інструменту необхідно уніфікувати розміри канавок, виточок, фасок тощо, при цьому кути фасок не повинні перевищувати 30° для використання звичайних прохідних різців;

- для зменшення типорозмірів різального інструменту під час фрезерного оброблення деталей стінки зовнішніх і внутрішніх контурів повинні

сполучатися з однаковим типовим радіусом R , при цьому треба додержувати таких співвідношень: для легких сплавів $R \geq (1/5 \dots 1/6)H$; для сталей $R \geq 1/3H$; для важкооброблюваних матеріалів $R \geq 1/2H$, де H – найбільша висота стінок оброблюваного контуру;

– сполучення стінки з полицею має бути виконане з однаковим типовим радіусом r , причому визначаючи радіуси R і r , слід користуватися стандартними розмірами фрез;

– у конструкції деталі необхідно максимально використовувати прості й однотипні конструктивні елементи, що складаються з прямих ліній і дуг кола;

– розміри на кресленні деталі необхідно задавати в прямокутній системі координат, яку далі зв'язують із системою координат верстата. При цьому криволінійні контури плоских деталей або виробів складної просторової форми задають радіусами, кутами дуг кола, координатами центрів кола або параметрами відповідних апроксимуючих кривих (еліпса, параболи, гіперболи тощо).

Після відпрацювання деталі на технологічність усі пропозиції щодо змінень в її конструкції систематизують і відображують у пояснювальній записці та на кресленнях. Наводять якісну оцінку технологічності деталі. Кількісне оцінювання виконують після розроблення технологічного процесу шляхом його порівняння з базовим варіантом.

2.3 Визначення типу виробництва й розміру партії деталей

При розробці ТП рівень деталізації й характер його оснащення визначаються програмою й обсягом випуску виробів, а також типом виробництва.

Обсягом випуску називають кількість виробів певного найменування, типорозміру й виконання, що виготовляються підприємством протягом запланованого часу. Програмою випуску називають перелік найменувань і кількість виробів, що виготовляються протягом певного терміну (за рік, місяць тощо). У завданні на проектування зазвичай указано річну програму випуску виробів (літаків, вертольотів або їхніх агрегатів, вузлів).

При цьому річну програму випуску деталей обчислюють за формулою

$$N_p = N_1(1 + 0,01b)m, \quad (2.1)$$

де N_1 – річна програма випуску виробів, шт.;

m – кількість деталей певного найменування у виробі;

b – кількість деталей, які необхідно виготовити додатково як запасні частини (у відсотках від річної програми), $b = 3 \dots 5\%$.

Такт випуску деталей, хв/шт., знаходять за виразом

$$T_B = 60F_D S / N_p, \quad (2.2)$$

де F_D – дійсний річний фонд часу роботи обладнання (у годинах за зміну);

S – кількість змін роботи обладнання на добу.

Стандартом передбачено, що тип виробництва характеризується коефіцієнтом закріплення операцій $K_{з.о}$:

– для масового й великосерійного виробництва $1 < K_{з.о} < 10$;

– для середньосерійного й серійного – $10 < K_{з.о} < 20$;

– для дрібносерійного й одиничного – $20 < K_{з.о} < 40$.

Основним типом виробництва в авіабудуванні є серійне виробництво, для якого коефіцієнт закріплення операцій визначається формулою

$$K_{з.о} = \frac{\sum P_{oi}}{P_i}, \quad (2.3)$$

де $\sum P_{oi}$ – сумарна кількість операцій, що виконуються протягом місяця на певній виробничій дільниці;

P_i – кількість робітників певної виробничої дільниці, що виконують усі операції при роботі в одну зміну.

Для попередніх розрахунків умовну кількість операцій, що виконуються на одному верстаті протягом зміни (при однозмінній роботі), можна визначити за формулою [5]

$$P_{oi} = \frac{h_H}{h_3}, \quad (2.4)$$

де h_H – запланований нормативний коефіцієнт завантаження верстатів однотипними операціями (для серійного виробництва $h_H = 0,8 \dots 0,9$);

h_3 – коефіцієнт завантаження верстата операцією, що планується.

Останній коефіцієнт розраховують згідно з виразом

$$h_3 = T_{шк} N_m / (60 F_m K_B), \quad (2.5)$$

де $T_{шк}$ – штучно-калькуляційний час, необхідний для виконання операції, що проектується;

N_m – місячна програма випуску деталі при однозмінній роботі ($N_m = N_p / 24$), шт.;

F_m – місячний фонд часу роботи обладнання в одну зміну ($F_m = 169$ год);

K_B – коефіцієнт виконання норм ($K_B = 1,3$).

З урахуванням цих числових даних при $h_H = 0,85$ формула (2.4) набуває вигляду

$$P_{oi} = \frac{11200}{T_{шк} N_m}. \quad (2.6)$$

Кількість операцій, що виконуються на дільниці при однозмінній роботі протягом місяця, визначається як сума операцій для кожного із верстатів:

$$P_{oi} = P_{o1} + P_{o2} + \dots + P_{on}. \quad (2.7)$$

Кількість робітників для обслуговування одного верстата протягом однієї зміни обчислюють за формулою

$$P_i = \frac{N_i T_i}{60 \Phi K_B}, \quad (2.8)$$

де N_i – зведений місячний обсяг випуску деталей при завантаженні верстата до значення h_H ($N_i = P_{oi} T_{oi}$);

T_i – штучно-калькуляційний час виконання операції, що проектується ($T_i = T_{шк}$), хв;

Φ – місячний фонд часу робітника ($\Phi = 22 \times 8 = 176$ год).

Після підстановки числових даних у формулу (2.8) із урахуванням (2.6) одержуємо $P_i = 0,8$.

Кількість робітників дільниці (за умов однозмінної роботи) визначається як сума кількості робітників для кожного верстата:

$$P_i = P_1 + P_2 + \dots + P_n. \quad (2.9)$$

П р и к л а д 2.1. Визначити $K_{з.о}$ і тип виробництва для дільниці з чотирма верстатами (токарним, фрезерним, свердлильним і шліфувальним), на якій виготовляють деталі з річною програмою випуску 1200 шт. Штучно-калькуляційний час виконання різних операцій становить відповідно: токарної – 8 хв, фрезерної – 16 хв, свердлильної – 10 хв, шліфувальної – 14 хв.

Розв'язання.

1. Визначаємо місячну програму випуску:

$$N_m = \frac{1200}{10} = 100 \text{ шт.}$$

2. Згідно з (2.6) розраховуємо можливу кількість операцій для кожного верстата при $h_H = 0,85$:

$$P_{o1} = \frac{11200}{8 \cdot 100} = 14; \quad P_{o2} = \frac{11200}{16 \cdot 100} = 7;$$

$$P_{o3} = 10 \frac{11200}{8 \cdot 100} = 11,2; \quad P_{o4} = \frac{11200}{14 \cdot 100} = 8.$$

3. За виразом (2.7) знаходимо загальну кількість операцій, що виконуються на дільниці протягом місяця:

$$P_{oi} = 14 + 7 + 11,2 + 8 = 40,2.$$

4. За формулою (2.8) визначаємо кількість робітників, що працюють в одну зміну й обслуговують кожний верстат окремо:

$$P_i = 0,8.$$

5. Кількість робітників на дільниці знаходимо за формулою (2.9):

$$P_i = 0,8 \cdot 4 = 3,2 .$$

6. Коефіцієнт $K_{з.о}$ обчислюємо за формулою (2.3):

$$K_{з.о} = \frac{40,2}{3,2} = 12,56 .$$

В и с н о в о к: виробництво серійне.

За умов серійного виробництва деталі на оброблення подаються партіями, які повторюються з певною періодичністю. Кількість деталей у партії визначають за такою методикою [5].

Спочатку обчислюють гранично допустимі параметри партії деталей:

$$n_1 = \frac{F_{em} n_0 k_B}{k_{з.о} T} , \quad (2.10)$$

$$n_2 = \frac{F_{em} k_B}{k_{з.о} T} , \quad (2.11)$$

де F_{em} – ефективний місячний фонд часу роботи дільниці, хв ($F_{em} = 22 \cdot 8 \cdot 60 = 10560$ хв);

n_0 – кількість операцій;

$K_{мо}$ – коефіцієнт, що враховує витрати міжопераційного часу (для середньогабаритних складних деталей $K_{мо} = 1,5$);

T – сумарний час усіх операцій.

Як впливає з виразів (2.10) і (2.11), параметр n_1 відображає продуктивність і рівень спеціалізації робочих місць на дільниці, а за допомогою параметра n_2 враховується й обмежується обсяг незавершеного виробництва, причому менший параметр позначають n_{min} , а більший – n_{max} . Для подальшого розрахунку розміру партії використовують параметр n_{min} , який може бути округлений до значення n'_{min} , що буде кратним $n_{скл}$ – кількості деталей, які подаються на складання.

Потім визначають періодичність повторювання партії деталей (у днях):

$$J_p = \frac{22n'_{min}}{N_m} . \quad (2.12)$$

Одержану величину узгоджують з її допустимим нормативним значенням (таблиця 2.4).

Таблиця 2.4 – Нормативні значення періодичності повторювання партії деталей

Місяці	1/22	1/8	1/4	1/2	1	3	6	12
Дні	1	2,5	5	11	12	16	132	264

Найближче більше значення J_H із таблиці 2.4 беруть для розрахунку, тобто розмір партії визначають при умові $n'_{min} = n < n_{max}$:

$$n = \frac{J_H N_m}{22} \quad (2.13)$$

П р и к л а д 2.2. Визначити розмір партії при обробці середньогабаритної складної деталі для даних із прикладу 2.1:

$$K_{s.o} = 12,56; N_m = 100 \text{ шт.}; n_{скл} = 4 \text{ шт.}; n_0 = 4; T = 48 \text{ хв.}$$

Згідно з (2.10) і (2.11) визначаємо параметри n_1 і n_2 :

$$n_1 = \frac{10560 \cdot 4 \cdot 1,3}{12,56 \cdot 48} = 91 \text{ шт.}; n_2 = \frac{10560 \cdot 1,3}{1,5 \cdot 48} = 190 \text{ шт.},$$

тобто $n_{min} = 91$ шт., а $n_{max} = 190$ шт.

Округлюємо n_{min} до величини, кратної $n_{скл}$, тобто беремо $n'_{min} = 92$.

$$\text{Розраховуємо } J_p = \frac{22 \cdot 92}{100} = 20,24 \text{ і беремо } J_H = 22 \text{ дні.}$$

Знаходимо розмір партії за формулою (2.13):

$$n = \frac{22 \cdot 100}{22} = 100 \text{ шт.}$$

Величину штучного або штучно-калькуляційного часу для розрахунків можна одержати з використанням методу приблизного визначення норм часу за таблицею 2.5 [6].

Таблиця 2.5 – Визначення основного (машинного) часу для найбільш імовірних режимів обробки

Найменування процесу	Квалітет точності Шорсткість поверхні, мкм	Розрахункова формула, хв	Емпірична формула, хв
1. Різання металу			$T_m = KL; T_m = KD^2$
1.1. Відрізання різцем	$\frac{13 \dots 12}{40 \dots 10}$	$T_m = \frac{\pi D^2}{2000VS}$	$T_m = 3,13D^2 \cdot 10^{-4}$
2. Підрізання торця за один хід			$T_m = KD^2;$ $T_m = K(D^2 - d^2)$
2.1. Чорнове підрізання торця (кільця)	$\frac{13 \dots 12}{40 \dots 20}$	$T_m = \frac{\pi(D^2 - d^2)}{4000VS}$	$T_m = 2,24(D^2 - d^2) \cdot 10^{-5}$
2.2. Чистове підрізання торця (кільця)	$\frac{12 \dots 11}{2,5 \dots 2,0}$	-//-	$T_m = 1,1(D^2 - d^2) \cdot 10^{-5}$
2.3. Чорнове підрізання суцільного торця	$\frac{13 \dots 12}{40 \dots 20}$	$T_m = \frac{\pi D^2}{4000VS}$	$T_m = 2,24D^2 \cdot 10^{-5}$

Продовження таблиці 2.5

Найменування процесу	Квалітет точності Шорсткість поверхні, мкм	Розрахункова формула, хв	Емпірична формула, хв
2.4. Чистове підрізання суцільного торця	$\frac{12 \dots 11}{2,5 \dots 2,0}$	-//-	$T_m = 1,1D^2 \cdot 10^{-5}$
3. Обробка тіл обертання за один хід			$T_m = KDL$
3.1. Обточування чорнове	$\frac{13 \dots 12}{80 \dots 40}$	$T_m = \frac{\pi DL}{1000VS}$	$T_m = 7,5DL \cdot 10^{-5}$
3.2. Обточування чистове	$\frac{11 \dots 9}{20 \dots 10}$	-//-	$T_m = 1,75DL \cdot 10^{-4}$
3.3. Шліфування кругле зовнішнє з поздовжньою подачею:			
- попереднє	$\frac{11 \dots 9}{20 \dots 2,5}$	$T_m = \frac{\pi DLhf}{1000VS}$	$T_m = 1,2DL \cdot 10^{-4}$
- чистове	$\frac{6}{0,32 \dots 0,16}$	-//-	$T_m = 1,84DL \cdot 10^{-4}$
- тонке	$\frac{6}{0,32 \dots 0,16}$	-//-	$T_m = 3,27DL \cdot 10^{-4}$
4. Обробка отворів			$T_m = KDL$
4.1. Свердлення отворів до D20	$\frac{13 \dots 12}{40 \dots 10}$	$T_m = \frac{\pi DL}{1000VS}$	$T_m = 5,6DL \cdot 10^{-4}$
4.2. Розсвердлення отворів до D20 ... D70	$\frac{12 \dots 11}{20 \dots 10}$	-//-	$T_m = 4,23DL \cdot 10^{-4}$
4.3. Зенкерування	$\frac{11}{20 \dots 10}$	-//-	$T_m = 2,1DL \cdot 10^{-4}$
4.4. Розгортання:			
- чорнове	$\frac{10}{2,5 \dots 2,0}$	-//-	$T_m = 4,36DL \cdot 10^{-4}$
- чистове	$\frac{6}{1,25 \dots 0,63}$	-//-	$T_m = 8,76DL \cdot 10^{-4}$
4.5. Розточування:			
- чорнове	$\frac{12}{40 \dots 20}$	-//-	$T_m = 1,36DL \cdot 10^{-4}$
- чистове	$\frac{10}{10 \dots 2,5}$	-//-	$T_m = 1,8DL \cdot 10^{-4}$

Продовження таблиці 2.5

Найменування процесу	Квалітет точності Шорсткість поверхні, мкм	Розрахункова формула, хв	Емпірична формула, хв
4.6. Протягування:			$T_m = KL$
– попереднє	$\frac{9}{10 \dots 2,5}$	$T_m = \frac{L_a}{1000V}$	$T_m = 2,86DL \cdot 10^{-4}$
– чистове	$\frac{7}{1,25 \dots 1,0}$	–//–	$T_m = 2,86L \cdot 10^{-4}$
5. Обробка плоских поверхонь			$T_m = KL$
5.1 Фрезерування торцевою фрезою:			
– чорнове	$\frac{12}{40 \dots 20}$	–//–	$T_m = 5,9L \cdot 10^{-3}$
– чистове	$\frac{10}{20 \dots 10}$	–//–	$T_m = 4,82L \cdot 10^{-3}$
– тонке	$\frac{8}{2,5 \dots 1,25}$	–//–	$T_m = 2,86L \cdot 10^{-3}$
5.2. Фрезерування циліндричною фрезою:			
– чорнове	$\frac{12}{40 \dots 20}$	–//–	$T_m = 6,66L \cdot 10^{-3}$
– чистове	$\frac{10}{20 \dots 10}$	–//–	$T_m = 3,5L \cdot 10^{-3}$
– тонке	$\frac{8}{2,5 \dots 1,25}$	–//–	$T_m = 1,66L \cdot 10^{-3}$
6. Обробка гвинтових поверхонь			$T_m = KD ; T_m = KDL$
6.1. Різенарізування мітчиком і плашкою на верстаті	$\frac{10}{10 \dots 2,5}$	$T_m = \frac{\pi DL_a}{1000VS}$	$T_m = 3,19DL \cdot 10^{-4}$
6.2. Різенакатування роликками і плашками	$\frac{9}{2,5 \dots 1,0}$	$T_m = KD$	$T_m = 3,2D \cdot 10^{-3}$
6.3. Нарізування однозахідної різі різцем:			
– чорнове	$\frac{10}{20 \dots 10}$	$T_m = \frac{\pi DL_{ia}}{1000VS}$	$T_m = 2,78DL \cdot 10^{-4}$
– чистове	$\frac{6}{0,63 \dots 0,32}$	–//–	$T_m = 9,1DL \cdot 10^{-5}$

У таблиці 2.5 позначено:

a – коефіцієнт, який ураховує час зворотного ходу;

D, d – діаметри заготовок (отворів), мм;

f – коефіцієнт, який ураховує кількість ходів без поперечної подачі;

h – припуск на обробку, мм;

i – кількість ходів;

K – коефіцієнт, який ураховує найбільш імовірні умови обробки;

L – довжина заготовки;

S – поздовжня подача, мм/об;

S_{хв} – хвилинна подача, мм/хв;

T_m – найбільш імовірний машинний час обробки, хв;

t – глибина різання, мм;

V – швидкість різання, м/хв.

Штучно-калькуляційний час для попередніх розрахунків можна визначити з урахуванням даних для **T_m** (див. таблицю 2.5) згідно з виразом

$$T_{шк} = K_k T_m, \quad (2.14)$$

де **K_k** – коефіцієнт, який наведено в таблиці 2.6 [6].

Таблиця 2.6 – Коефіцієнт для визначення штучно-калькуляційного часу

Вид верстата	Тип виробництва	
	одиничне та дрібносерійне	великосерійне
Токарний	2,14	1,36
Токарно-револьверний	1,98	1,35
Вертикально-свердлильний	1,75	1,30
Радіально-свердлильний	1,75	1,41
Фрезерний	1,84	1,51
Зубонарізний	1,66	1,27
Шліфувальний	2,10	1,55
Верстат із ЧПК	2,0	-

3 ВИБІР АНАЛОГА ТЕХПРОЦЕСУ ТА ЙОГО АНАЛІЗ

Під час виконання аналізу базового варіанта ТП рекомендується користуватися принципами їх проектування, що впливають із вимог стандартів ISO серії 9000.

Відповідно до цього вихідним документом, який складає виконавець на основі заявки замовника, є технічне завдання на розробку ТП. При цьому замовник несе відповідальність за техніко-економічне обґрунтування вихідних даних та їх відповідність сучасному рівню науки, техніки й виробництва.

Після розробки технічного завдання виконавець (розробник) узгоджує його із замовником та іншими зацікавленими організаціями, випускає не-

обхідну документацію, відповідає за комплектність, якість і строки передачі документації замовнику, здійснює авторський нагляд за її використанням.

В основу розробки ТП покладено два принципи: технічний та економічний. Згідно з технічним принципом ТП має повністю забезпечувати виконання всіх вимог робочого креслення й технічних умов на виготовлення виробу. Згідно з економічним принципом виготовлення виробу має відбуватися з мінімальними витратами, тобто ТП повинен виконуватися з найбільш повним використанням технічних можливостей засобів виробництва при найменших витратах часу й собівартості виробів.

Ці умови мають забезпечити керування матеріалами, виробничим обладнанням, процесами й процедурами, програмним забезпеченням ЕОМ, персоналом, постачанням оснащення й виробничим середовищем. У технологічній документації має бути досить точно визначено виробничі операції й наведено повний і точний опис технологічних методів (крім фрагментів "що робити" наводять відомості "як робити").

Згідно з "Класифікатором основних поверхонь деталей і складальних одиниць, що впливають на створення резервів технологічної точності (резервів якості) виробу" формування основних поверхонь деталей і складальних одиниць повинне виконуватися за допомогою стандартизованого або спеціального технологічного оснащення та на спеціальних верстатах, а також на багатоопераційних верстатах із ЧПК (класифікатор розроблюється конструкторським підрозділом додатково до комплекту робочої конструкторської документації).

З метою створення умов керованості ТП у технологічній документації чітко визначаються контрольні операції, план і форми карт контролю, контроль першої й останньої операцій, операції налагодження технологічних засобів і засобів вимірювання та ін. Розглядаються методи й засоби додержання (у заданих межах) робочих умов навколишнього середовища (температури, вологості, загазованості тощо). У випадках значної залежності якості виробу від властивостей матеріалів і комплектуючих елементів наводяться методи й засоби їх вхідного контролю. Особлива увага приділяється гарантуванню безпеки виробів (електробезпека, шумові характеристики, небезпека внаслідок відмов та ін.).

Відповідно до міжнародних стандартів ISO серії 9000 основним технологічним документом є робоча інструкція (PI), у якій наводять загальні (такі, що мають незмінний характер) вимоги щодо виконання технологічних операцій на конкретному робочому місці, включаючи дії робітників і технологічних засобів, а також виконання правил техніки безпеки.

Якщо необхідно, то додатково до PI розробляють технологічні інструкції (TI), у яких наводять змінні технологічні параметри техпроцесу (операції) – режим обробки й методи досягнення технологічної точності. Для керування ТП і наочності його маршруту рекомендується розробити технологічну схему, на якій символами показати всі складові частини процесу від

приймання заготовок до складування готової продукції.

Що стосується базових процесів, які вже реалізуються у виробництві, то доцільно виконати їх аналіз із урахуванням наведених вище вимог і на основі цього аналізу запропонувати більш прогресивні технологічні схеми.

4 ВИБІР ПОЧАТКОВОЇ ЗАГОТОВКИ ТА МЕТОДІВ ЇЇ ВИГОТОВЛЕННЯ

Вибір виду заготовки зумовлюється багатьма факторами: програмою випуску виробів, що характеризує тип виробництва; вимогами до механічних властивостей матеріалу; коефіцієнтом використання матеріалу тощо.

У літакобудуванні існує практика, коли для відповідальних деталей вид заготовки визначає конструктор, причому він виконує і її креслення, на якому наводить розміри заготовки (це зазвичай стосується гарячих штамповок і відливок). В інших випадках розміри заготовки розраховує технолог шляхом визначення припусків на обробку для всіх операцій (переходів) і для кожної поверхні деталі.

При нормативному методі однобічний проміжний припуск, мкм, розраховують згідно з формулою

$$Z = [R_z + h + (\bar{P}_a + \bar{\varepsilon}_\delta)] + \delta, \quad (4.1)$$

де Z – номінальний проміжний припуск;

R_z – висота мікронерівностей (параметр шорсткості R_a або R_z для відповідного класу шорсткості поверхні);

h – глибина дефектного шару, який утворився під час попереднього переходу;

\bar{P}_a – векторна (геометрична) сума просторових відхилень взаємозв'язаних поверхонь оброблюваної заготовки на попередньому переході;

$\bar{\varepsilon}_\delta$ – похибка базування при обробці, що виконується;

δ – припуск на операційний розмір при попередній обробці.

При обробці поверхонь обертання припуск на діаметральний розмір, мкм, подвоюється:

$$2Z = 2[R_z + h + (\bar{P}_a + \bar{\varepsilon}_\delta)] + \delta. \quad (4.2)$$

Величину \bar{P}_a складають похибки зміщення й відхилення осі обертання деталі або отвору, деформації деталей під дією внутрішніх напружень або внаслідок термообробки. Похибки базування $\bar{\varepsilon}_\delta$ визначають виходячи з геометричних зв'язків залежно від узяті схеми базування. У випадку збігу встановлювальної й конструкторської баз $\bar{\varepsilon}_\delta = 0$. Таким чином, величини \bar{P}_a і $\bar{\varepsilon}_\delta$ визначають для конкретних умов і виду обробки за нормативними даними [8].

Значення R_z , h і δ для прокату та штамповок наведено в таблиці – ці 4.1, а найбільші припуски на механічну обробку відливків із кольорових металів – у таблиці 4.2.

Таблиця 4.1 – Складові операційного припуску, мкм

Вид оброблюваної поверхні	Вид обробки	R_z	h	δ
Зовнішні циліндричні, конічні та фасонні поверхні обертання	Притирання	0,05...0,5	3...5	4...11
	Тонке обточування	1...5	15...20	8...25
	Шліфування	1,7...15,0	15...25	10...50
	Обточування чистове	5...45	30...40	50...200
	Обточування чорнове	15...100	40...60	100...40
	Холодна обробка тиском	25...100	60...100	70...340
Отвори циліндричні	Притирання	0,05...0,5	3...5	4...13
	Тонке розточування	1...5	15...20	15...25
	Протягування	1,7...8,5	10...20	18...30
	Шліфування	1,7...15,0	20...30	15...35
	Розточування чистове	2...25	3...40	100...200
	Розгортання чистове	15...45	10...20	20...80
	Розгортання чорнове	25...100	25...30	40...150
	Розточування чорнове	25...225	30...50	200...350
	Розсвердлення	25...225	40...60	70...300
	Свердлення з кондуктором	45...225	50...60	70...300
	Свердлення без кондуктора	45...225	50...60	120...350
Штамування гаряче	100...225	500	600..1000	
Площини	Притирання	0,05...0,5	3...5	4...15
	Шліфування	1,7...15,0	15...25	10...15
	Фрезерування чистове	5...45	25...50	25...100
	Фрезерування чорнове	15...100	40...60	70...200
	Стругання	15...100	40...50	80...200
	Прокатування	100...225	300	500..1600
	Штамування гаряче	100...225	500	300..1000

Таблиця 4.2 – Припуски на механічну обробку відливків

Найбільший габаритний розмір деталі, мм	Тип виробництва					
	масове		серійне		одиничне	
	Вид відливків					
	прості	складні	прості	складні	прості	складні
	Припуск на обробку, мм					
До 100	1,5	2,0	2,0	3,0	2,0	3,0
100...200	1,5	2,0	2,0	3,0	3,0	4,0
200...300	2,0	2,0	4,0	4,0	4,0	5,0
300...800	3,0	4,0	4,0	5,0	5,0	7,0
800...1200	4,0	5,0	5,0	6,0	6,0	8,0
1200...1800	4,0	5,0	5,0	7,0	7,0	9,0
1800...2600	5,0	6,0	6,0	8,0	8,0	10,0

Розрахунок операційних припусків починають з останньої операції і по етапах ТП підсумовують припуски, одержуючи розміри заготовки. На

завершення цього розділу розраховують коефіцієнт використання металу заготовки K_3 згідно з виразом

$$K_3 = \frac{M_d}{M_3}, \quad (4.3)$$

де M_d , M_3 – маса обробленої деталі й заготовки.

Розрахунки припусків для кожного розміру деталі доцільно оформлювати у вигляді таблиці. Наприклад, для зовнішньої поверхні **D30** із верхнім +0,03 мм і нижнім +0,008 мм відхиленнями ці розрахунки наведено в таблиці 4.3.

Таблиця 4.3 – Розрахунок припусків на обробку зовнішньої поверхні заготовки

Технологічний перехід	Елементи припуску, мкм			Розрахунковий припуск, мкм	Розрахунковий операційний розмір, мм	Узятий розмір, мм
	R_z	h	δ			
Пруток (прокатування)	60	60	250	-	31,198	32,0
Обточування:						
– чорнове	50	50	200	490	30,708	-
– чистове	30	35	60	400	30,308	-
Шліфування:						
– попереднє	10	20	50	190	30,118	-
– чистове	-	-	-	110	30,008	-

5 ВИБІР ТЕХНОЛОГІЧНИХ БАЗ

5.1 Загальні положення

Геометрична позиція заготовки відносно траєкторії різального інструменту та надійність її фіксації під час оброблення забезпечуються схемою базування й закріплення, що розроблюється на кожну операцію й установлення.

Поверхні заготовки, які взято як базові, і їх відносне розташування повинні забезпечувати можливість зручного встановлення, затискання, відкріплювання й знімання деталі, прикладання сил затискання й підведення різальних інструментів. Похибки базування й закріплення виникають під час установлення деталі на верстаті або у верстатному приладді. Похибка базування виникає при автоматичному отриманні розмірів унаслідок незбігу встановлювальної й вимірювальної (конструкторської) баз, похибка закріплення – унаслідок деформації деталі під час закріплення.

Якщо конструкція деталі не дозволяє використати її поверхні як базові, тоді на ній передбачають спеціальні елементи або поверхні, які вико-

ристовуються тільки для базування (технологічні отвори, буртики, приливи та ін.).

Для зменшення похибок і підвищення продуктивності необхідно прагнути до скорочення кількості переустановлень деталі.

Вибираючи чорнові (перші встановлювальні) бази, необхідно керуватися такими правилами:

- під час оброблення заготовок, одержаних литтям або штампуванням, необроблені поверхні слід використовувати як базові тільки на першій операції;

- як установлювальні бази слід визначати поверхні достатніх розмірів і такі, що мають більш високу точність і меншу шорсткість;

- для деталей, що мають необроблювані поверхні, як базові слід брати ті з них, які залишаються необробленими;

- для деталей, що оброблюються повністю, за базові слід брати поверхні, які мають менший припуск;

- база для першої операції повинна визначатися з урахуванням забезпечення необхідних умов обробки поверхонь, що далі будуть використовуватися як базові.

Чисті бази визначають відповідно до таких умов:

- на всіх операціях механічної обробки повинен використовуватися один і той же комплект установлювальних баз, тобто має додержуватися принцип незмінності баз;

- особливо важливим при чистовій обробці є додержування принципу збігу встановлювальної й конструкторської баз (у випадку, коли цей принцип не додержується, неминучими є похибки базування);

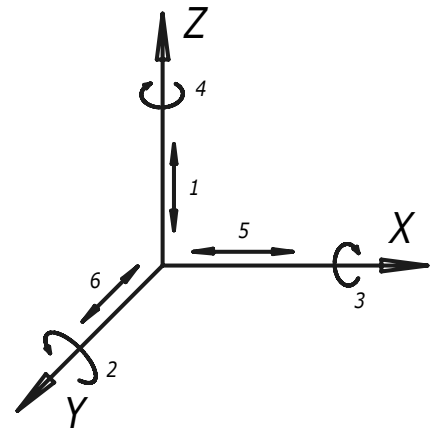
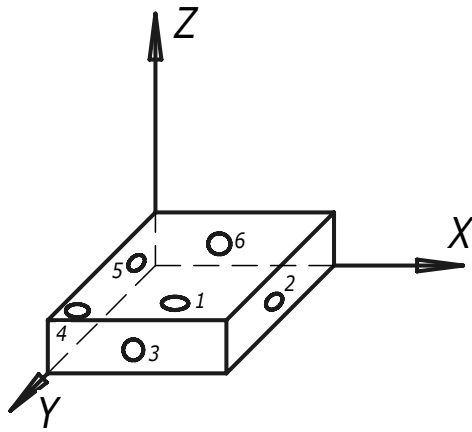
- установлювальні бази для завершальних операцій повинні мати високу точність розмірів і геометричної форми та мінімально можливу шорсткість поверхні; ці бази не повинні деформуватися під дією сил різання й затискання та маси деталі.

5.2 Порядок оцінювання точності базування

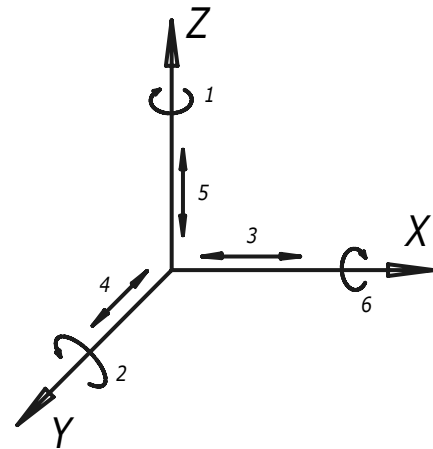
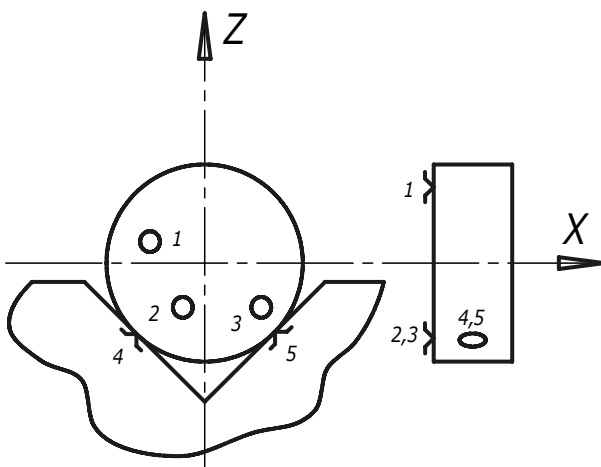
З урахуванням наведених правил для кожної оброблюваної поверхні деталі (див. таблицю 2.1) визначають установлювальні бази й перевіряють додержання принципу їх збігу з конструкторськими базами.

Якщо принцип збігу не додержується, то необхідно з'ясувати, чи позначається це на точності обробки цього розміру, а також визначити можливість зменшення похибок базування внаслідок більш точної обробки відповідних ланок розмірного ланцюга. Після цього складають схеми базування й затискання заготовки на всіх операціях, в основу яких покладають правило шести точок.

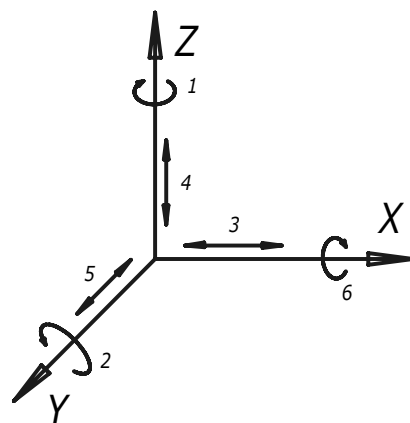
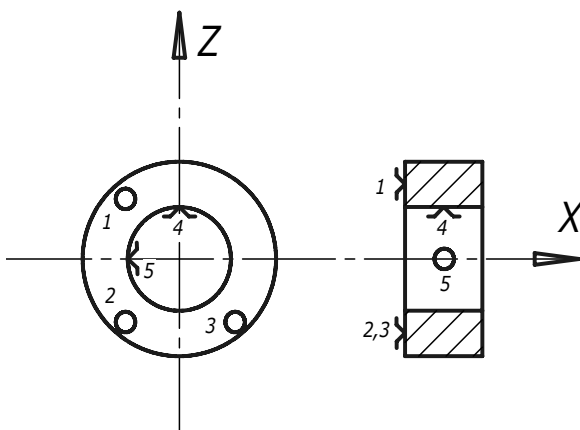
Типові схеми базування деталей показано на рисунках 5.1 – 5.3, а похибки базування під час оброблення деталей у пристроях наводяться в довідковій літературі [8, 10].



а

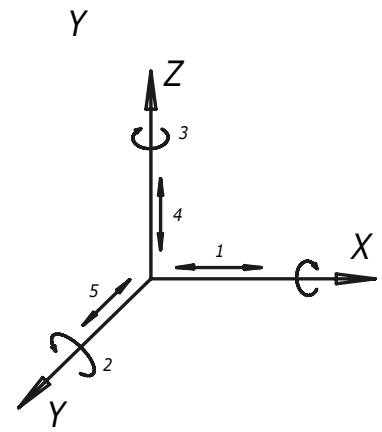
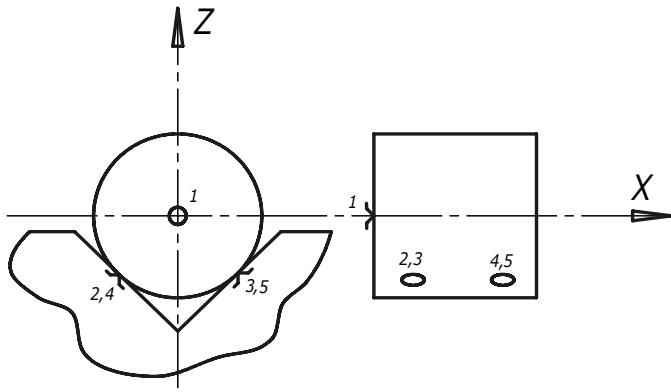


б

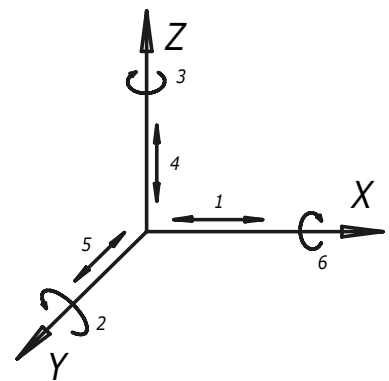
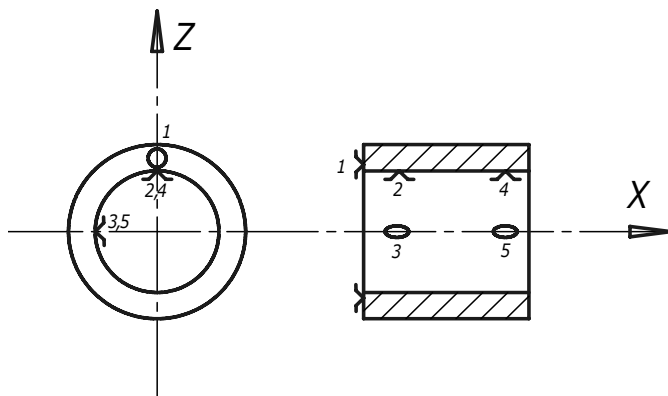


в

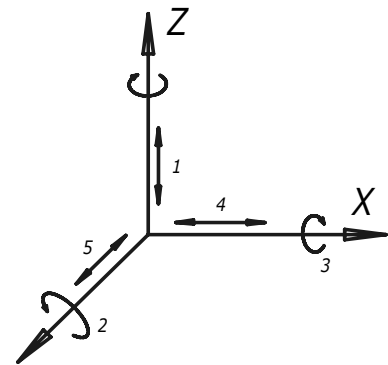
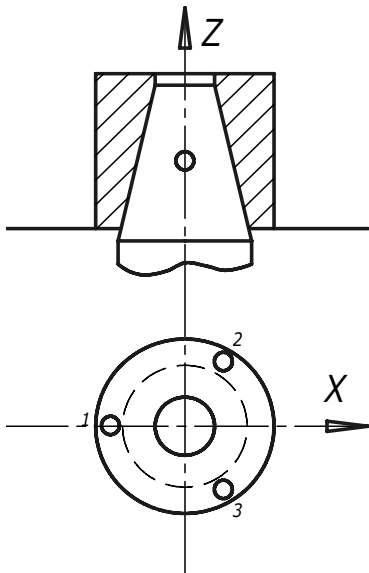
Рисунок 5.1 – Типові схеми базування: а – на три площини; б – на торець і зовнішню циліндричну поверхню; в – на торець і внутрішню циліндричну поверхню



а



б



в

Рисунок 5.2 – Типові схеми базування: а – на зовнішню циліндричну поверхню й торець; б – на внутрішню циліндричну поверхню й торець; в – на торець і конічний отвір

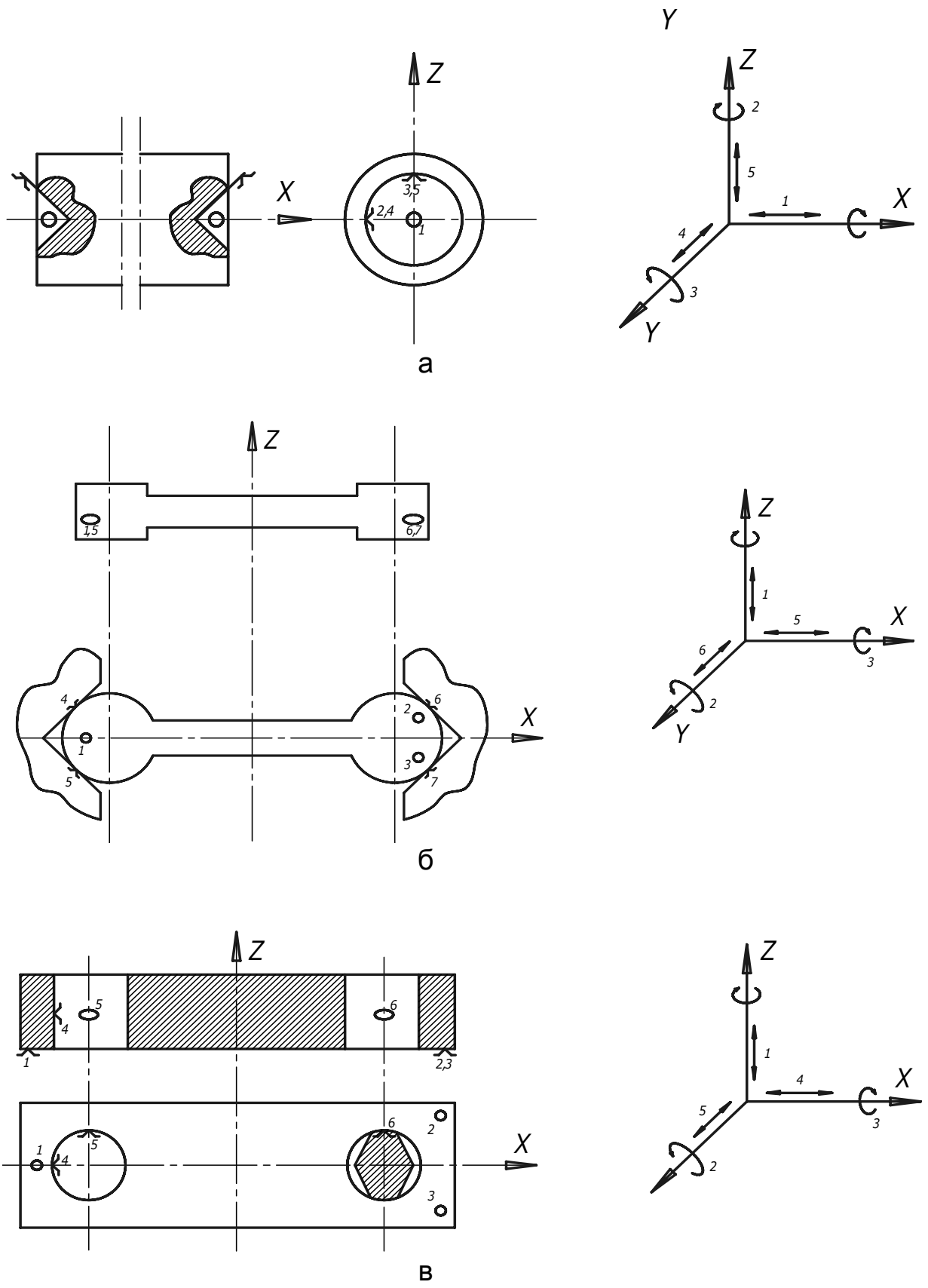


Рисунок 5.3 – Типові схеми базування: а – на циліндричні гнізда; б – на площину й дві зовнішні циліндричні поверхні; в – на площину й два отвори

Таблиця 6.1 – Маршрут обробки вала

Номер операції	Найменування операції	Зміст операції	Обладнання	Оснащення
005	Відрізна	Рубати пруток діаметром 28, додержуючи розмір 3000	Прес КБ 934	Штамп
010	Правильна	Правити пруток	Прес І5526	
015	Торцепідрізна	Заправити кінці прутка фасками з кутом 20°	Токарний верстат ХС-151	
020	Автоматна токарна	Підрізати й центрувати торець, точити шийку під різь М16х1.5-8g, шийку діаметром 20 js6 під шліфування, проточити три канавки S=3; точити фаски, відрізати деталь, додержуючи розмір 88	Токарний автомат 15240-6К	Цанговий патрон
025	Токарна	Підрізати другий торець, додержуючи розмір 13, центрувати торець і точити фаску	Токарний верстат 6ТО2П	Цанговий патрон
030	Шпонково-фрезерна	Фрезерувати шпонковий паз b=5, додержуючи розмір 13 остаточно	Шпонково-фрезерний верстат 6930	Верстатні лещата
035	Слюсарна	Зачистити задирки	Вібромашина ВМПВ-100	Ніж
040	Різенакатна	Накатати різь М16х1.5-8g	Різенакатний автомат А9518	Ніж підтримувальний
045	Круглошліфувальна	Шліфувати шийку діаметром 22js6 з підшліфовуванням торця діаметром 26/22js6, додержуючи розмір 30 остаточно. Після переустановлення шліфувати шийку діаметром 20js6 із підшліфовкою торця діаметром 26/20js6, додержуючи розмір 13	Круглошліфувальний верстат 3У10В	Центри, хомутки
050	Промивальна	Промити деталь	Промивальна машина	
055	Контрольна	Контролювати розміри згідно з операційною картою контролю	Контрольна плита ГОСТ 20905-86	Штангенциркуль ШЦ-1, мікрометр типу МК ГОСТ 6507-88, скоба контрольна

Приклад конструктивно-технологічного аналізу кронштейна, зображеного на рисунку 6.2, наведено в таблиці 6.2, а технологічний маршрут обробки – у таблиці 6.3.

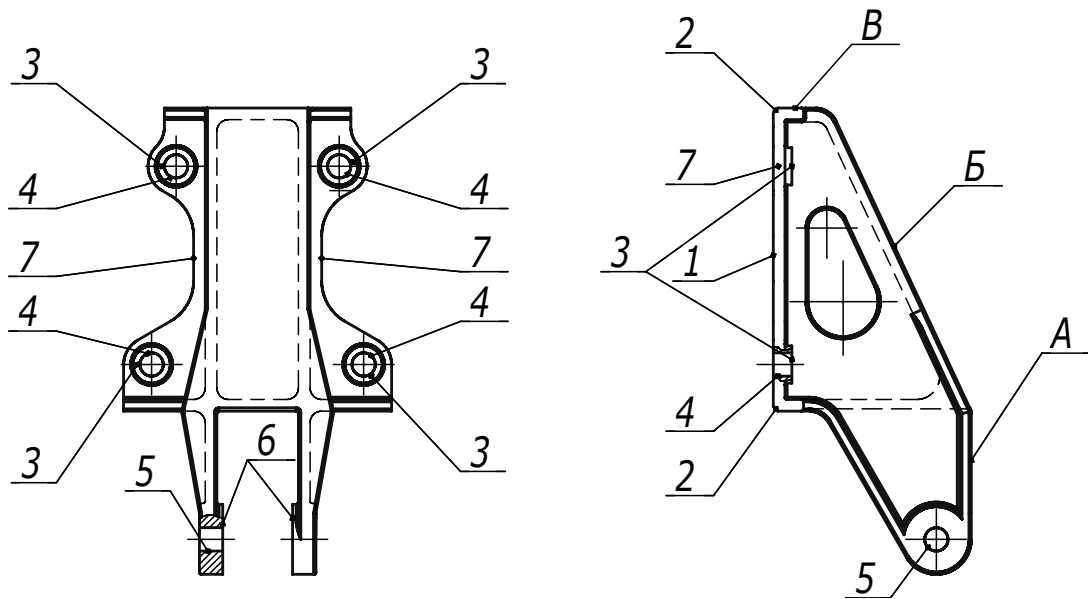


Рисунок 6.2 – Кронштейн

Таблиця 6.2 – Конструктивно-технологічний аналіз

Номер оброблюваної поверхні	Вид поверхні за розташуванням	Форма поверхні	Розмір поверхні	Квалітет точності	Параметр шорсткості	Конструкторські бази
1	Зовнішня	Плоска	115x129	h11*	Rz20	Поверхня А
2	Зовнішня	Плоска	80x2x45 ⁰ 115x2x45 ⁰	h11	Rz20	Поверхня А
3	Зовнішня	Плоска	D = 16мм d = 10мм	h11	Rz20	Поверхня А
4	Внутрішня	Циліндрична	L = 8, Ø10	H7**	2,5	Вісь симетрії деталі
5	Внутрішня	Циліндрична	L = 10, Ø10	H7	2,5	Поверхні 1; 4
6	Зовнішня	Плоска	Ø30	H11	Rz20	Поверхні 1; 4
7	Зовнішня	Фасонна	–	h11	Rz20	Поверхні 1; 4

Таблиця 6.3 – Технологічний маршрут обробки кронштейна

Номер операції	Найменування та зміст операції	Устаткування, інструмент	Оснащення
05	Контрольна Перевірити наявність інформації про заготовку та її відповідність документації; візуально переконатися у відсутності браку, механічних пошкоджень; дослідити на відсутність розколин на дефектоскопі, перевірити розміри заготовки; виконати ваговий контроль	Дефектоскоп, штангенциркуль, ваги	Контрольний стіл
010	Фрезерна Фрезерувати поверхні 1, 2, 3, додержуючи заданих розмірів	Фрезерний верстат 6Н12П; фреза торцева $\varnothing 20$; фреза кутова для знімання фасок $2 \times 45^{\circ}$; штангенциркуль	ССП
015	Свердлильна Свердлити отвори 4 свердлом $\varnothing 9,7$; зенкувати зенкером $\varnothing 9,85 \times 120^{\circ}$; розгорнути отвір 4 розгорткою $\varnothing 9,95$ (чорнове розгортання); розгорнути отвір 4 розгорткою $\varnothing 10H7$	Вертикально-свердлильний верстат 2А125; свердло $\varnothing 9,7$; зенкер $\varnothing 9,85 \times 120^{\circ}$; розгортка $\varnothing 9,95$; розгортка $\varnothing 10H7$	ССП
020	Свердлильна Свердлити отвори 5 свердлом $\varnothing 9,7$; зенкувати зенкером $\varnothing 9,85 \times 120^{\circ}$; розгорнути отвір 5 розгорткою $\varnothing 9,95$ (чорнове розгортання); розгорнути отвір 5 розгорткою $\varnothing 10H7$	Вертикально-свердлильний верстат 2А125; свердло $\varnothing 9,7$; зенкер $\varnothing 9,85 \times 120^{\circ}$; розгортка $\varnothing 9,95$; розгортка $\varnothing 10H7$	ССП
025	Фрезерна з ЧПК Фрезерувати поверхню 7 за контуром	Фрезерний верстат із ЧПК ФП7; фреза кінцева $\varnothing 20$	ССП
030	Фрезерна Фрезерувати поверхню 6, додержуючи розмір 30Н11	Фрезерний верстат 6Н12П; дискова фреза $\varnothing 125$	ССП
035	Контрольна Перевірити розміри, шорсткість поверхонь; переконатися у відсутності механічних пошкоджень (візуально, рентгеноконтроль); виконати ваговий контроль	Штангенциркуль, пробка, шаблон радіусний, зразки шорсткості, дефектоскоп, ваги	Контрольний стіл

Визначаючи загальну послідовність оброблення, рекомендується керуватися такими правилами:

– кожна наступна операція повинна зменшувати похибки оброблення;

- насамперед оброблюють поверхні, які будуть використовуватись як бази для наступних операцій (переходів);
- далі оброблюють поверхні, з яких передбачено знімання найбільшого шару матеріалу, що дає змогу своєчасно виявити можливі внутрішні дефекти заготовки;
- операції, під час яких можлива поява браку через дефекти матеріалу або складність оброблення, виконують на більш ранніх стадіях;
- останні поверхні оброблюють у послідовності, протилежній їхній точності: чим точніша поверхня, тим пізніше її обробляють;
- завершується процес виготовлення деталей обробленням найбільш точної поверхні або такої поверхні, що має важливе значення для експлуатації деталі;
- отвори, за винятком випадків, коли вони є технологічними (установлювальними) базами, оброблюють в останню чергу;
- якщо деталь підлягає термічній обробці під час ТП, то механічну обробку поділяють на дві частини: до термообробки й після неї;
- технічний контроль передбачають після тих етапів, на яких найбільш імовірно є поява браку, перед складними операціями й тими, що дорого коштують, а також наприкінці обробки деталі.

Найменування операцій повинні відповідати класифікатору операцій у машино- й приладобудуванні [11] і вимогам ГОСТ 3.1702-79. Типові маршрути обробки деталей для середньосерійного виробництва наведено в довіднику [10].

7 РОЗРОБКА ТЕХНОЛОГІЧНИХ ОПЕРАЦІЙ

Відповідно до маршруту обробки для всіх операцій здійснюють вибір устаткування й технологічного оснащення, а для операцій, що проектуються, визначають необхідну кількість переходів (відповідно до кількості оброблюваних поверхонь і виду інструментів) і послідовність їх виконання. Для кожного переходу розраховують режими різання та тривалість оброблення з визначенням штучно-калькуляційної норми часу для операції в цілому.

7.1 Вибір моделей устаткування

Вибір типу й моделі верстата, як і іншого технологічного обладнання, регламентується ГОСТ 14.303-83 і визначається насамперед можливістю виготовлення на ньому деталей необхідних розмірів і форми, якості поверхні.

Якщо ці вимоги можна забезпечити на різних верстатах, то його модель вибирають виходячи з таких міркувань:

- відповідність розмірів робочої зони габаритам оброблюваних деталей;

– відповідність продуктивності верстата заданому масштабу виробництва;

– відповідність потужності верстата потужності, що потребується на найбільш навантажених переходах;

– забезпечення більш низької собівартості обробки та ін.

Технічні характеристики верстатів наведено в каталогах і довідниках [12]. При цьому слід підкреслити, що модель верстата позначають трьома або чотирма цифрами й літерами. Перша цифра означає номер групи, друга – номер підгрупи (тип верстата), а останні одна або дві цифри – найбільш характерні технологічні параметри верстата. Наприклад, 2Н125 означає вертикально-свердлильний верстат з найбільшим діаметром свердлення 25 мм.

Літера після першої цифри вказує на різний тип виконання й модернізацію базової моделі верстата, а літера в кінці цифрової частини – на модифікацію базової моделі, клас точності або особливості верстата.

Класи точності верстатів позначають літерами: Н – верстати нормальної точності; П – підвищеної; В – високої; А – особливо високої; С – особливо точні верстати.

Для верстатів із ЧПК прийнято таку індексацію: Ф1 – з цифровою індексацією положення й попереднім набором координат; Ф2 – з позиційною системою ЧПК; Ф3 – з контурною системою ЧПК; Ф4 – з комбінованою системою ЧПК, причому літера М свідчить про те, що верстат має магазин з інструментом. Наприклад, 202ВМФ4 – багатоцільовий (свердлильно-фрезерно-розточувальний) верстат високої точності з інструментальним магазином і комбінованою системою ЧПК.

7.2 Вибір технологічного оснащення

Згідно з ГОСТ 3.1109-82 до технологічного оснащення належать ті засоби, які доповнюють технологічне устаткування для виконання на ньому певної частини технологічного процесу (пристрої, різальний інструмент, контрольно-вимірювальний інструмент, калібри, шаблони і т.ін.).

Правила вибору технологічного оснащення регламентовано (ГОСТ 14.305-73). Для визначення типу (системи) верстатних пристроїв користуються діаграмою зон рентабельності, для чого необхідно знати коефіцієнт завантаження пристрою однією операцією й період виробництва деталей.

Коефіцієнт завантаження пристрою розраховують за формулою

$$K_{з.п} = T_{шт} O_m / F_o, \quad (7.1)$$

де $T_{шт}$ – штучний або штучно-калькуляційний час на операцію, хв;

O_m – кількість повторень операції протягом місяця;

F_o – місячний фонд часу роботи пристрою (верстата), хв.

Шифр системи вибраних верстатних пристроїв або стандартного

оснащення наводиться в маршрутній карті для кожної операції. Якщо передбачається використання нерозбірного спеціального пристрою (НСП), то необхідно посилатися на номер його креслення.

Вибір різальних інструментів і марок інструментального матеріалу здійснюють виходячи з умов обробки з урахуванням виду верстата й методу оброблення, матеріалу оброблюваної деталі, її розмірів і конфігурації, вимог до заданої точності й шорсткості поверхонь і т.ін. [12].

Вибираючи комплект різальних інструментів для верстатів із ЧПК, слід користуватися їх ескізами для різних елементів оброблюваних поверхонь [8].

7.3 Вибір режимів різання

Режимом різання називають сукупність значень глибини, подачі й швидкості різання. Ці чинники залежать від матеріалу заготовки та його властивостей на певній операції оброблення, матеріалу й геометрії різального інструменту, виду й характеру обробки. Перед вибором режиму різання, виходячи з умов обробки, визначають марку інструментального матеріалу, а також основні розміри й геометричні параметри різальної частини інструменту [12].

7.3.1 Послідовність вибору режимів різання при обробці деталей на верстатах загального призначення

1. Розраховують глибину різання t , мм, яка при обробці циліндричних поверхонь (обточування, розточування, розсвердлення, зенкерування, розгортання, шліфування тощо) визначається формулою

$$t = 0,5(D - d), \quad (7.2)$$

де D – діаметр заготовки перед обробкою;
 d – діаметр після обробки за цей робочий хід інструменту.

При свердленні

$$t = 0,5D. \quad (7.3)$$

При фрезеруванні, струганні й шліфуванні площин

$$t = H - h, \quad (7.4)$$

де H – розмір оброблюваної поверхні перед обробкою;
 h – розмір оброблюваної поверхні після одного робочого ходу інструменту або деталі.

При обробці чорнових поверхонь увесь припуск доцільно знімати за один робочий хід, тобто глибину різання брати такою, що дорівнює припуску на обробку. Поділ припуску на декілька частин здійснюється при чистовій обробці або обробці нежорстких деталей згідно з виразом

$$t = Z_o / i, \quad (7.5)$$

де Z_o – припуск, i – кількість робочих ходів.

2. За нормативними даними, наведеними в технологічних довідниках

[12], визначають подачу S_o , мм/об, при цьому хвилинна подача

$$S_{xe} = S_o n, \quad (7.6)$$

де n – частота обертання заготовки або інструменту, 1/хв.

При обробці багатолезовим інструментом використовують подачу на зуб, мм/зуб,

$$S_z = \frac{S_o}{Z} = \frac{S_{xe}}{nZ}, \quad (7.7)$$

де Z – кількість зубів різального інструменту.

Для чорнової обробки величина подачі обмежується жорсткістю технологічної системи "верстат – пристрій – інструмент – деталь" (ВПІД), потужністю верстата й міцністю різальної частини інструменту.

Для чистових переходів величина подачі обмежується вимогами до шорсткості поверхні.

3. За нормативними даними [12] залежно від оброблюваного матеріалу, виду, розмірів і матеріалу різального інструменту вибирають період стійкості T інструменту. У таблиці 7.1 наведено орієнтовні дані щодо стійкості інструментів.

Таблиця 7.1 – Період стійкості різального інструменту

Найменування інструменту	Оброблюваний матеріал	Матеріал різального інструменту	Розміри інструменту	Стійкість T , хв
Токарний різець	Сталь Сплави кольорових металів	Швидкорізальна сталь (твердий сплав)		30...60
				30...120
Свердло	Конструкційна вуглецева й легрована сталь Титановий сплав Алюмінієвий сплав	Швидкорізальна сталь	Ø 5...50	15...90
			Ø 3...20	4...25
			Ø 5...50	20...140
Зенкер	Сталь і чавун	–	Ø 10...50	30...60
Розгортка	Конструкційна вуглецева й легрована сталь Сплави кольорових металів	Швидкорізальна сталь	Ø 6...80	25...120
			Ø 10...60	60...180
Фрези: - торцева - циліндрична - дискова - кінцева - прорізна й відрізна - фасонна й кутова	Сталь Сплави кольорових металів	–	Ø 40...400	120...400
			Ø 40...90	120...180
			Ø 90...250	120...240
			Ø 20...60	80...180
			Ø 75...200	60...150
			Ø 40...90	120...180
Різець нарізний	Сталь Сплави кольорових металів	-	-	70...120
			-	70...120

Продовження таблиці 7.1

Найменування інструменту	Оброблюваний матеріал	Матеріал різального інструменту	Розміри інструменту	Стійкість T , хв
Мітчик	Сталь	-	-	70...120
	Сплави кольорових металів	-	-	70...120
Плашка кругла	Сталь	-	-	70...120
	Сплави кольорових металів	-	-	70...120

4. Після вибору глибини різання, подачі й періоду стійкості інструменту розрахунковим шляхом визначають швидкість різання для відповідного виду обробки (таблиця 7.2). Значення коефіцієнтів і показників степеня у формулах для визначення швидкості різання вибирають із нормативів [12].

5. Далі розраховують силу й потужність різання (таблиця 7.3).

6. Обчислюють необхідну частоту обертання шпинделя або інструменту

$$n = \frac{1000V}{\pi D}, \quad (7.8)$$

де V – швидкість різання, м/хв;

D – діаметр оброблюваної заготовки або інструменту, мм.

Таблиця 7.2 – Формули для визначення швидкості різання

Вид обробки	Швидкість різання, м/хв
Зовнішнє поздовжнє й поперечне точіння та розточування	$V = \frac{C_v K_v}{T^m t^x S^y}$
Відрізання, прорізання й фасонне точіння (поперечне)	$V = \frac{C_v K_v}{T^m S^y}$
Свердлення	$V = \frac{C_v D^q K_v}{T^m S^y}$
Розсвердлення, зенкерування, розгортання	$V = \frac{C_v D^q K_v}{T^m t^x S^y}$
Фрезерування	$V = \frac{C_v D^q K_v}{T^m t^x S_z^y B^u Z^p}$

Примітка. C_v – коефіцієнт пропорційності; K_v – поправковий коефіцієнт на швидкість різання для змінених умов роботи; m, x, y, q, u, p – показники степеня; T – період стійкості різального інструменту, хв; t – глибина різання, мм; S – подача, мм/об; S_z – подача, мм/зуб; B – ширина фрезерування, мм; Z – кількість зубів фрези.

7. Порівнюють розрахункові значення режимів із паспортними даними верстата. У довідниках і каталогах металорізальних верстатів наведено максимальну й мінімальну кількість обертів шпинделя, подач або подвій-

них ходів за хвилину, а також кількість ступенів регулювання швидкості.

Кількість обертів шпинделя (подач або подвійних ходів) за хвилину нормалізовано, при цьому нормальні ряди побудовано згідно з законом геометричної прогресії:

$$N_{max} = N_{min} Y^{m-1}, \quad (7.9)$$

де N_{max} , N_{min} – максимальна й мінімальна кількість обертів шпинделя;
 m – загальна кількість ступенів швидкості шпинделя верстата;
 Y – знаменник ряду.

У верстатобудуванні прийнято сім нормалізованих геометричних рядів, що відповідають таким значенням Y : 1,06; 1,12; 1,26; 1,41; 1,58; 1,78; 2,0, із яких найбільш часто використовують середні значення 1,26, 1,41 і 1,58.

Таблиця 7.3 – Формули для визначення сили й потужності різання

Вид обробки	Сила різання, Н	Крутний момент, Н·м	Потужність різання, кВт
Зовнішнє поздовжнє й поперечне точіння, розточування, відрізання, прорізання пазів і фасонне точіння, стругання і довбання	$P_{z,y,x} = 10C_p t^x S^y V^n K_p$	$M_{кр} = \frac{P_z D}{200}$	$N = \frac{P_z V}{61200}$
Свердлення	$P_0 = 10C_p D^q S^y K_p$	$M_{кр} = 10C_m D^q S^y K_p$	$N = \frac{M_{кр} n}{9750}$
Розсвердлення, зенкерування, розгортання	$P_0 = 10C_p t^x S^y K_p$	$M_{кр} = 10C_m D^q S^y K_p$	$N = \frac{M_{кр} n}{9750}$
Фрезерування	$P_z = \frac{10C_p t^x S_z^y B^u ZK_{mp}}{D^q n^w}$	$M_{кр} = \frac{P_z D}{200}$	$N = \frac{P_z V}{61200}$

Примітка. P_z , P_y , P_x – головна (дотична), радіальна й осьова складові сили різання; P_0 – осьова сила; C_p , C_m – коефіцієнти пропорційності; K_p , K_{mp} – поправкові коефіцієнти для змінених умов роботи; x , y , u , n , q , w – показники степеня; D – діаметр деталі або інструменту, мм; S – подача, мм/об; S_z – подача, мм/зуб; B – ширина фрезерування, мм; V – швидкість різання, м/хв; n – частота обертання деталі або інструменту, об/хв.

Рекомендується така методика визначення знаменника ряду й кількості обертів, подач або подвійних ходів за хвилину. Обчислюють величину N_{max} / N_{min} і в стовпці таблиці 7.4 відповідно до числа $m - 1$ знаходять

значення Y , яке дорівнює або є близьким до числа

$$Y^{m-1} = \frac{N_{max}}{N_{min}}. \quad (7.10)$$

У стовпці таблиці 7.4 наведено значення Y , що відповідає цьому ряду. Потім шляхом ділення розрахункової кількості обертів на мінімальну згідно з паспортом одержують розрахункове значення Y^x .

У рядку цього ж стовпця таблиці 7.4 для знайденого раніше значення визначають найближче менше число, яке відповідає обчисленому Y^x , і кількість обертів (подач або подвійних ходів) за хвилину:

$$N_{пр} = Y^x N_{min}. \quad (7.11)$$

Таблиця 7.4 – Значення нормалізованих рядів Y , що піднесені до степеня

Y	1,26	1,41	1,58	1,78	2,0
Y^2	1,58	2,0	2,5	3,16	4,0
Y^3	2,0	2,82	4,0	5,64	8,0
Y^4	2,5	4,0	6,32	10,08	16,0
Y^5	3,16	5,64	10,08	17,92	32,0
Y^6	4,0	8,0	16,0	32,0	64,0
Y^7	5,04	11,28	25,28	56,8	
Y^8	6,32	16,0	40,0		
Y^9	8,0	22,56	64,0		
Y^{10}	10,08	32,0			
Y^{11}	12,64	45,12			
Y^{12}	16,0	64,0			
Y^{13}	20,16				
Y^{14}	25,28				
Y^{15}	32,0				
Y^{16}	40,0				
Y^{17}	50,6				
Y^{18}	64,0				
Y^{19}	80,64				
Y^{20}	101,64				

П р и к л а д.

Верстат 16Б16А; $N_{max} = 2000$ 1/хв; $N_{min} = 40$ 1/хв; $m = 18$;
 $N_p = 450$ 1/хв.

Згідно з виразом (7.10) знаходимо

$$Y^{17} = \frac{2000}{40} = 50; Y^{17} = 50,6, \text{ що відповідає } Y = 1,26 \text{ (див. таблицю 7.4);}$$

$$Y_x = \frac{N_p}{N_{min}} = \frac{450}{40} = 11,25.$$

У таблиці 7.4 для $Y = 1,26$ знаходимо найближче менше значення $Y = 10,08$, тоді за (7.11) $N_{пр} = 10,08 \cdot 40 = 403$ 1/хв.

Якщо передбачено безступеневе регулювання швидкості обертання шпинделя верстата, то наведені вище обчислення не виконують, а вибирають із паспортних даних найближче до розрахункового значення кількості обертів, подач або подвійних ходів.

Відповідно до визначеної кількості обертів шпинделя коректують швидкість різання (за формулою (7.6)) і потужність (із таблиці 7.2), причому розрахункова потужність різання має відповідати умові

$$N \leq N_{пр} n, \quad (7.12)$$

де N – розрахункова потужність різання;

$N_{пр}$ – потужність приводу верстата;

n – коефіцієнт корисної дії верстата ($n = 0,8 \dots 0,85$).

7.3.2 Особливості вибору режимів обробки титанових сплавів і високолегованих сталей

Основними видами заготовок деталей із титанових сплавів є злитки, ковані й катані прутки, штамповки й сляби, тобто напівфабрикати, які пройшли попередній металургійний цикл, що спричинило утворення на їхній поверхні дефектного шару-кірки.

При високотемпературному нагріванні в атмосфері повітря та інших середовищах, що містять кисень, на поверхні заготовки утворюється окалина, а під нею – газонасичений шар, що являє собою твердий розчин проникнення кисню в титан.

Концентрація кисню зменшується від поверхні в глибину, причому товщина окалини й газонасиченого шару залежить від температури та часу окиснювання й становить від 30...50 мкм (при $T = 600$ °С і тривалості нагрівання 1 – 2 год) до 900...1200 мкм (при $T = 1000$ °С і тривалості 3 – 4 год).

Нагрівання до температури 300...500 °С обумовлює утворення на по-

верхні деталі окисних плівок різних кольорів. При нижчих температурах нагрівання помітних ознак окиснення титанових сплавів немає. Таким чином, під час оброблення деталей із цих сплавів рекомендується на попередніх операціях видалити кірку, а потім проводити чистову обробку.

Для різального інструменту використовуються як тверді сплави BK8 і BK6M, так і швидкорізальні сталі: P9K5, P6M5K5, P9M4K8 – для точіння; P9K5, P9K10, P6M5K5, P8M3K6C, P12Ф2K8M3 – для фрезерування; P9K5, P6M5K5, P9M4K8, P12Ф2K8M3 – для свердлення, зенкерування, розгортання й нарізання різі.

Під час оброблення титанових сплавів для підвищення стійкості різального інструменту використовуються мастильно-охолодні технічні засоби (МОТЗ): товарна емульсія (10 %), високоефективні МОТЗ В-35, В-32К, В-29Б. При шліфуванні титану існує потенційна небезпека загоряння, тому цей процес проводиться тільки з охолодженням. У таблиці 7.5 наведено рекомендовані режими різання для титанових сплавів марок BT2, OT4, BT22 [13].

Таблиця 7.5 – Рекомендовані параметри обробки титанових сплавів

Вид обробки	Умови обробки	Параметри обробки
Точіння	По кірці Після знімання кірки	$V \leq 20$ м/хв $V = 40 \dots 60$ м/хв; $T = 60$ хв
Напівчистове точіння	Без кірки	$S_o = 0,2 \dots 0,3$ мм/об
Чистове точіння	Без кірки	$S_o = 0,08 \dots 0,1$ мм/об
Фрезерування торцеве	Без кірки По кірці	$V = 40 \dots 60$ м/хв; $T = 180$ хв; $S_z = 0,05 \dots 0,1$ мм/зуб Усі параметри помножити на $K = 0,73$
Фрезерування дисковими фрезами	Без кірки	$V = 30 \dots 50$ м/хв; $T = 120$ хв; $S_z = 0,05 \dots 0,12$ мм/зуб
Фрезерування кінцевими фрезами	Без кірки	$V = \frac{17,9D^{0,15}}{0,11 \cdot 0,15 \cdot 0,19 \cdot 0,12}$ (м/хв); $T = 90 \dots 180$ хв; $S = 0,06 \dots 0,15$ мм/зуб
Свердлення		$V = 8 \dots 18$ м/хв; $T = 4 \dots 25$ хв; $S_o = 0,03 \dots 0,1$ мм/об
Зенкерування – на вертикально-свердлильних верстатах – на токарних верстатах		$V = 3 \dots 7$ м/хв; $S_o = 0,2 \dots 0,6$ мм/об $V = 10 \dots 15$ м/хв

Продовження таблиці 7.5

Вид обробки	Умови обробки	Параметри обробки
Розгортання		$V = 10 \dots 30$ м/хв; $S_o = 0,2 \dots 1,2$ мм/об
Шліфування – кругле зовнішнє – торцеве – плоске		$V_{кр} = 20 \dots 30$ м/с; $V_{дем} = 15 \dots 25$ м/хв; поздовжня подача 0,7...1,2 м/хв поперечна подача 0,03...0,04 мм/подв.хід $V_{кр} = 20 \dots 35$ м/с; $V_{см} = 10 \dots 25$ м/хв $t = 0,01 \dots 0,005$ мм/подв.хід

Сталь ВНС-2 (ливарний різновид ВНЛ-3) належить до високолегованих сплавів, що характеризуються унікальним комплексом механічних властивостей: високою міцністю при достатній пластичності та в'язкості, високим опором малим пластичним деформаціям, крихкому руйнуванню й руйнуванню від утомленості. Ці якості в поєднанні з холодостійкістю, теплостійкістю, корозійною стійкістю й розмірною стабільністю зумовлюють високу експлуатаційну надійність. У таблиці 7.6 наведено рекомендовані режими обробки цієї сталі.

Таблиця 7.6 – Рекомендовані режими обробки сталі ВНС-2

Вид обробки	Умови обробки	Параметри обробки
Точіння й розточування	Чистова обробка без кірки	$T = 60$ хв; $t = 0,5$ мм; $S = 0,1$ мм/об; $V = \frac{121}{T^{0,31} t^{0,08} S^{0,35}}$ (м/хв)
	Тонке точіння й розточування	$T = 60$ хв; $t = 0,05$ мм; $S_o = 0,05$ мм/об; $V = \frac{101}{T^{0,19} t^{0,1} S_o^{0,21}}$ (м/хв)
Фрезерування кінцевими фрезами на верстатах із ЧПК	Попередня обробка без кірки фрезами Ø16...50 мм	$T = 60$ хв; $t = 2 \dots 3$ мм; $S_o = 0,05 \dots 0,12$ мм/об; $B = 10 \dots 50$ мм
	Чистова бробка	$T = 60$ хв; $t = 0,7 \dots 0,8$ мм; $S_o = 0,03 \dots 0,05$ мм/об; $B = 10 \dots 50$ мм; $V = \frac{100D}{T^{0,48} t^{0,57} S_z^{0,45} B^{0,56}}$ (м/хв)
Фрезерування торцевими фрезами	Попередня обробка без кірки	$T = 120$ хв; $B/D = 0,5 \dots 0,8$; $t = 1 \dots 5$ мм; $S_z = 0,1 \dots 0,12$ мм/зуб
	Чистова обробка	$T = 120$ хв; $B/D = 0,2 \dots 0,5$; $t = 1 \dots 2$ мм; $S_z = 0,05 \dots 0,1$ мм/зуб;

Продовження таблиці 7.6

Вид обробки	Умови обробки	Параметри обробки
		$V = \frac{175}{T^{0,4} t^{0,36} S_z^{0,55} (B/D)^{0,4} Z_{0,2}}$
Свердлення	Обробка без кірки Ø3...20 мм	$T = 5 \dots 25$ хв; $S_o = 0,05 \dots 0,15$ мм/об; $V = 12 \dots 19$ м/хв
Розгортання	Обробка отворів Ø6...30 мм	$T = 0,1 \dots 0,2$ хв; $S_o = 0,25 \dots 0,35$ мм/об; $V = 35 \dots 50$ м/хв

Обробка різанням деталей зі сталей ВНС-2 (ВНЛ-3) характеризується певними особливостями [14]. Як для попередньої, так і для остаточної обробки кращим інструментальним матеріалом є твердий сплав ВК-8 і швидкорізальні сталі Р18Ф2К8М, Р12Ф5М. Різальний інструмент на відміну від стандартного повинен мати більшу жорсткість і вібростійкість. Зазвичай оброблення здійснюють з охолодженням рідиною типу РЗМОТЗ-8.

7.3.3 Вибір режимів різання при обробці деталей на верстатах із ЧПК

Режими різання при обробці деталей на верстатах із ЧПК визначають на основі креслення заготовки й розрахунково-технологічної карти (РТК).

РТК повинна містити такі дані:

- креслення деталі в прямокутній системі координат із позначенням напрямку осей і координат початкової точки оброблення;
- контури поверхонь деталі, що підлягають обробці, із зазначенням розмірів, необхідних для програмування;
- траєкторія руху вершини або центра інструменту в системах координат ХОУ і ХОZ. Початком і кінцем траєкторії є початкова точка з зазначеними координатами Х, Y, Z. На лінії руху інструменту позначають опорні точки, у яких змінюється напрям руху або технологічні параметри (режими різання);
- контрольні точки, у яких передбачено короткочасні технологічні зупинки інструменту для контролю точності оброблення або перезакріплення деталі.

На основі РТК визначають послідовність оброблення деталі й кількість установлень її на верстаті.

Для кожного встановлення визначають:

- послідовність оброблення в зонах залежно від конструктивних особливостей деталі (зовнішнього й внутрішнього контурів, карманів, ребер тощо);

- сукупність елементів деталі, що оброблюються одним інструментом у кожній зоні.

На наступному етапі розраховують режими різання на кожній ділянці траєкторії. При цьому передбачається виділення для кожного переходу однієї ділянки обробки, для якої визначають оптимальні значення хвилинної подачі й обертів шпинделя, а для неосновних ділянок – значення хвилинної подачі з урахуванням уже відомої кількості обертів шпинделя. Кількість обертів та інтенсивність охолодження інструменту визначають заздалегідь для цього циклу обробки й не можуть бути змінені за програмою.

Основна технологічна ділянка обробки визначається як частина поверхні, що характеризується найбільш високим ступенем точності, мінімальним значенням параметрів шорсткості, найбільшою довжиною обробки або зниженою жорсткістю системи ВПІД.

Подачі для технологічних операцій, що здійснюються на верстатах із ЧПК, рекомендується розраховувати за емпіричними формулами (таблиці 7.7 – 7.13) [15].

Таблиця 7.7 – Подача при чорновому обточуванні на верстатах із ЧПК

Оброблюваний матеріал	Розрахункова формула			
	$S_0 = Kt^x D_{max}^y D_o^z$ (мм/об)			
	K	x	y	z
Вуглецеві й леговані сталі	0,150	-0,330	0,190	0,200
Алюмінієві сплави	0,290	-0,300	0,076	0,250
Жароміцні й титанові сплави	0,670	-0,350	0,220	0,200

Примітки:

1. K – коефіцієнт пропорційності; x, y, z – показники степеня; D_{max} , D_o – найбільший діаметр деталі й діаметр оброблюваної на певному переході поверхні, мм; t – глибина різання, мм.

2. Різці з пластинками з твердого сплаву й швидкорізальної сталі.

3. При обробці на верстатах із максимальною дискретністю відліку 0,05 мм K = 0,85, при дискретності 0,01 мм K = 0,9.

4. При роботі з ударами та на переривчастих поверхнях K = 0,75...0,85.

Таблиця 7.8 – Подача при чистовому обточуванні на верстатах із ЧПК

Оброблюваний матеріал	Розрахункова формула			
	$S_0 = K_1 D_{max} + K_2 R_z + b_1$ (мм/об)			
	Діапазон швидкостей різання, м/хв	K₁	K₂	b
Вуглецеві й леговані сталі	Більше 50	0,00012	0,013	0,012
Алюмінієві сплави	Увесь	0,00016	0,011	0,036
Жароміцні й титанові сплави	Більше 50	0,000085	0,008	0,056

Примітки:

1. Різці з пластинками з твердого сплаву й швидкорізальної сталі.

2. D_{max} – найбільший діаметр оброблюваної поверхні, мм; R_z – параметр шорсткості, мкм; K_1 , K_2 , b – коефіцієнти.

Таблиця 7.9 – Подача при чистовому обточуванні фасонних поверхонь на верстатах із ЧПК

Оброблюваний матеріал	Розрахункова формула				
	$S_0 = KD_{max}^x R_z^y Y^z$ (мм/об)				
	Тип інтерполятора	K	x	y	z
Вуглецеві й леговані сталі	I	0,013	0,32	0,79	-0,62
	II	0,067	0,27	0,40	-0,45
	III	0,025	0,23	0,49	-
Алюмінієві сплави	I	0,010	0,28	0,73	-0,50
	II	0,011	0,33	0,60	-0,34
	III	0,009	0,35	0,51	-

Примітки:

1. K – коефіцієнт пропорційності; x , y , z – показники степеня; D_{max} – найбільший діаметр оброблюваної поверхні, мм; R_z – параметр шорсткості, мкм; Y – кут нахилу твірної оброблюваного контуру, град.

2. Різці з пластинками з твердого сплаву й швидкорізальної сталі.

3. I – інтерполятор за принципом імпульсного множення, привід подач із поділкою імпульсів: $X = 0,01$ мм, $Z = 0,05$ мм;

II – інтерполятор за принципом імпульсного множення, привід подач із поділкою імпульсів: $X = 0,005$ мм, $Z = 0,01$ мм;

III – інтерполятор з оцінною функцією, привід подач із поділкою імпульсів: $X = 0,001$ мм, $Z = 0,001$ мм.

Таблиця 7.10 – Подача при свердленні отворів на верстатах із ЧПК

Оброблюваний матеріал	Розрахункова формула		
	$S_0 = KD_{св}^x$ (мм/об)		
	Група подач	K	x
Вуглецеві й леговані сталі	I	0,025	0,77
	II	0,020	0,77
	III	0,015	0,70
Сплави кольорових металів	I	0,042	0,83
	II	0,024	0,90
	III	0,020	0,80

Примітки:

1. K – коефіцієнт пропорційності; x – показник степеня; $D_{св}$ – діаметр свердла, мм.

2. Свердла зі сталі P18.

3. Група подач I – свердлення в жорстких деталях без допуску або з допуском за 12-м квалітетом під подальшу обробку свердлом, зенкером або розверткою; група подач II – свердлення отворів у нежорстких (тонкостінних) деталях без допуску або з до-

пуском за 12-м квалітетом під подальшу обробку свердлом, зенкером або розверткою; група подач III – свердлення точних отворів під розгортання, нарізання різі мітчиком, свердлення отворів, вісь яких не є перпендикулярною до площини.

Таблиця 7.11 – Подача при зенкеруванні на верстатах із ЧПК

Оброблюваний матеріал	Розрахункова формула			
	$S_0 = KD_p^x$ (мм/об)			
	Група подач	Діаметр зенкера, мм	K	x
Вуглецеві й легировані сталі	I	До 35	0,07	0,68
		35...80	0,22	0,36
	II	До 35	0,06	0,63
		35...80	0,13	0,42
Сплави кольорових металів	I	До 80	0,11	0,64
	II	До 80	0,08	0,63

Примітки:

1. K – коефіцієнт пропорційності; x – показник степеня; D_{ce} – діаметр отвору перед зенкеруванням, мм.

2. Зенкери зі сталі P18.

3. Група подач I – зенкерування отворів із допуском 12-го квалітету під подальше зенкерування або розгортання; група подач II – зенкерування отворів 9 – 11-го квалітету з малою глибиною різання й підвищеними вимогами до шорсткості поверхні під обробку однією розверткою, під нарізання різі.

Таблиця 7.12 – Подача при машинному розгортанні на верстатах із ЧПК

Оброблюваний матеріал	Розрахункова формула		
	$S_0 = KD_p^x$ (мм/об)		
	Група подач	K	x
Вуглецеві й легировані сталі	I	0,26	0,42
	II	0,22	0,43
	III	0,12	0,55
Сплави кольорових металів	I	0,66	0,41
	II	0,55	0,41
	III	0,40	0,45

Примітки:

1. K – коефіцієнт пропорційності; x – показник степеня; D_p – діаметр розгортки, мм.

2. Машинні розгортки зі сталі P18 (для твердого сплаву $K = 0,3$, $x = 0,38$).

3. Для глухих отворів рекомендовано подачі $S_0 = 0,2...0,5$ мм/об.

4. Група подач I – попереднє (чорнове) розгортання; група подач II – чистове розгортання за один робочий хід за 9 – 11-м квалітетом або з параметром шорсткості $Rz = 20$ мкм; група подач III – чистове розгортання отворів за 6-м квалітетом і з параметром шорсткості $Ra = 2,5$ або $Ra = 1,5$ мкм.

8 ПРИКЛАДИ РОЗРАХУНКІВ РЕЖИМІВ РІЗАННЯ ДЛЯ ВЕРСТАТІВ ІЗ ЧПК

8.1 Обробка на токарних верстатах із ЧПК

8.1.1 Обробка деталей простої форми

Вихідні дані для розрахунків.

Д е т а л ь.

Найменування: втулка (рисунок 8.1). Матеріал: Ст45 (НВ 241, $\sigma_A = 640$ МПа). Заготовка: гаряча штамповка масою 10,4 кг.

Обробці підлягають зовнішні циліндричні поверхні 1 і 2, торцеві 3, 4, 5, 8 та внутрішні циліндричні 6, 7, а також фаски. Припуски становлять: на поверхні 1 – 4 мм, на поверхні 2 – 3 мм, на поверхні 3 – 4 мм, на поверхнях 4 і 5 – 2 мм.

Перед токарною операцією виконувалася фрезерно-центрувальна. Спосіб установлення деталі – у самоцентрувальному патроні з пневмозатискачем без вивіряння. Партія деталей – 30 шт.

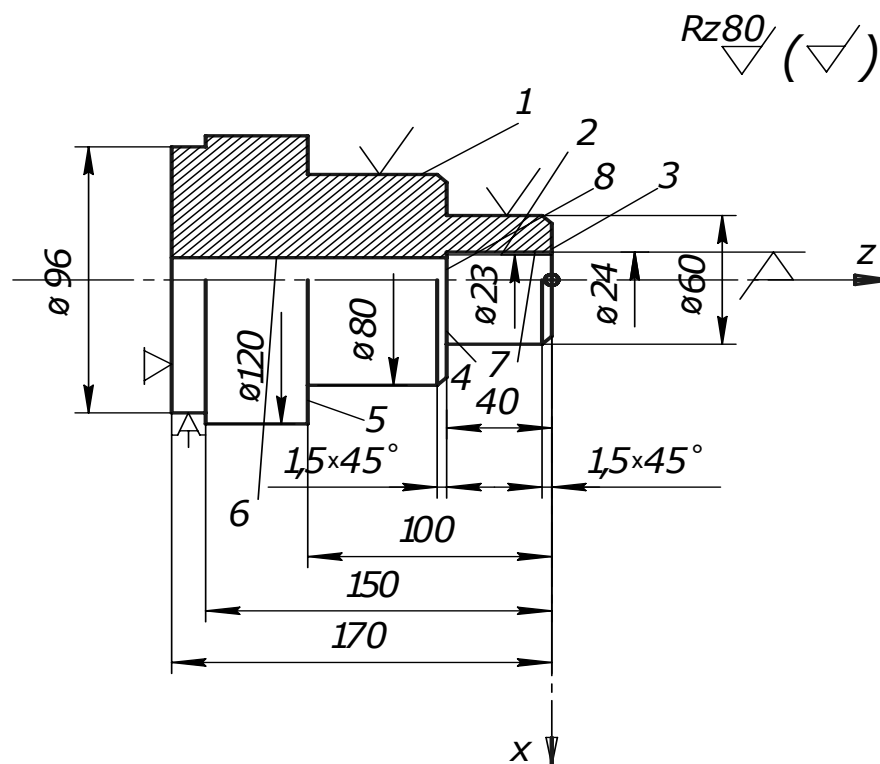


Рисунок 8.1 – Операційний ескіз втулки

В е р с т а т.

Виходячи з габаритів деталі, з таблиці 9 довідника [12] вибираємо токарно-гвинторізний верстат із ЧПК моделі 16K20T1:

- найбільший діаметр над станиною – 500 мм;
- частота обертання шпинделя – 10...2000 1/хв (три діапазони: 10...315; 63...900; 160...2240 1/хв) із безступеневим регулюванням усередині діапазону;
- найбільше переміщення супорта, мм: поздовжнє – 900; поперечне – 250;
- подача супорта, мм/об: поздовжня – 0,01...2,8; поперечна – 0,005...1,4;
- кількість ступенів подач – безступеневе регулювання;
- швидкість холостого переміщення супорта, мм/хв: поздовжнього – 6000; поперечного – 5000;
- потужність електродвигуна головного приводу – 11 кВт;
- дискретність задання переміщення по осях координат, мм: X – 0,005; Y – 0,01;
- пристрій ЧПК – H22-1M.

Р і з а л ь н и й і н с т р у м е н т.

Для обробки отворів діаметром 20 мм вибираємо спіральне свердло зі швидкорізальної сталі P18 із конічним хвостовиком для верстатів із ЧПК за ОСТ 2120-2-80; діаметр свердла 20 мм; довжина різальної частини 175 мм; $2\gamma = 118^\circ$ (див. таблицю 40 [12]).

Для обробки зовнішньої поверхні деталі застосовуємо токарний різець для контурного обточування з механічним кріпленням твердосплавних пластин (Т15К6) із розміром перерізу державки 16x16 мм (різець 2103-0681 за ГОСТ 20872-80) і кутом $\gamma = 92^\circ$ (див. таблицю 23 [12]).

Для обробки внутрішніх поверхонь 7 і 8 вибираємо розточувальний різець із механічним кріпленням твердосплавних пластин (Т15К6) і розмірами державки $D = 16$, $L = 170$ мм і кутом $\gamma = 92^\circ$ (ГОСТ 20872-80) (див. таблицю 32 [12]).

Для кожного переходу складаються кінематичні схеми переміщення інструментів (рисунок 8.2), які в цьому випадку правлять за розрахунково-технологічні карти (РТК).

З метою спрощення на рисунку 8.2 зображено тільки координати початкової точки, що характеризує стартову позицію інструменту, хоча при підготовці керуючої програми необхідно узгодити системи координат верстата, деталі й інструменту [8].

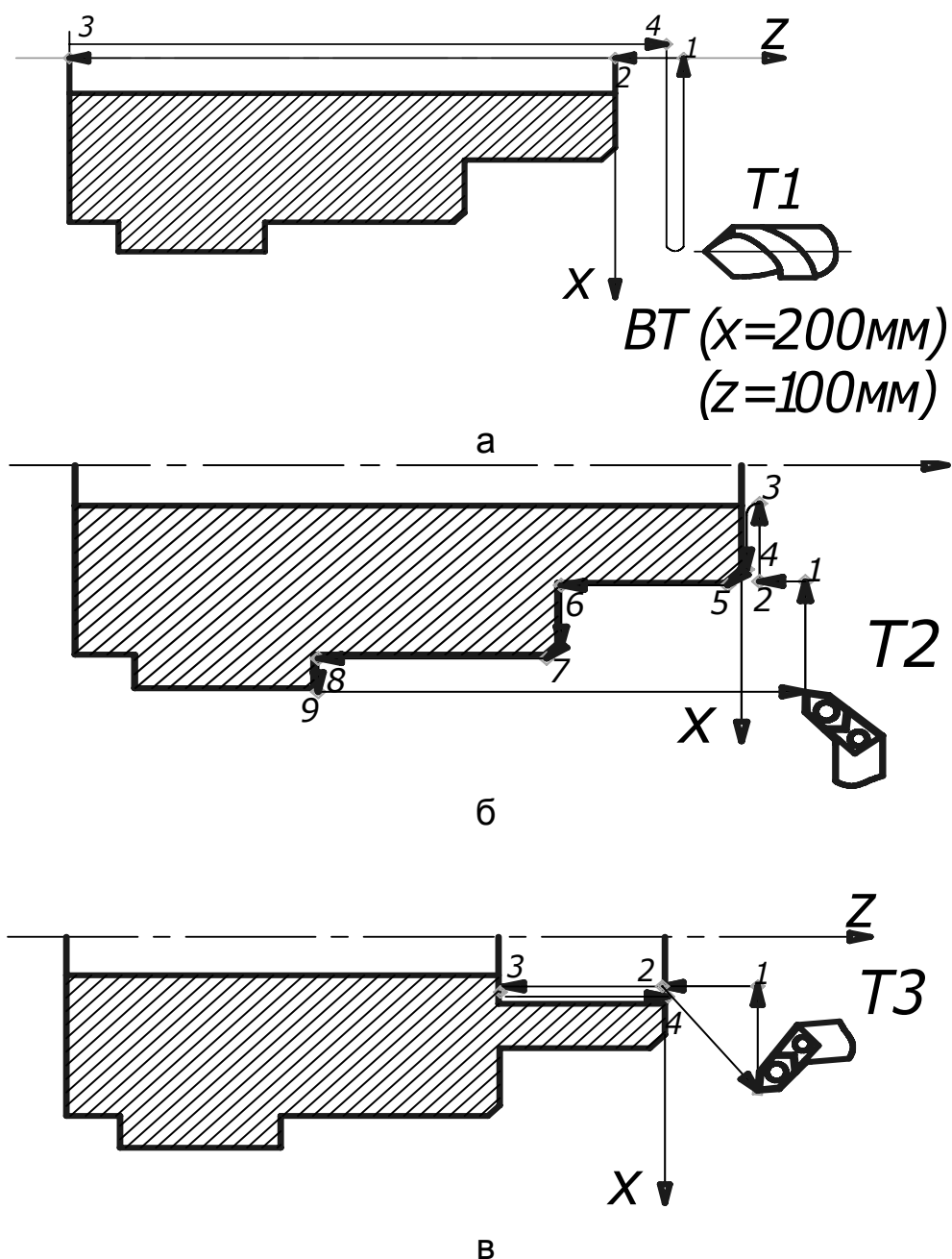


Рисунок 8.2 – Кінематичні схеми переміщення інструментів:
 а – свердла T1; б – прохідного різця T2; в – розточувального різця T3

Розрахунки режимів різання й норм часу доцільно виконувати у вигляді таблиць 8.1 – 8.4. Зведені дані щодо розрахунку норм часу на операцію наведено в таблиці 8.5, а приклади оформлення операційної карти (ОК) і карти ескізів (КЕ) – у додатку.

Таблиця 8.1 – Розрахунок режимів і часу автоматичної роботи при свердленні отвору Ø20 мм на токарно-механічному верстаті з ЧПК

Послідовність розрахунку	Параметри, що визначаються	Обґрунтування	Табличні значення	Остаточні дані
Вибір періоду стійкості інструменту	Стійкість інструменту	Таблиця 7.1	50 хв	50 хв
Вибір режимів різання	Глибина різання Подача на оберт $S_0 = 0,025 \cdot 20^{0,77} = 0,25$ Швидкість різання, коефіцієнти й показники степеня $V = \frac{9,8 \cdot 20^{0,4} \cdot 1,15 \cdot 0,6}{50^{0,2} \cdot 0,25^{0,5}} = 20,4$ Кількість обертів шпинделя $n = \frac{1000 \cdot 20,4}{3,14 \cdot 20} = 324,8$ Уточнене значення швидкості різання $V = \frac{3,14 \cdot 20 \cdot 280}{1000} = 17,58$	Формула (7.3) Таблиця 7.10 Таблиця 7.2 Таблиці 28, 2, 6, 31 [12] Формула (7.7) Беремо значення обертів у третьому кодовому діапазоні	10 мм $C_v = 9,8; q = 0,4$ $u = 0,5; m = 0,2$ $K_m = \left[\frac{750}{640} \right]^{0,9} = 1,15$ $K_{UV} = 1; K_{IV} = 0,6$	10 мм 0,25 мм/об 20,4 м/хв 324,8 1/хв 17,58 м/хв

Продовження таблиці 8.1

Послідовність розрахунку	Параметри, що визначаються	Обґрунтування	Табличні значення	Остаточні дані
<p>Перевірний розрахунок потужності</p>	<p>Потужність, необхідна для свердлення, коефіцієнти й показники степеня</p> $M_{кр} = 10 \cdot 0,0345 \cdot 20 \cdot 0,25 \cdot 0,88 = 38,8$ $N = \frac{38,8 \cdot 324,8}{9750} = 1,11$	<p>Таблиця 7.3 Таблиця 32,9 [12]</p>	$C_m = 9,8$ $q = 2,0$ $y = 0,8$ $K_p = \left[\frac{640}{750} \right]^{0,75} = 0,88$	<p>1,11 кВт</p>
<p>Розрахунок часу автоматичної роботи</p>	<p>Час автоматичної роботи Величина врізання й переміщення інструменту</p> <p>Час основної автоматичної роботи</p> $T_{oa} = \frac{170 + 4 + 3}{0,25 \cdot 280} = 2,52$ <p>Час допоміжної автоматичної роботи</p> $T_{да} = \frac{200}{5000} + \frac{100}{6000} + \frac{273}{6000} + \frac{200}{5000} = 0,14$ <p>(беремо $T_{зуп} = 0$)</p>	<p>Формула (8.7) Таблиця 8.1 Формула (8.9) Рисунок 8.2</p>	$L_1 = 4 \text{ мм}$ $L_2 = 3 \text{ мм}$	<p>2,52 хв 0,14 хв</p>

Продовження таблиці 8.2

Послідовність розрахунку	Параметри, що визначаються	Обґрунтування	Табличні значення	Остаточні дані
	<p>Параметри, що визначаються</p> $V_2 = \frac{350 \cdot 1,17 \cdot 0,8 \cdot 0,7}{50^{0,2} \cdot 1,5^{0,15} \cdot 0,5^{0,35}} = 134,8$ $V_1 = \frac{350 \cdot 1,17 \cdot 0,8 \cdot 0,7}{50^{0,2} \cdot 2^{0,15} \cdot 0,5^{0,35}} = 122,6$ <p>Кількість обертів шпинделя:</p> $n_3 = \frac{1000 \cdot 85,5}{3,14 \cdot 63} = 432,2$ $n_2 = \frac{1000 \cdot 134,8}{3,14 \cdot 84} = 681,5$ $n_1 = \frac{1000 \cdot 122,6}{3,14 \cdot 84} = 464,8$ <p>Уточнене значення швидкості різання:</p> $V_3 = \frac{3,14 \cdot 63 \cdot 500}{1000} = 98,9$ $V_2 = \frac{3,14 \cdot 63 \cdot 500}{1000} = 98,9$ $V_1 = \frac{3,14 \cdot 84 \cdot 500}{1000} = 131,8$	<p>Формула (7.7) Беремо значення обертів у третьому кодовому діапазоні</p>	<p>Табличні значення</p> $K_m = \frac{750}{640} = 1,15$ $K_{pv} = 0,8$ $K_{uv} = 1$ $K_{yv} = 0,7$	<p>134,8 м/хв</p> <p>122,6 м/хв</p> <p>500 1/хв</p> <p>98,9 м/хв</p> <p>98,9 м/хв</p> <p>131,8 м/хв</p>

Продовження таблиці 8.2

Послідовність розрахунку	Параметри, що визначаються	Обґрунтування	Табличні значення	Остаточні дані
<p>Перевірний розрахунок потужності</p>	<p>Потужність, необхідна для свердлення Коефіцієнти й показники степеня</p> $P_{z3} = 10 \cdot 300 \cdot 4 \cdot 1^{0,75} \cdot 98,9^{-0,15} \times 0,88 \cdot 0,89 = 4699$ $P_{z2} = 10 \cdot 300 \cdot 1,5 \cdot 0,5^{0,75} \times 98,9^{-0,15} \cdot 0,88 \cdot 0,89 = 1040$ $P_{z1} = 10 \cdot 300 \cdot 2 \cdot 0,5^{0,75} \times 131,8^{-0,15} \cdot 0,88 \cdot 0,89 = 1320$ $N_3 = \frac{4699 \cdot 98,9}{61200} = 7,59$ $N_2 = \frac{1040 \cdot 98,9}{61200} = 1,68$ $N_1 = \frac{4699 \cdot 131,8}{61200} = 2,84$ $N_{\max} < N_{\text{прh}}$	<p>Таблиця 7.3 Таблиці 22.9, 23 [12]</p>	<p>$C_p = 300$ $x = 1,$ $y = 0,75$ $n = -0,15$ $K_{yp} = 0,89$ $K_{gp} = 1$ $K_{rp} = 1$ $K_{лp} = 1$ $K_{mp} = \left[\frac{640}{750} \right]^{0,75} = 0,88$</p>	<p>4699 Н 1040 Н 1320 Н 7,59 кВт 1,68 кВт 2,84 кВт $N_{\text{пр}} = 11$ кВт</p>
		<p>$h = 0,8$</p>		

Продовження таблиці 8.2

Послідовність розрахунку	Параметри, що визначаються	Обґрунтування	Табличні значення	Остаточні дані
<p>Розрахунок часу автоматичної роботи</p> <p>Величина врізання й переміщення інструменту</p> <p>Час основної автоматичної роботи:</p> $T_{oa3} = \frac{32 + 2 + 2}{1 \cdot 500} = 0,072$ $T_{oa2} = \frac{40 + 2 + 2}{0,5 \cdot 500} = 0,16$ $T_{oa1} = \frac{60 + 2 + 2}{0,5 \cdot 500} = 0,24$ <p>Час допоміжної автоматичної роботи</p> $T_x = \frac{166}{5000} + \frac{100}{6000} + \frac{30}{5000} + \frac{22}{200} + \frac{200}{6000} = 0,09$ <p>(беремо $T_{зуп} = 0$)</p>	<p>Час автоматичної роботи</p> <p>Величина врізання й переміщення інструменту</p> <p>Час основної автоматичної роботи:</p> $T_{oa3} = \frac{32 + 2 + 2}{1 \cdot 500} = 0,072$ $T_{oa2} = \frac{40 + 2 + 2}{0,5 \cdot 500} = 0,16$ $T_{oa1} = \frac{60 + 2 + 2}{0,5 \cdot 500} = 0,24$ <p>Час допоміжної автоматичної роботи</p> $T_x = \frac{166}{5000} + \frac{100}{6000} + \frac{30}{5000} + \frac{22}{200} + \frac{200}{6000} = 0,09$ <p>(беремо $T_{зуп} = 0$)</p>	<p>Формула (8.7) Таблиця 8.1 Рисунок 8.1, 8.2</p> <p>Формула (8.9) Рисунок 8.2, б</p>	<p>$L_1 = 2$ мм $L_2 = 2$ мм для поверхонь 1, 2, 3</p>	<p>0,072 хв</p> <p>0,16 хв</p> <p>0,24 хв</p> <p>0,09 хв</p>

Таблиця 8.3 – Розрахунок режимів і часу автоматичної роботи при розточуванні поверхні 24+0,05 на верс-таті з ЧПК

Послідов-ність розра-хунку	Параметри, що визначаються	Обґрунтування	Табличні значення	Остаточні дані
Вибір періоду стійкості інструменту	Стойкість інструменту	Таблиця 7.1	50 хв	50 хв
Вибір режимів різання	<p>Глибина різання</p> <p>Подача на оберт</p> $S_o = 0,00012 \cdot 24 \cdot 0,013 \cdot 40 + 0,012 = 0,53$ <p>Швидкість різання, коефіцієнти й показники степеня</p> $V = \frac{350 \cdot 1,17 \cdot 0,85 \cdot 0,7}{50^{0,2} \cdot 2^{0,15} \cdot 0,5^{0,35}} = 122,4$ <p>Число обертів шпинделя</p> $n = \frac{1000 \cdot 122,6}{3,14 \cdot 24} = 1626,8$ <p>Уточнене значення швидкості різання</p> $V = \frac{3,14 \cdot 24 \cdot 1400}{1000} = 105,5$	<p>Вихідні дані для деталей</p> <p>Таблиця 7.8</p> <p>Таблиця 7.2</p> <p>Таблиці 17.2, 5, 6, 31 [12]</p> <p>Формула (7.7)</p> <p>Беремо значення обертів у третьому кодовому діапазоні</p> $C_v = 350 ; x = 0,15$ $y = 0,35 ; m = 0,2$ $K_m = \frac{750}{640} = 1,17$ $K_{pv} = 0,8 ; K_{uv} = 1$ $K_{vw} = 0,7$	<p>2 мм</p> <p>0,5 мм/об</p> <p>122,4 м/хв</p> <p>1626,8 1/хв</p> <p>105,5 м/хв</p>	

Продовження таблиці 8.3

Послідовність розрахунку	Параметри, що визначаються	Обґрунтування	Табличні значення	Остаточні дані
<p>Перевірний розрахунок потужності</p>	<p>Потужність, необхідна для свердлення Коефіцієнти й показники степеня $P_z = 10 \cdot 300 \cdot 2 \cdot 0,5^{0,75} \cdot 105,5^{-0,15} \times$ $\times 0,88 \cdot 0,89 = 1386$</p> $N = \frac{1386 \cdot 105,5}{61200} = 2,38$	<p>Таблиця 7.3 Таблиці 22.9, 23 [12]</p>	<p>$C_v = 300 ; x = 1$ $y = 0,75 ; n = -0,15$ $K_{mp} = \left[\frac{640}{750} \right]^{0,75} =$ $= 0,88$ $K_{yp} = 0,89 ; K_{gp} = 1$ $K_{rp} = 1 ; K_{лp} = 1$</p>	<p>1386 Н 2,38 кВт</p>
<p>Розрахунок часу автоматичної роботи</p>	<p>Час автоматичної роботи</p> <p>Величина врізання й переміщення інструменту Час основної автоматичної роботи</p> $T_{oa} = \frac{42}{0,5 \cdot 1400} = 0,06$ <p>Час допоміжної автоматичної роботи</p> $T_{да} = \frac{188}{5000} + \frac{98}{6000} + \frac{140}{6000} + \frac{212}{5000} = 0,118$ <p>(беремо $T_{зуп} = 0$)</p>	<p>Формула (8.7) Таблиця 8.1 Рисунки 8.1, 8.2</p> <p>Формула (8.9) Рисунок 8.2</p>	<p>$L_f = 2$ мм</p>	<p>0,06 хв 0,118 хв</p>

Таблиця 8.4 – Розрахунок технічної норми часу на токарну операцію з ЧПК

Послідовність розрахунку	Параметри, що визначаються	Обґрунтування	Табличні значення	Остаточні дані
Вибір часу допоміжної роботи	<p>Час допоміжної ручної роботи: - допоміжний час на встановлення та знімання деталі</p> $T_{\text{ду}} = 0,12 \cdot 10,4 = 0,19$ <p>- допоміжний час на керування верстатом із ЧПК</p> <p>- допоміжний час на переміщення перфострічки (беремо довжину 4 м)</p> <p>- допоміжний час на вимірювання 0,21 і 0,33:</p> $T_{\text{дв}} = 0,0187 \cdot 60 \cdot 40 + 0,0187 \cdot 80^{0,21} \cdot 60^{0,33} + 0,0187 \cdot 24^{0,21} \cdot 40 \cdot 0,33 = 0,45$ <p>Коефіцієнт $K_{\text{тг}}$</p>	<p>Формула (8.10) Таблиця 8.2 Збільшуємо вдвічі через більшу масу деталі</p> <p>Таблиця 8.6, п.1-5</p> <p>Таблиця 8.7</p> <p>Таблиця 8.8, п.1</p> <p>Таблиця 8.9</p>		<p>1,73 хв</p> <p>0,38 хв</p> <p>0,81 хв</p> <p>0,09 хв</p> <p>0,45 хв</p> <p>1,32</p>
Вибір оперативного часу	<p>Оперативний час ($T_{\text{о}} + T_{\text{д}}$):</p> $T_{\text{оп}} = (2,66 + 0,56 + 0,18) + 1,73 \cdot 1,32 = 5,68$	<p>Формула (8.3) Таблиці 8.1–8.3</p>		5,68 хв

Продовження таблиці 8.4

Послідовність розрахунку	Параметри, що визначаються	Обґрунтування	Табличні значення	Остаточні дані
Вибір часу обслуговування робочого місця	Час на обслуговування робочого місця	Таблиця 8.10, п.1	10 % від $T_{оп}$	0,57 хв
Вибір штучного часу	Норма штучного часу $T_{шт} = 5,68 + 0,57 = 6,25$	Формули (8.3), (8.6)		6,25 хв
Вибір підготовчо-завершального часу	Підготовчо-завершальний час $T_{пз} = 12,3 + 1,3 + 0,5 \cdot 3 + 0,41 \cdot 1 = 18,1$	Таблиця 8.11, п.1		18,1 хв
Вибір штучно-кальculaційного часу	Норма штучно-кальculaційного часу $T_{шк} = 6,25 + 18,1 / 30 = 6,85$	Формула (8.1)		6,85 хв

Таблиця 8.5 – Підсумкова таблиця норм часу на токарну операцію

Найменування операції	T_a		T_d		$K_{тв}$	$T_{оп}$	$T_{об}$	$T_{шт}$	$T_{пз}$	N_d	$T_{пар}$	$T_{шк}$
	T_{oa}	$T_{да}$	$T_{дв}$	$T_{дв}$								
Токарна з ЧПК	3,05	0,35	3,08	0,96	1,32	5,68	0,56	6,25	18,1	30	206,5	6,85

Методику підготовки одержаної інформації до кодування й програмування наведено в підрозділі 8.1.2.

8.1.2 Обробка фасонних деталей

Вихідні дані для розрахунків.

Д е т а л ь.

Найменування: Опора сферична (рисунок 8.3).

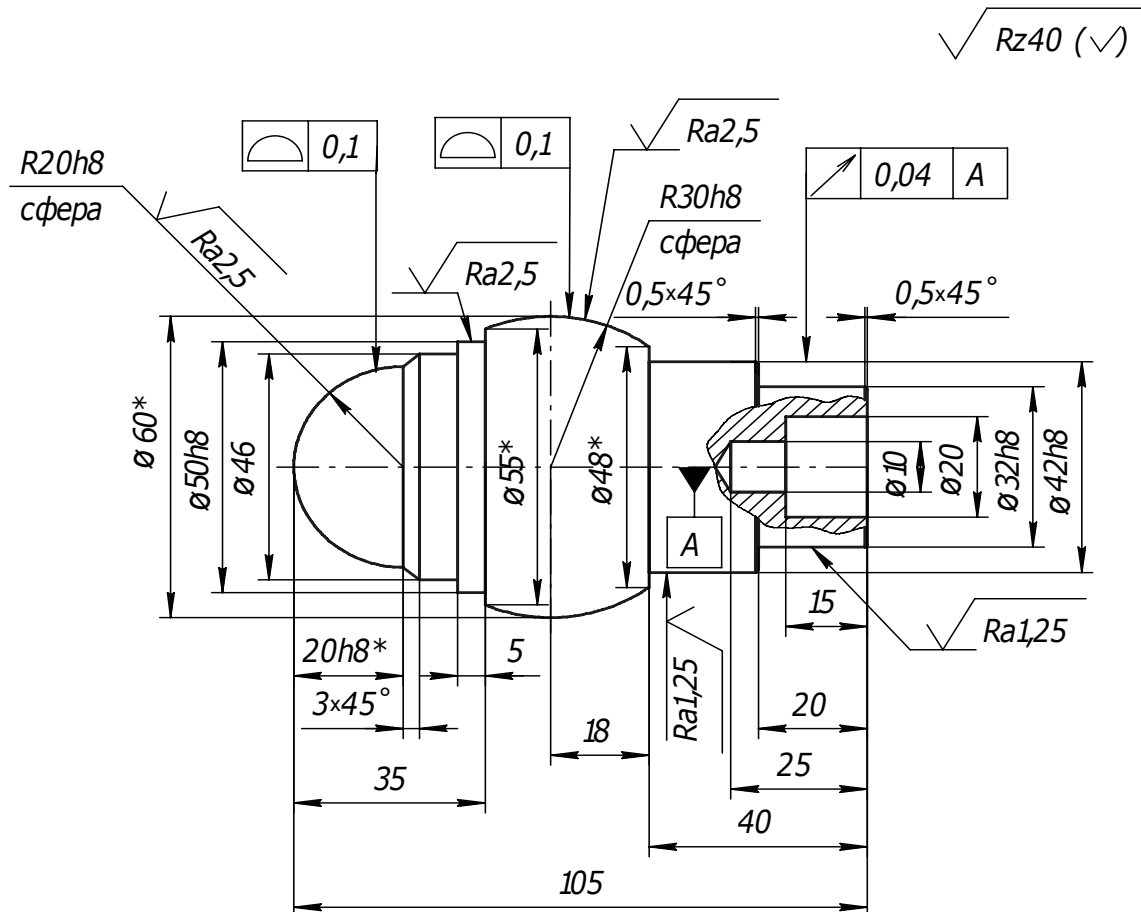


Рисунок 8.3 – Опора сферична

Марка матеріалу: Д16Т (НВ = 100, $\sigma_A = 400$ МПа). Заготовка – пресований пруток круглого перерізу. Обробці підлягають сферична 1, конічна 2, циліндрична 3 поверхні та уступ 4 (рисунок 8.4). Припуски становлять: на поверхнях 1 і 3 – 1 мм, на поверхнях 2 і 4 – 0,5 мм. Перед цією токарною операцією виконувалася попередня токарна обробка.

В е р с т а т.

Виходячи з габаритів деталі та якості оброблюваної поверхні із таблиці 9 [12] вибираємо для цієї операції токарний верстат високої точності модифікації ТПК-125ВН:

- діаметр оброблюваного виробу над станиною – 200 мм;
- найбільша довжина обробки – 200 мм;

- нормалізований ряд чисел обертів шпинделя, 1/хв: 50, 130, 335, 630, 900, 1250, 1500, 1700, 2500, 3000, 4000;
- діапазон робочих подач супорта, мм/хв: поздовжньої – 6...180, поперечної – 3...90;
- швидкість допоміжних ходів супорта, мм/хв: поздовжнього – 400, поперечного – 400;
- кількість позицій револьверної головки – 6;
- потужність електродвигуна приводу головного робочого руху – 1,75 кВт;
- тиск повітря у пневмозатискачі – не менше 0,5 МПа;
- тип пристрою ЧПК – H22-1M;
- вид інтерполяції – лінійна й колова;
- кількість координат, що керуються одночасно, – 2;
- дискретність задання розмірів, мм;
- у поздовжньому напрямку (вісь Z) – 0,01;
- у поперечному напрямку (вісь X) – 0,005.

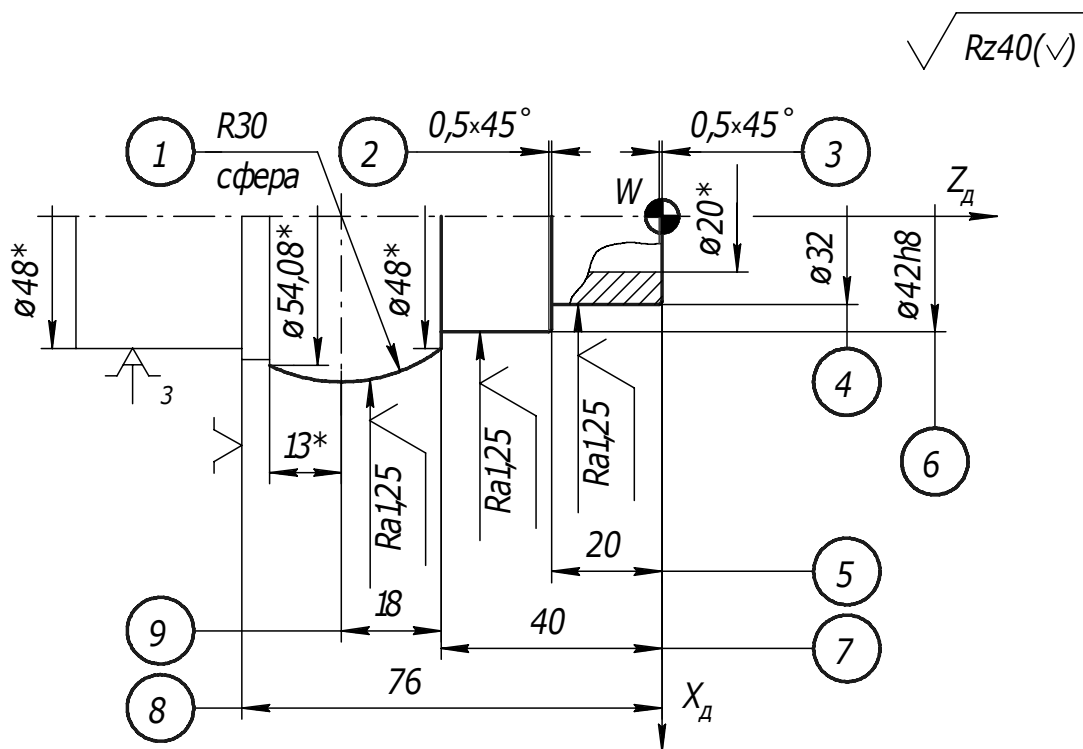


Рисунок 8.4 – Операційний ескіз опори

Різальний інструмент.

Для обточування деталі вибираємо токарний різець прохідний 2142-0019 T15K6 за ГОСТ 9795-84 ($\varphi = 60^\circ$, $\gamma = -15^\circ$, $\lambda = -15^\circ$) (таблиця 23 [12]). У цьому випадку розраховуємо режими обробки й час автоматичної роботи згідно з таблицею 8.6. Зведені дані для цієї операції наведено в таблиці 8.7.

Таблиця 8.6 – Розрахунок режимів і часу автоматичної роботи при обточуванні фасонної деталі на верстаті з ЧПК

№ п/п	Параметри, що визначаються	Обґрунтування	Табличні значення	Остаточні дані
1	Стійкість інструменту	Таблиця 7.1	60 хв	60 хв
2	Глибина різання Поверхня 1 Поверхня 2 Поверхня 3 Поверхня 4	Формула (7.2) Вихідні дані		1,0 мм 0,5 мм 1,0 мм 0,5 мм
3	Подача на оберт: $S_{01} = 0,011 \cdot 40^{0,33} \cdot 2,5^{0,60} \times$ $\times 90^{-0,34} = 0,0139$ $S_{02} = 0,00016 \cdot 50 +$ $+ 0,011 \cdot 40 + 0,036 = 0,484$ $S_{03} = 0,00016 \cdot 50 +$ $+ 0,011 \cdot 2,5 + 0,036 = 0,072$ $S_{04} = 0,00016 \cdot 50 +$ $+ 0,011 \cdot 40 + 0,036 = 0,484$	Таблиця 7.9 Таблиця 7.8	$K = 0,011$ $x = 0,33$ $y = 0,60$ $z = -0,34$ $K_1 = 0,00016$ $K_2 = 0,011$ $b = 0,036$	0,014 мм/об 0,48 мм/об 0,07 мм/об 0,48 мм/об
4	Швидкість різання: $V_1 = \frac{485 \cdot 0,5}{60^{0,28} \cdot 1^{0,12} \cdot 0,014^{0,25}} =$ $= 224,1$ $V_2 = \frac{328 \cdot 0,4}{60^{0,28} \cdot 0,5^{0,12} \cdot 0,48^{0,5}} =$ $= 60,18$ $V_3 = \frac{485 \cdot 0,5}{60^{0,28} \cdot 1^{0,12} \cdot 0,07^{0,25}} =$ $= 119,93$ $V_4 = \frac{328 \cdot 0,4}{60^{0,28} \cdot 0,5^{0,12} \cdot 0,48^{0,5}} =$ $= 60,41$	Таблиця 7.2 Таблиці 17.2, 5, 6, 18 [12]	$C_v = 328$ $C_v = 485$ $K_v = 0,4$ $K_v = 0,5$ $x = 0,12$ $y = 0,50$ $y = 0,25$ $m = 0,28$	224 м/хв 60 м/хв 120 м/хв 60 м/хв
5	Кількість обертів шпинделя: $n_1 = \frac{1000 \cdot 224}{3,14 \cdot 40} = 1783$ $n_2 = \frac{1000 \cdot 60}{3,14 \cdot 50} = 383,08$	Формула (7.7) Беремо значення обертів у кодовому діапазоні		$n = 630$ 1/хв

Продовження таблиці 8.6

№ п/п	Параметри, що визначаються	Обґрунтування	Табличні значення	Остаточні дані
	$n_3 = \frac{1000 \cdot 120}{3,14 \cdot 50} = 764,32$ $n_3 = \frac{1000 \cdot 65}{3,14 \cdot 55} = 376,3$			
6	<p>Уточнене значення швидкості різання:</p> $V_1 = \frac{3,14 \cdot 40 \cdot 630}{1000} = 79,13$ $V_2 = \frac{3,14 \cdot 50 \cdot 630}{1000} = 98,91$ $V_3 = \frac{3,14 \cdot 50 \cdot 630}{1000} = 108,8$ $V_3 = \frac{3,14 \cdot 55 \cdot 630}{1000} = 98,91$	Формула (7.7)		<p>79 м/хв</p> <p>99 м/хв</p> <p>109 м/хв</p> <p>99 м/хв</p>
7	<p>Сила різання:</p> $P_{z1} = 10 \cdot 40 \cdot 1^1 \cdot 0,14^{0,75} \cdot 1 \times 2,75 \cdot 0,94 \cdot 1,25 \cdot 1 = 52,6$ $P_{z2} = 10 \cdot 40 \cdot 0,5^1 \cdot 0,48^{0,75} \cdot 1 \times 2,75 \cdot 0,94 \cdot 1,25 \cdot 1 = 374,6$ $P_{z3} = 10 \cdot 40 \cdot 1^1 \cdot 0,07^{0,75} \cdot 1 \times 2,75 \cdot 0,94 \cdot 1,25 \cdot 1 = 175,8$ $P_{z4} = 10 \cdot 40 \cdot 0,5^1 \cdot 0,84^{0,75} \cdot 1 \times 2,75 \cdot 0,94 \cdot 1,25 \cdot 1 = 372,6$	Таблиця 7.3 Таблиці 22.9, 23 [12]	$C_p = 40$ $x = 1$ $y = 0,75$ $n = 0$ $K_{mp} = 2,75$ $K_{gp} = 1,25$ $K_{yp} = 0,94$ $K_{lp} = 1$	<p>53 Н</p> <p>375 Н</p> <p>176 Н</p> <p>373 Н</p>
8	<p>Потужність, необхідна для обточування:</p> $N_1 = \frac{53 \cdot 79}{61200} = 0,068$ $N_2 = \frac{375 \cdot 99}{61200} = 0,61$ $N_3 = \frac{176 \cdot 99}{61200} = 0,28$ $N_4 = \frac{373 \cdot 109}{61200} = 0,66$ <p>Оскільки $N_i < N_{пр}h$, потужність приводу верстата є достатньою</p>	Формула(7.11)		<p>0,07 кВт</p> <p>0,6 кВт</p> <p>0,3 кВт</p> <p>0,7 кВт</p>

Продовження таблиці 8.6

№ п/п	Параметри, що визначаються	Обґрунтування	Табличні значення	Остаточні дані
9	Хвилинна подача: $S_{хв1} = 0,014 \cdot 630 = 8,82$ $S_{хв2} = 0,48 \cdot 630 = 302,4$ $S_{хв3} = 0,07 \cdot 630 = 44,1$ $S_{хв4} = 0,48 \cdot 630 = 302,4$	Формула (7.5)	Із даних верстата $S_{хв} = 90$ мм/хв	9 мм/хв 302 мм/хв 44 мм/хв 302 мм/хв
10	Довжина шляху інструменту: $L_1 = 1/\text{tg}60 + 1,0 = 1,57$ $L_{o1} = \frac{3,14 \cdot 40}{4} + 1,57 = 32,97$ $L_{o2} = 5 \pm 2 = 7,05; L_{o3} = 10$ $L_{o4} = \frac{53 - 50}{2} + 1,57 = 3,07$ $L_2 = 1,57$	Формула (8.5) Таблиця 8.1 $t = 1$ мм		$L_1 = 1,6$ мм $L_o = 33$ мм $L_{o2} = 7$ мм $L_{o3} = 10$ мм $L_{o4} = 3$ мм $L_2 = 1,6$ мм
11	Час основної автоматичної роботи: $T_{oa1} = \frac{33,0}{10} = 3,3$ $T_{oa2} = \frac{7,0}{90} = 0,078$ $T_{oa3} = \frac{10,0}{44} = 0,227$ $T_{oa4} = \frac{3,0}{90} = 0,033$	Формула (8.8)		3,3 хв 0,08 хв 0,23 хв 0,03 хв
12	Час допоміжної автоматичної роботи: $T_{x0-1-2} = \frac{32}{400} + \frac{19,4}{400} = 0,128$ $T_{x7-8-0} = \frac{4}{400} + \frac{56}{400} = 0,15$ (беремо $T_{зуп} = 0$)	Формула (8.9) $L_{0-1} = 32$ $L_{1-2} = 19,4$ $L_{8-0} = 56$ $L_{7-8} = 4,0$		0,13 хв 0,15 хв

Таблиця 8.7 – Режими різання й час автоматичної роботи при обробці фасонної деталі на токарному верстаті з ЧПК

Номер і найменування поверхні	t, мм	S_o , мм/об	n, 1/хв	V, м/хв	N кВт	$S_{хв}$, мм/хв	T_{oa} , хв	$T_{до}$, хв	$T_{зуп}$, хв	T_a , хв
1 – сфера	1,0	0,014	630	79	0,087	10,0	3,3	0,13	0	3,43
2 – конус	0,5	0,48	630	99	0,75	90	0,08		0	0,08
3 – циліндр	1,0	0,07	630	99	0,375	44	0,23		0	0,23
4 – уступ	0,5	0,48	630	109	0,875	90	0,03	0,15	0	0,18

Для обробки цих поверхонь відповідно до операційного ескізу складаємо кінематичну схему переміщення інструменту, яка в цьому випадку є розрахунково-технологічною картою (РТК).

При цьому довжину ходу між опорними точками задають як в переміщеннях, так і в приростах у прийнятій системі координат (більш зручно систему координат зв'язувати з деталлю, як це показано на рисунку 8.5).

На цьому прикладі розглянемо методику підготовки інформації до кодування й програму обробки, складену в коді ISO-7біт. Інформацію про переміщення й режими обробки рекомендується оформлювати у формі таблиці за стандартною картою кодування інформації (ГОСТ 3.1404-86, форма 5) (таблиця 8.8).

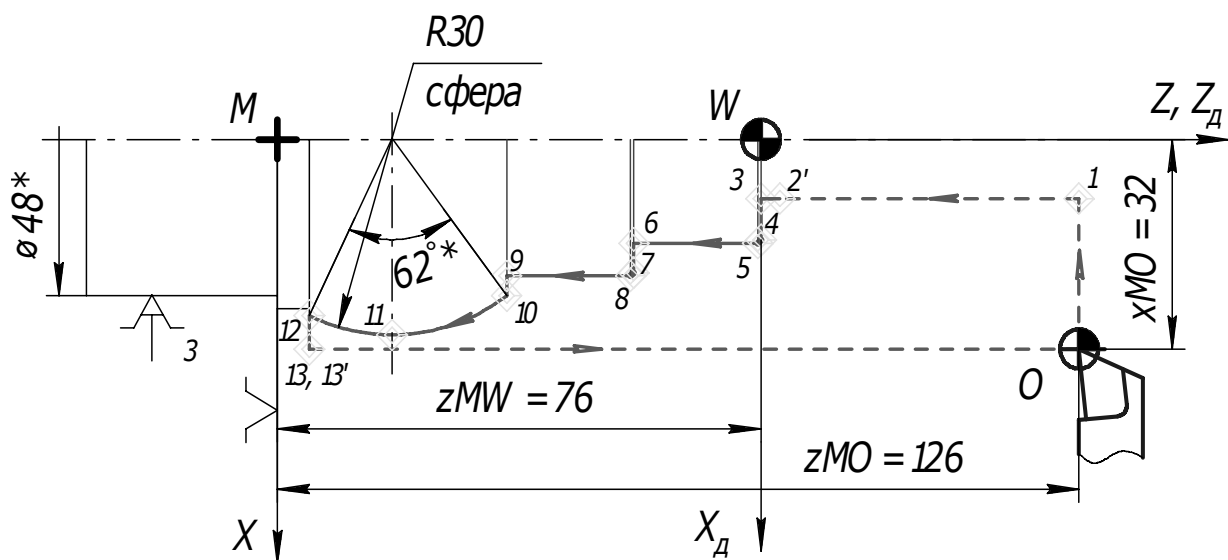


Рисунок 8.5 – Кінематична схема руху різця

Таблиця 8.8 – Карта кодування інформації

Номер кад- ру	Траекторія			Приріст		Номер ко- рекування	Подача, мм/хв	Шпindelь, позиція	Інструмент, позиція	Примітка
	точка	Z, мм	X, мм	ΔZ , мм	ΔX , мм					
001	0	126	32							G26
002									5	
003								02		n = 900 1/хв
004	1		9		-23	5	400			G01 L15 BX
005	2'	77		-49		5				L25
006	3	76		-1			90			
007	4		15,5		+6,5					PX
008	5	75,5	16	-0,5	+0,5					
009	6	56		-19,5			45			
010	7		20,5		+4,5		90			
011	8	55,5	21	-0,5	+0,5					
012	9	36		-19,5			45			
013	10		24		+3		90			
014	11	18	30	-18	+6		18			G02
015	12,12'	5	27,04	-13	-2,96					
016										G01
017	13,13'		32		+4,96	5	90			G40 BX
018	0	126		+121		5	400			G40

На основі карти кодування інформації розробляємо програму керування верстатом [3] (таблиця 8.9).

Таблиця 8.9 – Програма керування токарним верстатом у кодї ISO-7біт

Програма	Коментарі до програми
% N001 G26 LF	% – початок програми; G26 – задання переміщень у приростах; LF – кінець кадру
N002 T103 LF	T103 – третя позиція інструменту в револьверній головці
N003 M003 S002 LF	S002 – другий номер швидкості шпинделя в заданому діапазоні чисел обертів; M003 – обертання шпинделя за годинниковою стрілкою
N004 G10 F70000 X-032000 L15	G10 – лінійна інтерполяція з довгими розмірами (шість знаків; F70000 – стандартний код подачі швидкого ходу); 032000 – код переміщення по осі X на 32 мм; L15 – звертання до коректора № 5 по осі X
N005 Z-009750 L25	009750 - код переміщення по осі Z на 19,5 мм, одержаний множенням -Z на коефіцієнт 500 з урахуванням довжини розмірів (шість знаків); L25 – звертання до коректора № 1 по осі Z
N006 F10050 Z-00500 LF	F10050 – кодове значення робочої подачі 10 мм/хв. Робоча подача кодується таким чином: перші три знаки записуються як F10, а потім значення подачі помножується на 5 із додаванням за необхідності нуля спереду для доповнення до шести знаків
N007 X+06500 LF N008 X+00500 Z-00250 LF N009 F10255 Z-09750 LF N010 F10450 X+04500 LF N011 X+00500 Z-00250 LF N012 F10225 Z-09750 LF N013 F10450 X+03000 LF	
N014 G02 F10090 X+06000 Z-09000 I+24000 K+09000 LF	G02 – колова інтерполяція за годинниковою стрілкою для великих розмірів. Колова інтерполяція, необхідна для обробки сферичної ділянки 10 – 12 (рисунок 8.5). K – адреса координати центра дуги відносно початкової точки дуги, паралельна осі Z; ця інформація (а також адреса I, що є координатою центра дуги відносно початкової точки дуги, паралельна осі X) завжди записується зі знаком "+"
N015 X-02960 Z-06500 I+30000 LF	
N016 G01 LF	G10 – лінійна інтерполяція, оскільки ділянка 12 – 13 є лінійною
N017 G40 F10450 X+04960 L15 N018 G40 F70000 Z+60500 L25	G40 – відміна корекції по координатах X (L15) і Z (L25). Це дає можливість починати й завершувати програму в одній і тій самій точці у випадках, коли для регулювання положення інструменту використовувався коректор
N019 M005 LF	M005 – зупинка шпинделя, відмінюється команда M003
N020 M002 LF	M002 – кінець програми; ця команда записується в останньому кадрі

8.2 Обробка на фрезерних верстатах із ЧПК

Вихідні дані для розрахунків.

Д е т а л ь.

Найменування: крюк (рисунок 8.6).

Марка матеріалу: алюмінієвий сплав АК6 ($\sigma_B = 420$ МПа, HB ≤ 100).

Заготовка: гаряча штамповка масою 0,56 кг.

Обробці підлягає зовнішній контур, на якому треба видалити припуск 5 мм. Попередньо було оброблено дві площини й виконано два технологічні отвори $\varnothing 16H8$. Спосіб установлення – на два технологічні пальці.

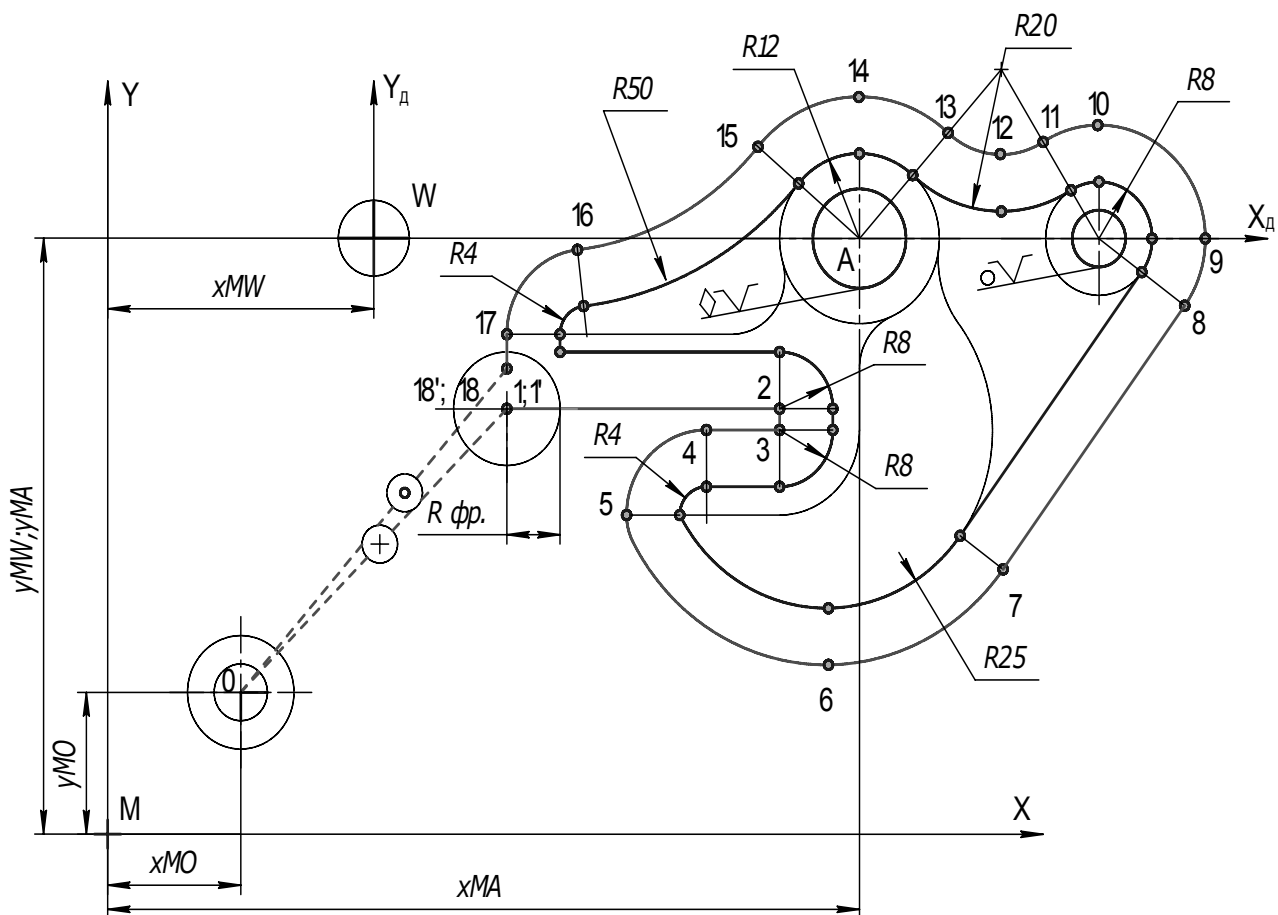


Рисунок 8.6 – Розрахунково-технологічна карта обробки зовнішнього контуру крюка

В е р с т а т.

Виходячи з габаритів деталі із таблиці 37 [12] вибираємо вертикаль-

но-фрезерний верстат моделі 6P13Ф3-01:

- кількість обертів шпинделя – 40...2000 об/хв;
- подача стола, м/хв: поздовжня й поперечна – 10...1200, вертикальна (гільза зі шпинделем) – 10...1200;
- швидкість холостого переміщення стола, мм/хв: поздовжнього й поперечного – 3000, вертикального – 1000;
- потужність електродвигуна приводу головного руху – 7,5 кВт;
- пристрій ЧПК – НЗЗ-1М;

Різальний інструмент.

Із таблиці 66 [12] вибираємо кінцеву фрезу з матеріалом різальної частини Р6М5 із конічним хвостовиком діаметром 20 мм, кількість зубів становить 5, виліт – 38 мм (ГОСТ 17026-71). Результати розрахунків режимів і норми часу на операцію наведено в таблиці 8.10. Підсумкові дані щодо операції наведено в таблиці 8.11.

Таблиця 8.10 – Розрахунок режимів і часу автоматичної роботи для фрезерної операції з ЧПК

№ п/п	Параметри, що визначаються	Обґрунтування	Табличні значення	Остаточні дані
1	Стойкість інструменту	Таблиця 7.1	80 хв	80 хв
2	Глибина різання	Вихідні дані		5 мм
3	Подача на оберт $S_z = 0,009 \cdot 1 \cdot 20^{1,3} \cdot 5^{-0,64} \cdot 5^{-0,44} = 0,042$	Таблиця 7.13		0,042 мм/зуб
4	Швидкість різання $V = \frac{185,5 \cdot 20^{0,45} \cdot 0,9}{80^{0,33} \cdot 5^{0,3} \cdot 0,04^{0,2} \cdot 20^{0,1} \cdot 5^{0,1}} = 117,5$	Таблиця 7.2 Таблиці 39, 4, 5, 6[12]	$C_v = 185,5$ $g = 0,45$ $x = 0,3$ $y = 0,45$ $m = 0,33$ $K_{mv} = 1$ $K_{pv} = 0,9$ $K_{uv} = 1$ $u = 0,1; p = 0,1$	117,5 м/хв
5	Кількість обертів шпинделя $n = \frac{1000 \cdot 117,5}{3,14 \cdot 20} = 1871$ Вибір чисел обертів з нормального ряду: $Y^{m-1} = n_{max} / n_{min}; Y^{17} = 50$ $Y = 1,26$ $Y^x = 1871 / 40 = 46,7$ $n_{пр} = 40 \cdot 40 = 1600$	Формула (7.7) Паспорт верстата Формула (7.8) Таблиця 7.3	$n_{max} = 2000$ $n_{min} = 40$ $m = 18$ $Y^x_{пр} = 40$	$n = 1871$ 1/хв

Продовження таблиці 8.10

№ п/п	Параметри, що визначаються	Обґрунтування	Табличні значення	Остаточні дані
6	Хвилинка подача $S_{xe} = S_z n; z = 0,04 \cdot 1600 \cdot 5 = 320$	Формула (7.6)		320 мм/хв
7	Уточнене значення швидкості різання $V = \frac{3,14 \cdot 20 \cdot 1600}{1000} = 100,4$	Формула (7.7)		100 м/хв
8	Сила різання $P_z = 128,5$	Таблиця 7.3 Таблиці 41, 10 [12]	$C_p = 68,2$ $x = 0,86$ $y = 0,72, u = 1$ $q = 0,86$ $w = 0$ $K_{mp} = 2,75$	128,5 Н
9	Потужність, необхідна для фрезерування $N = \frac{128,5 \cdot 100}{61200} = 0,21$	Таблиця 7.3		0,21 кВт
10	Час основної автоматичної роботи $T_{oa} = (120 + 20 + 60 + 70 + 3,14 \cdot 20 + 125 + 20 + 12) / 320 = 1,53$	Формула (8.8)		1,53 хв
11	Час допоміжної автоматичної роботи $T_{да} = \frac{40}{3000} + \frac{50}{3000} + \frac{64}{3000} + \frac{62}{1000} = 0,112$ (беремо $T_{зуп} = 0$)	Формула (8.9)		0,112 хв

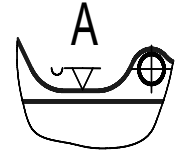
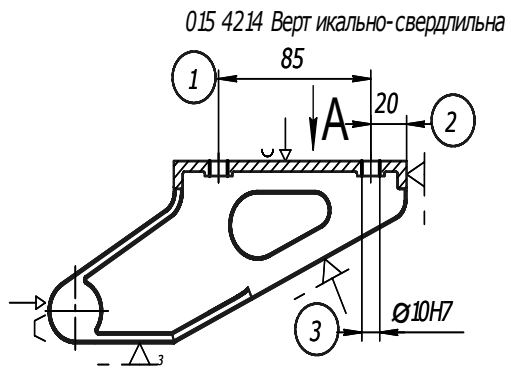
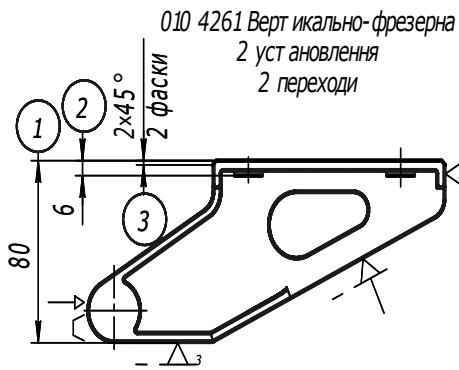
Продовження таблиці 8.10

№ п/п	Параметри, що визначаються	Обґрунтування	Табличні значення	Остаточні дані
12	<p>Час допоміжної ручної роботи: - допоміжний час на встановлення та знімання деталі $T_{\text{ду}} = 0,6 \cdot 0,56^{0,095} \cdot 1^{0,8} = 0,56$ - допоміжний час на керування верстатом із ЧПК - допоміжний час на переміщення перфострічки - допоміжний час на вимірювання $T_{\text{дв}} = 0,004 \cdot 489^{0,55} = 0,12$ Коефіцієнт $K_{\text{тв}}$</p>	<p>Формула (8.10) Таблиця 8.4 (п.1)</p> <p>Таблиця 8.6</p> <p>Таблиця 8.7</p>		<p>0,56 хв</p> <p>0,09 хв</p> <p>0,15 хв</p> <p>0,12 хв</p>
13	<p>Оперативний час $T_{\text{оп}} = 1,64 + 1,63 \cdot 0,15 = 1,88$</p>	Формула (8.3)		1,88 хв
14	Час на обслуговування робочого місця	Таблиця 8.10	10 % від $T_{\text{оп}}$	0,18 хв
15	<p>Норма штучного часу $T_{\text{шт}} = 1,88 + 0,18 = 2,06$</p>	Формули (8.3) і (8.6)		2,06 хв
16	<p>Підготовчо-завершальний час $T_{\text{пз}} = 11,5 + 1,2 + 0,3 + 0,5 = 13,5$</p>	Таблиця 8.11		13,5 хв
17	<p>Норма штучно-калькуляційного часу $T_{\text{шк}} = 2,06 + 13,5 / 18 = 2,81$</p>	Формула (8.1)		2,81 хв

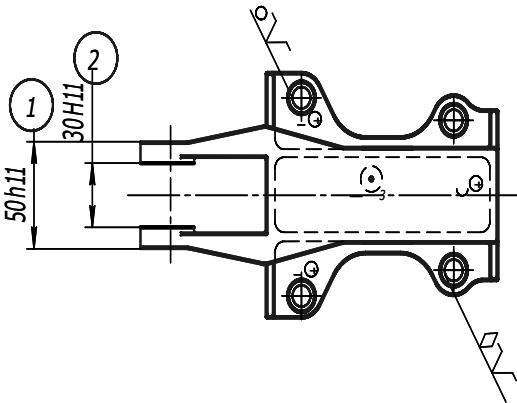
Таблиця 8.11 – Результати розрахунків режимів обробки й норм часу на фрезерну операцію з ЧПК

Поверхня	t , мм	S_z , мм/зуб	n , 1/хв	$S_{\text{хв}}$, мм/хв	V , м/хв	P , Н	N , кВт	T_a , хв	$T_{\text{оп}}$, хв	$T_{\text{шт}}$, хв	$T_{\text{шк}}$, хв
Зовнішній контур	5	0,04	1600	320	100	128,5	0,21	1,64	1,88	2,06	2,81

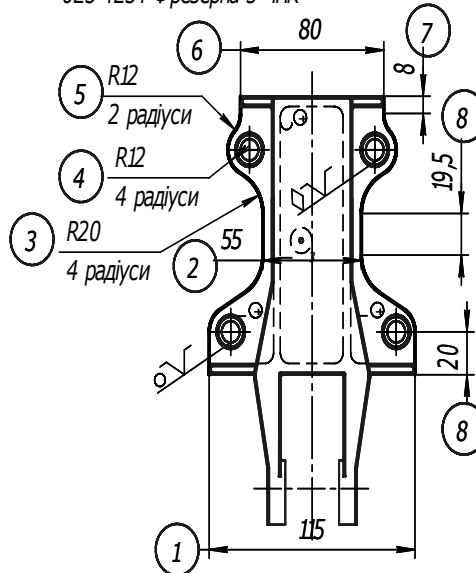
ДОДАТОК



020 4261 Верт икально-фрезерна



025 4234 Фрезерна з ЧПК



030 4214 Верт икально-свердлильна

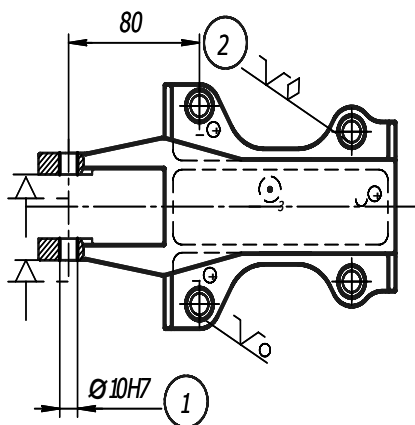
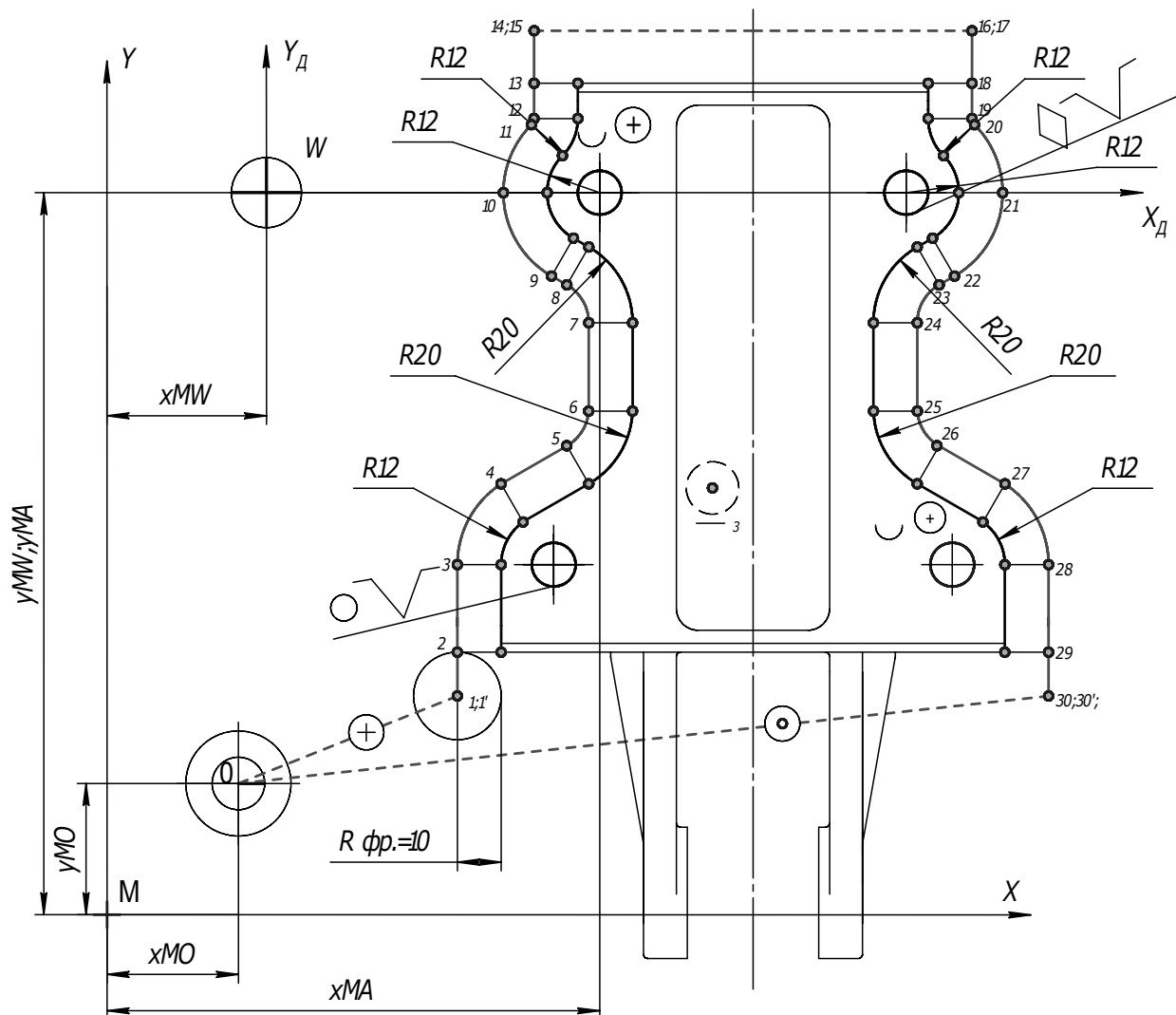


Рисунок Д.1 – Карта ескізів



Умовні позначення:

- - т раєкт орія робочого ходу;
- - т раєкт орія допоміжного ходу;
- ⊕ - переміщення з опусканням одночасно;
- ⊙ - переміщення з підніманням одночасно.

Рисунок Д.2 – Розрахунково-технологічна карта

БІБЛІОГРАФІЧНИЙ СПИСОК

1. Технология самолётостроения [Текст] : учеб. для авиац. вузов / А.Л. Абибов, Н.М. Бирюков, В.В. Бойцов и др.; под ред. А.Л. Абибова. – М. : Машиностроение, 1982. – 551 с.
2. Автоматизированная подготовка программ для станков с ЧПУ [Текст] : справочник / Р.Э. Сафраган, Г.Б. Евгеньев, А.П. Дерябин и др. – К. : Техніка, 1986. – 191 с.
3. Сафраган, Р.Э. Технологическая подготовка производства для применения станков с ЧПУ [Текст] / Р.Э. Сафраган, Ю.И. Кузнецов, Б.А. Гончаренко. – К. : Техніка, 1982. – 240 с.
4. Проектирование технологических процессов механической обработки в машиностроении [Текст] / В.В. Бабук, В.В. Шкред, Г.П. Кривко и др. – Минск : Вышэйш. шк., 1987. – 225 с.
5. Картавов, С.А. Технология машиностроения (специальная часть) [Текст] / С.А. Картавов. – К. : Вища шк., 1984. – 272 с.
6. Балабанов, А.Н. Краткий справочник технолога-машиностроителя [Текст] / А.Н. Балабанов. – М. : Изд-во стандартов, 1992. – 464 с.
7. Справочник технолога-машиностроителя [Текст] : в 2 т. / под ред. А.Г. Косиловой и Р.К. Мещерякова. – М. : Машиностроение, 1985. – Т. 1. – 656 с.
8. Медвідь, М.В. Теоретичні основи технології машинобудування [Текст] / М.В. Медвідь, В.А. Шабайкович. – Л. : Вища шк., 1976. – 299 с.
9. Обработка металлов резанием [Текст] : справ. технолога / А.А. Панов, В.В. Аникин, Н.Г. Бойм и др. – М. : Машиностроение, 1988. – 736 с.
10. Классификатор технологических операций в машиностроении и приборостроении : в 2 ч. – М. : Машиностроение, 1987. – Ч. 1. – 72 с.
11. Справочник технолога-машиностроителя [Текст] : в 2 т. / под ред. А.Г. Косиловой и Р.К. Мещерякова. – М. : Машиностроение, 1985. – Т. 2. – 496 с.
12. Механическая обработка титановых сплавов. Производственная инструкция ПИ-209-74. – М. : НИАТ, 1976. – 37 с.
13. Технологические рекомендации ТР-508-71. Механическая обработка деталей из стали ВНС-2. – М. : НИАТ, 1973. – 57 с.
14. Справочник нормировщика [Текст] / А.В. Ахумов, Б.М. Генкин, Н.Ю. Иванов и др. – Л. : Лениздат, 1986. – 458 с.

15. Общемашиностроительные нормативы времени и режимов резания, выполняемые на металлорежущих станках с программным управлением. – М. : Машиностроение, 1980. – 208 с.

16. Божко, В.П. Проектирование технологических процессов обработки деталей на металлорежущих станках с ЧПУ [Текст] : учеб. пособие : в 2 ч. / В.П. Божко. – Х. : Харьк. авиац. ин-т, 1989. – Ч. 1. – 65 с.; – Ч. 2. – 106 с.

Навчальне видання

Воронько Віталій Володимирович

Д'яченко Юрій Веніамінович

Проскурін Сергій Дмитрович

Сікульський Валерій Терентійович

Толмачов Микола Григорович

Дмитренко Надія Семенівна

**ВИБІР РЕЖИМІВ РІЗАННЯ ПРИ ОБРОБЦІ ДЕТАЛЕЙ ЛА
НА ВЕРСТАТАХ ІЗ ЧПК**

Редактор Т.О. Іващенко

Зв. план, 2011

Підписано до друку 09.12.2011

Формат 60x84 1/16. Папір офс. № 2. Офс. друк

Ум. друк. арк. 4. Обл.-вид. арк. 4,5. Наклад 100 пр. Замовлення 389.

Ціна вільна

Національний аерокосмічний університет ім. М.Є. Жуковського
«Харківський авіаційний інститут»
61070, Харків-70, вул. Чкалова, 17
<http://www.khai.edu>

Видавничий центр «ХАІ»
61070, Харків-70, вул. Чкалова, 17
izdat@khai.edu

Свідоцтво про внесення суб'єкта видавничої справи
до Державного реєстру видавців, виготовлювачів і розповсюджувачів
видавничої продукції сер. ДК № 391 від 30.03.2001