

КОНЦЕПЦИИ РАЗРАБОТКИ КОМБИНИРОВАННЫХ ТЕХНОЛОГИЙ
И СОЗДАНИЕ МНОГОЦЕЛЕВЫХ МОДУЛЬНЫХ ТРАНСФОРМИРУЕМЫХ
УСТАНОВОК

Г.И. Костюк. О.В. Цылина

Прежде чем рассматривать комбинированные технологии, проанализируем получаемые качественные характеристики при различных технологиях

1. Микротвердость

При плазменно-ионной обработке и нанесении покрытий из:

- нитрида титана - 6,32 ГПа;
- нитрида циркония - 16 - 21,6 ГПа;
- нитрида молибдена - 20 - 22,5 ГПа;
- нитрида хрома - 21,5 - 23,7 ГПа;
- карбонитрида титана - 32 - 49 ГПа;
- карбида титана - 8 - 28 ГПа.

При ионном легировании и имплантации:

- ионов аргона - сталь 4 - 7 ГПа;
- ионов бора и бериллий - увеличивается в 1,2 - 4,2 раза;
- ионов аргона в молибден - увеличивается в 2 раза;
- глубина слоя - до $6 \cdot 10^{-5}$ м.

При действии электронных пучков на:

- сталь 45 ($q = 2 \cdot 10^9$ Вт/м², $t_{\text{имп}} = 3 \cdot 10^{-4}$ с), закаленная $H_M = 6,3 - 8,2$ ГПа, после отжига $H_M = 2,1 - 6$ ГПа;
- сталь У7А ($q = 2 \cdot 10^9$ Вт/м, $t_{\text{имп}} = 3 \cdot 10^{-7}$ с), закаленная $H_M = 4,2 - 9$ ГПа, после отжига 2,5 - 6 ГПа, глубина слоя - до $8,5 \cdot 10^{-4}$ м.

А. Стационарных;

- для стали X12M - 8...9,6 ГПа;
- для стали 35 - 2...12 ГПа, глубина упрочненного слоя $5 \cdot 10^{-4}$ м.

2. Шероховатость

При плазменно-ионной обработке и нанесении покрытий шероховатость обычно увеличивается по сравнению с исходной в 1,3–2,5 раза /максимальные значения соответствуют минимальным значениям исходной шероховатости/, принятие определенных мер, как постановка сепаратора и выбор режимов ионной очистки, может позволить получить шероховатости ниже исходной до 14-го класса.

При ионной имплантации и ионном легировании: обычно сохраняется в пределах первоначальной, если не реализуется режим работы с кластерным уносом материала или не достигаются критические дозы облучения.

При электронной обработке: в зависимости от режима возможно повышение или снижение шероховатости за счет оплавления рисок предварительной обработки.

При светолучевой обработке: выбором режима работы лазера можно добиться снижения шероховатости после обработки.

3. Износостойкость

При ионно-плазменной обработке: за счет использования покрытий нитрида титана, нитрида хрома, карбида хрома, карбида молибдена, нитрида молибдена повышает износостойкость в 1,5–12 раз.

При ионной имплантации и ионном легировании: за счет имплантации ионов азота, бора, гафния возможно снижение износа в 1,5–10 раз.

При электронной обработке: за счет повышения твердости поверхностного слоя сталей вследствие закалки возможно повышение износостойкости в 2–4 раза.

При светолучевой обработке: за счет повышения твердости на достаточно большой глубине возможно повышение износостойкости в 5–7 раз для сталей, подвергающихся закалке.

4. Окисляемость, коррозионная стойкость

При плазменно-ионной обработке с нанесением покрытий: в случае удачного выбора толщины покрытия из нитридов и карбидов титана можно снизить окисляемость в 4-16 раз.

При ионной имплантации и ионном легировании: в случае удачного выбора режима обработки /дозы облучения/ возможно некоторое повышение коррозионной стойкости в 1,2 - 2,5 раза, но может быть и повышение окисляемости.

При электронной обработке: в случае рационального выбора режима обработки можно несколько повысить коррозионную стойкость в 1,2 - 1,5 раза.

При светолучевой обработке: возможно некоторое повышение коррозионной стойкости в 1,3 - 1,8 раза.

5. Прочность сцепления /адгезия, когезия/ и прочностные характеристики деталей, подверженных обработке

При плазменно-ионной технологии нанесения покрытий: прочность сцепления покрытий лежит в диапазоне $0,5-24/10^6$ Па для карбидов и нитридов титана, циркония, хрома.

При ионной имплантации и ионном легировании: прочность материалов /предел текучести/, подверженных имплантации, изменяется неоднозначно, при одних дозах реализуется некоторое его увеличение, при других - снижение.

При электронной обработке: прочность материала, также как и при имплантации, изменяется неоднозначно и может снижаться, в отдельных случаях растёт.

При лазерной обработке: наблюдается некоторое снижение предела прочности и ударной вязкости при высоких плотностях теплового потока.

6. Повышение стойкости режущего инструмента

При плазменно-ионной обработке и нанесении покрытий: нанесение карбидов, нитридов и карбонитридов титана, циркония, молибдена приводит к повышению стойкости режущего инструмента в 4-6 раза.

При ионной имплантации и ионном легировании: ионная имплантация приводит к повышению стойкости режущего инструмента из инструментальной стали в 4-5 раз, а из твердого сплава - в 2-3 раза.

При электронной обработке: стойкость инструментальной стали может быть повышена в 2-2,5 раза, а твердого сплава - в 2 раза.

При светолучевой обработке: стойкость режущего инструмента из быстрорежущей стали может быть увеличена в 2,3 - 3 раза.

7. Циклическая усталостная прочность

При плазменно-ионной обработке и нанесении покрытий: нанесение покрытий из нитридов и карбидов обычно приводит к некоторому снижению циклической усталостной прочности, но можно реализовать режимы нанесения покрытий без снижения усталостной прочности.

При ионной имплантации и ионном легировании: за счет имплантации ионов азота, углерода и ионного легирования хромом и молибденом повышение в 1,2 - 1,5 раза, дополнительное старение материала после имплантации может увеличить усталостную прочность.

При электронной обработке: усталостная прочность изменяется неоднозначно, возможно в ряде режимов обработки несколько повысить ее в 1,2 - 1,4 раза, а зачастую она снижается.

При светолучевой обработке: циклическая усталостная прочность несколько снижается, по выборам режима обработки можно добиться сохранения усталостной прочности на прежнем уровне.

Анализ качественных характеристик индивидуальных технологий показал, что каждая из технологий обладает недостатками, например, плазменно-ионная обработка не позволяет наносить толстые

/до 100 мкм/ покрытия из-за растрескивания в результате действия остаточных напряжений, светолучевые технологии хоть и позволяют упрочнить на большую глубину материала, но поверхностный слой не упрочняется в достаточной степени; плазменно-ионная обработка, электронная обработка и светолучевая обработка не позволяют повысить усталостную прочность.

Видно, что применением различных комбинаций индивидуальных технологий можно добиться устранения недостатков этих технологий в комбинированной.

С помощью комбинированных технологий можно создавать поверхностные слои с требуемыми свойствами. Так, например, рассмотрим, как можно изменить характер распределения микротвердости по глубине поверхностного слоя, применяя комбинированные технологии. Видно, что индивидуальные технологии позволяют получить при плазменно-ионной обработке /рис. 1, кривая ПИО/ существенное повышение микротвердости поверхностного слоя в 3-7 раз, но на глубину 3-15 мкм, ионная имплантация и ионное легирование /рис. 1, кривая НИ/ - в 1,5 - 4 раза на глубину 30-100 мкм /причем в поверхностном слое это увеличение значительно меньше 1,2-1,5 раз/. При светолучевой /лазерной/ обработке /рис. 1 - ЛО/ - в 1,2 - 2,5 раза на глубину 200-800 мкм /причем в поверхностном слое только в 1,1 - 1,3 раза/, тогда как комбинированная обработка - сочетание плазменно-ионной и ионной имплантации позволяют получить исключительно большое повышение микротвердости на поверхности в 3,2-7,5 раз, а на глубине в 30-100 мкм - в 1,6 - 4,3 раза /рис. 1 - кривая ПИО+НИ/. Комбинация плазменно-ионной и светолучевой обработки дает повышение микротвердости на поверхности в 3,1-7,2 раза, а на глубине 200-800 мкм - в 1,3 - 2,6 раза. Комбинация трех технологий плазменно-ионной, ионной имплантации и лазерной /рис. 1 - кривая ПИО+НИ+ЛО/

позволяет получить сложное распределение микротвердости по глубине, например, с тремя максимумами значений микротвердости. Изменение режимов имплантации /варьирование энергией частиц/ и светолучевой обработки /изменение эффективного времени действия светового потока и его плотности/ может реализовать плавное снижение микротвердости по глубине, можно получить распределение микротвердости с целым рядом максимумов. Все это позволяет прогнозирование характера износостойкости обработанных деталей, усталостную прочность /за счет задания характера распределения остаточных напряжений, непосредственно связанных характером распределения микротвердости по глубине/. Выбором технологических параметров можно реализовать максимальную коррозионную стойкость, минимальную шероховатость, высокую адгезию, высокую стойкость режущих инструментов и другие характеристики.

Анализ качественных характеристик плазменно-ионных, электронных и светолучевых технологий показал, что каждая из технологий обладает недостатками, например, плазменно-ионная обработка не позволяет наносить толстые /до 100 мкм/ покрытия из-за растрескивания в результате действия остаточных напряжений, светолучевые технологии хоть и позволяют упрочнить на большую глубину материала, но поверхностный слой не упрочняется в достаточной степени; плазменно-ионная обработка и светолучевая обработка не позволяют повысить усталостную прочность.

Видно, что применением различных комбинаций индивидуальных технологий можно добиться устранения недостатков этих технологий в комбинированной.

Далеко неполный анализ технологических процессов применения ионных, электронных, световых и плазменных потоков говорит о довольно широких возможностях этих технологий, но в то же время

вопросы качества, производительности и получения совершенно новых свойств обрабатываемых деталей требуют создания комбинированных технологических процессов. Рассмотрим наиболее вероятные комбинированные технологии:

-ионно-ионные технологии - напыление с ионным легированием /позволяет создавать поверхности с наперед заданным распределением свойств /до 10^{-4} м/, напыление с модификацией /позволяет совмещенный модифицированный слой материала покрытия и основного материала/;

- ионно-электронные технологии - напыление покрытий на керамику /позволяет наносить на керамику покрытие, а за счет действия электронного потока существенно улучшить качество покрытия/, напыление с модификацией /реализуется ионное напыление с модификацией электронным пучком, позволяющее существенно улучшить качество поверхностного слоя/;

- свето-ионные технологии - прошивка отверстий с лазерным отжигом /позволяет снять остаточное напряжение при ионной прошивке отверстий/, модификацию с лазерным отжигом /позволяет снять остаточное напряжение, полученное при электронной модификации в зонах концентраторов напряжений на детали/, фрезерование с лазерным отжигом /позволяет снизить величину остаточных напряжений в поверхностном слое/;

- свето-электронные технологии - прошивка отверстий с лазерным отжигом /позволяет снизить остаточные напряжения в зоне обработки/, модификация с лазерным отжигом /позволяет снизить остаточные напряжения в зоне концентраторов напряжения на детали при сохранении высоких характеристик рабочих поверхностей/;

- плазменно-ионные технологии - напыление с ионным легированием /позволяет улучшить качество и увеличить толщину покрытия/;

плазменное напыление с ионной молификацией /позволяет получить улучшенные свойства поверхностного слоя толщиной 10^{-4} м/;

- плазменно-световые технологии - напыление с модификацией /позволяет за счет лазерной модификации улучшить свойства напыленного слоя и увеличить толщину слоя/; анодно-световая резка /позволяет за счет организации привязки анодного пятна в зоне светового пятна повысить точность реза и улучшить свойства поверхности/, катодно-световое упрочнение /позволяет за счет движения катодного пятна в зону светового пятна организовать последовательное управляемое упрочнение поверхности/, анодно-световое упрочнение /позволяет управлять движением анодного пятна световым потоком/, катодно-световая резка /позволяет управлять движением катодного пятна световым потоком и обеспечить разрезку деталей/.

Для прогнозирования качественной характеристики деиали, полученной в результате комбинированной технологии, рассмотрение ведется в двух направлениях:

1/ в случае, если воздействия разнесены во времени или в пространстве, проводится расчет новых характеристик поверхностного слоя по принципу суперпозиций характеристик с учетом некоторого коэффициента взаимовлияния видов обработки;

2/ в случае, если воздействие происходит одновременно или действие осуществляется в одном месте, то новые качественные характеристики определяются, исходя из эквивалентного воздействия базовой технологии.

На примере нанесения плазменно-ионного покрытия с лазерным упрочнением материала на глубине можно проследить возможности реализации первого направления, в этом случае есть возможность получения практически одинаковой по глубине микротвердости в поверхностном слое за счет покрытия /нитриды, карбиды/, а на глубине - за счет лазерного упрочнения.

Примером второго направления может служить электронно-ионная модификация поверхностного слоя, когда расчет можно вести по эквивалентным тепловым параметрам, считая базовой технологией, например, ионную.

В результате проведенных исследований получены аппроксимационные зависимости качественных характеристик технологий от технологических параметров, позволяющие прогнозировать качественные характеристики комбинированных технологий, включающих в себя плазменно-ионную обработку, ионную имплантацию и ионное легирование, электронно-лучевую и светолучевую обработку.

Очевидно, возможны варианты трех и даже четырех технологий. Анализ возможностей комбинированных технологий говорит о их большой перспективности и эффективности, но такие технологии требуют модульного принципа конструирования установок, позволяющего совместить с одной технологии использование ионных, электронных, световых и плазменных технологий.

Результаты анализа возможностей индивидуальных и комбинированных технологий для упрочнения инструмента представлены в табл.1.

Анализ применения вакуумно-плазменных установок типа "Булат", ВУ, ПУСК и др. установок для лазерного управления типа Квант, установок для ионного легирования типа Везувий, ИЛУ, ИОЛА показал, что внедрение технологий сдерживают следующие недостатки:

1. Качество обработки зависит от квалификации оператора, что связано с многофакторностью влияния технологических параметров и свойств обрабатываемых материалов на качество обработки.
2. Высокая металлоемкость плазменно-ионных и ионных установок.
3. Узкая специализация установок по техпроцессам и номенклатуре деталей при широком регулировании технологических параметров.
4. Невозможность автоматизации загрузки и выгрузки деталей и др. операций или ее пороговязна.

Сравнение применения индивидуальных технологий и комбинированных для упрочнения режущего инструмента приведены в таблице 1.

Таблица 1

Технология упрочнения	Инструментальные материалы	Вид упрочнения, покрытия	Вид обработки, конструкц. материал.	Относительные повышения стойкости		
				исследован.	производство	перспектива
Плазменно-ионная обработка	Твердые сплавы, быстрореж. стали, инструм. стали	Карбиды, нитриды, карбонитриды	Токарная, сверлильн. резервная, зубодолбежная	1,5-9	1,1-1,7	2-10
Ионное легирование и имплантация	Твердые сплавы, быстрореж. стали, инструм. стали	Имплантация ионов W, Ti, Zr, C, B, N	Токарная, резервная, сверлильн. резьбонарезная	1,5-4	1,1-1,6	3-10
Лазерная обработка	Быстрореж. стали и инструм. стали, твердые сплавы	Лазерная закалка	Токарная, резервная, сверлильн. резьбонарезная	2,1-3,	1,5-2	2,3-4,
Электронно-лучевая обработка	Быстрореж. стали, твердые сплавы	Модификация электронным пучком	Токарная, сверлильная	1,4-4	нет	1,7-5
Плазменно-ионная обработка + ионное легирование	Быстрореж. стали, твердые сплавы	Покрытие карбиды, нитриды, и карбонитриды и ионное легирование W, Zr, C, B, N	токарная, резервная, сверлильная	4-12	нет	8-21
Плазменно-ионная + лазерная обработка	Быстрореж. стали, твердые сплавы, инструм. стали	Покрытие, диффузионное проникновение, лазерная модификация	Токарная, резервная, сверлильн. резьбонарезная	3-11	нет	7-15

Продолжение таблицы I

Технология упрочнения	Инструментальные материалы	Вид упрочнения, покрытия	Вид обработки, конструкц. материал.	Относительные повышения стойкости		
				исследован.	производство	перспектива
Плазменная + лазерная + ионное легирование	Быстрореж. стали, твердые сплавы, инструмент. стали.	Покрытие, диффузионное проникновение, ионное легирование и модификация	Точение, сверлильн. резервная, резьбонарезная	7-20	нет	10-33
Ионное легирование + лазерная обработка	Быстрореж. стали, твердые сплавы	Ионное легирование и лазерная модификация	Точение, резервная, сверлильн.	5-15	нет	7-20
Электронная обработка + плазменно ионная обработка + ионное легирование	Быстрореж. стали, твердые сплавы, инструмент. стали	Электронная очистка, плазменно ионное покрытие+ ионное легирование	Точение резервная, сверлильн.	19	нет	12-25
Электронная обработка + плазменно ионное покрытие + ионное легирование + лазерная обработка	Быстрореж. стали, твердые сплавы	Электронная очистка, покрытие, ионное легирование и лазерная модификация	Точение, сверлильн резервная	8-25	нет	14-37

5. Высокая стоимость установок и обработки.
6. Невысокая производительность откачных систем.
7. Отсутствие научно-обоснованных методов прогнозирования влияния технологических параметров установок на качественные характеристики деталей и производительность обработки.

Все перечисленные недостатки привели к тому, что в странах СНГ более 70 % плазменно-ионных установок не используются, а использующиеся установки применяются для создания декоративных покрытий, т.е. эксплуатируются не по назначению; около 80% светолучевых установок практически не используются, а использующиеся установки часто простаивают из-за низкой надежности узлов и отсутствия комплектующих для их реализации; более 80% установок для ионной имплантации и ионного легирования не используются также. При этом, очевидно, применение в производстве этих технологий связано с тем, что предприятие не может иметь сразу все требуемые специализированные установки для упрочнения деталей различных типов геометрических размеров и из различных материалов.

Исходя из перечисленных недостатков, можно сформулировать принципы создания установок для комбинированных технологий:

1. Модульность конструкции:

- модульность в технологическом плане, т.е. должны быть разработаны модули для реализации различных технологий для определенных деталей;

- модульность источников питания, управления технологической оснастки, ориентированных на определенную деталь с незначительной вариацией геометрических размеров детали;

- применение модулей и транспортных модулей позволит создавать установки непрерывного типа.

2. Низкая металлоемкость конструкции:

- применение тонколистовых конструкций элементов камер вместо толстостенных;

- применение клапанных коробок вместо длинных вакуумо-проводов.

3. Трансформируемость конструкции:

- позволяет адаптировать конструкцию под различные геометрические размеры детали;

- позволяет автоматизировать процесс загрузки и выгрузки деталей, превратив установку из цикловой в полунепрерывного типа /использование дополнительных камер для складирования заготовок и обработанных деталей в вакууме - время загрузки-выгрузки и откачки снижается во много раз/.

4. Унификация узлов:

- унификация элементов вакуумной сборной камеры позволяет получать камеры для любых комбинаций технологических процессов, геометрических размеров деталей;

- унификация узлов несущих конструкций, блоков питания и управления откачных систем, технологической оснастки позволяет переходить с наименьшими затратами от одного технологического процесса к другому /например, с плазменно-ионной технологии на ионную имплантацию или к их комбинации/ для широкой номенклатуры деталей;

- унификация средств подготовки деталей к упрочнению и обработке.

5. Экономическая целесообразность приобретения установки:

- переход от одного технологического процесса упрочнения к другому с минимальными затратами;

- возможность перехода от одного типоразмера детали к другому с минимумом затрат;

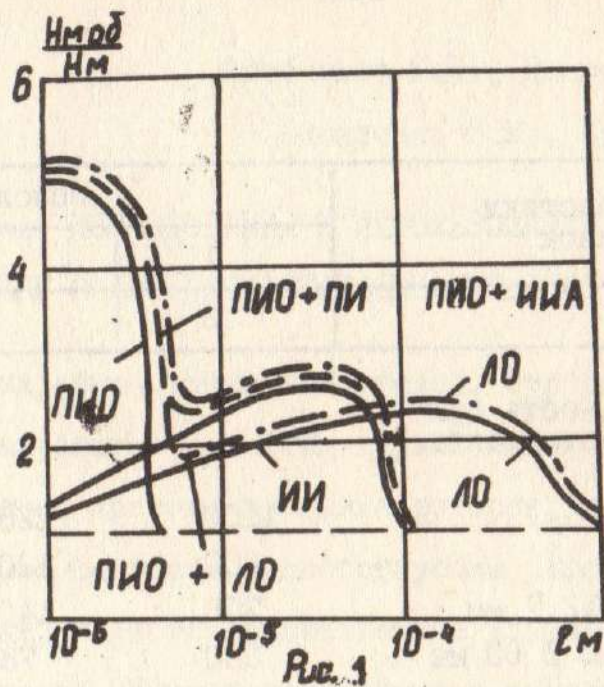
- изменение средств автоматизации в зависимости от программы выпуска деталей с минимальными удержками.

Все ранее перечисленные принципы позволяют считать установку, разрабатываемую с учетом этих принципов, удовлетворяющей экономической целесообразности, так как потребитель, имеющий одну из установок, приобретает только недостающие модули или унифицированные узлы, а низкая стоимость, необходимая для дополнительных элементов вакуумной камеры, обеспечивается низкой металлоемкостью.

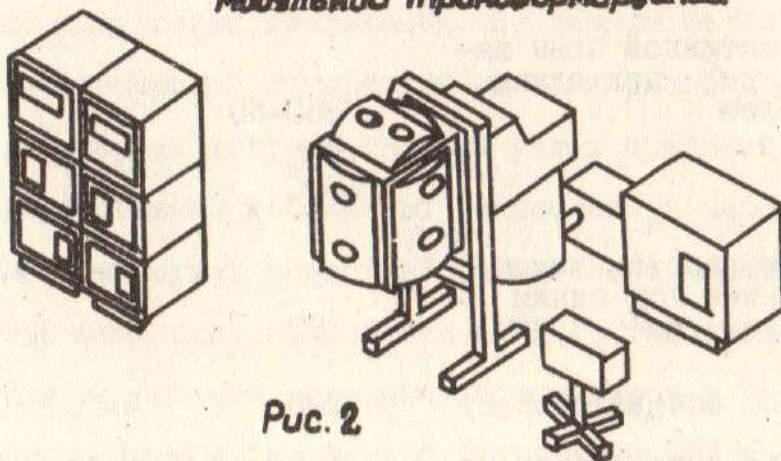
Как, например, такой установкой может быть разработанная нами модульная трансформируемая высокоэффективная многоцелевая установка для реализации комбинированных технологий, параметры которой представлены в табл. 2. Видно, что эта установка может эффективно использоваться во многих областях народного хозяйства.

На рис. 2 представлена базовая модель модульной трансформируемой установки, а на рис. 3 показаны варианты компоновки вакуумной камеры для обработки деталей малых и средних габаритов - а; для обработки длинномерных деталей - б; высокопроизводительная шахтная конструкция - в; для нанесения покрытий на ленту - г.

Показаны перспективы применения комбинированных технологий для нанесения покрытий и упрочнения деталей машин, а также даны концепции создания установок для комбинированной обработки.



Базовая модель МТ установки
модульной трансформируемой



Варианты компоновки вакуумной камеры

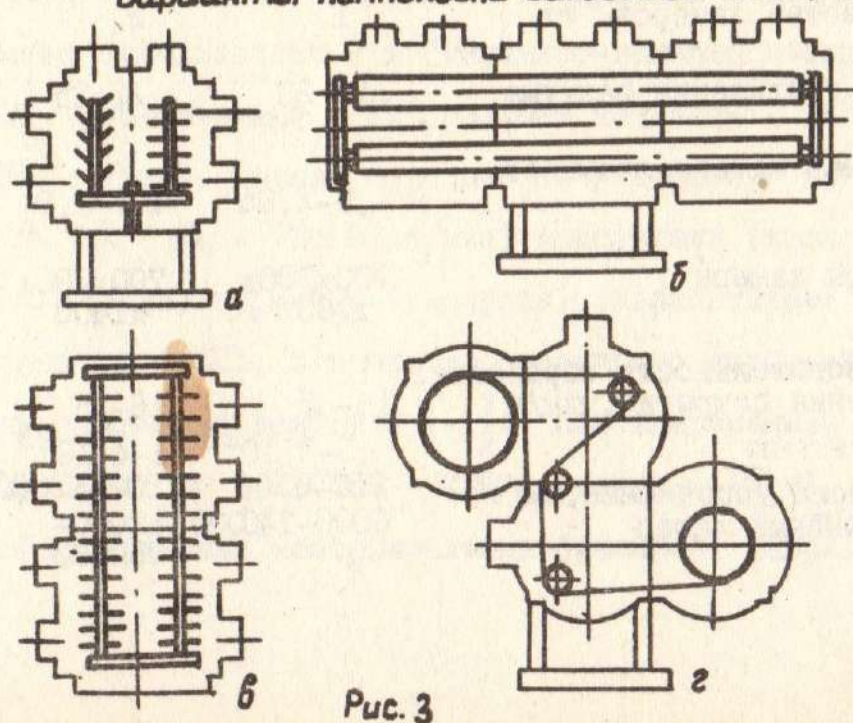


Таблица 2

Характеристики установок	Исполнение		
	1	2	3
1	2	3	4
1. Производительность при упрочнении инструмента, Вт, ч			
сверл \varnothing 5 мм	1100	2200	3300
сверл \varnothing 10 мм	600	1200	1800
пластины 2,7-12,7 мм	700	1400	2100
дисковые фрезы \varnothing 60 мм	380	780	1140
2. Ресурс службы до капитального ремонта, лет	8	8	8
3. Площадь активной зоны напыления, см ² под одним испарителем	350-50		
общая	1500-6000	3000-1200	4500-1800
4. Площадь обработки ионным легированием под одним имплантором, см ²	80		
5. Количество испарителей, шт	2-6	4-12	6-18
6. Количество импланторов, шт	1-2	2-4	4-6
7. Количество лазеров, шт	1	2	3
8. Время достижения вакуума	17-20	22-25	25-30
9. Удельная материалоемкость, кг/шт	1,8-2,05	1,7-1,9	1,6-1,75
10. Размеры камеры	700x700x700	700x700x1400	700x700x2100
11. Производительность обработки:			
нанесения покрытия, мкм/ч	16-35	16-35	16-35
имплантации	0,5-2 10^{23}	1-4 10^{23}	1,5-6 10^{23}
лазерного упрочнения, см/ч ²	250-5500	500-11000	750-16500
непрерывный лазер	6000-140000	12000-280000	18000-420000