

УДК 629.735

**Ю.А. ВОРОБЬЕВ, В.В. ВОРОНЬКО***Национальный аэрокосмический университет им. Н.Е. Жуковского «ХАИ», Украина*

## ПЕРСПЕКТИВНЫЕ УСТРОЙСТВА ДЛЯ РЕАЛИЗАЦИИ ПРОЦЕССА ДОРНОВАНИЯ ОТВЕРСТИЙ

Проанализированы основные типы устройств, применяемые для дорнования отверстий; показаны преимущества импульсного способа дорнования; описан принцип действия, даны технические характеристики магнитно-импульсных и пневмоимпульсных устройств дорнования отверстий.

**дорнование, дорн, болтовое соединение, протяжное устройство, магнитно-импульсное устройство, пневмоимпульсное устройство**

### Введение

Для современного уровня развития воздушного транспорта характерна тенденция значительного увеличения его заданного ресурса (до 60 тыс. летных часов) и надежности. Подобный рост эффективности самолетов в решающей степени обеспечивается повышением долговечности их планера, которую, в свою очередь, определяет в основном выносливость болтовых и заклепочных соединений. Количество таких соединений в планерах самолетов с увеличением их габаритных размеров резко увеличивается. Так, например, если в планере самолета Ту-204 устанавливают свыше 46960 болтов (в крыле – 38550 шт., фюзеляже – 7590 шт., на пилонах двигателей – более 820 шт.), то на пассажирском лайнере Ил-86 общее количество болтов достигает уже 152800 шт.

### 1. Формулирование проблемы

Для подобных соединений действенным технологическим приемом повышения циклической долговечности является упрочняющая обработка отверстий под болты различными способами поверхностного пластического деформирования. Среди них дорнование обеспечивает необходимый натяг до 3...3,5 %, существенно повышает выносливость конструкции. Например, усталостная долговечность двухсрезных болтовых соединений после дорнования возрастает в 3 – 8 раз в зависимости от материала,

уровня нагружения, геометрии соединения и наличия герметика [1]. Кроме того, дорнование сравнительно просто может быть реализовано в условиях узловой и агрегатной сборки. При этом выбор способа дорнования и инструмента для его осуществления является очень важной и актуальной задачей.

### 2. Анализ применяемых в отрасли устройств для дорнования отверстий

На авиационных предприятиях процесс дорнования осуществляют преимущественно протяжными устройствами типа МП-6-100, МП-10-130, МП-12-150 и МП-24-180 или машинами для постановки болтов типа МБЗ-1,5, МБ-2А, МБЗ-7, МБЗ-4А с пневмогидравлическим насосом-мультипликатором модели ПГНМ 1-250. Характерной особенностью подобных машин является возможность использования их лишь в местах массового расположения отверстий при наличии свободных двухсторонних подходов к последним. Кроме того, для выполнения последующей операции необходимо каждый раз отсоединять дорн от силового агрегата, а затем снова подсоединять его. Подобная технология кроме свободных двухсторонних подходов требует участия в операции дорнования двух исполнителей и использования в целях сокращения вспомогательного времени нескольких дорнов. При этом проточка под захват значительно ослабляет сечение дорна, что, в свою очередь, ограничивает величину угла заборного конуса и усилие дорнования. К недостат-

кам этих машин следует отнести также наличие дополнительного пневмогидравлического привода, что существенно затрудняет маневренность исполнительей. Кроме того, дорнование с постоянной скоростью движения инструмента, характерное для протяжных устройств и машин типа МБЗ, имеет также ряд существенных недостатков: появление наплывов на кромках отверстий, искажение образующей отверстия (корсетность). Для устранения этих недостатков требуется проведение после дорнования калибровки отверстий разверткой по Н7 [1], что существенно снижает эффект упрочнения дорнованных отверстий.

Отмеченные выше недостатки (и прежде всего необходимость двухстороннего подхода к упрочняемым отверстиям), характерные для дорнования с применением протяжных устройств и машин для постановки болтов, существенно ограничивают использование в отрасли этого способа упрочнения. В этой связи упрочнению подвергают лишь 8...34 % общего числа выполняемых на планере болтовых соединений [2], в результате чего повышение долговечности отдельных крепежных точек не обеспечивает ожидаемого повышения ресурса планера в целом, сводит эффект упрочнения к минимуму.

### **3. Импульсное дорнование и устройства для его осуществления**

Расширение возможностей упрочнения отверстий дорнованием в условиях стапельной сборки может быть обеспечено лишь устройствами, осуществляющими процесс при свободном одностороннем доступе: ручными устройствами динамического (ударного, импульсного) действия, работающими по незамкнутой схеме силового нагружения.

В ряде работ [1, 2, 4] доказана возможность применения для выполнения операций дорнования устройств, использующих магнитно-импульсный привод, который обеспечивает возвратно-поступательное движение обрабатываемого инструмента с высокой скоростью. При этом появляется возможность

упрочнения отверстий с большими натягами при одностороннем доступе к ним без искажения образующей отверстия, торцевых поверхностей соединяемых деталей, обеспечивая в районе упрочняемого отверстия напряженно-деформированное состояние, близкое к схеме всестороннего сжатия. В Самарском государственном аэрокосмическом университете в 80-е годы прошлого столетия было разработано магнитно-импульсное устройство [3], позволяющее реализовать процесс импульсного дорнования отверстий. Дорнование осуществляют проталкиванием дорна через отверстие (прямой ход) с последующим извлечением его путем выглаживающего протягивания (обратный ход). Соединение дорна как рабочего инструмента с силовым агрегатом магнитно-импульсного устройства позволяет поднять производительность процесса, увеличить прочность дорна, угол заборного конуса до  $5^\circ$ , что положительно сказывается на точности дорнованных отверстий. Дорнование выполняют за 1 – 5 импульсов как при прямом, так и обратном ходе дорна со скоростью его перемещения до 20 м/с. Отличительной особенностью современных магнитно-импульсных устройств для осуществления процесса дорнования является наличие в их конструкции индукционно-динамического привода, включающего генератор импульсных токов, электропроводный диск со штоком, помещенный между двумя соосно расположенными индукторами, заключенными в корпус и подключенными к генератору импульсных токов. При этом предусмотрены система переключения индукторов с режима прямого на режим обратного хода, устройство для защиты от перепутывания режимов переключения, что ведет к усложнению конструкции и повышению ее веса. Во избежание этого впоследствии была предложена схема, в которой в обоих режимах срабатывают оба индуктора, включенные параллельно, а прямой или обратный ход осуществляют путем приближения электропроводного диска к соответствующему индуктору.

Одним из недостатков подобных устройств является возможность соударения электропроводного диска и индуктора при прямом и обратном ходе, что часто приводит к выходу из строя индуктора. Для повышения надежности устройство снабжают упорами и размещенным с возможностью осевого перемещения на штоке балансиром, который подпружинен в обе стороны относительно корпуса устройства. Упоры выполняют регулируемые. Конструкцией современных устройств для дорнования, использующих магнитно-импульсный привод, предусмотрена изоляция токоведущих частей от инструмента, корпуса и обрабатываемой детали. Благодаря этому при нарушении одного из индукторов напряжение с оголенных шин не может быть подано на корпус устройства или на обрабатываемую деталь, что повышает электробезопасность устройства в эксплуатации. В целях максимальной компенсации отдачи при работе, снижения уровня импульсной локальной вибрации в устройствах с магнитно-импульсным приводом предусмотрена установка шарикового замка, демпфирующей пружины, резиновых пластин крепления ручек управления и балансира.

Однако, несмотря на приведенные выше совершенствования на современных магнитно-импульсных устройствах для дорнования, все же не удалось устранить целый ряд существенных недостатков:

- использование массивных (до 500 кг), громоздких и дорогостоящих приводов;
- наличие токов высокого напряжения, что является небезопасным в условиях проведения сборочных работ, требует надежного экранирования ручного инструмента для исключения воздействия на исполнителей магнитного поля;
- сложность управления;
- низкие к.п.д. (до 5 %) и надежность;
- ограниченная и регламентируемая темпом работы цикличность.

Эти недостатки сдерживают широкое применение

в отрасли импульсного метода дорнования, несмотря на общую его эффективность.

#### 4. Решение проблемы

В этой связи заслуженно привлекает внимание использование в качестве энергоносителя сжатого воздуха заводской пневмосети давлением  $0,5 \pm 0,1$  МПа. Такой энергоноситель выгодно отличается относительной дешевизной, удобством в эксплуатации, приемлемостью с экологической точки зрения и техники безопасности.

На кафедре технологии производства летательных аппаратов Национального аэрокосмического университета «ХАИ» в течение многих лет ведутся работы по исследованию технологии импульсной клепки и разработке пневмоимпульсных клепальных молотков [5], что позволило использовать накопленный опыт для создания пневмоимпульсных устройств для дорнования отверстий. Применение подобных устройств предполагает использование общих преимуществ импульсного метода дорнования при одновременном устранении большинства недостатков, характерных как для магнитно-импульсных устройств, так и машин для постановки болтов. Так, в сравнении с последними, пневмоимпульсные устройства для дорнования отверстий расширяют технологические возможности из-за одностороннего подхода к местам упрочнения отверстий, позволяют осуществить процесс дорнования без участия вспомогательного рабочего, более производительны (в 5 раз), существенно снижают трудоемкость операций. Вместе с тем, от магнитно-импульсных устройств их отличают дешевизна, повышенная надежность и безопасность, более высокий к.п.д., более благоприятные санитарно-гигиенические характеристики. В начале 90-х годов прошлого столетия на Ульяновском авиационном промышленном комплексе были осуществлены наладка и опробование опытного образца пневмоимпульсного устройства дорнования отверстий ПИУД-90

(рис. 1), разработанного на кафедре технологии самолетостроения Харьковского авиационного института.

В табл. 1 приведены для сравнения технико-экономические показатели устройств для дорнования в условиях узловой и агрегатной сборок.

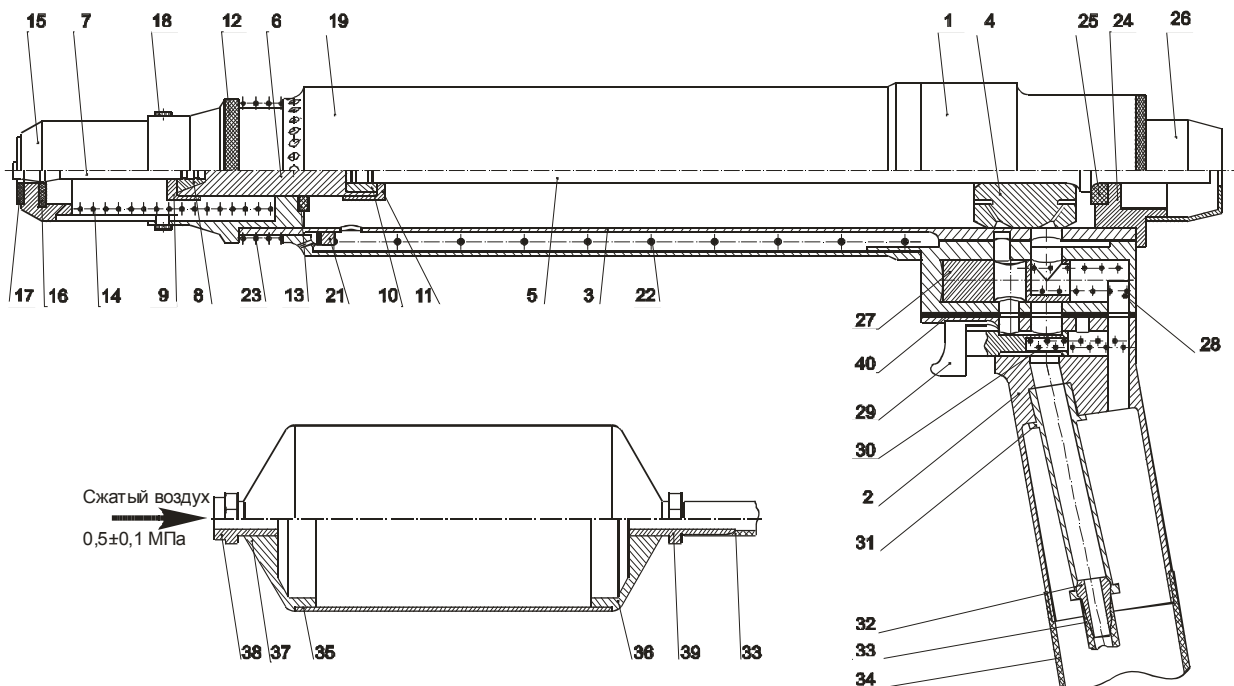


Рис. 1. Принципиальная схема пневмоимпульсного устройства для дорнования отверстий: 1 – корпус; 2 – рукоятка; 3 – ствол; 4 – боек; 5 – шток; 6 – дорнодержатель; 7 – дорн; 8 – цапга коническая; 9 – гайка передняя; 10 – цапга; 11 – гайка задняя; 12 – букса передняя; 13, 16, 17 – демпферы; 14 – пружина; 15 – втулка носовая; 18 – винт; 19 – кожух; 20 – прокладка резиновая; 21 – клапан; 22, 23 – пружины; 24 – букса задняя; 25 – демпфер; 26 – кожух; 27 – золотник распределительный; 28, 30 – пружины; 29 – курок; 31 – трубка; 32 – штуцер шаровой; 33 – шланг подводной; 34 – рукав выхлопной; 35 – корпус ресивера; 36, 37 – фланцы; 38 – штуцер входной; 39 – штуцер выходной

Таблица 1

Технико-экономические показатели устройств для дорнования отверстий

Наименование и единица измерения	Значение технико-экономического показателя		
	МБЗ-4 с ПГНМ 1-250 (УкрНИИАТ)	МИУ-П1 (КуАИ)	ПИУД-90 (ХАИ)
Энергоноситель	сжатый воздух давлением $0,5 \pm 0,1$ МПа	эл. энергия 220 В, 50 Гц	сжатый воздух давлением $0,5 \pm 0,1$ МПа
Расход сжатого воздуха, м <sup>3</sup> /цикл	0,076	–	0,002
Мощность (энергия), кВт (Дж)	0,6	5,0	4,5 (90)
Масса, кг	устройства	2,5	не более 4,0
	привода (ресивера)	14,6	525,0 (1,0)
Габаритные размеры, мм	устройства	208×60×207	570×260×77
	привода (ресивера)	505×270×280	670×760×950 (90×90×300)
Количество рабочих, обслуживающих устройство, чел.	2	1	1
Производительность, отв./мин.	2	5	10

В ходе отработки конструкции ПИУД-90 решен ряд вопросов, направленных на улучшение условий труда рабочих, повышение удобств в управлении и обслуживании, уменьшение габаритно-массовых характеристик, повышение качества процесса и др. Для этого в устройстве предусмотрено:

- более «мягкое» демпфирование энергии отдачи;
- оперативное управление устройством, позволяющее осуществлять как одноцикловой режим дорнования, так и повторные циклы с возможностью медленного возврата бойка в соответствующее исходное (промежуточное) положение;
- снижение до минимума управляющих усилий нажатия на устройство и на его курковой механизм;
- отвод выхлопа отработанного сжатого воздуха за пределы рабочей зоны;
- быстросъемность дорна в случае его замены;
- раздельное выполнение ресивера (представленного в табл. 1 в качестве привода) и устройства, что позволило уменьшить габаритные размеры и массу последнего.

В настоящее время авторами ведутся работы по дальнейшему совершенствованию пневмоимпульсных устройств для дорнования отверстий, отработке режимов дорнования.

### Заключение

Приведенное выше, а также сопоставительный анализ представленных в табл. 1 технико-экономических показателей машин для постановки болтов, магнитно-импульсного и пневмоимпульсного устройств позволяют сделать вывод о том, что перспективным направлением в реализации процесса упрочняющего дорнования отверстий в ответственных соединениях планера самолета является применение импульсных устройств, использующих в качестве энергоносителя сжатый воздух, т.е. пневмоимпульсных устройств для дорнования отверстий типа ПИУД-90.

### Литература

1. Упрочнение отверстий болтовых соединений в конструкциях из алюминиевых сплавов. Производственная инструкция ПИ-6843. – 4-е изд. – 1987. – 16 с.
2. Исследование, разработка и внедрение технологического процесса и оснащения для дорнования отверстий и запрессовки болтов: Заключительный отчет по теме 016.03.01.01.03. – Куйбышев: КуАИ, 1980. – 46 с.
3. Устройство для обработки отверстий: А.с. 730481 СССР, МКИ В 23 В 25/06 / Ю.Д. Лысенко, В.В. Щербатых и др. (СССР). – Заявлено 30.04.80 – 5 с. ил.
4. Щербатых В.В., Лысенко Ю.Д. Применение магнитно-импульсного привода для упрочняющего дорнования отверстий с односторонним доступом. // *Авиационная промышленность*. – 1983. – № 7. – С. 5 – 9.
5. Воробьев Ю.А. Разработка схем и конструкций пневмоимпульсных клепальных молотков // Удосконалення процесів та обладнання обробки тиском в металургії і машинобудуванні – Краматорськ; Слов'янськ: Донбаська державна машинобудівна академія, 2003. – С. 363 – 367.

*Поступила в редакцию 19.05.04*

**Рецензент:** д-р техн. наук, проф. А.Я. Мовшович, Научно-исследовательский институт технологии машиностроения, г. Харьков