

УДК 621.396

І.В. БАРИШЕВ¹, В.В. ПОЛЯКОВ², О.В. ВИСОЦЬКИЙ²¹Національний аерокосмічний університет ім. М.Є. Жуковського „ХАІ”, Україна²Харківський університет Повітряних Сил ім. І. Кожедуба, Україна

СПОСОБИ ПОСАДКИ ЛІТАКІВ НА НЕОБЛАДНАНИЙ АЕРОДРОМ

Розглянуті існуючі способи посадки літаків на аеродроми, які не обладнані радіотехнічними засобами управління посадкою літаків, та шляхи підвищення їх точності з можливістю використання криволінійної траєкторії посадки при використанні траєкторного управління літаком.

радіолокаційна система посадки літаків, необладнаний аеродром, траєкторне управління літаком, визначення місцезнаходження літака

Вступ

Постановка проблеми і аналіз літератури. Наземні радіоелектронні системи посадки розраховані на посадку літаків на стаціонарні аеродроми [1], але в надзвичайних випадках потрібно використовувати аеродроми без радіоелектронного і світлотехнічного обладнання. При цьому треба у короткий термін створити умови надійної посадки літаків. Однією з головних проблем стає проблема радіотехнічного та світлотехнічного забезпечення безпеки посадки літака в складних метеоумовах (СМУ) на необладнані та малообладнані аеродроми [2].

Виникає необхідність швидкого розгортання засобів управління літаками, що здатні в стислий термін перебазуватися і підготуватися до забезпечення управління посадкою літаків на такий аеродром у СМУ з достатньою пропускну здатністю. Радіотехнічне забезпечення бойових дій літаків на інших етапах польоту можливо здійснювати з аеродрому постійного базування.

Метою статті є аналіз існуючих способів посадки літаків на необладнані аеродроми та шляхи впровадження нових радіотехнічних систем траєкторного управління.

Основний матеріал

Проаналізуємо можливі способи автономного формування посадочної інформації для літального

апарата (ЛА), призначені для посадки в умовах малої видимості на злітно-посадочну смугу (ЗПС), необладнану радіотехнічними засобами посадки.

Один із способів посадки літака на необладнаний аеродром представлений на рис. 1. У даному випадку бортова апаратура літака шляхом вимірювання його координат, швидкості польоту та прискорення пересування відносно вимірних координат у точці початку зниження ЛА формує опорну траєкторію зниження.

Далі, виходячи з параметрів руху ЛА в точці його руху та в розрахунковій точці посадки (РТП) ЗПС, система автоматизованого управління (САУ) літака визначає його відхилення від опорної траєкторії. При зниженні літака вимірюються поточні значення вертикальної й горизонтальної поперечних складових швидкості зниження V_{LA} , визначаються їх відхилення від відповідних заданих значень та формуються сигнали управління, які забезпечують приземлення літака в РТП [3].

При заході ЛА на посадку іншим способом проводиться радіолокаційний огляд підстилаючої поверхні землі за допомогою бортової радіолокаційної станції (БРЛС) з метою виявлення ЗПС і одержання її зображення на екрані індикатора [3, 4]. Після чого візуально визначають бічне відхилення ЛА від глісади в горизонтальній площині (за відхиленням осі симетрії зображення ЗПС на екрані індикатора), відхилення ЛА від глісади у вертикальній площині (за

відхиленням за дальністю зображення на екрані індикатора початку ЗПС щодо дальності до підстиляючої поверхні у напрямку лінії візування).

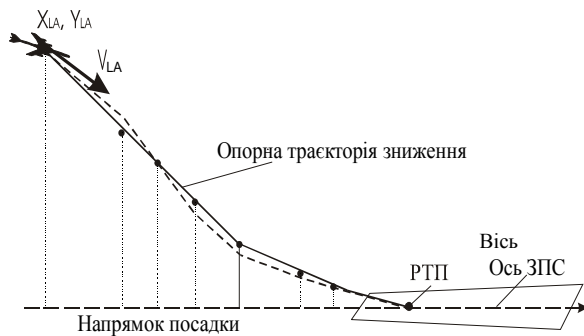


Рис. 1. Спосіб траєкторного управління посадкою літаків на необладнаний аеродром

Недоліком даного способу посадки літака є обмежена дальність дії й низька точність виміру дальності до початку ЗПС через малу ефективну площу розсіювання (ЕПР) ЗПС і земної поверхні при близькому до нуля куті нахилу діаграми спрямованості БРЛС щодо горизонту, великі помилки виміру відхилення ЛА від глісади в горизонтальній і вертикальній площинах, оскільки їх оцінка здійснюється льотчиком візуально без урахування швидкості відхилення ЛА від глісади.

Ще один спосіб посадки ЛА передбачає прокладку системи електричних провідників уздовж ЗПС і вимір вертикального й горизонтального складового електромагнітного поля магнетронами, які встановлені на крилах і центральній осьовій лінії фюзеляжу ЛА [5]. За різницею сигналів, пропорційних вертикальній складовій, судять про зсув ЛА щодо осі ЗПС, а за різницею сигналів, пропорційних горизонтальній складовій, про значення кута між осьовими лініями ЗПС і фюзеляжу. Вимірюють горизонтальну складову вектора магнітного поля магнетроном, установленим на осьовій лінії фюзеляжу, за величиною його сигналу судять про висоту польоту над поверхнею Землі, а за зміною цього сигналу в заданий інтервал часу судять про швидкості зниження ЛА. Його перевага полягає в тому, що точність посадки не залежить від метеорологічних умов, але є значні впливи магнітного поля Землі на точність роботи системи.

Відомі також способи посадки ЛА на необладнаний радіотехнічними системами аеродром за допомогою систем наземних орієнтирів у вигляді пластин або сигнальних ліхтарів, розташованих поблизу ЗПС. Перед посадкою виконується опорний політ над мінімально безпечною висотою з корекцією бічних відхилень за орієнтирами, розташованими перед ЗПС [6]. Корекцію бічних відхилень завершують до прольоту заданої дальності початку підходу до ЗПС. Однак істотним недоліком таких систем є необхідність візуального спостереження льотчиком наземних орієнтирів, що в СМУ часто буває неможливим.

Для усунення цього недоліку замість радіолокаційних відбивачів використовують велику кількість пасивних дводіпазонних оптико-радіолокаційних відбивачів [7, 8]. У процесі зниження за глісадою пілот може контролювати бічне відхилення, дальність до початку ЗПС та кут зносу з періодом відновлення інформації, забезпечуваним бортовою РЛС (1 – 3 секунди).

Використовуючи дану інформацію, пілот може успішно пілотувати ЛА в хмарах до висоти 40 – 50 м. Вийшовши на цій висоті із хмар і включивши посадочні фари, він виявляє ЗПС по відбиттях від пасивних відбивачів в оптичному діапазоні хвиль точно на очікуваних відстані й бічному відхиленні від осі ЗПС. Після цього він корегує візуально положення ЛА відносно глісади й осі ЗПС і завершує посадку.

Усі ці системи посадки на необладнаний та малообладнаний аеродром не досягають достатньої точності та дальності для ефективного використання їх у СМУ. Для підвищення точності й дальності дії використовують радіолокаційні системи, які як інформацію використовують дані вимірів відстаней від ЛА до наземних орієнтирів, створених на маяках-відповідачах або прийомоіндикаторах.

В одному з варіантів системи посадки ЛА визначається положення літака з використанням дистанційних вимірів, що базуються на сигналах від розташованого на борту літака радіовідповідача [9, 10].

Система посадки визначає положення літака, порівнює його з еталонною посадковою траєкторією й

передає будь-яку необхідну корекцію на борт літака.

Положення літака система визначає за часом проходження сигналу між літаком, що приземляється, і не менш ніж трьома відомими точками на землі для визначення відповідних відстаней. Використовується запитувач і три прийомоіндикатора. Під час роботи запитувач передає сигнал запиту на борт літака. Радіовідповідач у відповідь на сигнал запиту передає сигнал відповіді, що приймається трьома прийомоіндикаторами, які розташовуються в різних попередньо визначених точках навколо аеродрому. Кожний прийомоіндикатор заміряє часовий інтервал між моментом детектування сигналу запиту й моментом детектування сигналу відповіді. За цими трьома інтервалами часу розраховуються відповідні відстані між літаком і трьома прийомоіндикаторами. При цьому враховується часовий інтервал між прийомом радіовідповідачем сигналу запиту й передачею ним відповідного сигналу.

У другому варіанті радіолокаційної системи посадки літака ЗПС оснащують чотирма наземними орієнтирами (НО), наприклад, маяками-відповідачами [4]. Маяки-відповідачі створюють вузьконаправлене випромінювання радіолокаційного сигналу максимальної інтенсивності в напрямку на джерело випромінювання, що переміщається в широкому тілесному куті. Наземні орієнтири (рис. 2, 3) розміщують на поздовжній і поперечній осях симетрії ЗПС біля її країв, причому вважають, що НО, найбільш віддалений від ЛА, який заходить на посадку, є першим (НО1), найближчий до ЛА – другим (НО2), спостережуваний з ЛА ліворуч від ЗПС – третім (НО3), спостережуваний з ЛА праворуч від ЗПС – четвертим (НО4).

Якщо в указані місця з будь-яких причин встановити НО неможливо, то їх розміщують поблизу. У процесі посадки використовують тільки три наземних орієнтири, а четвертий необхідний для забезпечення посадки ЛА із двох напрямків. Вимірюються відстані Z_{ui} , $i = 1..4$ від НО до поздовжньої та поперечної осі симетрії ЗПС (X_{ui} та Z_{ui} відповідно). Після чого вони переходяться у відстані відносно

центру початку ЗПС за напрямком посадки ЛА. Координати всіх наземних орієнтирів щодо центру початку ЗПС, а також значення курсового кута ЗПС і напрямку заходу, що рекомендується, на посадку передають на ЛА за допомогою засобів зв'язку.

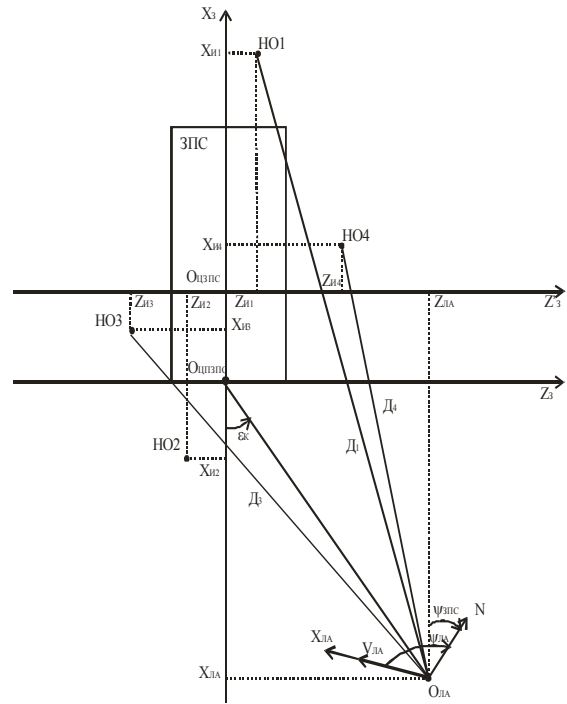


Рис. 2. Проекція на горизонтальну площину траєкторії посадки ЛА на ЗПС, оснащену наземними орієнтирами

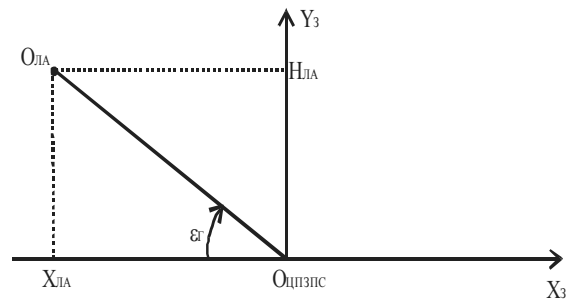


Рис. 3. Проекція на вертикальну площину траєкторії посадки ЛА на ЗПС, оснащену наземними орієнтирами

Виконуючи радіолокаційний огляд земної поверхні, виявляють сигнал від чотирьох НО, за якими вимірюють відстані (D_1, D_2, D_3, D_4) та швидкості зближення ($\dot{D}_1, \dot{D}_2, \dot{D}_3, \dot{D}_4$) від ЛА до кожного з них. На борту ЛА вимірюється його висота польоту $H_{ЛА}$, курс ЛА $\psi_{ЛА}$, кут тангажа $\vartheta_{ЛА}$ та крену $\gamma_{ЛА}$, а також вертикальна швидкість $\dot{H}_{ЛА}$.

За обміряними значеннями відстаней D_1, D_2, D_3, D_4 та переданими з землі значеннями координат НО $X_1, Z_1, X_3, Z_3, X_4, Z_4$ обчислюють координати ЛА $X_{ЛА}, Z_{ЛА}$ відносно центру початку ЗПС у горизонтальній площині. Використовуючи ці координати ЛА, розраховують курсовий кут ЛА ϵ_K (кут між осьюовою лінією ЗПС та проекцією на горизонтальну площину лінії, з'єднуючої ЛА з центром початку ЗПС) та кут нахилу глісади ϵ_G (кут між осьюовою лінією ЗПС та проекцією на вертикальну площину лінії, яка з'єднує ЛА з центром початку ЗПС) і швидкості зміни цих кутів $\dot{\epsilon}_K$ та $\dot{\epsilon}_G$.

Розраховані значення курсового кута ЛА ϵ_K , кута нахилу глісади ϵ_G , їх швидкості зміни ($\dot{\epsilon}_K, \dot{\epsilon}_G$), а також обмірянні значення кутів курсу $\psi_{ЛА}$, тангажа $\vartheta_{ЛА}$, крену $\gamma_{ЛА}$ та переданого з землі значення курсового кута ЗПС $\psi_{ЗПС}$ надходять до САУ ЛА, де формуються сигнали управління ЛА у горизонтальній та вертикальній площинах. За цими сигналами здійснюється управління ЛА на етапах зниження та посадки.

У процесі зниження по глісаді пілот може контролювати з високою точністю бічне відхилення, дальність до початку ЗПС і кут зносу. Це дозволяє пілоту з достатньою точністю вивести ЛА в точку початку ЗПС. Недоліком таких систем є те, що ЛА зближується до ЗПС по прямолінійній траєкторії, при цьому при деяких початкових кутах заходу на посадку на необладнаний аеродром навіть сучасним літакам неможливо вирівняти літак відносно подовжньої осі ЗПС перед посадкою.

Аналіз вищеперелічених систем посадки на необладнаний аеродром показує, що жодна з них повністю не задовольняє вимоги надійної та високоточної системи посадки літаків у надзвичайних випадках. Тому актуальною задачею є впровадження нових, сучасних радіотехнічних систем (РТС) траєкторного (з автоматичним режимом) управління посадкою літаків на необладнані аеродроми. Таким є варіант системи траєкторного управління посадкою літаків (УПЛ), представлений на рис. 4. Він полягає у високоточному визначенні місцезнаходження літака від-

носно посадочної смуги шляхом триканального прийому і сумісної цифрової обробки отриманих сигналів, що випромінюються у світловому, інфрачервоному або міліметровому діапазонах хвиль маркерами M_1, M_2, M_3 , розташованими впродовж бокової кромки ЗПС. За взаємним розташуванням маркерів та за даними про базові відстані між ними (D_{12}, D_{13}, D_{23}) на землі в системі автоматизованого управління (САУ) розраховуються координати літака відносно ЗПС, за якими формуються сигнали траєкторного УПЛ [5].

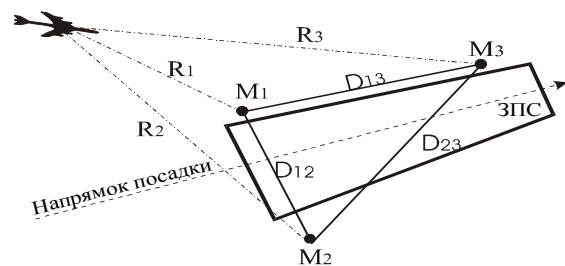


Рис. 4. Варіант траєкторного УПЛ на необладнаний аеродром

Розглянемо загальні принципи, які будуть покладені в основу побудови РТС траєкторного УПЛ на необладнані аеродроми. Складові частини даної системи входять до складу замкненого контуру автоматичного управління, тому її слід віднести до складу авіаційних систем радіоуправління, яка є сукупністю функціонально зв'язаних підсистем, що забезпечують цілеспрямовану зміну траєкторії посадки ЛА за допомогою радіозасобів. Дана система радіоуправління складається з ЛА як об'єкта управління, а також з інформаційно-обчислювальної (ІОС) та управляючої системи (УС) [11].

Інформаційно-обчислювальна система формує сигнали, які характеризують відхилення ЛА від заданої траєкторії його руху. Для вирішення своїх задач ця підсистема включає інформаційні пристрої та цифрову електронно-обчислювальну машину (ЦЕОМ). До інформаційних пристроїв РТС УПЛ на необладнані аеродроми відносяться: радіолокаційний прицільний комплекс (РЛПК), радіолокаційний маяк-відповідач (РМВ), бортовий радіоелектронний комплекс та бортова ЕОМ.

Управляючою системою забезпечується безпосередній вплив на рулі літака. Для зміни траєкторії руху ЛА застосовується САУ літака. Спрощена узагальнена структурна схема системи радіоуправління посадкою ЛА показана на рис. 5.

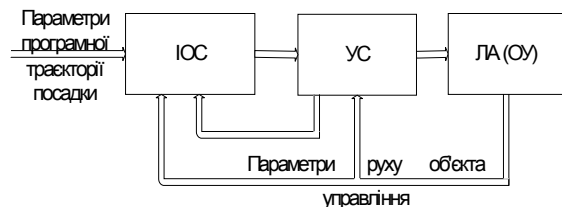


Рис. 5. Узагальнена структурна схема системи радіоуправління посадкою літаків

Сукупність ІОС та УС, а також ОУ створюють багатовимірну динамічну систему, характерним для якої є наявність зворотних зв'язків, завдяки яким під впливом сигналів, що відображають параметри програмної траєкторії посадки, ця підсистема спроможна формувати сигнали, які коректують траєкторію ЛА. Наявність зворотних зв'язків з ОУ на управляючу систему, а з неї – на інформаційно-обчислювальну систему дозволяє отримати необхідні динамічні властивості системи управління в цілому.

Для побудови РТС траєкторного УПЛ на необладнанні аеродрому перш за все необхідно розглянути можливості засобів РТЗ щодо необхідних характеристик точності УПЛ. На рис. 6 надана загальна структурна схема РТС УПЛ на необладнанні аеродрому, де РМВ – радіолокаційний маяк-відповідач; РВ – радіовисотомір; С КВ та ВС ЛА – система курсовертикалі та повітряних сигналів літального апарата; ПРД БРЛС – передавач БРЛС; ПР БРЛС – приймач БРЛС. У передавальному пристрої БРЛС формують високочастотний сигнал, який через антенну систему БРЛС випромінюють у напрямку РМВ. За допомогою антенної системи БРЛС приймають випромінені РМВ радіосигнали та подають їх на вхід приймального пристрою БРЛС. Останнє посилює, перетворює їх, виділяє на фоні шумів та приймає рішення про виявлення РМВ. З виходу приймального пристрою БРЛС ці сигнали подають на вхід вимірювача відстані, у якому за ними вимірюють значення відстаней від РМВ до ЛА, котрі подають до обчислювача.

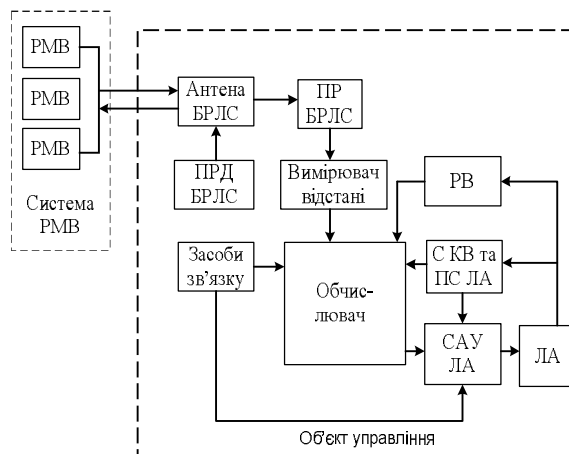


Рис. 6. Структурна схема РТС УПЛ

За допомогою радіовисотоміра вимірюють значення висоти польоту ЛА та подають його до обчислювача. В обчислювачі розраховують значення курсового кута та значення кута похилу і за результатами обробки, згідно з визначеним алгоритмом управління, інформаційна підсистема САУ літака визначає координати його просторового положення відносно програмних точок глісади планерування та формує сигнали траєкторного управління рухом ЛА, які у вигляді команд через сервоприводи потрапляють на рулі ЛА. Відпрацювання даних команд призводить до зміни напрямку руху та висоти польоту літака, внаслідок чого здійснюється програмний рух ЛА по глісаді планерування заданого аеродрому посадки [12]. Пілотажна інформація етапу посадки відображається системою індикації літака, завдяки чому льотчик має можливість контролювати процес зниження літака та застосовувати ручне управління літаком під час виникнення позаштатних ситуацій польоту і під час прийняття рішення на здійснення власне посадки. Для забезпечення посадки ЛА вночі та вдень у СМУ на аеродромах, які не обладнані світло-сигнальними системами [13], доцільно понад програмних точок на екрані індикатора імітувати вогні наближення, вогні посадочного світлового горизонту, вогні підходу, вхідні вогні, вогні ЗПС та обмежуючі вогні ЗПС.

Висновки

Аналіз систем посадки на необладнанні аеродром, які використовуються на теперішній час, пока-

зує, що жодна з них повністю не задовольняє всі вимоги до точності, всепогодності та гнучкості зміни траєкторії, котрі ставляються до системи посадки літаків у надзвичайних випадках. Тому актуальною задачею є впровадження нових, сучасних РТС траєкторного управління посадкою літаків на необладнані аеродроми.

Для побудови РТС УПЛ на необладнаний аеродром, яка пропонується в даній статті, застосовується штатна апаратура літаків, що не потребує апаратної зміни бортового обладнання ЛА та витрати додаткових коштів на залучення і встановлення необхідного обладнання, а достатньо лише змінити програмну реалізацію модулів інформаційно-обчислювальної підсистеми САУ літака для вирішення задач навігації й посадки. При цьому завдяки можливості використання непрямої траєкторії з можливістю зміни похилу глісади планування літака досягається незалежність системи від рельєфу місцевості та початкових кутів заходу на посадку відносно необладнаного аеродрому.

Література

1. Авиационная радионавигация / Под ред. А.А. Сосновского. – М.: Транспорт, 1990. – 264 с.
2. Астафьев Г.П., Олянюк П.В. Радиотехнические средства навигации и посадки. – М.: Транспорт, 1982. – 28 с.
3. Пат. 2214943, МКИ В64 С13/18. Способ посадки летательного аппарата: Пат. 2214943, МКИ В64 С13/18 / Алексеев Ю.Я. и др. Оубл. 27.10.2003.
4. Пат. 2156720, МКИ В64 А1/18. Способ захода на посадку летательных аппаратов и система его обеспечения: Пат. 2156720, МКИ В64 А1/18 / Лаврушко В.Н. Оубл. 27.09.2000.
5. Пат. 2100820, МКИ G01 S1/16. Прецизионная система посадки для наведения самолета вдоль заданной посадочной траектории в пределах радиуса действия наземного запросчика (варианты): Пат. 2100820, МКИ G01 S1/16 / Штольц Д.Р., Клосан К.В. Оубл. 27.12.1997.
6. Пат. 1836642, МКИ G01 S13/00. Способ автономного формирования посадочной информации для летательного аппарата и устройство для его осуществления: Пат. 1836642, МКИ G01 S13/00.В.Т / Артемов В.Т., Горин И.И. Оубл. 23.08.1993. Бюл. №31.
7. Пат. 2095293, МКИ В64 А1/00. Способ точной посадки воздушных судов: Пат. 2095293, МКИ В64 А1/00 / Тельминов М.М., Сиваш В.Г. Оубл. 10.11.1997.
8. Пат. 2153443, МКИ В64 F1/18. Система для посадки воздушных судов в условиях слабой освещенности и устройство для его реализации: Пат. 2153443, МКИ В64 F1/18 / Артемов В.Т., Горин И.И. Оубл. 27.07.2000.
9. Пат. 2030754, МКИ G01 S5/00. Способ формирования траектории летательного аппарата при посадке на взлетно-посадочную полосу плавсредства: Пат. 2030754, МКИ G01 S5/00 / Лыков В.А., Рожин Г.А., Филиппов Д.С., Сметанин Ф.И. Оубл. 10.03.1995. Бюл. №7.
10. Пат. 2061624, МКИ В 64 С 19/00. Способ автоматической посадки самолета: Пат. 2061624, МКИ В 64 С 19/00. Оубл. 10.03.1996. Изобретения стран мира. Бюл. № 7. – 1996. – С. 15-16.
11. Канащенков А.И., Меркулов В.И. Авиационные системы радиопередачи. Том 1. Принципы построения систем радиопередачи. Основы синтеза и анализа. – М.: Радиотехника, 2003. – 192 с.
12. Высоцкий О.В. Управление посадкой ЛА по программной траектории // Сб. научн. тр. по материалам 5-го Межд. форума. – Х.: ХНУРЭ, 2001. – С. 24-25.
13. Колесников Ю.П. Светотехнические средства обеспечения полетов. Ч. III. Перспективные светотехнические средства обеспечения полетов: Учебное пособие. – Х.: ХВВАУРЭ, 1997. – 60 с.

Надійшла до редколегії 14.11.2006

Рецензент: д-р техн. наук, доцент О.В. Лемешко, Харківський університет Повітряних Сил ім. І. Кожедуба, Харків.