

УДК 539.219.3

С.А. ЛОБОВ, А.И. ОРАНСКИЙ

*Национальный аэрокосмический университет им. Н. Е. Жуковского «ХАИ», Украина***ФОРМИРОВАНИЕ САМОСТОЯТЕЛЬНОГО ТЛЕЮЩЕГО РАЗРЯДА  
ПРИ БЕЗНАКАЛЬНОМ ЗАПУСКЕ ГАЗОРАЗРЯДНЫХ ПОЛЫХ  
ВЫСОКОЭМИССИОННЫХ КАТОДОВ ЭЛЕКТРОРЕАКТИВНЫХ ДВИГАТЕЛЕЙ**

Приводится численное моделирование формирования самостоятельного тлеющего разряда ГПВК. Особое внимание уделяется формированию катодного слоя, распределению электрического поля по длине разрядного промежутка. Показана зависимость времени формирования самостоятельного тлеющего разряда от условий возникновения первичных электронов. Анализируются способы обеспечения устойчивого зажигания самостоятельного разряда в ГПВК ЭРД.

**самостоятельный разряд, газоразрядный полый высокоэмиссионный катод, распределение электрического поля, время формирования, устойчивое зажигание, численное моделирование**

**Введение**

Газоразрядные полые высокоэмиссионные катоды (ГПВК) являются одним из наиболее перспективных типов катодов электроракетных двигателей (ЭРД). Их применение позволило расширить рабочий диапазон катодов по току в  $10 \dots 100$  раз, увеличить их ресурс в  $2 \dots 10$  раз, значительно уменьшить энерго- и газопотребление [1]. Однако, для практического использования ЭРД в системах управления ориентации и стабилизации (СУОС) космических летательных аппаратов (КЛА) необходимо разработать способы кардинального сокращения времени запуска двигателей в  $10^2 \dots 10^3$  раз и увеличения числа пусков (ресурса по числу включений) в  $10^3 \dots 10^4$  раз. В работе [2] показано, что принципиально проблема запуска ЭРД может быть решена путем самоподогревного (безнакального) запуска ГПВК. Применение безнакальных систем запуска позволило снизить время функционального запуска хорошо известных штатных моделей стационарных плазменных двигателей СПД-70 и СПД-100 до нескольких миллисекунд [3 – 5], что удовлетворяет требованиям СУОС КЛА. Однако, проблема достижения необходимого ресурса по числу включений остается нерешенной. Анализ пусковых эрозионных характеристик безнакальных ГПВК [6] показывает, что для

достижения требуемого числа запусков необходимо значительно сократить время пускового периода. В первую очередь, требуется уменьшить время существования режима дуги в пятнах, а при возможности – исключить этот режим работы катода на этапе его запуска.

**Целью данной работы** является изучение начальных стадий развития разряда при безнакальном запуске ГПВК от момента приложения пробойного напряжения к электродам до образования катодного падения потенциала и плазменного столба, т.е. до формирования самостоятельного тлеющего разряда.

В этом направлении выполнено много исследований и накоплен достаточно большой экспериментальный и теоретический потенциал [5, 7 – 9]. Повышение чувствительности аппаратуры позволило выявить следующие этапы развития разряда [10]: формирование первой электронной лавины, серии лавинных генераций, создающих положительный объемный заряд у анода и тем самым формирующих первую ионизационную волну, движение нескольких ионизационных волн, увеличивающих проводимость промежутка до уровня, задаваемого электрической цепью, образование катодного падения потенциала. После этого считается, что тлеющий разряд сформирован. Этими

исследованиями была установлена физическая картина развития стационарного и импульсного самостоятельных тлеющих разрядов, зажигаемых в таунсендовском диапазоне перенапряжений. Однако в этих работах не учтена специфика ГПВК. А именно – сильная неравномерность распределения давления по длине разрядного промежутка (рис. 1).

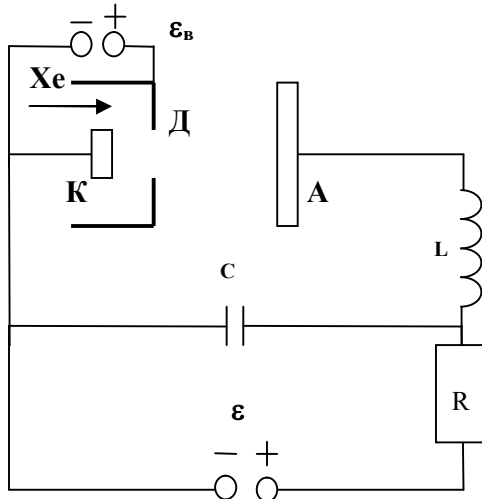


Рис.1. Схема разрядного промежутка ГПВК и принципиальная схема его электропитания

На рис. 1 обозначены: К – катод, А – анод, Д – диафрагма ГПВК диаметром  $d$ , выполняющая роль вспомогательного электрода,  $\varepsilon$  – ЭДС источника питания основного разряда,  $\varepsilon_v$  – ЭДС вспомогательного разряда, R – балластное сопротивление, L – индуктивность, C – емкость. Характерные расстояния соответственно равны: расстояние от катода (термоэммиттера) до диафрагмы 5 мм. Расстояние от диафрагмы до поверхности анода – 10 мм. Рабочее тело – Xe подается через рабочую полость ГПВК, созданную корпусом и диафрагмой катода в разрядный промежуток.

Поэтому в настоящей работе численно моделируется формирование самостоятельного тлеющего разряда в ГПВК и анализируются возможные пути обеспечения устойчивого зажигания и снижения времени его формирования.

## 1. Математическая модель

Для анализа динамики формирования самостоятельного разряда решалась система уравнений, состоящая из уравнений для концентраций электронов  $q_e$ , ионов  $q_i$  и уравнения Пуассона:

$$\begin{cases} \frac{dq_e}{dt} + \frac{dJ_e}{dx} = \alpha \cdot J_e - \beta \cdot q_e \cdot q_i / e + Q; \\ \frac{dq_i}{dt} - \frac{dJ_i}{dx} = \alpha \cdot J_e - \beta \cdot q_e \cdot q_i / e + Q; \\ \frac{dE}{dx} = \frac{1}{\varepsilon \cdot \varepsilon_0} \cdot (q_e - q_i); \\ \int_0^L E dx = U_p; \\ v_e = \mu_e \cdot \left(\frac{E}{P}\right)^{0,4499}; \\ v_i = \mu_i \cdot \left(\frac{E}{P}\right)^{0,6255}. \end{cases} \quad (1)$$

В системе уравнений (1) приведены следующие обозначения:  $q_e$ ,  $q_i$  – концентрации электронов и ионов,  $v_e$ ,  $v_i$  – скорости дрейфа [11] (диффузия вдоль электрического поля) и  $\mu_e$ ,  $\mu_i$  подвижности электронов и ионов соответственно,  $E$  – напряженность электрического поля,  $P$  – давление плазмообразующего газа (Xe),  $U_p$  – напряжение разряда (разность потенциалов между катодом и анодом),  $L$  – длина промежутка,  $Q$  – скорость ионизации газа,  $\alpha$ ,  $\beta$  – коэффициенты ударной ионизации и рекомбинации,  $\varepsilon$  – диэлектрическая постоянная,  $e$  – заряд электрона.

Аналогичный подход использовался ранее, например в [12], при анализе процессов в катодной области объемного разряда в Xe-Cl лазере. Приведенная система позволяет дать самосогласованное описание процессов как в плазменном столбе, так и в катодном слое.

Для коэффициентов  $\alpha$  и  $\beta$  были приняты следующие аппроксимационные формулы [13, 14]:

$$\alpha = A \cdot p \cdot \exp\left(-\left[B \cdot \left(\frac{p}{E}\right)^{1/2} + D \cdot \frac{E}{p}\right]\right), \quad (2)$$

где:  $A = 45,1$  (см·Торр);  $B = 31,1$  (В/(см·Торр))<sup>1/2</sup>;  
 $D = 1,7 \cdot 10^{-4}$  (см·Торр/В);

$$\beta = \alpha_{\Sigma} \cdot \left( \frac{T_e}{300} \right)^{\frac{1}{2}}, \quad (3)$$

где  $T_e$  – температура электронов;  $\alpha_{\Sigma}$  – значение коэффициента рекомбинации иона, определенное при температуре электронов 300 К.  $\alpha_{\Sigma} \approx 2,3 \cdot 10^{-6} \text{ см}^3/\text{с}$ .

**1.1. Уравнение ЭДС внешней цепи.** Для определения изменения во времени разрядного напряжения рассмотрим принципиальную схему электрического питания для ГПВК (см рис.1). В общей схеме разрядный промежуток ГПВК представим как переменное омическое сопротивление, зависящее от изменения тока в разрядном промежутке и напряжения на электродах ГПВК ( $r_p = U_p/I_p$  – «плазменное» сопротивление).

Для данной принципиальной электрической схемы питания ГПВК справедлива следующая система:

$$\begin{cases} \varepsilon = I \cdot R + U_C; \\ U_C = U_p + L \frac{dI_p}{dt}; \\ I = I_p + C \frac{dU_C}{dt}, \end{cases} \quad (4)$$

где  $I$  – общий ток через контур;  $U_C$  – напряжение на емкости;  $I_p$  – ток разряда.

После соответствующих преобразований в системе уравнений, описывающих изменения тока и напряжения в замкнутом контуре, можно получить выражение:

$$\varepsilon = \left( \frac{R}{r_p} + I \right) \cdot U_p + \left( R \cdot C + \frac{L}{r_p} \right) \cdot \frac{dU_p}{dt} + \left( \frac{C \cdot L \cdot R}{r_p} \right) \cdot \frac{d^2 U_p}{dt^2}.$$

**1.2. Определение изменения давления.** Для типовой схемы ГПВК (рис. 1) характерны три существенно различные области давлений газа рабочего тела [15]. Первая область - рабочая полость катода - от эмиттера до диафрагмы в которой давление практически постоянное. Вторая область – внутри диафрагмы, в которой происходит резкий переход со сверхзвуковым перепадом давления. Третья область –

внешняя область разряда, для которой характерно свободное молекулярное истечение трехкомпонентной плазмы в окружающую среду (ограниченный только производительностью откачной системы вакуумного оборудования). Для первой области в одномерном приближении справедлива зависимость [15]:

$$P_0 = \frac{\dot{m}}{S_0} \cdot \sqrt{R \cdot T} \cdot \left[ \left( \frac{2}{k+1} \right)^{\frac{2}{k-1}} \cdot \left( \frac{2k}{k+1} \right) \right]^{-\frac{1}{2}} - \text{дав-}$$

ление внутри ГПВК (в области от термоэмиттера до диафрагмы), где  $S_0$  – площадь отверстия диафрагмы.

Для третьей области справедлива зависимость [15]:

$$P \approx \frac{P_0}{4} \cdot \frac{1}{\left[ 2 \cdot \left( 1 + \frac{x}{d} \right) \right]^2 - 1}, \quad (4)$$

где  $P_0$  – давление внутри ГПВК;  $x$  – расстояние от диафрагмы (между диафрагмой и анодом).

**1.3. Начальные и граничные условия.** Математическая модель справедлива, если предположить, что:

1. Плазма разряда состоит только из электронов, однозарядных ионов и нейтральных атомов.
2. Процессы, протекающие в области первичной ионизации (между эмиттером и диафрагмой), не зависят от приложенного напряжения к катоду и аноду.

Данные предположения необходимо дополнить граничными условиями, принимаемые в расчете:

1. Считаем, что плотность тока ионов на аноде равна нулю.
2. Считаем, что ток электронов обусловлен вторичными процессами на катоде, которые определяются плотностью тока ионов на катод:

$$q_e(0,t) \cdot v_e(0,t) = \gamma \cdot q_i(0,t) \cdot v_i(0,t), \quad (5)$$

где  $\gamma$  – коэффициент вторичной эмиссии электронов с катода, который будет определяться как [16]:

$$\gamma = \gamma_p = 0,016 \cdot (E_i - 2 \cdot e \cdot \phi) - \text{при } E_{ki} < E_{nop} \sim 1,5 \text{ кэВ};$$

$\gamma = \gamma_p + \gamma_k = 0,016 \cdot (E_i - 2 \cdot e \cdot \varphi) + C \cdot (E_{ki} - E_{nop})$ , при  $E_{ki} \geq E_{nop} \sim 1,5$  кэВ, где  $C \sim 0,2 \cdot 10^{-2}$ .

В начальный момент времени,  $t = 0$  между эмиттером и диафрагмой (поджигным электродом) инициирован пробой и в промежутке (эмиттер – диафрагма) находится  $Q$  заряженных частиц. В электрическую цепь основного разряда включены соответственно ЭДС источника  $\varepsilon$ , индуктивность  $L$  и сопротивление  $R$ . Между эмиттером и анодом приложено разрядное напряжение  $U_p$ . Через ГПВК происходит истечение рабочего тела с массовым расходом  $\dot{m}$ .

## 2. Основные результаты расчета

На рис. 2, 3 приведены изменения концентрации электронов, ионов и напряженности электрического поля при развитии разряда до квазистационарного режима.

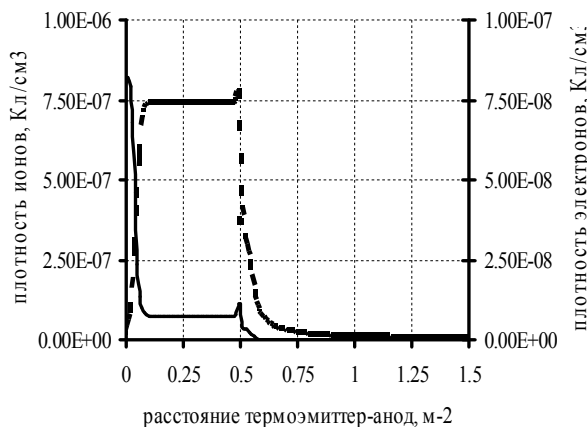


Рис. 2. Распределение плотности электронов и ионов, соответствующее квазистационарному режиму ( $t = 2 \cdot 10^{-6}$  с), по длине промежутка: пунктир – распределение электронов; сплошная линия – распределение ионов

Видно, что на начальной стадии, когда концентрация электронов в промежутке сравнительно мала, формирующийся плазменный столб «отодвигается» от катода на расстояние порядка 0,5 мм.

При этом концентрация электронов быстро нарастает. Между плазменным столбом и катодом образуется зона, обедненная зарядами, в которой кон-

центрация ионов больше, чем электронов. Ионы частично экранируют внешнее поле, ослабляя его в плазменном столбе и усиливая в прикатодной области. В результате замедляется рост концентрации электронов в «столбе» и как следствие рост плотности тока рис. 4.

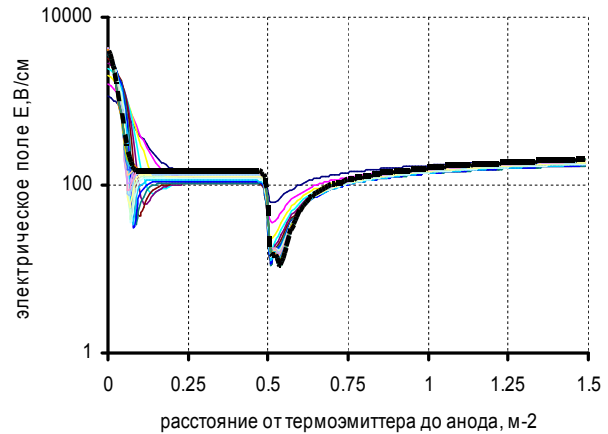


Рис. 3. Динамика характерного распределения электрического поля по длине промежутка: - - - - - распределение электрического поля, соответствующее квазистационарному режиму

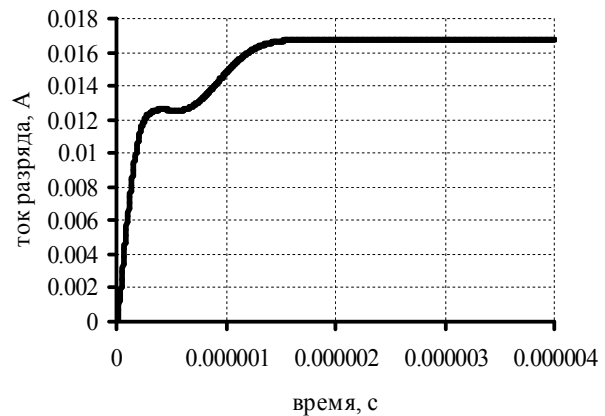


Рис. 4. Временная зависимость тока в численных экспериментах ГПВК

При достижении тока значения, соответствующего квазистационарному режиму разряда, очевидно наличие нескольких характерных зон (различных режимов горения разряда).

Первая зона (время до  $3 \cdot 10^{-7}$  с, разрядный ток возрастает до уровня  $10^{-2}$  А) соответствует области формирования несамостоятельного таунсендовского разряда, т.е. такая форма разряда, при которой сила

тока разряда настолько мала, что искажением поля, происходящим от пространственных зарядов, практически можно пренебречь. Иными словами на первом этапе концентрация заряженных частиц в разрядном промежутке еще достаточно мала и обеспечивается в основном дополнительным источником ионизации – вспомогательным разрядом между катодом и диафрагмой.

Увеличение скорости ионизации в прикатодной области приводит к тому, что ионизационная волна достаточно быстро (менее  $10^{-8}$  с) приближается к катоду, начиная формирование катодного падения потенциала. В максимуме тока напряженность поля в катодном слое достигает наибольшей величины  $\approx 5 \cdot 10^4$  В/см, а длина катодного слоя становится минимальной (рис. 3).

На рис. 3 очевидно начало нарастания пространственного заряда и начало искажения внешнего электрического поля. Однако, несмотря на это, разряд все еще не является самостоятельным. Достаточно заметный скачок в распределении электрического поля на срезе диафрагмы обусловлен значительной ударной ионизацией в этой области. По мере роста пространственного заряда, очевидно, что ударная ионизация начинает играть определяющую роль в области, между поджигным электродом и термоэммиттером. В качестве иллюстрации на рис. 5 изображено изменение коэффициента ударной ионизации по длине промежутка для рассматриваемого таунсендовского несамостоятельного режима. Рисунок соответствует 0.5 мкс со времени старта ГПВК.

Вторая характерная зона – это зона роста тока разряда более  $10^{-2}$  А до выхода на квазистационарный уровень. На рис. 4 момент выхода разряда на квазистационарный уровень соответствует масштабам времени  $3 \cdot 10^{-7}$  с... $2 \cdot 10^{-6}$  с, что достаточно хорошо соответствует оценочному расчету.

Предполагается, что в течении этого времени в разрядной полости ГПВК формируется тлеющий режим разряда.

Стоит уделить особое внимание тому, что в расчетной модели все это время формирования квазистационарного тлеющего разряда «работает» вспомогательный разряд, обеспечивая промежуток заряженными частицами, не смотря на то, что уже существует прикатодная область падения потенциала и вторичная эмиссия играет уже значительную роль.



Рис. 5. Изменение коэффициента ударной ионизации  $\alpha$  по длине промежутка по мере формирования тлеющего разряда

Следующим шагом предполагалось определить является ли полученный квазистационарный тлеющий разряд самостоятельным. Для этого был проведен ряд численных экспериментов, с тем, чтобы определить насколько долго необходимо поддерживать вспомогательный разряд и уточнить временные рамки выхода ГПВК на самостоятельный режим горения разряда. На рис. 6 приведены основные результаты численных «запусков».

При прекращении действия вспомогательного разряда могут иметь место три случая:

1. Объемная и поверхностная ионизации положительными ионами недостаточны для поддержания разряда. Число электронов, участвующих в развитии каждой последующей лавины, меньше, чем в предыдущей. Сила разрядного тока уменьшается, и разряд быстро прекращается. В этом случае стационарный разряд, имеющий место до прекращения дейст-

вия внешнего ионизатора, является разрядом несамостоятельным.

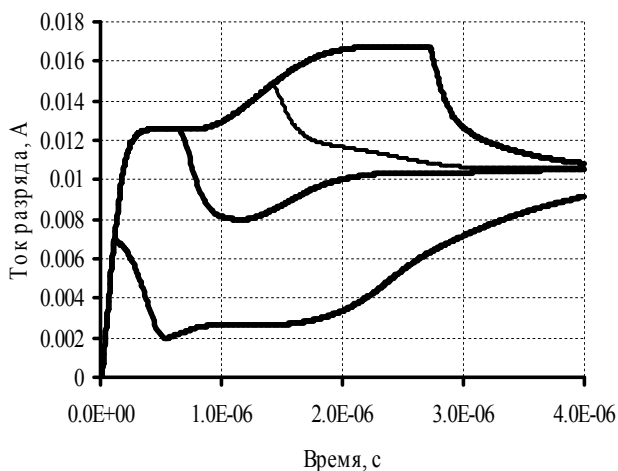


Рис. 6. Результаты численного анализа отключений поджигающего электрода в процессе формирования тлеющего разряда ГПВК

2. Число электронов в каждой последующей лавине равно числу электронов, участвующих в предыдущей. Разряд продолжается как стационарный самостоятельный разряд.

3. Число электронов, образующихся в каждой последующей лавине путем объемной и поверхностной ионизации, больше, чем в предыдущей. Разряд развивается дальше и переходит в ту или иную форму путем развития соответствующих пространственных зарядов, пока режим его вновь не станет равновесным из-за изменившегося распределения поля внутри разряда и перераспределения падения потенциала во всей цепи.

Очевидно, что несмотря на наличие катодного падения в режиме квазистационарного тлеющего разряда, при выключении дополнительного ионизатора (вспомогательного разряда), основной разряд представляет собой переходную форму между самостоятельным и несамостоятельным разрядом. Так, с увеличением времени работы «поджига» величина падения тока, после отключения поджигающего электрода, уменьшается и так же уменьшается время фор-

мирования квазистационарного тлеющего разряда. Однако уровень падения тока разряда все еще составляет от 300 до 40%. Можно сделать вывод о том, что вспомогательный разряд необходимо поддерживать в процессе формирования основного разряда включительно до времен развития тлеющего режима горения разряда.

### Заключение

Представлена математическая модель, которая позволяет исследовать формирование самостоятельного режима разряда в ГПВК, разрабатывать пути снижения времени и обеспечения устойчивого зажигания основного разряда ГПВК. Показаны закономерности изменения разрядных характеристик ГПВК, электрического поля, плотности заряженных частиц (электронов и ионов рабочего тела), коэффициента ударной ионизации по длине разрядного промежутка в масштабах времени от  $10^{-9}$  до  $10^{-5}$  с. Установлено влияние источника первичных электронов – вспомогательного разряда на формирование самостоятельного разряда в ГПВК. Доказывается целесообразность использования дополнительного ионизатора - вспомогательного разряда на всем временном промежутке формирования самостоятельного тлеющего режима горения основного разряда ГПВК.

### Литература

1. Оранский А.И. Перспективные катоды электроракетных двигателей // *Авіаційно-космічна техніка і технологія: Зб. наук. праць.* – Х.: Нац. аерокосмічний ун-т «ХАІ»; Миколаїв: Вид-во МФ НаУКМА, 2002. – Вып. 31. Двигуни та енергоустановки. – С. 257-259.
2. Оранський А. І. Вирішення проблеми швидкого та надійного запуску электроракетних двигунів // *Авиационно-космическая техника и технология: Сб. науч. тр.* – Х.: «ХАИ», 1999. – Вып. 9. Тепловые двигатели и энергоустановки. – С. 491-494.

3. Electric propulsion systems with fast non-incandescent start./ Bilan M.V., Bilokon V.I., Koshelev M.M., Loyan A. V., Oranskiy A. I // Proc. of the 28th International Electric Propulsion Conf. – Toulouse-France 2003. – IEPC 2003 – 319. – P. 100-103
4. Экспериментальные исследования характеристик быстрого запуска стационарных плазменных двигателей / А.И. Корякин, В.М. Мурашко, А.Н. Нестеренко, С.В. Олотин и др. // Авиационно-космическая техника и технология: научно-технический журнал. – 2004. – № 8/16. – С. 178-185.
5. Known Flight Hall Thrusters SPT-70 & SPT-100 Had Got New Properties / A.I. Koryakin, V.M. Murashko, A.N. Nesterenko, S.V. Olotin, M.V. Bilan, A.I. Oranskiy, V.I. Bilokon, M.M. Koshelev, A.V. Loyan, S.Yu. Nesterenko. // Proc. 4<sup>th</sup> International Spacecraft Propulsion Conference. – Sardinia (Italy), 2-9 June. – 2004.
6. Koshelev N.N., Loyan A.V., Oransky A.I. The peculiarities of hollow cathodes erosion at non-incandescent switching on // Proc. of the 24th International Electric Propulsion Conf. – Moscow (Russia).- 1995. – IEPC-95-209. – P. 1413-1417.
7. Велихов Е.П., Баранов В.Ю., Летохов В.С. Импульсные CO<sub>2</sub>-лазеры и их применение для разделения протоков. – М.: Наука, 1983. – 383 с.
8. Месяц Г.А., Осипов В.В. Импульсные газовые лазеры. – М.: Наука, 1991. – 272 с.
9. Королев Ю.Д., Месяц Г.А. Автоэмиссионные и взрывные процессы в газовом разряде. – Новосибирск: Наука, 1982. – 253 с.
10. Королев Ю.Д., Месяц Г.А. Физика импульсного пробоя газов. – М.: Наука, 1991. – 223 с.
11. Ткачев А.Н., Яковленко С.И. // Письма в ЖЭТФ. – 2003. – Т. 77, Вып. 5. – С. 264-269.
12. Belasri A., Vjeuf J. P., Pitchford L. C. // J. Appl. Phys. – 1993. – Vol. 74. N 3. – P. 1553-1567.
13. Ткачев А. Н., Яковленко С. И. О механизме убегания электронов в газе, верхняя ветвь кривой зажигания самостоятельного разряда для гелия, ксенона и азота // VII Забабахинские научные чтения. – Снежинск, 2003. – 20 с.
14. Иванов В.А. Диссоциативная рекомбинация молекулярных ионов в плазме инертных газов // УФН. – 1992. – Т. 162, № 1. – С. 35-70.
15. Sergiy A. Lobov, Andriy V. Loyan. Physicmathematics model of a self-heated hollow cathode electric discharge evolution. International electric propulsion conference // IEPC-99-127.(17–21 oct. 1999 y). Kitakyushu, Japan, 1999. P. 714-719.
16. Кудрявцев А.А., Цендин Л.Д. Граничные условия на катоде для гидродинамических уравнений при моделировании разрядов на правой кривой Пашена // Письма в ЖТФ. – 2002. – Т. 28, вып. 15. – С. 1-9 .

*Поступила в редакцию 01.06.2006*

**Рецензент:** д-р техн. наук, проф. Н.В. Белан, Национальный аэрокосмический университет им. Н.Е. Жуковского «ХАИ», Харьков.