

УДК 53.082.13

Т.В. БЫКОВА¹, М.П. СЕРГИЕНКО², Г.А. ЧЕРЕПАЩУК¹

¹ *Национальный аэрокосмический университет им. Н.Е. Жуковского «ХАИ», Украина*

² *Харьковский национальный университет радиоэлектроники, Украина*

ОПРЕДЕЛЕНИЕ ДИНАМИЧЕСКИХ ХАРАКТЕРИСТИК ТЕНЗОМЕТРИЧЕСКИХ ИЗМЕРИТЕЛЬНЫХ КАНАЛОВ

Описана система для динамических прочностных испытаний натуральных конструкций транспортных средств (самолетов, железнодорожных вагонов, автомобилей) типа ВНП-9 и рассмотрена задача определения динамических характеристик ее измерительных каналов. Предложены методы определения динамических характеристик и приведены результаты экспериментальных исследований измерительных каналов.

измерительный канал, динамические испытания, динамическая характеристика, метод моментов, метод дискретного преобразования Лапласа, метод Прони

Введение

Для определения действительной прочности натурные конструкции транспортных средств: самолетов, железнодорожных вагонов, автомобилей подвергаются статическим и динамическим испытаниям. Динамические испытания транспортных конструкций делятся на две группы:

- испытания на сопротивление повторяющимся, действующим в процессе эксплуатации транспортного средства нагрузкам;
- испытания на удар, при которых проверяется способность конструкции выполнять свои функции во время ударного воздействия и после него.

Первая группа испытаний проводится при движении транспортного средства в реальных условиях эксплуатации. Частота наивысшей значимой гармоники, воздействующей на конструкцию переменной нагрузки, не превышает сотни герц, поэтому такой режим испытаний условно называют «медленной динамикой».

Испытания второй группы направлены на исследование способности конструкции противостоять кратковременным нагрузкам. При этом регистрируется процесс, частота наивысшей значимой гармоники которого достигает 1,5 кГц. Режим таких ис-

пытаний назван «быстрой динамикой».

В обоих случаях производится измерение нагрузок, деформаций, моментов сил и перемещений в деталях транспортного средства. В качестве преобразователей механических параметров в электрические применяются тензорезистивные и индуктивные датчики, включенные по мостовой или полумостовой схемам.

1. Система сбора, обработки и представления измерительной информации

Для сбора информации с тензометрических датчиков силы, перемещения, давления, индуктивных датчиков перемещения, ускорения, давления, устанавливаемых на испытуемом объекте, в ООО «Инженерное бюро Авиационного института» создана многоканальная измерительная система для динамических испытаний железнодорожных вагонов типа ВНП-9. Она выполняет функции электрического питания датчиков и преобразования измерительных сигналов в цифровые коды с последующей регистрацией и обработкой измерительной информации в компьютере и работает в режиме «медленной» и «быстрой динамики». Технические характеристики системы ВНП-9 представлены в табл. 1.

Таблица 1

Технические характеристики системы ВПП-9

Характеристика	Значение
Количество каналов преобразования, шт.	32
Номинальные значения сопротивления цепей питания тензорезисторных датчиков: – режим полного моста, Ом – режим полумоста, Ом	200, 400, 800 200, 400, 800, 1600
Диапазон изменения индуктивности индуктивных датчиков, мГн	2...80
Питание датчиков: – в режиме «медленной динамики» напряжением переменного тока формы «меандр», частотой, амплитудой – в режиме «быстрой динамики» напряжением постоянного тока величиной	50...7600 Гц, 5 В 5 В
Диапазон изменения коэффициента преобразования сигналов измерительных каналов: – в режиме работы с тензорезисторными датчиками, мВ/В – в режиме работы с индуктивными датчиками, мВ/В	0,1...3,0 1,5...45,0
Диапазон рабочих частот измерительных каналов системы: – в режиме «медленной динамики», Гц – в режиме «быстрой динамики», Гц	0...500; 0...1500
Предел допускаемого значения основной приведенной статической погрешности измерительных каналов, %	0,1
Режимы работы системы: – при испытании вагонов на соударение; – при испытании вагонов в реальных режимах движения в составе поезда; – контроль смещения нуля и калибровочных точек выбранных каналов	– «быстрая динамика» – «медленная динамика» – режим контроля
Рабочие условия эксплуатации: – температура окружающего воздуха, °С – относительная влажность, не более, %	+ 10 ... + 35 90

Конструктивно система состоит из двух измерительных блоков, построенных на базе промышленных компьютеров типа IPC-622 [1]. Каждый измерительный блок содержит восемь модулей нормирующих преобразователя (по два измерительных канала в модуле), блок управления и контроля, субблок питания и субблок индикации.

Модуль нормирующих преобразователей (НП) предназначен для приема тензометрических сигналов, их аналого-цифрового преобразования, промежуточного хранения с последующей передачей полученных данных в центральное процессорное устройство промышленного компьютера, а также передачи данных в компьютер верхнего уровня в реальном масштабе времени.

Структурная схема модуля НП представлена на рис. 1.

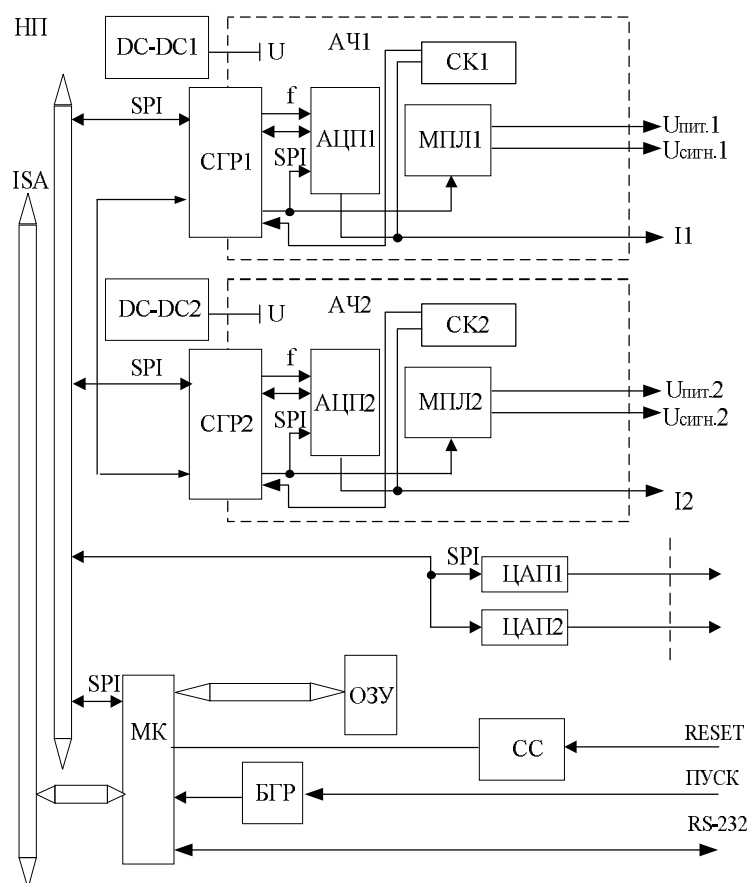


Рис. 1. Структурная схема модуля НП

Модуль НП состоит из цифровой и аналоговой части и содержит в своем составе два идентичных измерительных канала, имеющих гальваническую развязку аналоговой части. Питание для аналоговой части вырабатывают преобразователи DC–DC1 и DC–DC2, а гальваническая развязка сигналов производится с помощью схем гальванической развязки СГР1 и СГР2.

В состав цифровой части входят:

- микроконтроллер МК типа Atmega 128;
- ОЗУ на 2 Мбайта;
- цифро-аналоговые преобразователи ЦАП1 и ЦАП2;
- схема сброса СС;
- блок гальванической развязки БГР.

В состав аналоговой части входят:

- аналого-цифровые преобразователи АЦП1 и АЦП2;
- мультиплексоры аналоговых сигналов МПЛ1, МПЛ2;
- схемы контроля СК1 и СК2, контролирующие наличие короткого замыкания в цепях тензометрических датчиков.

Микроконтроллер МК по интерфейсу SPI через схемы гальванической развязки СГР1 и СГР2 управляет работой аналого-цифровых преобразователей АЦП1 и АЦП2.

В зависимости от переданного кода АЦП производят самокалибровку, настройку на измерение постоянного или переменного напряжения, сброс и установку внутренних регистров, настройку на диапазон измерения и непосредственно аналого-цифровое преобразование.

По окончании преобразования МК считывает полученную информацию с АЦП1 и АЦП2 и записывает ее в ОЗУ, а также передает ее на ЦАП1 и ЦАП2 для цифро-аналогового преобразования. Выдача информации производится после окончания всего цикла измерения путем чтения микроконтроллером МК информации, содержащейся в ОЗУ или непосредственно с выхода АЦП.

Программное обеспечение (ПО) системы позволяет выполнять калибровку выбранных каналов по нагрузкам, моментам, перемещениям и деформациям перед началом испытаний, производить опрос каналов в процессе проведения испытаний, вычислять нагрузки, моменты, перемещения и деформации с использованием калибровочных коэффициентов. Кроме того, ПО задает режим измерения («быстрая динамика», «медленная динамика»), производит контроль нуля и калибровочной точки, выбирает тип датчика канала (тензорезистивный, индуктивный) и схему включения (мост, полумост).

2. Требования, предъявляемые к метрологическим характеристикам измерительных каналов системы

Основное требование, предъявляемое к измерительным каналам системы – обеспечение заданной точности в рабочей полосе частот.

Ядром каждого измерительного канала системы является АЦП типа «сигма-дельта» на базе микросхемы AD7730 фирмы Analog Devices. Она предназначена специально для работы с мостовыми тензометрическими датчиками, работающими на переменном токе. В своем составе, кроме собственно сигма-дельта модулятора и цифрового фильтра, микросхема содержит источник питания моста и усилитель с программируемым коэффициентом усиления. Основными преимуществами AD7730 являются высокие разрешающая способность (24-разряда) и помехозащищенность, а существенным недостатком, который усложняет применение этого АЦП для измерительных каналов, работающих в динамическом режиме – сравнительно низкое быстродействие. Максимальная частота преобразования составляет всего 7,6 кГц. В режиме системы «быстрая динамика» частота наивысшей значимой гармоники входного сигнала достигает 1,5 кГц, т.е. частота дискретизации сигнала превышает частоту сигнала лишь в пять раз. Это вызывает большую динамическую погрешность измерения [2].

Для восстановления результатов измерений, полученных при испытаниях железнодорожных вагонов, применены методы коррекции, основанные на вычислении входных сигналов измерительного канала по полученным выходным и по известной динамической характеристике канала [3]. Динамическая характеристика определяется в процессе разработки программного обеспечения системы путем экспериментального исследования канала.

К динамическим характеристикам [5] относятся дифференциальное уравнение, импульсная и переходная характеристики, передаточная функция и совокупность амплитудно- и фазочастотной характеристик. Взаимосвязь полных динамических характеристик показана в [4]. Вид динамической характеристики и область ее определения зависят от выбранной области решения обратного операторного уравнения [3]. При исследовании каналов системы ВВП-9 определяется переходная характеристика (ПХ). Это связано с простотой организации эксперимента.

3. Методы определения переходной характеристики измерительных каналов

Нормированная ПХ измерительного канала, в общем случае, может быть описана выражением:

$$h(t) = \begin{cases} 0, & t < 0; \\ 1 - \sum_{m=1}^M A_m(t) \exp\left(-\frac{t}{\tau_m}\right), & t \geq 0, \end{cases} \quad (1)$$

где $A_m(t)$, τ_m – коэффициенты и постоянные времени ПХ ($\tau_1 \geq \tau_m$), причем в случае, когда τ_m не равны между собой, коэффициенты A_m постоянны

и $\sum_{m=1}^M A_m = 1$; M – порядок модели.

При дискретном измерении ПХ:

$$h\left(j\frac{T}{N}\right) = 1 - \sum_{m=1}^m A_m \exp\left(-j\frac{T}{N\tau_i}\right), \quad (2)$$

$$j = 1, 2, \dots, N,$$

где T – время измерения ПХ; N – количество дискретных отсчетов ПХ.

Определение ПХ заключается в вычислении постоянных времени модели, с наибольшей точностью соответствующей экспериментальной ПХ в соответствии с критерием

$$\max_{\tau_m, \tau_{k \text{ var}}^*} |\Delta h_j| = \min, \quad (3)$$

где τ_m , $\tau_{k \text{ var}}^*$ – соответственно постоянные времени исследуемой ПХ и изменяемые постоянные времени модели ПХ ($k \leq m$);

$\Delta h_j = h(t_j) - h^*(t_j)$ – погрешность моделирования ПХ, где $h(t_j)$ и $h^*(t_j)$ – нормированные экспериментальная ПХ и ее модель соответственно;

t_j – моменты дискретизации ПХ.

Определение переходных характеристик, используемых для исследования динамических свойств измерительного канала, может осуществляться следующими методами.

3.1. Метод моментов. Метод моментов [6] заключается в описании динамических свойств измерительного канала ограниченным числом (обычно не более трех) начальных моментов α_j нормированной переходной характеристики

$$\alpha_j = \int_0^{\infty} t^{j-1} [1 - h(t)] dt. \quad (4)$$

В результате обработки экспериментально полученной ПХ измерительного канала по формуле (4) находят числовые значения начальных моментов, посредством которых можно определить оценки параметров ПХ в зависимости от выбора аппроксимирующей ее модели.

Постоянные времени СИТ рассчитываются по найденным начальным моментам

$$\tau_m = f_m(\alpha_1, \alpha_2, \dots, \alpha_m),$$

где функция f_m определяется моделью переходной характеристики.

Для используемых при экспериментальном исследовании моделей постоянные времени определяются из табл. 2.

Таблица 2

Постоянные времени пяти основных моделей СИТ

Модель	Передаточная функция $H(s)$	Переходная характеристика $h(t)$	Постоянные времени τ_m
1	$\frac{1}{\tau_1 s + 1}$	$1 - \exp\left(-\frac{t}{\tau_1}\right)$	$\tau_1 = \alpha_1$
2	$\frac{1}{(\tau_1 s + 1)^2}$	$1 - \left(1 + \frac{t}{\tau_1}\right) \exp\left(-\frac{t}{\tau_1}\right)$	$\tau_1 = \frac{\alpha_1}{2}$
3	$\frac{\tau_3 s + 1}{(\tau_1 s + 1)^2}$	$1 - \left(1 + \left(1 - \frac{\tau_3}{\tau_1}\right) \frac{t}{\tau_1}\right) \exp\left(-\frac{t}{\tau_1}\right)$	$\tau_1 = \alpha_1 \pm \sqrt{\alpha_1^2 - \alpha_2}$; $\tau_3 = \alpha_1 \pm 2\sqrt{\alpha_1^2 - \alpha_2}$
4	$\frac{1}{(\tau_1 s + 1)(\tau_2 s + 1)}$	$1 - \frac{\tau_1}{\tau_1 - \tau_2} \exp\left(-\frac{t}{\tau_1}\right) - \frac{\tau_2}{\tau_2 - \tau_1} \exp\left(-\frac{t}{\tau_2}\right)$	$\tau_{1,2} = \frac{\alpha_1 \pm \sqrt{4\alpha_2 - 3\alpha_1^2}}{2}$
5	$\frac{\tau_3 s + 1}{(\tau_1 s + 1)(\tau_2 s + 1)}$	$1 - \frac{\tau_1 - \tau_3}{\tau_1 - \tau_2} \exp\left(-\frac{t}{\tau_1}\right) - \frac{\tau_2 - \tau_3}{\tau_2 - \tau_1} \exp\left(-\frac{t}{\tau_2}\right)$	$\tau_{1,2} = \frac{1}{4(\alpha_2 - \alpha_1^2)} [\alpha_3 - 2\alpha_1\alpha_2 \pm (\alpha_3^2 - 12\alpha_1\alpha_2\alpha_3 - 12\alpha_1^2\alpha_2^2 + 16\alpha_2^3 + 8\alpha_1^3\alpha_3)^{1/2}]$; $\tau_3 = \frac{\alpha_3 - 4\alpha_1\alpha_2 + 2\alpha_1^3}{2(\alpha_2 - \alpha_1^2)}$

3.2. Метод Прони с использованием МНК. В рамках метода Прони [7] после замен в выражении (2):

$$1 - h\left(j \frac{T}{N}\right) = C_j ; \tag{5}$$

$$\exp\left(-\frac{T}{N\tau_m}\right) = X_m , \tag{6}$$

система (2) преобразуется к виду

$$C_j = \sum_{m=1}^M A_m X_m^j . \tag{7}$$

Для определения параметров A_m и X_m методом Прони необходимо:

1) измерить ПХ в $N \gg 2M$ точках через интервал дискретизации $\Delta t = T/N$ и рассчитать параметры C_j согласно выражению (5);

2) записать систему нормальных уравнений

$$d \cdot b = y , \tag{8}$$

где

$$d = \begin{pmatrix} [C_{M+k-1}^2] & [C_{M+k-2}C_{M+k-1}] & \dots & [C_k C_{M+k-1}] \\ [C_{M+k-1}C_{M+k-2}] & [C_{M+k-2}^2] & \dots & [C_k C_{M+k-2}] \\ \vdots & \vdots & \ddots & \vdots \\ [C_{M+k-1}C_k] & [C_{M+k-2}C_k] & \dots & [C_k^2] \end{pmatrix} -$$

матрица коэффициентов нормальной системы уравнений;

$$b = \begin{pmatrix} b_1 \\ b_2 \\ \vdots \\ b_M \end{pmatrix} , \quad y = - \begin{pmatrix} [C_{M+k}C_{M+k-1}] \\ [C_{M+k}C_{M+k-2}] \\ \vdots \\ [C_{M+k}C_k] \end{pmatrix} - \text{искомые}$$

коэффициенты и столбец свободных членов нормальной системы уравнений соответственно;

$$[C_{M+k}] = \sum_{k=1}^{K-M} C_{M+k} ;$$

$$[C_{M+k-i}] = \sum_{k=1}^{K-M} C_{M+k-i} - \text{гауссовские суммы};$$

из системы (8) вычислить вспомогательные параметры b_i ($i = 1, 2, \dots, M$) по формуле

$$b_i = \frac{D_i}{D} , \tag{9}$$

где D – главный определитель системы (8);

D_i – определитель, образующийся путем замены i -го столбца главного определителя столбцом свободных членов;

3) рассчитать X_m как корни характеристического уравнения

$$\Phi(X) = \sum_{i=0}^M b_i X^{M-i} = 0, \quad (10)$$

в котором $b_0 = 1$;

4) рассчитать по формуле (6) постоянные времени

$$\tau_m = \frac{\Delta t}{\ln X_m}; \quad (11)$$

5) определить коэффициенты A_m путем подстановки найденных значений X_m в первые M уравнений системы (7).

Недостатком метода Прони является невозможность применения для моделей измерительного канала с кратными корнями.

3.3. Метод дискретного преобразования Лапласа. Метод основан на дискретном преобразовании Лапласа экспериментальной ПХ (2) измерительного канала [8]:

$$H(s) = s \frac{T}{N} \sum_{j=1}^J \exp\left(-js \frac{T}{N}\right) h\left(j \frac{T}{N}\right) \quad (12)$$

с последующей обработкой результатов МНК.

В выражении (12) $H(s)$ – передаточная функция системы; s – оператор Лапласа.

В большинстве случаев для СИТ, моделируемых инерционными звеньями апериодического типа, передаточная функция может быть описана следующим выражением:

$$d = \begin{pmatrix} J & [s] & \dots & [s^{M-1}] & -\left[\frac{1}{H(s)}\right] & -\left[\frac{s}{H(s)}\right] & \dots & -\left[\frac{s^{R-1}}{H(s)}\right] \\ [s] & [s^2] & \dots & [s^M] & -\left[\frac{s}{H(s)}\right] & -\left[\frac{s^2}{H(s)}\right] & \dots & -\left[\frac{s^R}{H(s)}\right] \\ \dots & \dots & \dots & \dots & \dots & \dots & \dots & \dots \\ [s^{M-1}] & [s^M] & \dots & [s^{2(M-1)}] & -\left[\frac{s^{M-1}}{H(s)}\right] & -\left[\frac{s^M}{H(s)}\right] & \dots & -\left[\frac{s^{M+R-2}}{H(s)}\right] \\ -\left[\frac{1}{H(s)}\right] & -\left[\frac{s}{H(s)}\right] & \dots & -\left[\frac{s^{M-1}}{H(s)}\right] & \left[\frac{1}{H^2(s)}\right] & \left[\frac{s}{H^2(s)}\right] & \dots & \left[\frac{s^{R-1}}{H^2(s)}\right] \\ -\left[\frac{s}{H(s)}\right] & -\left[\frac{s^2}{H(s)}\right] & \dots & -\left[\frac{s^M}{H(s)}\right] & \left[\frac{s}{H^2(s)}\right] & \left[\frac{s^2}{H^2(s)}\right] & \dots & \left[\frac{s^R}{H^2(s)}\right] \\ \dots & \dots & \dots & \dots & \dots & \dots & \dots & \dots \\ -\left[\frac{s^{R-1}}{H(s)}\right] & -\left[\frac{s^R}{H(s)}\right] & \dots & -\left[\frac{s^{M+R-2}}{H(s)}\right] & \left[\frac{s^{R-1}}{H^2(s)}\right] & \left[\frac{s^R}{H^2(s)}\right] & \dots & \left[\frac{s^{2(R-1)}}{H^2(s)}\right] \end{pmatrix}; y = \begin{pmatrix} \left[\frac{1-H(s)}{sH(s)}\right] \\ \left[\frac{1-H(s)}{H(s)}\right] \\ \dots \\ \left[\frac{s^{M-2} 1-H(s)}{H(s)}\right] \\ -\left[\frac{1-H(s)}{sH^2(s)}\right] \\ -\left[\frac{1-H(s)}{H^2(s)}\right] \\ \dots \\ -\left[\frac{s^{R-2} 1-H(s)}{H^2(s)}\right] \end{pmatrix};$$

$$H(s) = \left(1 + \sum_{i=1}^R s^i a_{i+M}\right) / \left(1 + \sum_{i=1}^M s^i a_i\right), \quad M > R, \quad (13)$$

где a_i – искомые коэффициенты передаточной функции.

Выражение (13) может быть приведено к системе линейных уравнений с $(M+R)$ неизвестными

$$\sum_{i=1}^M s_k^{i-1} a_i - \frac{1}{H(s_k)} \sum_{i=1}^R s_k^{i-1} a_{i+M} = \frac{1-H(s_k)}{s_k H(s_k)}, \quad (14)$$

где значения оператора Лапласа определяется в дискретных точках как $s_k = k\Delta s$ (Δs – период дискретизации оператора Лапласа, $k = 1 \dots (M+R)$).

Для повышения точности обработки результатов измерительного эксперимента на практике используют количество уравнений $k \gg (M+R)$, что делает систему (14) несовместной. Поэтому целесообразно применить к этой системе МНК, в результате чего получаем нормальную систему уравнений с $(M+R)$ неизвестными

$$d \cdot a = y, \quad (15)$$

где d – матрица коэффициентов системы (15); y – коэффициенты передаточной функции; a – столбец свободных членов системы (15);

$$a = \begin{pmatrix} a_1 \\ a_2 \\ \dots \\ a_M \\ a_{M+1} \\ a_{M+2} \\ \dots \\ a_{M+R} \end{pmatrix}, \text{ а квадратными скобками обозначены}$$

гауссовские суммы:

$$\left[s^q \right] = \sum_{k=1}^K s_k^q; \quad \left[\frac{s^q}{H(s)} \right] = \sum_{k=1}^K \frac{s_k^q}{H(s_k)};$$

$$\left[\frac{s^q}{H^2(s)} \right] = \sum_{k=1}^K \frac{s_k^q}{H^2(s_k)};$$

$$\left[s^q \frac{1-H(s)}{H(s)} \right] = \sum_{k=1}^K s_k^q \frac{1-H(s_k)}{H(s_k)};$$

$$\left[s^q \frac{1-H(s)}{H^2(s)} \right] = \sum_{k=1}^K s_k^q \frac{1-H(s_k)}{H^2(s_k)}.$$

Система (15) может быть решена различными методами, например, методом Крамера

$$a_i = \frac{D_i}{D}, \quad (16)$$

где D – главный определитель системы (15); D_i – определитель, который получается путем замены в главном определителе i -го столбца на столбец свободных членов.

4. Экспериментальные исследования

Для измерения ПХ измерительного канала системы с генератора сигналов специальной формы подаются прямоугольные импульсы с частотой $f = 100$ Гц. Частота дискретизации АЦП измерительного канала составляет $f_0 = 7600$ Гц, что позволяет определить ПХ в 5 точках до достижения установившегося режима за время прохождения прямоугольного импульса. В каждой точке было определено значение нормированной ПХ.

Результаты идентификации переходной характеристики измерительного канала методом моментов,

методом Прони и методом дискретного преобразования Лапласа для разных аппроксимирующих моделей приведены в табл. 3.

Далее по полученной для каждой модели ПХ была рассчитана амплитудно-частотная характеристика (АЧХ) с целью сравнения ее с АЧХ, измеренной прямым методом.

Значения максимального отклонения полученной в результате исследований и измеренной АЧХ приведены в табл. 3.

Таблица 3

Результаты вычисления постоянных времени для соответствующих моделей ПХ

Мо- дель	Метод идентификации ПХ	Постоянные времени, мкс	Макси- мальное относи- тельное отклоне- ние АЧХ
1	Метод моментов	$\tau_1 = 41,57655$	0,122
	Метод Прони	$\tau_1 = 35,42257$	0,150
	Метод Лапласа	$\tau_1 = 42,57390$	0,118
2	Метод моментов	$\tau_1 = 20,78828$	0,172
	Метод Прони	–	–
	Метод Лапласа	$\tau_1 = 40,16477$	0,033
3	Метод моментов	$\tau_1 = 76,7641;$ $\tau_3 = 111,951731$	0,130
	Метод Прони	–	–
	Метод Лапласа	–	–
4	Метод моментов	–	–
	Метод Прони	–	–
	Метод Лапласа	$\tau_1 = 37,2836;$ $\tau_2 = 37,28263$	0,056
5	Метод моментов	–	–
	Метод Прони	–	–
	Метод Лапласа	$\tau_1 = 3210,84;$ $\tau_2 = 38,0516;$ $\tau_3 = 2990,3114$	0,076

В некоторых случаях результат не был получен ввиду малого числа дискретных отсчетов ПХ.

Измеренная АЧХ (утолщенная линия) и АЧХ, определенные по найденным постоянным времени измерительного канала, для разных моделей (соответственно линии 1 – 5) показаны на рис. 2.

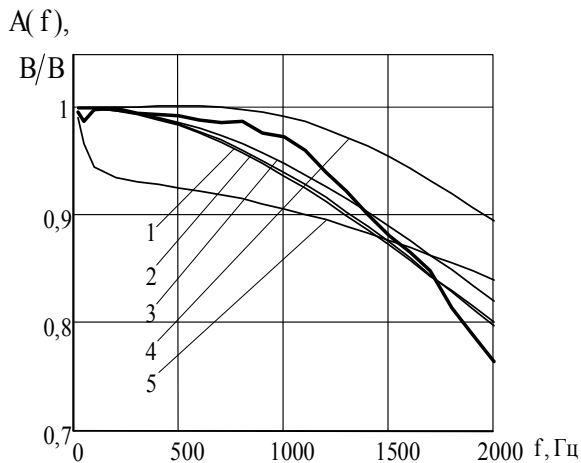


Рис. 2. Измеренная АЧХ измерительного канала и АЧХ, полученные по определенным исследуемыми методами для разных моделей СИТ

Проведенные исследования показали, что наиболее точно измерительный канал описывается апериодическим звеном с передаточной функцией и АЧХ:

$$H(s) = \frac{1}{(\tau_1 s + 1)^2};$$

$$A(\omega) = \frac{1}{1 + \omega^2 \tau_1^2},$$

где ω – круговая частота.

При этом постоянная времени составляет $\tau_1 = 40,16477$ мкс.

Заключение

Коррекция результатов измерений, полученных с помощью измерительных каналов системы ВПП-9, осуществляется по алгоритму, заложенному в ПО компьютера верхнего уровня. Алгоритм коррекции использует информацию об определенной переходной характеристике канала и позволяет вычислять по ней и полученным выходным сигналам измерительных каналов интересующие исследователя входные сигналы системы от тензорезистивных и индуктивных датчиков. Он позволяет скомпенсировать динамическую погрешность каналов и повысить точность измерений в режиме «быстрая динамика».

Литература

1. Черепашук Г.А., Быкова Т.В. Многоканальные измерительные системы для статических и динамических испытаний конструкций // Матер. VII міжн. НТК „АВІА-2006”. – К.: НАУ, 2006. – Т.1 – С. 22.53-22.56.
2. Новоселов О.Н., Фомин А.Ф. Основы теории и расчета информационно-измерительных систем. – М.: Машиностроение, 1991. – 336 с.
3. Быкова Т. В., Черепашук Г.А. Выбор методов коррекции динамических погрешностей при измерении параметров быстропротекающих процессов // VI Міжн. НТК „Метрологія та вимірювальна техніка (Метрологія-2006)”. – Х.: Інститут метрології, 2006. – Т. 2. – С. 384-386.
4. Грановский В.А. Динамические измерения: Основы метрологического обеспечения. – Л.: Энергоатомиздат, 1984. – 220 с.
5. ГОСТ 8.256-77 ГСИ. Нормирование и определение динамических характеристик аналоговых средств измерений. Основные положения. – М.: Изд-во стандартов, 1980. – 8 с.
6. Захаров И.П., Сергиенко М.П. Исследование систематической погрешности идентификации динамических характеристик средств измерительной техники методом моментов // АСУ и приборы автоматики. – 2004. – Вып. 128. – С. 28-34.
7. Захаров И.П., Сергиенко М.П. Исследование погрешностей идентификации переходных характеристик апериодических измерительных преобразователей методом Прони // Радиоэлектроника и информатика. – 2004. – № 1(26). – С.44-47.
8. Захаров И.П., Сергиенко М.П. Определение параметров передаточных функций линейных систем // Системи обробки інформації. – Х.: ХВУ. – 2004. – Вып. 12 (40). – С. 73-78.

Поступила в редакцию 4.12.2006

Рецензент: д-р техн. наук, проф. И.В. Руженцев, Харьковский национальный университет радиоэлектроники, Харьков.