

УДК 629.735.33

Л.В. КАПИТАНОВА, В.В. УТЕНКОВА

Национальный аэрокосмический университет им. Н.Е. Жуковского "ХАИ", Украина

МЕТОДИКА УЧЕТА ГЕОМЕТРИЧЕСКОЙ КРУТКИ ПРИ МОДИФИКАЦИИ СОСТАВНЫХ КРЫЛЬЕВ САМОЛЕТА

Решена задача определения оптимизирующей кривки при модификации составных по виду в плане крыльев самолетов. Установлена взаимосвязь углов кривки местных хорд крыла с его основными геометрическими параметрами, применяемыми в процессе разработки модификаций самолета.

модификация самолета, форма крыла в плане, геометрическая кривка крыла

Введение

В процессе разработки глубоких модификаций самолета [1], т.е. при изменении геометрических параметров крыла, неизбежно возникает проблема сохранения и улучшения аэродинамических характеристик, свойственных крылу базового самолета.

Определение формы и геометрических параметров по заданным аэродинамическим параметрам такого важного агрегата самолета, как крыло, от которого зависит создание подъемной силы самолета в целом, очень актуально, так как именно благодаря выбранной форме и геометрическим параметрам крыла определяется аэродинамическая эффективность самолета в целом.

Одним из направлений в решении такой задачи является использование оптимизирующей кривки крыла, позволяющей сохранить аэродинамические характеристики у модифицированного крыла на уровне, присущем крылу базового самолета.

В работе [2] выполнены такие исследования для крыльев простых форм по виду в плане: прямоугольного и трапециевидного крыльев.

Однако в практике разработки модификаций распространены и составные крылья, полуразмах которых образует две, три и даже четыре трапеции (рис. 1).

Если в процессе модификации самолета используются такие крылья по виду в плане, то для получения оптимальных аэродинамических характеристик также можно использовать их геометрическую кривку по размаху, как и в простом трапециевидном крыле.

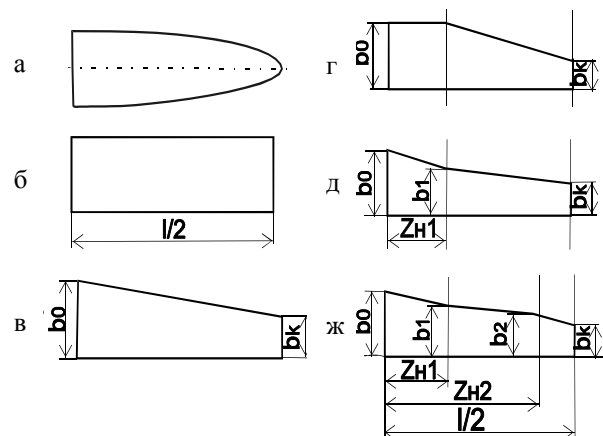


Рис. 1. Схема простых (а, б, в) и составных (г, д, ж) крыльев по виду в плане

Определению оптимального сочетания основных геометрических параметров составного крыла и углов его геометрической кривки по размаху и посвящена данная работа.

Решение задачи

Для простого трапециевидного крыла в работе [1] получено выражение

$$\frac{\overline{b}_{zmp}}{b_{zmp}} = 1 - \frac{\eta_{mp} - 1}{\eta_{mp}} z, \quad (1)$$

которое определяет форму крыла в плане, обеспечивающую эллиптический закон распределения циркуляции, где \bar{z} – относительная координата сечения по размаху крыла; η_{mp} – сужение трапецевидного крыла.

При этом величина относительных углов крутки местных хорд $\bar{\varepsilon}_{mp}$ обусловлена соотношением

$$\bar{\varepsilon}_{mp} = K_{\varepsilon mp} \frac{(1 - \bar{z}^2)^{0,5}}{\bar{b}_z}, \quad (2)$$

где $K_{\varepsilon mp}$ – относительный угол установки трапецевидного крыла, величина которого находится по выражению

$$K_{\varepsilon mp} = \frac{2}{\pi} \frac{\eta_{mp} + 1}{\eta_{mp}}. \quad (3)$$

При модификации составных крыльев с одной координатой излома z_H (рис. 1, г, д) выражение (3) распадается на два аналогичных:

$$K_{\varepsilon 1} = \frac{2}{\pi} \cdot \frac{(\eta_2 + 1) + (\eta_c - 1) \bar{z}_H}{\eta_1}; \quad (4)$$

$$K_{\varepsilon 2} = \frac{2}{\pi} \cdot \frac{(\eta_2 + 1) + (\eta_c - 1) \bar{z}_H}{\eta_2} = K_1 \cdot \eta_1. \quad (5)$$

На основе зависимостей (4) и (5) могут быть получены выражения для определения коэффициентов $K_{\varepsilon 1}$ и $K_{\varepsilon 2}$ для всех форм составных крыльев с одной координатой излома z_H :

– составное крыло с прямоугольным центропланом и треугольными консолями:

$$\eta_1 = 1, \eta_2 = \eta_c = \infty; \\ K_{\varepsilon 1} = K_{\varepsilon 2} = \frac{2(1 + \bar{z}_H)}{\pi}; \quad (6)$$

– составное крыло с прямоугольным центропланом и трапецевидными консолями (рис. 1, г):

$$\eta_1 = 1, \eta_2 = \eta_c, K_{\varepsilon 1} = K_{\varepsilon 2} = \\ = \frac{2}{\pi \eta_c} [(1 + \bar{z}_H) \eta_c + (1 - \bar{z}_H)]; \quad (7)$$

– составное крыло с трапецевидным центропланом и прямоугольными консолями (рис. 1, ж):

$$\eta_1 = \eta_c, \eta_2 = 1;$$

$$K_1 = \frac{2}{\pi \eta_c} (\eta_c \bar{z}_{H1} + 2 - \bar{z}_{H1}); \quad (8)$$

$$K_2 = \frac{2}{\pi} (\eta_c \bar{z}_{H1} + 2 - \bar{z}_{H1}). \quad (9)$$

Для составных крыльев с одной или двумя координатами изломов, суммарное сужение которых определяется произведением сужений составляющих его трапеций $\eta_c = \eta_1 \cdot \eta_2 \dots \eta_i$, выражения, определяющие форму крыла в плане с эллиптическим законом распределения циркуляции, по аналогии с (1, 2) примут вид:

– для хорд крыла составных форм в плане

$$b_{zi} = b_0 \frac{[\eta_i \bar{z}_{Hi} - z_{H(i-1)} - (\eta_i - 1) \bar{z}_i]}{\eta_1 \eta_2 \dots \eta_i (\bar{z}_{Hi} - \bar{z}_{H(i-1)})} \quad (10)$$

и для относительной крутки «i-го» участка крыла

$$\bar{\varepsilon}_i = K_i \frac{b_0}{\eta_1 \eta_2 \dots \eta_{i-1} b_{z_i}} (1 - \bar{z}_i^2)^{0,5}. \quad (11)$$

Применительно к крыльям с одной координатой z_i , когда сужение составного крыла определяется произведением сужений двух трапеций $\eta_c = \eta_1 \cdot \eta_2$, модификационные варианты оптимального сочетания геометрических параметров для некоторых форм крыла представлены в табл. 1, которые получены на основании выражений (10) и (11).

Критерием уровня оптимизации входящих в выражения (табл. 1) геометрических параметров могут выступать несколько факторов: масса, ресурс, топливная эффективность и т.п.

Если за критерий принять топливную эффективность самолета, то его аналогом, с точки зрения выбора геометрических параметров, у модифицируемого крыла неизбежно будет выступать так называемый коэффициент роста индуктивного сопротивления – B .

Таблица 1

Модели определения геометрических параметров составного крыла с учетом геометрической крутки его трапеций

Сужения в крыле η_c η_1 η_2	Геометрия крыльев с одной координатой излома z_H			
	$\bar{b}_1 \bar{z}_i$ при $\bar{z}_H \geq \bar{z}_i \geq 0$	$\bar{b}_2 \bar{z}_i$ при $1 \geq \bar{z}_i \geq \bar{z}_H$	$\bar{\varepsilon}_1$ при $\bar{z}_H \geq \bar{z}_i \geq 0$	$\bar{\varepsilon}_2$ при $1 \geq \bar{z}_i \geq \bar{z}_H$
$\eta_1=1,$ $\eta_2=\eta_c=\infty$	1,0	$\frac{1-\bar{z}_i}{1-\bar{z}_H}$ *)	$\frac{2 \cdot (1+\bar{z}_H)}{\pi} \cdot (1-\bar{z}_i^2)^{0,5}$	$\frac{2 \cdot (1-\bar{z}_H^2)}{\pi} \cdot \left(\frac{1+\bar{z}_i}{1-\bar{z}_i} \right)^{0,5}$
$\eta_1=1,$ $\eta_2=\eta_c$	1,0	$\eta_2 - \bar{z}_H - (\eta_2 - 1) \cdot \bar{z}_i / ((1 - \bar{z}_H) \cdot \eta_2)$	$(2[(1 - \bar{z}_H) + (1 + \bar{z}_H) \times \eta_2] \cdot (1 - \bar{z}_i^2)^{0,5}) / \pi \eta_2$	$(2[(1 - \bar{z}_H) + (1 + \bar{z}_H) \cdot \eta_2] \times (1 - \bar{z}_H) \cdot (1 - \bar{z}_i^2)^{0,5}) / (\pi \times [\eta_2 - \bar{z}_H - (\eta_2 - 1) \bar{z}_i])$
$\eta_1=\eta_c > 1$ $\eta_2=1$	$\frac{\eta_1 \cdot \bar{z}_H - (\eta_1 - 1) \cdot \bar{z}_i}{\eta_1 \cdot \bar{z}_H}$	1,0	$\frac{2\bar{z}_H \cdot (\eta_1 \cdot \bar{z}_H + 2 - \bar{z}_H) \cdot (1 - \bar{z}_i^2)^{0,5}}{\pi \cdot [\eta_1 \cdot \bar{z}_H - (\eta_2 - 1) \bar{z}_i]}$	$\frac{2 \cdot (\eta_1 \cdot \bar{z}_H + 2 - \bar{z}_H)}{\pi} \cdot (1 - \bar{z}_i^2)^{0,5}$

Особенность определения коэффициента B [3 – 7] для составного крыла заключается в том, что при обеспечении эллиптического закона распределения циркуляции вдоль размаха составного крыла необходимо рассматривать две и более частей полукрыла, имеющих общие границы начала изломов z_H и разные законы изменения угла геометрической крутки местных хорд.

Значения B_c составного крыла найдем, исходя из условия, что индуктивное сопротивление составного крыла с геометрической круткой сечений вдоль полуразмаха X_{ic} в B_c раз больше, чем у крыла эллиптической формы в плане $X_{i\alpha}$ при соблюдении условий: $S_c = S_\alpha$; $\lambda_{\alpha\phi,c} = \lambda_{\alpha\phi,\alpha}$:

$$B = \frac{X_{in}}{X_{i\alpha}} \quad (12)$$

Если учесть, что входящие в выражение (12) величины индуктивных сопротивлений соответственно равны

$$X_{i\alpha} = \frac{C_{y\alpha}^2}{\pi \lambda_{\alpha\phi,\alpha}} \cdot g \cdot S_\alpha, \quad (13)$$

$$X_{in} = \frac{2}{\pi^2} g \int_0^{0,5l} C_{yn}^2 - b_z dz, \quad (14)$$

$$X_{ic} = B_c \cdot X_{i\alpha} = B_c \cdot g \cdot \frac{(C_y^\alpha \cdot \alpha_\alpha)^2}{\pi \cdot \lambda_{\alpha\phi,c}} \cdot S_c, \quad (15)$$

то индуктивное сопротивление такого крыла по участкам, имеющим геометрическую крутку сечений

$$\varepsilon_{c1} = f_1(z)$$

при $0 \leq z \leq z_H$ и

$$\varepsilon_{c2} = f_2(z)$$

при $z_H \leq z \leq 0,5l$, определим как сумму индуктивных сопротивлений каждого участка

$$x_{ic} = x_{ic1} + x_{ic2}. \quad (16)$$

Составляющие выражения (16) найдем с помощью двух фиктивных простых форм крыла в плане, которые включают в себя участки составного крыла и имеют равные удлинения, т.е. $\lambda_{\phi_1} = \lambda_{\phi_2} = \lambda_{\alpha\phi,c}$:

$$X_{ic1} = 2 \cdot g \cdot \frac{(C_y^\alpha \cdot \alpha_\alpha)^2}{\pi \cdot \lambda_{\alpha\phi,c}} \cdot B_{\phi_1} \cdot S_{\phi_1}. \quad (17)$$

Учитывая, что $S_{\phi 1} + S_{\phi 2} = S_c$ и коэффициент $B_{\phi 1} = B_1$, получим, что индуктивное сопротивление на участке от 0 до z_H равно

$$X_{ic1} = 2 \cdot g \cdot \frac{(C_y^\alpha \cdot \alpha_\alpha)^2}{\pi \cdot \lambda_{эф.с}} \cdot B_1 \cdot S_1. \quad (18)$$

Аналогично на участке от z_H до $0,5l$:

$$X_{ic2} = 2 \cdot g \cdot \frac{(C_y^\alpha \cdot \alpha_\alpha)^2}{\pi \cdot \lambda_{эф.с}} \cdot B_2 \cdot S_2. \quad (19)$$

Полное индуктивное сопротивление составного крыла составит

$$X_{ic} = 2 \cdot g \cdot \frac{(C_y^\alpha \cdot \alpha_\alpha)^2}{\pi \cdot \lambda_{эф.с}} \cdot S_c \cdot (B_1 \bar{S}_1 + B_2 \bar{S}_2). \quad (20)$$

По принятым условиям

$$2 \cdot g \cdot \frac{(C_y^\alpha \cdot \alpha_\alpha)^2}{\pi \cdot \lambda_{эф.с}} \cdot S_c = const,$$

следовательно, $x_{ic \min}$ определяется минимальным значением величины

$$B_c = (B_1 \bar{S}_1 + B_2 \bar{S}_2). \quad (21)$$

Поскольку составное крыло с одной координатой излома состоит из двух простых трапеций, то для каждой из них величины B_1 и B_2 найдутся по соответствующим выражениям как для элементарных трапеций [3]:

$$B_{mp1} = \frac{4}{\pi^2} \frac{(\eta_1 + 1)[(3\eta_1 - 1)(\eta_1 - 1) - 2(2\eta_1 - 1)\eta_1]}{(\eta_1 - 1)^3}, \quad (22)$$

$$B_{mp2} = \frac{4}{\pi^2} \frac{(\eta_2 + 1)[(3\eta_2 - 1)(\eta_2 - 1) - 2(2\eta_2 - 1)\eta_2]}{(\eta_2 - 1)^3}, \quad (23)$$

а величина относительных площадей \bar{S}_1 и \bar{S}_2 определяются соотношениями

$$\bar{S}_1 = \frac{\bar{z}_H (\eta_c + \eta_2)}{z_H \eta_c + \eta_2 + 1 - \bar{z}_H}, \quad (24)$$

$$\bar{S}_2 = \frac{(1 - \bar{z}_H)(\eta_2 + 1)}{z_H \eta_c + \eta_2 + 1 - \bar{z}_H}. \quad (25)$$

На основе выражений (21) – (25) на рис. 2 построена зависимость величины коэффициента роста индуктивного сопротивления B_c составного крыла при возможном модификационном изменении его относительных параметров \bar{z}_H и η_c .

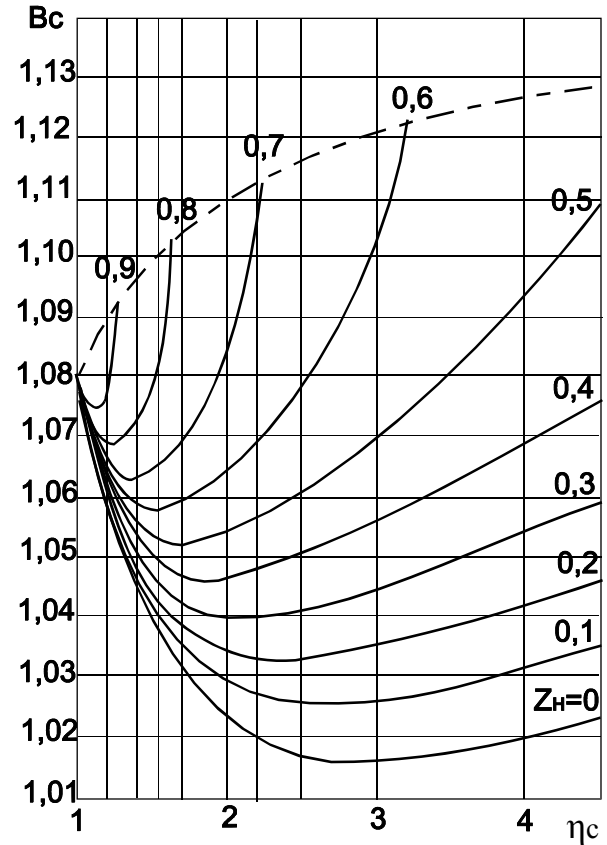


Рис. 2. Влияние величин координаты излома \bar{z}_H и суммарного сужения составного крыла на величину η_c коэффициента роста B_c индуктивного сопротивления составного крыла при его модификации

Как следует из данных, представленных на рис. 2, минимальное значение коэффициента роста индуктивного сопротивления присуще простому трапецевидному крылу ($\bar{z}_H = 0$) при сужении $\eta_c = 2,899$, что хорошо согласуется с данными, приведенными в работе [3].

Это дает основание считать, что и в составных крыльях (т.е. при $\bar{z}_H > 0$) величина B_c и характер ее изменения оценены верно.

Как видим, с увеличением координаты излома \bar{z}_n , т.е. перехода центроплана в трапецию консоли абсолютная величина возрастает, а ее минимум сдвигается в область $\eta_c < 2,899$ и становится ярко выраженным.

Заключение

В статье предложена расчетная модель взаимосвязи геометрической крутки с основными геометрическими параметрами составного крыла с такими, как координата излома \bar{z}_n и суммарное сужение η_c . На основе этой модели получены выражения и их графическая интерпретация по влиянию \bar{z}_n и η_c на величину коэффициента роста индуктивного сопротивления составного крыла B_c , минимальное значение которого принято за критерий оптимальности сочетания геометрической крутки и основных геометрических параметров крыла.

Полученные результаты и составляют основу методики выбора относительной величины координаты излома \bar{z}_n , сужения составного крыла η_c и закономерностей геометрической крутки хорд крыла при проектировании модификаций самолета.

Литература

1. Торенбик Э. Проектирование дозвуковых самолетов: Пер. с англ. Е.П. Голубков. – М.: Машиностроение, 1983. – 648 с.

2. Рябков В.И., Капитанова Л.В., Утенкова В.В. Определение оптимизирующей крутки в задачах модификации геометрии крыла самолета // Вопросы проектирования и производства конструкций летательных аппаратов. – Х.: Нац. аэрокосм. ун-т им. Н.Е. Жуковского "ХАИ", 2006. – Вып. 4(47). – С. 7-13.

3. Карафоли Е. Аэродинамика крыла самолета. М.: АН СССР, 1956. – 479 с.

4. Инженерные методы проектирования крыльев летательного аппарата / Под. ред. И.С. Голубева. – М.: МАИ, 1988. – 80 с.

5. Николаев М.И. Влияние формы крыла в плане на оптимальную деформацию срединной поверхности // Вопросы аэродинамики летательных аппаратов и их частей. – М.: МАИ, 1991. – С. 47-52.

6. Катырев И.Я., Неймарк М.С., Шейнин В.М. и др. Проектирование гражданских самолетов: теории и методы. – М.: Машиностроение, 1991. – 972 с.

7. Борисов А.И. Метод оценки взлетных характеристик самолета с помощью статистических характеристик // Самолетостроение. Техника воздушного флота. – 1993. – Вып. 23. – С. 16-24.

Поступила в редакцию 19.01.2007

Рецензент: д-р техн. наук, проф. В.В. Тюрев, Национальный аэрокосмический университет им. Н.Е. Жуковского "ХАИ", Харьков.