

УДК 621.455-192

Т.Н. ЖУКОВА-БОЙКО, С.Ю. НЕСТЕРЕНКО, А.И. ОРАНСКИЙ

Национальный аэрокосмический университет им. Н.Е. Жуковского "ХАИ", Украина

ОСНОВЫ РАСЧЕТНО-ЭКСПЕРИМЕНТАЛЬНОЙ МЕТОДИКИ ПРОГНОЗИРОВАНИЯ РЕСУРСА ГАЗОРАЗРЯДНЫХ ПОЛЫХ ВЫСОКОЭМИССИОННЫХ КАТОДОВ ЭЛЕКТРОРЕАКТИВНЫХ ДВИГАТЕЛЕЙ

Представлены основы расчетно-экспериментальной методики, позволяющей рассчитывать изменения во времени основных локальных и эксплуатационных характеристик газоразрядных полых высокоэмиссионных катодов (ГПВК) электрореактивных двигателей и прогнозировать их ресурс в стационарном режиме работы. Модель эрозии, входящая в состав комплексной математической модели и основанная на теории термостимулированного катодного распыления, обеспечивает необходимую точность прогнозирования ресурса ГПВК при условии экспериментальной калибровки ее параметров. Описываются эксперименты, требуемые для калибровки модели эрозии. Полуэмпирическая методика прогноза ресурса апробирована при оценке ресурсных характеристик катода КЭ-50Д. Продемонстрировано хорошее совпадение экспериментальных и прогнозируемых результатов.

Ключевые слова: электрореактивные двигатели, газоразрядные полые высокоэмиссионные катоды, полуэмпирическая методика прогноза ресурса.

Введение

С каждым годом неуклонно расширяется круг задач, выполняемых с помощью электрореактивных двигателей (ЭРД). Если сейчас основной областью применения ЭРД является решение разнообразных задач коррекции околоземных орбит космических аппаратов (КА), то уже в ближайшем будущем планируется использовать ЭРД для решения различных маршевых задач (особенно двигателей больших мощностей), а также в системах успокоения, ориентации и стабилизации космических объектов. Увеличивается время активной работы КА, а вместе с ним и необходимое время работы ЭРД, измеряемое тысячами и десятками тысяч часов. Одновременно с непрерывным возрастанием сложности и ответственности задач, решаемых ЭРД, растут требования к их основным параметрам, среди которых на первый план выдвигаются высокие требования к ресурсу ~1000...10000 час. и надежности (вероятности безотказной работы) ~0,999 с коэффициентом достоверности 0,9 – 0,95. Поэтому в настоящее время возникает множество не только еще не решенных вопросов, но даже толком не сформулированных постановок научных проблем. Среди важнейших проблем теории и практики электрореактивного двигателестроения стоит проблема надежности. Одним из основных узлов, определяющих ресурс и надежность большинства современных ЭРД, являются их катоды. Поскольку резервирование катодов в большинстве случаев невозможно из-за ряда при-

чин, то отказ катода неизбежно приводит к отказу двигателя. Следовательно, проблема ресурса и надежности катодов ЭРД также актуальна.

1. Анализ исследований и публикаций по методам прогнозирования ресурса катодов ЭРД. Постановка задачи

Применение в современных ЭРД газоразрядных полых высокоэмиссионных катодов (ГПВК) [1] дало возможность их разработчикам практически снять проблему достижения требуемого ресурса катодов, что подтверждается экспериментами [2, 3]. Однако остается проблемой создание эффективных и недорогих методов прогнозирования и подтверждения заданного ресурса и надежности ГПВК.

Сейчас в мире нет ни одного катода ЭРД, ресурс которого был бы подтвержден по всем правилам теории надежности. Классический статистический способ определения ресурса и надежности трудно реализуем на практике вследствие высокой стоимости и больших затрат времени на проведение подтверждающих испытаний. Поэтому возникает необходимость поиска возможности определения ресурсных характеристик и показателей надежности при ограниченном объеме испытаний.

До настоящего времени единственный путь подтверждения ресурса катодов, который нашел применение в практике ЭРД-строения стран Западной Европы (Франции, Германии, Великобритании), России и США заключается в следующем. Обычно

фирма-изготовитель предъявляет заказчику результаты сертификационных испытаний, которые включают в себя единичные демонстрационные длительные (примерно вдвое превышающие ресурс) испытания [2, 3], которые дают некоторую “психологическую” уверенность в достижимости необходимого ресурса, но все-таки не дают достаточной информации о надежности катодов. Гарантии, которые дает фирма-изготовитель, основаны, вероятно, на предварительном объеме испытаний, проведенных при разработке катодов.

Уже давно разработаны основы теории и способы ускоренных испытаний изделий на надежность [4]. Наиболее подходящими для подтверждения и прогнозирования ресурса ГПВК, на наш взгляд, являются форсированные испытания (ФИ) [5] и укороченные испытания (УКИ) в номинальном режиме с последующим прогнозом [6]. При форсировании режима приходится решать непростую задачу определения коэффициента ускорения. Ее решение значительно упрощается, если разработана математическая модель процесса деградации ресурсоопределяющего элемента [5]. Еще более высокий уровень разработки, полнота и точность описания рабочих процессов ГПВК требуются от математической модели и методики расчета, используемых для прогнозирования ресурса и надежности катода на основе его испытаний в номинальном режиме [6].

Кроме методик ускоренных испытаний в теории надежности существуют расчетные методы. Для создания расчетной методики прогнозирования ресурса ГПВК необходима полная и точная математическая модель, которая описывала бы изменение во времени базовых параметров деградации ГПВК. Этим требованиям в наибольшей мере отвечает разработанная ранее авторами данной статьи А.И. Оранским и С.Ю. Нестеренко комплексная математическая модель (КММ) ГПВК [7 – 10], отличающаяся полнотой и оригинальностью описания рабочих режимов, ответственных за эмиссионную способность и эрозионную стойкость ГПВК. Однако в состав этой КММ входит модель эрозии, основанная на теории термостимулированного катодного распыления (ТСКР) [9, 10] и содержащая два параметра, аналитическое определение которых с необходимой для решения задач прогнозирования ресурса точностью, в настоящее время не представляется возможным.

Исходя из выше изложенного, главной задачей данной работы является создание основ расчетно-экспериментальной методики прогнозирования ресурса ГПВК на базе указанной КММ. Поэтому одной из задач работы является определение требований к характеру и минимальному объему экспериментов, необходимых для калибровки параметров

модели эрозии и обеспечивающих необходимую точность.

2. Решение задачи

2.1. Краткое описание КММ ГПВК

В основу создания расчетно-экспериментальной методики прогнозирования ресурса ГПВК нами положена КММ [7 – 10], которая включает в себя пространственно-кинетическую модель процессов, учитывающую динамику компонент плазмы в полости, характеристики спектра электронов, динамику активатора, распределение в лэнгмюровском слое, энергообмен между поверхностью и объемом, процессы во внешнем столбе; модель работы пленочного термоэмиттера; модель эрозии, основанную на теории ТСКР (рис. 1).

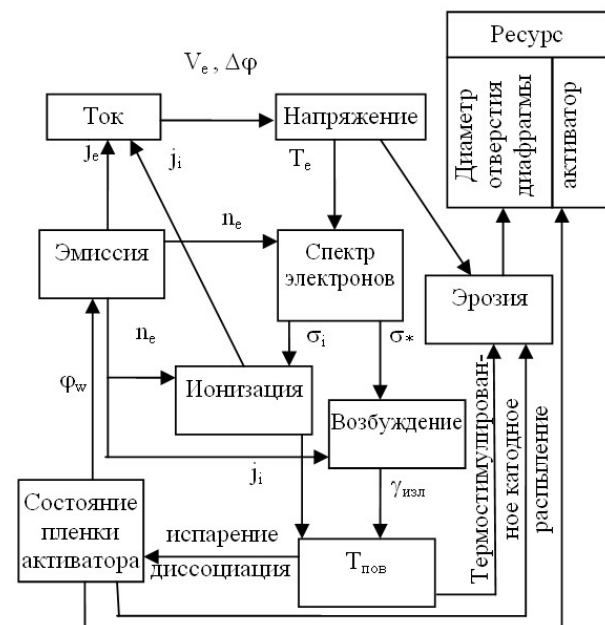


Рис. 1. Структура КММ ГПВК:

- V_e – скорость электронов;
- $\Delta\phi$ – изменение потенциала в полости;
- j_e – плотность тока электронов;
- j_i – плотность тока ионов;
- n_e – концентрация электронов;
- T_e – температура электронов;
- T – температура поверхности;
- ϕ_w – работа выхода;
- σ_i – сечение ионизации;
- σ_* – сечение возбуждения;
- $\gamma_{изл}$ – облучение поверхности

Учитывался сложный нелинейный характер взаимовлияющих объемных и поверхностных процессов. Выражения для поверхностной рекомбинации ионов, обратного тока электронов на эмиттер, эмиссии использовались как граничные условия для уравнений динамики плазмы. Также в граничных

Скорость эрозии как скорость изменения радиуса отверстия диафрагмы ГПВК R_0 (рис. 2) может быть определена так:

$$\frac{dR_0}{dt} = P(\varepsilon_i, T) \frac{j_i}{e} \left(\frac{m_a}{\rho_M} \right)^{1/3}, \quad (12)$$

где ρ_M – массовая плотность материала диафрагмы;

m_a – масса атома материала диафрагмы.

Зависимость $P(\varepsilon_i, T)$ достаточно чувствительна к фактической величине показателя экспоненты в (7). Поэтому любой аналитический метод определения величин ε_m и β не обеспечивает требуемой точности расчета ресурса – в каждом конкретном случае зависимость (7) должна калиброваться по результатам экспериментов.

2.2. Эксперименты, необходимые для калибровки математической модели эрозии ГПВК

Поскольку идет речь об экспериментальном определении сразу двух величин, при других – известных из расчетов, применение (7) возможно при наличии, как минимум, трех измерений размеров следующим образом:

1. Измерение радиуса R_{00} отверстия в момент t_0 после этапа приработки катода и расчет с использованием модели всех параметров для такого радиуса, включая величины $\varepsilon_{i0} = \varepsilon_{i0}(\dots, R_{00})$, $T_0 = T_0(\dots, R_{00})$.

2. Измерение радиуса R_{01} отверстия в момент $t_1 = t_0 + \Delta t$ и расчет с использованием модели всех параметров для такого радиуса, включая величины $\varepsilon_{i1} = \varepsilon_{i1}(\dots, R_{01})$, $T_1 = T_1(\dots, R_{01})$.

3. Измерение радиуса R_{02} отверстия в момент $t_2 = t_0 + 2\Delta t$ и расчет с использованием модели всех параметров для такого радиуса, включая величины $\varepsilon_{i2} = \varepsilon_{i2}(\dots, R_{02})$, $T_2 = T_2(\dots, R_{02})$.

4. С использованием (12) и конкретного предположения об изменении коэффициента распыления во времени – расчет коэффициентов распыления P_0 и P_1 в соответствующие моменты времени.

5. С использованием системы:

$$\begin{cases} P_0 = P(\varepsilon_{i0}, T_0), \\ P_1 = P(\varepsilon_{i1}, T_1) \end{cases} \quad (13)$$

расчет величин ε_m и β .

6. Используя найденные величины ε_m и β – расчет изменения характеристик катода во времени и прогнозирование ресурса.

Например, если допустить экспоненциальный закон изменения P во времени:

$$P(t) = P_0 \left(\frac{P_1}{P_0} \right)^{\frac{t-t_0}{\Delta t}}, \quad (14)$$

величины P_0 и P_1 можно найти так:

$$\begin{aligned} R_1 - R_0 &= \frac{j_i}{e} \left(\frac{m_a}{\rho_M} \right)^{1/3} P_0 \int_{t_0}^{t_1} e^{\frac{t-t_0}{\Delta t} \ln \frac{P_1}{P_0}} dt = \\ &= \frac{j_i}{e} \left(\frac{m_a}{\rho_M} \right)^{1/3} P_0 \frac{\Delta t}{\ln \frac{P_1}{P_0}} \left(\frac{P_1}{P_0} - 1 \right), \end{aligned} \quad (15)$$

$$\begin{aligned} R_2 - R_1 &= \frac{j_i}{e} \left(\frac{m_a}{\rho_M} \right)^{1/3} P_0 \int_{t_1}^{t_2} e^{\frac{t-t_0}{\Delta t} \ln \frac{P_1}{P_0}} dt = \\ &= \frac{j_i}{e} \left(\frac{m_a}{\rho_M} \right)^{1/3} P_1 \frac{\Delta t}{\ln \frac{P_1}{P_0}} \left(\frac{P_1}{P_0} - 1 \right), \end{aligned} \quad (16)$$

откуда можно получить:

$$\begin{aligned} P_0 &= \frac{e}{j_i \Delta t} \left(\frac{\rho_M}{m_a} \right)^{1/3} \frac{(R_1 - R_0)^2}{R_2 + R_0 - 2R_1} \times \\ &\quad \times \ln \frac{R_2 - R_1}{R_1 - R_0}, \end{aligned} \quad (17)$$

$$\begin{aligned} P_0 &= \frac{e}{j_i \Delta t} \left(\frac{\rho_M}{m_a} \right)^{1/3} \frac{(R_1 - R_0)(R_2 - R_0)}{R_2 + R_0 - 2R_1} \times \\ &\quad \times \ln \frac{R_2 - R_1}{R_1 - R_0}. \end{aligned} \quad (18)$$

Как видно из (17, 18) промежуток времени Δt должен быть достаточным, чтобы ощутимым было не только изменение радиуса отверстия диафрагмы, но и изменение темпа изменения радиуса отверстия.

Более высокая точность прогноза ресурса достигается в случае проведения упомянутых выше вычислений на основе еще трех измерений радиуса отверстия диафрагмы катода – при временах работы, близких к «предотказным» (при которых начинается резкое изменение во времени всех характеристик).

Таким образом, необходимы эксперименты с как минимум шестью катодами:

– 1...3 – с начальным номинальным размером отверстия, которые испытываются на протяжении трех разных промежутков времени (но все – больше, чем время приработки);

– 4...6 – то же самое, но с начальным размером, близким к «предотказному».

2.3. Апробация разработанной расчетно-экспериментальной методики при оценке ресурса ГПВК КЭ-50Д

Математическая модель, описанная в п. 2.1, была прокалибрована по экспериментальным

данным работ [11, 12]. Разработанная расчетно-экспериментальная методика использовалась для оценки ресурса катода-компенсатора СПД КЭ-50Д. Этот катод создан в ОКБ «Факел» на базе лабораторной модели ГПВК КМ-290, разработанной в ХАИ. На рис. 2 представлена расчетная схема рабочей полости ГПВК КЭ-50Д [12].

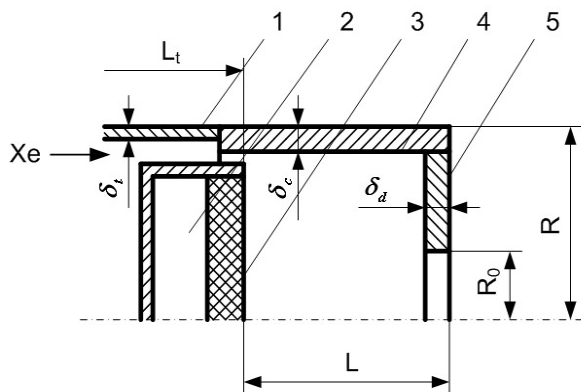


Рис. 2. Схема рабочей полости ГПВК КЭ-50Д:
 1 – газоподводящая трубка;
 2, 3 – камерный термокатод (2 – камера с активатором, 3 – вольфрамовая вставка со сквозной пористостью – термоэммиттер);
 4 – боковая поверхность рабочей полости;
 5 – диафрагма катода.

В данном ГПВК в камерном термокатоде 2, 3 (рис. 2) может быть запасена масса активатора, в несколько раз превышающая необходимую для обеспечения заданного ресурса – 10000 час. при токе разряда $I_p=50$ А и расходе ксенона $\dot{m}=0,8$ мг/с. Следовательно базовым параметром деградации этого катода является скорость изменения площади минимального сечения (радиуса R_0) выходного отверстия диафрагмы в результате эрозии.

Примем, что отказ (некоторое предельное состояние) данного ГПВК наступает в момент времени t_* , когда наступает переход напряжения разряда $U(t)$ от плавного изменения к резкому скачку.

Тогда из рис. 3 видно, что прогнозируемый ресурс ГПВК КЭ-50Д при расходе ксенона $\dot{m}=0,7$ мг/с составляет для $I_p=70$ А $t_{*1}=5200$ час.; для $I_p=60$ А $t_{*2}=8400$ час.; $I_p=50$ А $t_{*3}=14600$ час.; $I_p=40$ А $t_{*4}>20000$ час.

Результаты расчета изменения напряжения разряда от времени $U(t)$ показаны на рис. 3, а радиуса отверстия $R_0(t)$ на рис. 4 и 5. Экспериментальная зависимость (1) $R_0(t)$ на рис. 5 получена в результате испытаний ГПВК КЭ-50Д длительностью 1970 час. [12]. Видно, что экспериментальные (1) и расчетные (2) зависимости (рис. 5) достаточно хорошо совпадают.

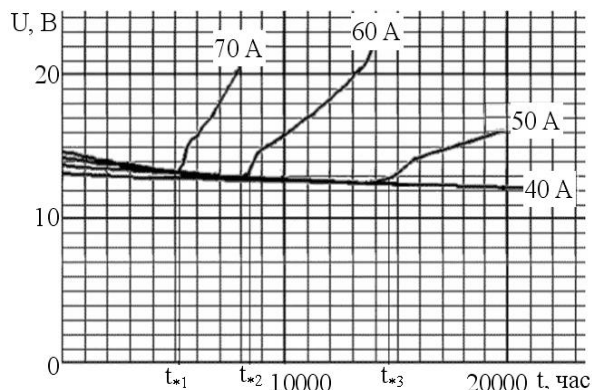


Рис. 3. Прогноз изменения напряжения разряда при $\dot{m}=0,7$ мг/с: t_{*1}, t_{*2}, t_{*3} – ресурс

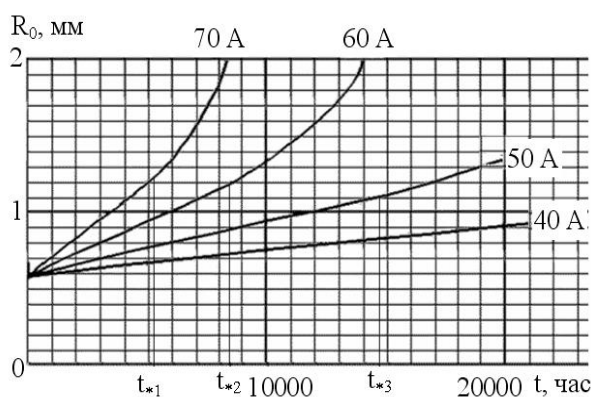


Рис. 4. Прогноз изменения радиуса отверстия диафрагмы катода при $\dot{m}=0,7$ мг/с: t_{*1}, t_{*2}, t_{*3} – ресурс

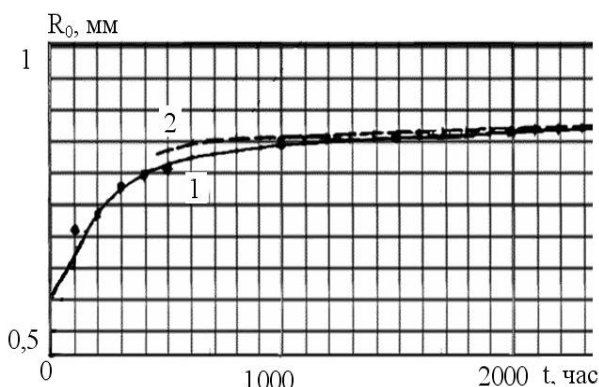


Рис. 5. Экспериментальные (1) и прогнозируемые (2) изменения радиуса отверстия диафрагмы катода КЭ-50Д при $\dot{m}=0,8$ мг/с, $I_p=50$ А

2.4. Основные результаты и перспективы дальнейших разработок

Таким образом, разработанная КММ в сочетании с предложенными калибровочными экспериментами составляют основы расчетно-эксперимен-

тальной методики прогнозирования ресурса ГПВК, которая позволяет:

- прогнозировать ресурс катодов данного типа;
- осуществлять ресурсное проектирование ГПВК путем оптимизации их режимов работы, конструктивных и технологических параметров по критерию требуемого ресурса;
- рассчитывать изменения основных рабочих характеристик катодов во времени;
- создавать методики форсированных и укороченных ресурсных испытаний ГПВК.

Для получения из описанной выше модели рабочих процессов ГПВК статистических данных и определения параметров надежности катода ее необходимо доработать с применением аппарата имитационных моделей функционирования (ИМФ) [13]. Созданная в результате таких доработок ИМФ ГПВК позволит провести численные машинные исследования многократной имитации работы катодов с учетом вероятности отказов тех или других элементов ГПВК. По мере накопления данных в ходе отработки имитационная модель может уточняться дополняться или дорабатываться, давая необходимый объем статистических данных за относительно короткое время.

Выводы

1. В работе созданы основы расчетно-экспериментальной методики прогнозирования ресурса ГПВК на базе КММ, описывающей основные рабочие процессы катодов данного типа, и калибровочных экспериментов, обеспечивающих необходимую точность прогноза.

2. Методика апробирована при проектировании и прогнозировании ресурса катода-компенсатора КЭ-50Д. Установлено хорошее качественное и удовлетворительное количественное совпадение расчетных и экспериментальных значений ресурса и других характеристик катода.

3. Перспективой дальнейшего развития данного направления работ следует считать создание на базе представленной КММ ИМФ ГПВК, которая позволит получать необходимый объем статистических данных для расчета параметров надежности катодов данного типа.

Литература

1. Оранский А.И. Перспективные катоды электрореактивных двигателей / А.И. Оранский // *Авіаційно-космічна техніка і технологія: зб. наук. праць*. – Х.: Нац. аерокосм. ун-т “Харк. авіац. ін-т”, 2002. – Вип. 31. *Двигуни та енергоустановки*. – С. 257-259.

2. Timothy R. Sarver-Verhey. 28000 hour Xenon

Hollow Cathode Life Test Results / Timothy R. Sarver-Verhey // Proc. of the 25th International Electric Propulsion Conf. – Cleveland, Ohio, August 24 – 28, 1997. – IEPC 1997 – 168. – 8 p.

3. Anita Sengupta. Destructive Physical Analysis of Hollow Cathodes from the Deep Space 1 Flight Spare Ion Engine 30000 Hr Life Test / Anita Sengupta // *Proc. of the 29th International Electric Propulsion Conf. – Princeton University, October 31 – November 4, 2005. – IEPC 2005 – 026. – 17 p.*

4. Пешес Л.Я. Основы теории ускоренных испытаний на надежность / Л.Я. Пешес, М.Д. Степанова. – Мн.: Наука и техника, 1972. – 162 с.

5. Жукова-Бойко Т.Н. Основы создания методики определения параметров надежности газоразрядных полых высокоэмиссионных катодов на базе форсированных испытаний / Т.Н. Жукова-Бойко, А.И. Оранский, А.А. Титов // *Вісті Академії Інженерних Наук України. Спец. випуск: Машинобудування та прогресивні технології*. – 2007. – №3(33). – С. 44-51.

6. Жукова-Бойко Т.Н. Пути сокращения объема испытаний ГПВК на надежность в номинальном рабочем режиме / Т.Н. Жукова-Бойко, А.И. Оранский, А.А. Титов // *Авіаційно-космічна техніка і технологія*. – 2007. – №7(43). – С. 111-115.

7. Оранский А.И. Пространственно-кинетическая диффузионная модель процессов в газоразрядных полых высокоэмиссионных катодах // *Авіаційно-космічна техніка і технологія: Сб. научн. тр. Гос. аерокосм. университета ім. Н.Е.Жуковського “ХАИ”*. – Х.: “ХАИ”, 1998. – Вип. 7. – С. 114-117.

8. Белан Н.В. Методика и результаты расчета функции распределения электронов по энергии в полости камерного активированного диафрагмированного полого катода / Н.В. Белан, С.Ю. Нестеренко, А.И. Оранский // *Авіаційно-космічна техніка і технологія: труды Харьк. авіац. ін-та ім. Н.Е.Жуковського за 1994 г.* – Х.: ХАИ, 1995. – С. 184-192.

9. Nesterenko S.Yu. Complex mathematical model and calculation method for high emission gas discharge hollow cathodes / S.Yu. Nesterenko, A.I. Oranskiy // *Problems of Atomic Science and Technology. Series: Plasma Physics (11)*. – Kharkov. – 2005. – № 2. – P. 88-90.

10. Nesterenko S.Yu. Mathematical Model and Calculation Method for Hollow Cathodes Lifetime Forecast / S.Yu. Nesterenko, A.I. Oranskiy // *Proc. of the 30th International Electric Propulsion Conf. – Florence, Italy, 2007. – IEPC 2007 – 44. – 4 p.*

11. Оранский А.И. Особенности отказов диафрагмированных полых высокоэмиссионных катодов / А.И. Оранский // *Авіаційно-космічна техніка і технологія: труды Харьк. авіац. ін-та ім. Н.Е. Жуковського за 1997 г.* – Х.: ХАИ, 1998. – С. 282-286.

12. Архипов Б.А. Опыт создания полых высоко-

эмиссионных катодов / Б.А. Архипов, В.М. Мурашко, А.И. Оранский // *Авиационно-космическая техника и технология: сб. научн. тр. Гос. аэрокосм. ун-та им. Н.Е. Жуковского "ХАИ"*. – Х.: "ХАИ", 1999. –

Вып. 10. – С. 360-363.

13. Бусленко В.Н. *Автоматизация имитационного моделирования сложных систем* / В.Н. Бусленко. – М.: Наука, 1977. – 239 с.

Поступила в редакцию 14.04.2008

Рецензент: д-р техн. наук, проф., зав. кафедрой Г.И. Костюк, Национальный аэрокосмический университет им. Н.Е. Жуковского "ХАИ", Харьков.

ОСНОВИ РОЗРАХУНКОВО-ЕКСПЕРИМЕНТАЛЬНОЇ МЕТОДИКИ ПРОГНОЗУВАННЯ РЕСУРСУ ГАЗОРОЗРЯДНИХ ПОРОЖНИСТИХ ВИСОКОЕМІСІЙНИХ КАТОДІВ ЕЛЕКТРОРЕАКТИВНИХ ДВИГУНІВ

Т.М. Жукова-Бойко, С.Ю. Нестеренко, А.І. Оранський

Представлено основи розрахунково-експериментальної методики, що дозволяє розраховувати зміни у часі основних локальних та експлуатаційних характеристик газорозрядних порожнистих високоемісійних катодів (ГПВК) електрореактивних двигунів та прогнозувати їх ресурс у стаціонарному режимі роботи. Модель ерозії, що входить до складу комплексної математичної моделі та базується на теорії термостимульованого катодного розпилу, забезпечує необхідну стислість прогнозування ресурсу ГПВК за умови експериментального калібрування її параметрів. Описано експерименти, необхідні для калібрування моделі ерозії. Напівемпіричну методику прогнозування ресурсу апробовано при оцінюванні ресурсних характеристик катоду КЕ-50Д. Продемонстровано добру збіжність експериментальних та прогнозованих результатів.

Ключові слова: електрореактивні двигуни, газорозрядні порожнисті високоемісійні катоди, напівемпірична методика прогнозування ресурсу.

THE BASES OF CALCULATIVE-EXPERIMENTAL METHOD OF ELECTRIC PROPULSION THRUSTERS HIGH-EMISSION GAS-DISCHARGE HOLLOW CATHODES LIFE-TIME FORECAST

T.N. Zhukova-Boyko, S.Yu. Nesterenko, A.I. Oranskiy

It is represented the base of calculative-experimental method, which permits to calculate the change in time of main local and exploitation descriptions of high-emission gas-discharge hollow cathodes (HEGHC) of electric propulsion thrusters and to make a forecast of their life-time in steady-state operation. The erosion model inside the complex mathematics model, which is based on the temperature stimulated cathode sputtering, provides the necessary precision of HEGHC life-time if it's parameters are experimentally calibrated. The tests are described necessary for erosion model calibration. Semi-empiric life-time forecast method is approved while the estimation of KE-50D cathode life-time descriptions. Good coincidence of test and forecast results is demonstrated.

Key words: electric propulsion thrusters, high-emission gas-discharge hollow cathodes, semi-empiric life-time forecast method.

Жукова-Бойко Татяна Николаевна – научн. сотр. кафедры энергоустановок и двигателей летательных аппаратов Национального аэрокосмического университета им. Н.Е. Жуковского «ХАИ», Харьков, Украина, e-mail: guslan@d4.khai.edu.

Нестеренко Сергей Юрьевич – канд. техн. наук, доцент, доцент кафедры энергоустановок и двигателей летательных аппаратов Национального аэрокосмического университета им. Н.Е. Жуковского «ХАИ», Харьков, Украина, e-mail: thrust@d4.khai.edu.

Оранский Анатолий Иванович - д-р техн. наук, проф., гл. научн. сотр. кафедры энергоустановок и двигателей летательных аппаратов Национального аэрокосмического университета им. Н.Е. Жуковского «ХАИ», Харьков, Украина, e-mail: thrust@d4.khai.edu.