

УДК 536.5.08

Г.Д. СИМБИРСКИЙ<sup>1</sup>, А.А. ЗАВАЛИЙ<sup>3</sup>, Д.Ф. СИМБИРСКИЙ<sup>2</sup>, А.И. СКРИПКА<sup>2</sup>

<sup>1</sup>*Харьковский национальный автомобильно-дорожный университет, Украина*

<sup>2</sup>*Национальный аэрокосмический университет им. Н.Е. Жуковского «ХАИ», Украина*

<sup>3</sup>*Крымский государственный аграрный университет, Украина*

### ЭКСПЕРИМЕНТАЛЬНЫЕ ИССЛЕДОВАНИЯ ТЕМПЕРАТУРНЫХ ПОЛЕЙ В ВЫСОКОТЕМПЕРАТУРНЫХ ГАЗОВЫХ ПОТОКАХ

Приведены контактный метод измерения высоких температур газовых потоков и результаты его практического применения при исследованиях температурных полей продуктов сгорания керосина в диапазоне до 2100 °С. Метод заключается в расчете (восстановлении) значения температуры газа на входе в интенсивно охлаждаемый канал по непосредственно измеряемым температурам газового потока в двух сечениях канала и температуре стенки. Метод реализован в виде интеллектуальной измерительной системы, адаптируемой к условиям измерений. Приводятся результаты успешного его применения при стендовых испытаниях экспериментальных кольцевых камер сгорания и двух типов газовых горелок, в том числе для сверхзвукового резака.

**измерительная система, камера сгорания, горелка, поля, высокая температура, адаптация, редукция**

#### Введение

При экспериментальных исследованиях и испытаниях различных теплоэнергетических устройств возникает необходимость в высокоточных (с погрешностью не более 1 – 1,5%) и малоинерционных измерениях локальных температур газовых потоков в диапазоне температур до 2000 – 2500К с достаточными надежностью и ресурсом. Известные высокотемпературные проволочные термопреобразователи (термопары) не удовлетворяют указанным требованиям как по уровню погрешностей, так и по термостойкости (ресурсу).

Одним из перспективных для решения таких задач является метод редукционного проточного термопреобразователя (РПТ), предложенный в [1] для измерений в топках. Он заключается в восстановлении значений температуры газа на входе в интенсивно охлаждаемый канал по непосредственно измеряемым температурам  $T_1$  и  $T_2$  двух первичных термопреобразователей (ТП), установленных в сечениях  $X_1$  и  $X_2$  канала (рис. 1), и по температуре стенки  $T_{ст}$ . Приняв  $\vartheta_2 = T_2 - T_{ст}$ ,  $\vartheta_1 = T_1 - T_{ст}$  и

$\vartheta_2 = T_2 - T_{ст}$ , в соответствии с известной моделью теплопереноса на начальном участке цилиндрического канала диаметром  $d$ , в [1] было получено следующее уравнение измерения метода:

$$\vartheta_2 = \vartheta_1 (\vartheta_1 / \vartheta_2)^A, \quad (1)$$

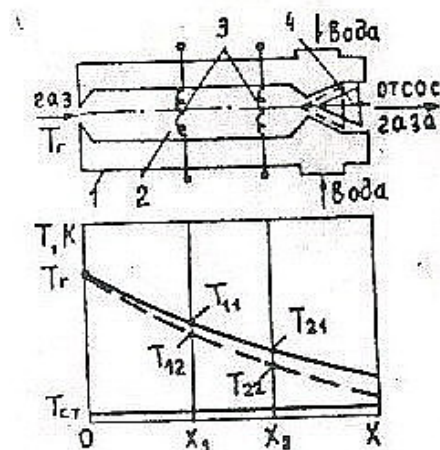


Рис. 1. Принципиальная схема РПТ:  
1 – охлаждаемый корпус; 2 – измерительный канал;  
3 – первичные ТП; 4 – вариатор скорости

где  $A = \left( \int_0^{x_1} St(x) dx \right) / \left( \int_{x_1}^{x_2} St(x) dx \right)$  – коэффициент преобразования РПТ;  $St(x) = \alpha(x) / \rho W C_p$  – критерий

Стантона;  $\alpha(x)$  – коэффициент теплоотдачи от газа к стенке канала;  $\rho$ ,  $W$  и  $C_p$  – плотность, скорость и удельная теплоемкость газа в канале.

В [1] предполагалось  $St(x) = \text{const}$ . Тогда  $A = X_1 / (X_2 - X_1)$ , что существенно упрощает уравнение (1), однако приводит к возникновению значительной погрешности  $\delta \vartheta_z$ , достигающей 3 – 4%. В связи с изложенным в [2 – 3] был предложен и практически реализован метод определения коэффициента преобразования  $A$  непосредственно в условиях конкретного эксперимента, т.е. адаптации РПТ к указанным условиям.

Настоящая работа посвящена дальнейшему развитию метода адаптации РПТ и его практическому применению при исследованиях температурных полей в потоках продуктов сгорания керосина.

### 1. Метод адаптивного РПТ (АРПТ)

Относительная систематическая погрешность  $\delta \vartheta_z$  расчета искомой температуры  $\vartheta_z$  по формуле (1) при условии равенства относительных погрешностей измерения температур  $\vartheta_1$  и  $\vartheta_2$  ( $\delta \vartheta_1 = \delta \vartheta_2$ ) равна

$$\delta \vartheta_z = \delta \vartheta + A \ln(\delta \vartheta_1 / \delta \vartheta_2) \delta A. \quad (2)$$

Исходя из формулы (2), при реализации метода необходимо минимизировать основные составляющие погрешности РПТ –  $\delta \vartheta$  и  $\delta A$ . Для уменьшения первой в показания ТП вносятся поправки на их лучистый теплообмен со стенкой, учитывающие степень черноты  $\varepsilon$  и коэффициент теплоотдачи  $\alpha$  на поверхности ТП [2]. Трудно устранимой особенностью является существенная зависимость  $A$  от особенностей течения, характера и величины турбулентности и теплообмена потока со стенками канала в изменяющихся реальных условиях, что не позволило в [1] достичь величин  $\delta A$  ниже 0,10 – 0,15. Кроме того, значительные влияния на увеличение погрешности оказывают стохастический характер  $T_z$  и шумы в показаниях первичных ТП.

Авторами [2, 3] был предложен метод адаптации РПТ, который заключается в прямом определении коэффициента преобразования  $A$  непосредственно в процессе измерений. Он реализуется путем вариации (изменения) скорости в канале от ее значения  $W_1$  до  $W_2$  за счет изменения площади проходного сечения канала на его выходе (рис. 1). Из системы двух уравнений (1) для двух значений скорости определяется  $A$  по формуле

$$A = [\ln(\vartheta_{22} / \vartheta_{21}) / \ln(\vartheta_{12} / \vartheta_{11}) - 1]^{-1}, \quad (3)$$

где  $\vartheta_{11}$  и  $\vartheta_{21}$  – температуры первичных ТП при скорости  $W_1$ ;  $\vartheta_{12}$  и  $\vartheta_{22}$  – то же при скорости  $W_2$ .

Такой РПТ назван адаптивным (АРПТ). Вариантные расчеты показали, что адаптацией можно снизить погрешность  $\delta \vartheta_z$  до уровня 1%. Основным при этом является выбор оптимальной глубины вариации скорости. Для повышения точности адаптации вариации скорости в канале должны быть минимальными, что приводит к неустойчивости вычислений по формуле (4). Выходом является использование методов параметрической идентификации, в частности, алгоритма оптимального дискретного фильтра Калмана (ФК). Методом численного эксперимента на ЭВМ был выполнен значительный объем исследований сходимости ФК. Их анализ показал устойчивую сходимость процедуры адаптации с погрешностью не более 0,2%.

Для практического применения метода были разработаны, изготовлены и испытаны различные модификации АРПТ, реализующие принципиальную схему (рис. 1). Конструкция и основные характеристики некоторых из них приведены ниже.

### 2. Конструкция АРПТ

В экспериментальных исследованиях участвовали две модификации АРПТ. В модели АРПТ-05 (рис. 2) реализован измерительный канал с внутренним диаметром  $d$  от 4 до 10 мм и с двумя первичными ТП и термопарой для измерения температуры

стенки: все из хромель-алюмеля (ХА) и диаметром 0,2 мм. Две модификации АРПТ-05, отличающиеся размерами, приведены на рис. 2.

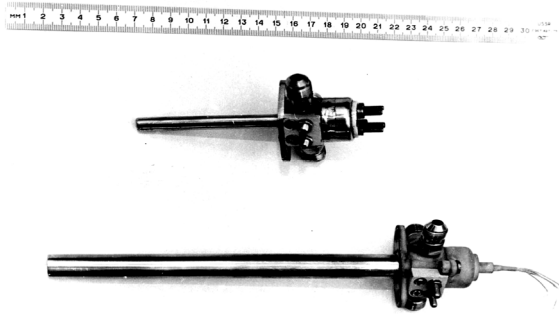


Рис. 2. Общий вид АРПТ-05 (две модификации)

Модели АРПТ-04 используют измерительные каналы двух типов. Один из них (рис. 3) препарирован двумя термопарами ПР30/6 диаметром 0,2 мм, сваренными встык и имеющими форму спирали (для уменьшения отвода тепла в стенку). Второй канал АРПТ-04 препарирован аналогично первому, но термопарами ХА.

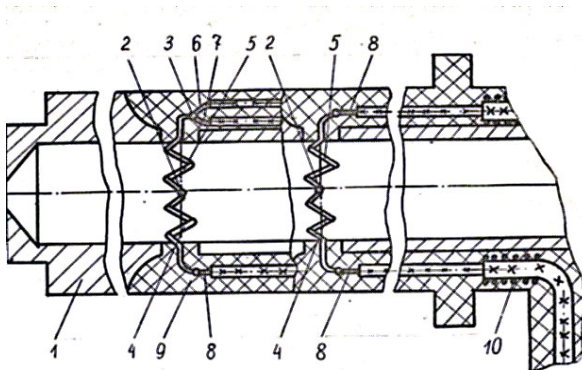


Рис. 3. Конструкция измерительного канала АРПТ-04: 1 – измерительный канал; 2 – первичные ТП; 3 – ТП для измерения  $T_{ст}$ ; 4, 5 – платинородиевые термоэлектроды; 6, 7 – алюмелевый и хромелевый термоэлектроды; 8 – алюмелевые провода; 9 – клей ЭКФ; 10 – нить

В АРПТ-04 ось измерительного канала и его входного отверстия совпадает с направлением потока, а в АРПТ-05 – перпендикулярно ему. При необходимости в АРПТ предусмотрен отсос газа с помощью эжектирующего устройства. Для контроля температуры газа в области его входа в АРПТ нами использовались два термопреобразователя:

1) в диапазоне до 1600 °С – платинородиевая термопара диаметром 0,05мм, размещенная в камере торможения из фольги;

2) в диапазоне до 2200 °С – иридий-родиевая термопара диаметром 0,2 мм в керамической камере торможения разработки ЦИАМ.

Их расчетные методические погрешности находились в пределах 50 – 80К.

### 3. Испытания АРПТ на высокотемпературном стенде

Экспериментальные исследования и испытания-метода адаптации АРПТ проведены на высокотемпературном стенде ВТС-2, который является генератором потока продуктов сгорания керосина с температурами от 1900 до 2300К, скоростями от 300 до 750 м/с и высокой степенью турбулентности. В его входной области размещено сопло Лавалья для получения сверхзвукового течения. АРПТ устанавливался на удалении 100 – 300 мм от среза сопла.

Был проведен значительный объем исследований по проверке как предложенных методов адаптации АРПТ, так и используемого при этом алгоритма ФК. В качестве иллюстрации на рис. 4 показан механизм адаптации АРПТ-04 с термопарами ХА, при которой температура газа составила 1536 °С при  $A = 2,18$ .

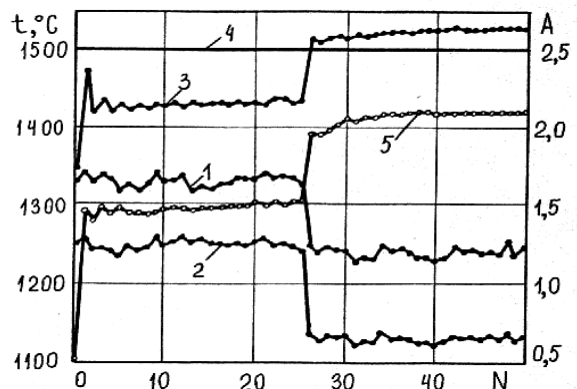


Рис. 4. Механизм адаптации АРПТ-04 с измерением  $T_2$  и  $A$ :  
1 –  $T_1$ ; 2 –  $T_2$ ; 3 – движение оценок  $T_2$ ;  
4 – контрольное значение  $T_2$ ;  
5 – движение оценок  $A$

#### 4. Динамические характеристики и полная адаптация АРПТ

Были выполнены как теоретические, так и экспериментальные исследования динамических свойств АРПТ при допущениях, что его первичные ТП находятся в условиях конвективно-лучистого теплообмена, а теплопроводностью по их термоэлектродам в стенку можно пренебречь. В целом, инерционность АРПТ определяется инерционностью ТП, постоянные времени которых находятся в пределах 0,1 – 0,2 с. Для ее уменьшения методами аналоговой или цифровой коррекции необходимо иметь значения коэффициента теплоотдачи  $\alpha$  и степени черноты  $\epsilon$  поверхности ТП в условиях измерений. Нами предложен метод их расчетного определения по реакции ТП на ступенчатое изменение скорости потока в канале. Исследования сходимости предложенной процедуры, в которой также используется алгоритм ФК, выполнены как путем численного эксперимента, так и на высокотемпературном газодинамическом стенде. Они показали, что погрешности определения искомых параметров  $\alpha$  и  $\epsilon$  при всех условиях не превышали 2 – 5%.

Эта процедура названа *динамической адаптацией* АРПТ к условиям измерений. Зная  $\alpha$  и  $\epsilon$ , известными методами можно существенно уменьшить динамические погрешности измерений. Кроме того, значения  $\alpha$  и  $\epsilon$  позволяют с большей точностью вычислять поправки на лучистый теплообмен ТП со стенкой при использовании формулы (3) и описанных выше процедурах адаптации. Поэтому совместное проведение процедур адаптации и динамической адаптации можно назвать *полной адаптацией* РПТ, которая может выполняться при каждом измерении в автоматическом режиме.

#### 5. Исследование полей температур экспериментальной высокотемпературной камеры сгорания и газового резака

Поток продуктов сгорания керосина в экспериментальной кольцевой камере сгорания (КС) ГТД

характеризуется температурой до 2300К, скоростью до 1,5 М и давлением до 0,5 МПа. В штатной системе КС используется пятиточечная охлаждаемая гребенка платина-платинородиевых термопар диаметром 0,5 мм, расположенных в керамических камерах торможения. Недостатком указанной гребенки является ограничение измеряемых температур газа во всем рабочем диапазоне КС, а также значительный уровень методических погрешностей термопар, которые для расчетных параметров КС могут достигать 80 – 100К. Кроме того, при температурах близких к 1600 °С и выше гребенка характеризуется неудовлетворительным ресурсом, а применение термопар из дефицитных и дорогостоящих металлов и малый их ресурс обуславливают высокую стоимость измерений. Результатом этого явилось обращение к АРПТ. В частности, нами использовались АРПТ-05, препарированные термопарами ХА диаметром 0,2 мм. По изложенной выше методике был проведен значительный объем всесторонних исследований как КС, так и условий адаптации АРПТ и оценок точности определения величин  $T_2$  и  $A$ .

В качестве иллюстрации на рис. 6 приведено круговое распределение температуры, полученное для одного оборота турели.

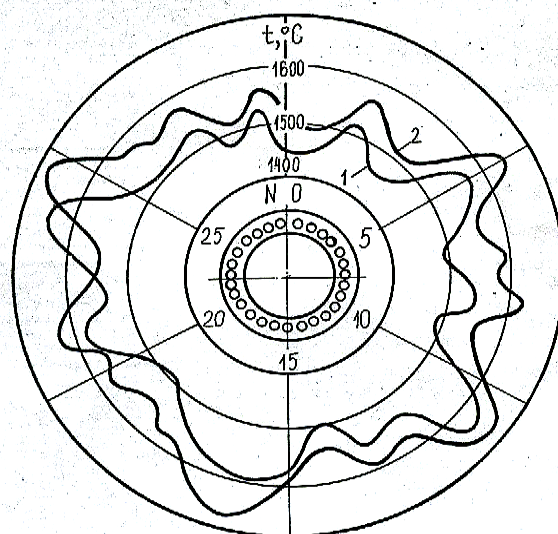


Рис. 5. Распределение локальной температуры в точках кольцевой КС по углу поворота турели

В целом, в результате испытаний получены поля температур в выходном сечении КС, а АРПТ – с первичными ТП типа ХА экспериментально подтвердил свою работоспособность при температурах газа до 1700 °С с погрешностями не выше 1% и приемлемым быстродействием.

Также были выполнены исследования распределения температур по оси высокотемпературной (до 2100 °С) и высоконапорной струи *газового резака*, разработанного на кафедре 401 «ХАИ». Струя характеризуется температурой до 2100 °С, скоростью до 1,2 М, давлением до 0,12 МПа и представляет собой поток продуктов сгорания смеси керосин-воздух диаметром 120 – 140 мм.

Целью исследования, помимо проверки работоспособности АРПТ, являлось изучение распределения температуры газа по оси выходной струи резака, представляющего существенный интерес для разработчиков. Измерения проводились с помощью АРПТ-04 и контрольной иридий-родиевой термопары последовательно по длине струи по изложенной выше методике адаптации. В качестве примера результаты одного из опытов приведены на рис. 6.

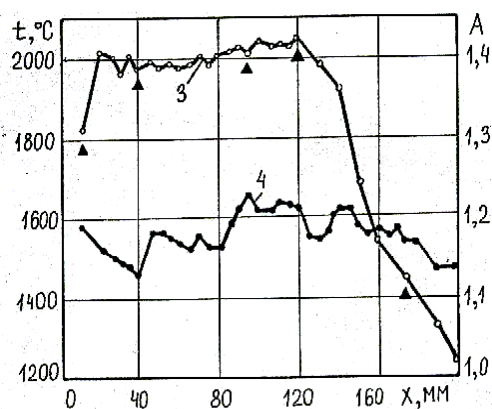


Рис. 6. Распределение температур по оси выходной струи газового резака

В целом, были получены данные о распределении температуры по оси струи газового резака на различных режимах его работы и подтверждена работоспособность АРПТ в высоконапорных потоках с температурой до 2100 °С.

## Заключение

Таким образом, экспериментально проверен метод АРПТ для измерения высоких локальных температур торможения в высокоскоростных потоках продуктов сгорания керосина – до 2200К и различных уровнях турбулентности. Подтверждено, что точность превышает возможности известных контактных методов.

Кроме того, в нем до температур 1600 – 1700 °С используются хромель-алюмелевые термопары вместо термопар из металлов и сплавов платиновой группы. АРПТ, благодаря редукции температур, обладают значительными ресурсами.

АРПТ были также успешно применены при исследованиях температурных полей в теплоэнергетических топках, при измерениях в металлургических печах и ряде других случаев

## Литература

1. Петашвили О.М., Цибиногин О.Г. Исследование погрешностей измерения температуры отсечными термоэлектрическими термометрами в топках паровых котлов // Теплоэнергетика. – 1981. – № 4. – С. 44-45.
2. Завалий А.А., Симбирский Д.Ф. Система для измерения высоких стационарных и медленно меняющихся температур газовых потоков // Измерительная техника. – 1994. – № 5. – С. 39-42.
3. Метод измерения высоких (до 2500К) быстроизменяющихся температур рабочих сред в тепловых двигателях / А.А. Завалий, Д.Ф. Симбирский, Ю.Р. Токарев, Г.Д. Симбирский // Авиационно-космическая техника и технология. – Х.: ХАИ, 1998. – Вып. 5 (тематический). – С. 432-485.

Поступила в редакцию 10.04.2008

**Рецензент:** д-р техн. наук, проф. А.В. Бастеев, Национальный аэрокосмический университет им. Н.Е. Жуковского «ХАИ», Харьков.