

УДК 533.6.04: 533.69.043 + 533.6.054

А.Н. ТИХОВСКИЙ

Национальный аэрокосмический университет им. Н.Е. Жуковского «ХАИ», Украина

ЭКСПЕРИМЕНТАЛЬНОЕ ИССЛЕДОВАНИЕ ВЛИЯНИЯ ВЕЛИЧИНЫ ГЕОМЕТРИЧЕСКОЙ КРУТКИ И ПОПЕРЕЧНОГО “V” НА АЭРОДИНАМИЧЕСКОЕ КАЧЕСТВО, УСТОЙЧИВОСТЬ И УПРАВЛЯЕМОСТЬ ЛЕТАЮЩЕГО КРЫЛА

Описана работа по поиску удачной комбинации геометрических характеристик стреловидного крыла дельтаплана. Целью работы являлось расширение скоростного диапазона и увеличения аэродинамического качества при сохранении удовлетворительной устойчивости и управляемости. Лётные характеристики дельтаплана зависят от формы крыла в плане, а также от распределения геометрической крутки по крылу. Причём геометрическая крутка является тем параметром, которым на дельтаплане можно управлять в полёте. Проведены многократные лётные испытания с разными значениями поперечного “V” и величинами геометрической крутки. Подобрана удачная комбинация поперечного “V” и диапазона изменения крутки.

Ключевые слова: дельтаплан, геометрическая крутка крыла, поперечное “V”.

На протяжении более чем тридцатилетнего существования дельтаплана как самостоятельного летательного аппарата, он развился от конструкции, состоящей из ткани, натянутой на три выходящих из одной точки трубы, в полноценное летающее крыло, по своей аэродинамике ничем не отличающееся от жёстких летающих крыльев самолётов – бесхвосток (рис. 1).

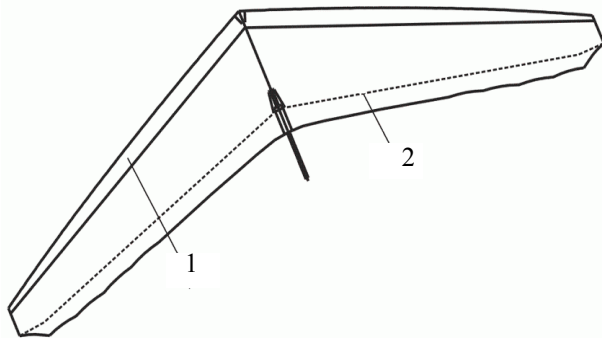


Рис. 1. Stealth-KhAI-2-14 вид в плане:
1 – обтекатель, 20% хорды; 2 – линия пришива нижней обшивки, 80% хорды

Развитие дельтаплана долгое время шло путём совершенствования его конструкции и аэродинамики. За тридцатилетнюю историю аэродинамическое качество дельтаплана выросло с 4 до 16 единиц, а максимальная скорость полёта с 25 до 150 км/ч. В настоящее время совершенствование ведётся уже не поиском новых конструкторских или аэродинамических решений, а путём постепенного совершенствования существующих аэродинамических характеристик, дальнейшего улучшения весовой культуры, а также экспериментального подбора наиболее удачных комбинаций угла стреловидности, набора про-

филей, геометрической и аэродинамической крутки и закона её распределения по крылу, заданием диапазона изменения отрицательного поперечного V и диапазона изменения крутки крыла в полёте [1].

Целью настоящего исследования является расширение диапазона скоростей и увеличение аэродинамического качества при сохранении заданной устойчивости и управляемости.

Для достижения поставленной цели решались следующие задачи.

1. Подбор профилей для спортивных дельтапланов, исследование влияния геометрической и аэродинамической крутки крыла на устойчивость и управляемость.

2. Получение максимальных значений аэродинамического качества на режимах выполнения перехода и финишного долёта, при сохранении приемлемой устойчивости и управляемости, т.е. “режим максимального качества”.

3. Получение минимальных скоростей снижения при высокой управляемости и достаточной устойчивости, т.е. “режим обработки потоков”.

4. Получение максимальной управляемости при заданной устойчивости в манёвренных и посадочном режимах, “режим взлёта и посадки”.

Результатом выполняемых работ являлось нахождение комплекса рациональных геометрических характеристик серии дельтапланов, при которых реализуются наилучший комплекс их лётных характеристик. То есть, таких комбинаций, которые сочетают высокое аэродинамическое качество, удовлетворительные устойчивость и управляемость на разных режимах полёта, а также хорошие взлётнопосадочные характеристики.



Рис. 2. Stealth-KhAI-2-13



Рис. 3. Stealth-KhAI-2-14 в полете

Исследовательские работы проводились с использованием ранее построенных спортивных дельтапланов серии Stealth-KhAI (рис. 2, 3).

Конструкция дельтаплана представляет собой расчалочно-вантовую конструкцию, представляющую собой комбинацию совместно работающих каркаса из дюралюминиевых труб, тросовых растяжек и специального дельтапланерного паруса (рис. 4)

Трубы каркаса дельтаплана соединены в носовом узле рис. 4 позиция В и боковом узле рис. 4 позиция Е. Способ соединения исключает или минимизирует передачу моментных нагрузок. Элементы каркаса работают в основном на сжатие. Сложную нагрузку на изгиб и кручение испытывает только боковая труба, представляющая собой балку сложной конструкции, закреплённую на двух опорах. Моментные нагрузки в основном снимаются группой тросовых растяжек. Дельтапланы серии Stealth-KhAI для уменьшения аэродинамического сопротивления обладают уменьшенной системой тросовых растяжек, часть функций которых передана дополнительным элементам каркаса размещённых внутри крыла и не создающих дополнительного сопротивления.

Этими элементами являются внутренние АПУ, основные и концевые, поддерживающие S-образный профиль и отрицательную геометрическую крутку, необходимые стреловидному крылу – бесхвостке для обеспечения продольной устойчивости и управляемости (рис. 5 позиции 3 и 4).

На каркас надет парус, сшитый из высокопрочных синтетических тканей, имеющих в своей основе как полиамидные, так и полипропиленовые и карбоновые волокна. Поверхности некоторых видов тканей, обращённые к потоку, в процессе их производства покрыты синтетическими защитными плёнками.

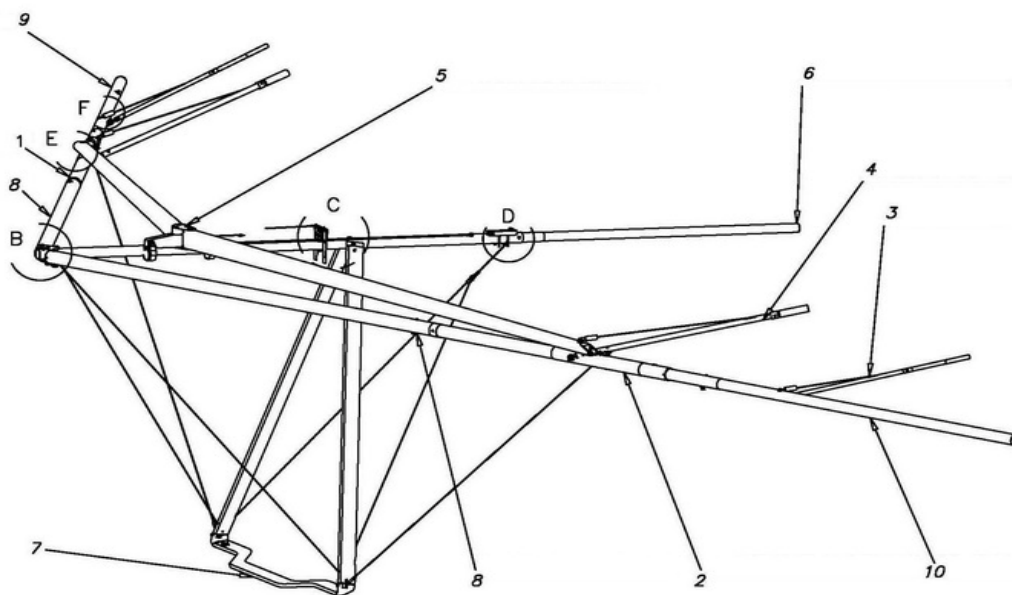


Рис. 4. Stealth-KhAI-2-14 – схема каркаса:

- 1 – боковая труба №1; 2 – боковая труба №2; 3 – АПУ концевое; 4 – АПУ главное;
- 5 – центральный узел; 6 – труба килевая; 7 – бпидбар карбоновый №7;
- 8 – боковая труба №1; 9 – боковая труба №3; 10 – боковая труба №3

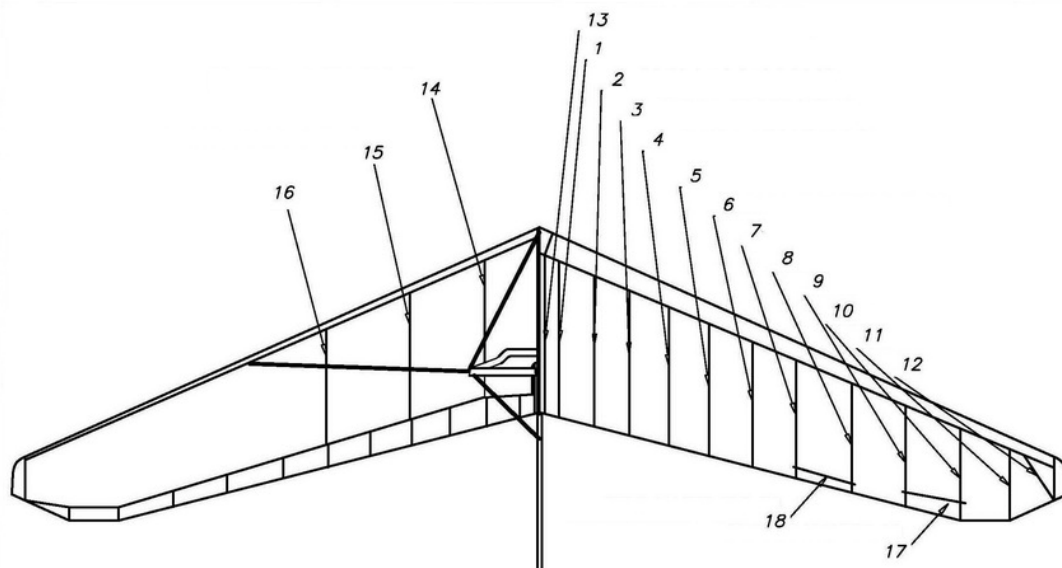


Рис. 5. Stealth-KhAI-2-14 – профилизадающие элементы:

1 – лата верхняя №1; 2 – лата верхняя №2; 3 – лата верхняя №3; 4 – лата верхняя №4; 5 – лата верхняя №5; 6 – лата верхняя №6; 7 – лата верхняя №7; 8 – лата верхняя №8; 9 – лата верхняя №9; 10 – лата верхняя №10; 11 – лата верхняя №11; 12 – лата упорная; 13 – лата килевая №1; 14 – лата нижняя №1; 15 – лата нижняя №2; 16 – лата нижняя №3; 17 – лата АПУ концевой; 18 – лата АПУ корневого

Профилировка крыла задаётся набором верхних – профильных, и нижних – прямых профилизадающих элементов – лат.

Аппараты оснащены системой управления распределением геометрической крутки вдоль размаха крыла. Работа этого механизма позволяет выполнять в полёте изменение установочных углов профилей плавно по размаху. При проведении ряда исследований дельтапланы оснащались средствами по переустановке отрицательного поперечного “V” крыла. Пилот исследователь, находящийся в потоке воздуха, скорость которого может превышать 100 км/ч, для уменьшения сопротивления одет в специальную обтекаемую подвесную систему. В снаряжение пилота обязательно входит спасательный парашют.

Исследования проводятся путём выполнения регулярных лётных испытаний с приборными замерами траекторной и вертикальной скоростей и оценкой управляемости и устойчивости по ощущениям пилотов испытателей.

Изменения вертикальной и траекторной скорости проводятся с помощью комплексных электронных приборов производства фирм Brauniger и Flytec, совмещающих в себе функции вариометра и высотомера и указателя скорости. Запись данных для построения поляры производится комплексным электронным прибором Airkotec Primus, также совмещающим в себе функции высотомера, вариометра и указателя скорости, но имеющим память для записи параметров полёта. Дополнительно для контроля вертикальной и траекторной скорости используются GPS фирм Garmin и Magelan. Их полезным

свойством является подробная запись пространственных координат ЛА с интервалами до 1 с. Для лучшей аэродинамической обтекаемости приборы заключаются в специальный вариобокс (рис. 6).



Рис. 6. Комбинация приборов – GPS Garmin 72 и комбинированный вариометр + высотомер + указатель скорости Brauniger IQ One в специальном вариобоксе

Сравнение текущих показаний приборов, опирающихся на непосредственные измерения воздушной скорости и скорости снижения, и приборов, фиксирующих пространственные перемещения с опорой на спутники системы GPS, даёт возможность достоверно судить о траектории ЛА, его управляемости и устойчивости. Перед каждым стартом электронным термометром проводился замер температуры у поверхности земли. Температура на высотах 100...500 метров, на которых выполнялись замеры, принималась равной приземной.

V_u и V измерялись и записывались в память приборов Airkotec Primus – анероидные и поточные измерения, и GPS Garmin 60 – измерения с опорой на геостационарные спутники.

Комбинация приборов размещается на дельтаплане в поле зрения пилота. Крепление выполняется за стойки рулевой трапеции в их нижней части (рис. 7.)



Рис. 7. Установка комбинированного прибора и GPS к стойке трапеции без использования вариобокса

Специально для проведения исследовательских полётов был спроектирован и изготовлен буксировочный комплекс на основе тензометрического датчика (рис. 8, 9).

Назначение этого комплекса – буксировка лёгких летательных аппаратов – дельтапланов, и лёгких планеров за наземными и водными транспортными средствами.

В состав комплекса входят:

1. Блок электроники с индикатором усилия и кнопками управления.
2. Тензометрический датчик.
3. Замок аварийной отцепки.

Буксировочная система позволяет в зависимости от длины буксирного шнура и буксировочной дороги набирать высоту 500 – 1000 метров. Свойством данной системы, полезным с точки зрения опытных и экспериментальных полётов, является возможность наборов значительных высот в штилевых погодных условиях, оптимальных для проведения точных замеров.

В ходе исследований выполнялись полёты с разными устанавливаемыми на земле величинами отрицательного поперечного “V” крыла, а величина крутки могла задаваться как предварительно на земле, так и в полёте посредством специального полиспаста.

Сначала с каждым из экземпляров дельтапланов выполнялись старты с ног. В ходе этих полётов

выполнялась предварительная оценка устойчивости и управляемости дельтаплана. Формировалась исходная регулировка, с которой дельтаплан допускался к тестовым буксировочным полетам.



Рис. 8. Тензодатчик буксировочной системы устанавливается на автомобиль



Рис. 9. Электронный блок буксировочной системы устанавливается на автомобиль

С целью выполнения измерений выполнялись автобуксировки дельтаплана на высоту 500 метров (рис. 10), и пилот проводил комплекс летных тестов и замеров.



Рис. 10. Взлёт Stealth KhAi-13 на буксировке

В ходе исследований на каждом из устанавливаемых углов отрицательного поперечного “V” выполнялись тестовые полёты для оценки величины

аэродинамического качества. В процессе каждого из таких полётов пилот-исследователь выполнял группу скоростных прогонов дельтаплана – “измерительных полочек”. Тестовые прогоны выполнялись на заранее оговоренной группе скоростей: 28, 30, 35, 38, 40, 42, 45, 50, 60, 80, 100, 120 км/ч. Возможность или не возможность выполнения тестового прогона на минимальных или максимальных скоростях, определялась комбинацией геометрических характеристик дельтаплана. В ходе измерительного прогона пилот старался сохранять постоянный угол атаки ЛА в течение не менее 10 секунд, чтобы регистрирующие приборы смогли взять 4 – 5 отсчётов измеряемой вертикальной и траекторной скорости полёта. После каждой полочки, не меняя положения полиспаста (не изменяя установленной геометрической крутки), пилот выполняет серию заданных манёвров для определения устойчивости и управляемости аппарата. Выполнялись спирали с креном 45°, при этом оценивалась устойчивость аппарата в установившейся спирали. Выполнялась перекладка из спирали с углом крена 45° в спираль с тем же креном в противоположном направлении, при этом оценивалось время перекладки. Далее выполнялся прямолинейный полёт с брошенной ручкой управления, при этом измерялось время, в течение которого аппарат сохранял прямолинейную траекторию полёта.

Измерения выполнялись от минимальной возможной – предсрывной скорости, до максимально достижимой для данной конфигурации. В некоторых случаях, около максимальных скоростей, замеры приходилось прерывать ввиду достижения режимов динамической неустойчивости летательного аппарата. За один полёт с потерей высоты 300 – метров выполнялись 3...5 замеров значений вертикальной скорости при заданных значениях горизонтальной. На высотах ниже 200 метров скоростные полочки не выполнялись из соображений безопасности.

Измерения проводились для углов отрицательного поперечного “V” 172°, 176° и 168°. Для всех значений отрицательного поперечного “V” проводились измерения вертикальной скорости V_y на заранее заданных значениях траекторной скорости V . Измерения проводились при четырёх устанавливаемых в полёте углах геометрической крутки крыла, минимальной, максимальной и двух промежуточных обозначаемых в табл. 2 – 4.

По результатам проводимых исследований получены следующие результаты:

В ходе исследований тестовых образцов дельтапланов серии **Stealth KhAi** были выявлены оптимальные для данных профилей минимальный и максимальный углы геометрической крутки и опти-

мальный угол отрицательного поперечного “V” крыла. Оптимальным углом был избран угол 172 градуса (см. табл. 2 – 4, рис 11 – 13).

Таблица 1

Сводная таблица максимальных и минимальных скоростей на разных углах отрицательного поперечного “V”

Угол	V_{min}	$V_y \min$	V_{max}	$V_y \max$
176	30	1,0	110	-7,9
172	28	0,95	120	9,9
168	30	-0,95	124	-13,4

При выполнении дальнейших полётов в условиях постепенно повышающейся турбулентности атмосферы пилотами-испытателями был отмечен недостаток статической устойчивости аппарата при угле отрицательного поперечного “V”, равном 176 градусам, что требовало повышенного внимания пилота к решению задачи поперечной стабилизации, и как следствие, приводило к повышенной утомляемости. Поэтому, несмотря на наилучшие полученные данные по скоростным параметрам, от фиксации именно этого угла отрицательного поперечного “V” крыла решили отказаться. Возврат к углу 172 градуса показал удовлетворительную устойчивость в турбулентных условиях развившегося термического дня. Именно этот угол поперечного “V” зафиксирован на дельтапланах указанной серии.

Выводы

1. Принудительное управление круткой крыла дельтапланов серии Стелс-ХАИ позволило получить диапазон скоростей полёта от 28 до 124 км/ч и поднять максимальное аэродинамическое качество серии до 12,07.

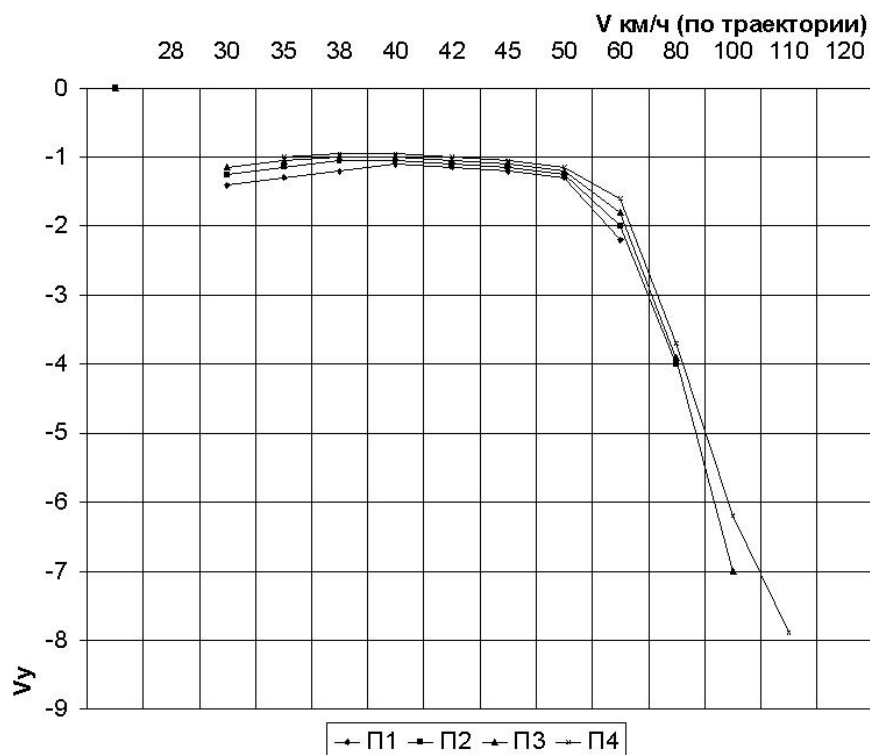
2. Увеличение геометрической крутки крыла делает возможным полёт на малых скоростях 28–30 км/ч с хорошим запасом устойчивости и управляемости, что оказывается удобным для выполнения посадки и для манёвренного полёта.

3. Уменьшение геометрической крутки крыла позволило получить максимальное значение АД качества 12,07 и максимальную скорость полёта, равную 124 км/ч. Дальнейшее уменьшение крутки ограничено необходимым запасом продольной устойчивости и управляемости.

4. Дальнейшее увеличение геометрической крутки приводят к значительному завышению запаса путевой устойчивости, что вызывает возникновение рыскания по курсу уже на скорости 60 км/ч, что в свою очередь, снижает возможность оперативного манёвра скоростью, так как на уменьшение крутки пилотом затрачивается время порядка 2-3 секунд.

Группа скоростных поляр для разных значений крутки крыла, поперечное V 176 градуса

28	30	35	38	40	42	45	50	60	80	100	110	120
	-1,4	-1,3	-1,2	-1,1	-1,15	-1,2	-1,3	-2,2				
	-1,25	-1,15	-1,05	-1,05	-1,1	-1,15	-1,25	-2	-4			
	-1,15	-1,05	-1	-1	-1,05	-1,1	-1,2	-1,8	-3,9	-7		
		-1	-0,95	-0,95	-1	-1,05	-1,15	-1,6	-3,7	-6,2	-7,9	

Рис. 11. Группа поляр для разных значений крутки крыла:
поперечное « V » – 176 градусов

Группа поляр полученных для углов отрицательного поперечного « V » 176 градусов.

Максимальная скорость 110 км/ч достигнута на минимальном значении крутки крыла.

На больших значениях крутки при превышении скорости 60, 80 и 100 км/ч соответственно начинались явления динамической неустойчивости летательного аппарата, и эксперимент прекращался.

Температура у земли 17°C.

Группа скоростных поляр для разных значений крутки крыла, поперечное V 172 градуса														
	V км/ч	28	30	35	38	40	42	45	50	60	80	100	110	120
П1	V_y м/с	-1,4	-1,35	-1,2	-1,1	-1,1	-1,15	-1,2	-1,3	-2,2	-4,1			
П2	V_y м/с		-1,2	-1,1	-1,05	-1,05	-1,1	-1,15	-1,25	-2	-3,9	-7,2		
П3	V_y м/с		-1,1	-1,05	-1	-1	-1,05	-1,1	-1,2	-1,8	-3,7	-6,9	-8,9	
П4	V_y м/с			-1	-0,95	-0,95	-1	-1,05	-1,15	-1,6	-3,5	-6,1	-7,8	-9,9

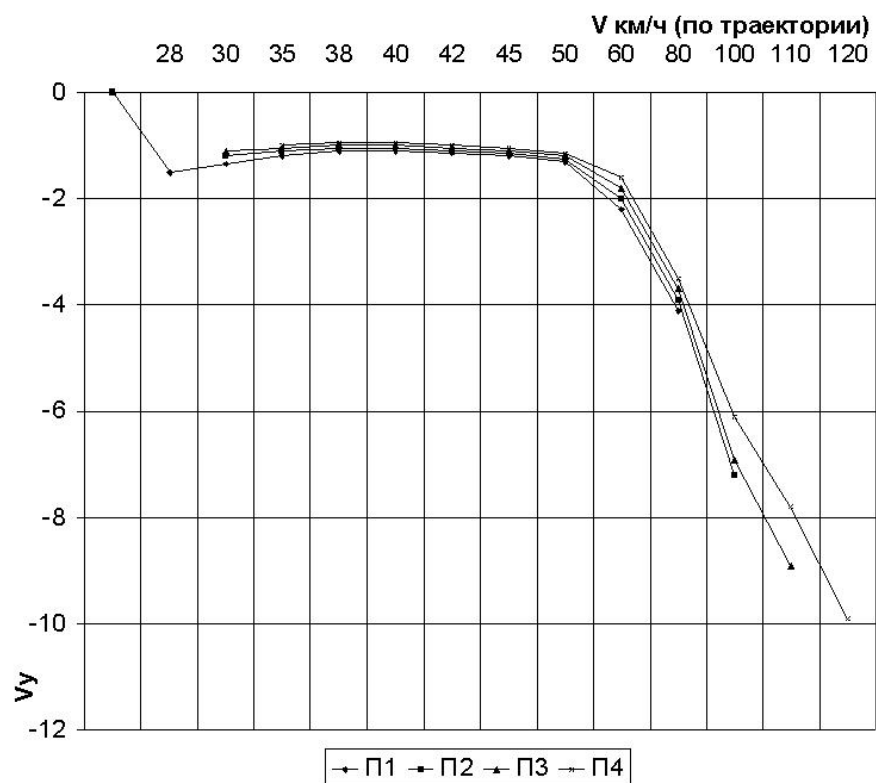


Рис. 12. Группа поляр для разных значений крутки крыла:
поперечное « V » – 172 градуса

Группа поляр полученных для углов отрицательного поперечного « V » 172 градуса.

Максимальная скорость 120 км/ч достигнута на минимальном значении крутки крыла.

На больших значениях крутки при превышении скорости 80, 100 и 110 км/ч соответственно начинались явления динамической неустойчивости летательного аппарата, и эксперимент прекращался.

Температура у земли 17,5°C.

Группа скоростных поляр для разных значений крутки крыла, поперечное V 168 градусов													
	V км/ч	30	35	38	40	42	45	50	60	80	100	110	120
П1	V_y м/с	-1,35	-1,2	-1,1	-1,1	-1,15	-1,2	-1,3	-2,2	-4,1	-7,4		
П2	V_y м/с	-1,2	-1,1	-1,05	-1,05	-1,1	-1,15	-1,25	-2	-3,9	-7,2	-9,6	
П3	V_y м/с	-1,1	-1,05	-1	-1	-1,05	-1,1	-1,2	-1,7	-3,7	-6,8	-9,2	-11,8
П4	V_y м/с		-1	-0,95	-0,95	-1	-1,05	-1,15	-1,6	-3,5	-6,1	-7,9	-12,1

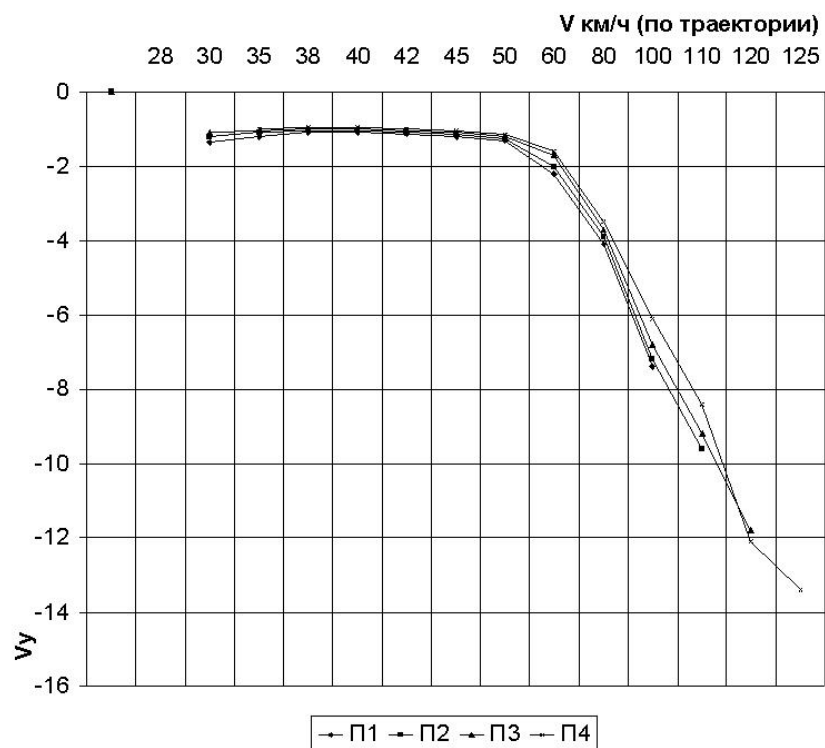


Рис. 13. Группа поляр для разных значений крутки крыла:
поперечное « V » – 168 градусов

Группа поляр полученных для углов отрицательного поперечного « V » 168 градуса.

Максимальная скорость 125 км/ч достигнута на минимальном значении крутки крыла. На больших значениях крутки при превышении скорости 100, 110 и 120 км/ч соответственно начинались явления динамической неустойчивости летательного аппарата, и эксперимент прекращался.

Температура у земли 19°C.

5. Занижение отрицательного поперечного V крыла более 172 градусов хотя и расширяет скоростной диапазон летательного аппарата, отодвигая скорость, на которой начинают проявляться явления динамической неустойчивости, но снижая запас статической устойчивости, делает весьма утомительным полёт в условиях повышенной турбулентности.

6. Дальнейший поиск решений, приводящих к комплексному улучшению лётных характеристик, имеет смысл проводить в направлении уменьшения толщины профиля и площади крыла и увеличения диапазона значений геометрической крутки. Эти выводы согласуются с публикациями авторов И.А. Азарьева, Д.С. Горшенина, В.И. Силкова [2].

В результате выполненных исследований выбран диапазон изменения установочных углов концевых относительно корневых для текущей серии

аппаратов, выбрано наиболее подходящее значение отрицательного поперечного “ V ” и определено направление дальнейшего совершенствования лётных характеристик дельтапланерных крыльев.

Результатом работ стала серия дельтапланов Стелс-ХАИ, на которых пилоты спортсмены института успешно выступают на чемпионатах, проводимых в Украине.

Литература

1. Клименко А.П. Мотодельтапланы: Проектирование и теория полета / А. Клименко, И.В. Никитин. – К.: Патриот, 1992. – 217 с.

2. Азарьев И.А. Практическая аэродинамика дельтаплана / И. Азарьев, Д. Горошенин, В. Силков. – К.: Машиностроение, 1992. – 288 с.

Поступила в редакцию 11.09.2009

Рецензент: д-р техн. наук, проф., проф. кафедры аэродинамики В.В. Тюрёв, Национальный аэрокосмический университет им. Н.Е. Жуковского «ХАИ», Харьков, Украина.

ЕКСПЕРИМЕНТАЛЬНЕ ДОСЛІДЖЕННЯ ВПЛИВУ ЗНАЧЕННЯ ГЕОМЕТРИЧНОЇ КРУТКИ ТА ПОПЕРЕЧНОГО “ V ” НА АЕРОДИНАМІЧНУ ЯКІСТЬ, КЕРОВАНІСТЬ ТА СТІЙКІСТЬ ЛІТАЮЧОГО КРИЛА

О.М. Тиховський

Робота по пошуку задовільної комбінації геометричних характеристик стрілоподібного крила дельтаплану. Ціллю роботи було поширення швидкісного діапазону та збільшення аеродинамічної якості при збереженні задовільної керованості та стійкості. Льотні властивості дельтаплану залежать від форми крила в плані та в значній мірі від розподілення геометричної крутки по крилу. Геометрична крутка крила є тим параметром, яким на дельтаплані можна керувати в польоті. Виконано багатократні льотні випробування з різними значеннями поперечного “ V ” та значеннями геометричної крутки крила. Підібрана комбінація поперечного “ V ” та діапазону змінення крутки.

Ключові слова: дельтаплан, крутка крила, поперечне “ V ”.

EXPERIMENTAL RESEARCH EFFECT OF TWIST OF WING AND TRANSVERSAL “ V ” ON THE AERODYNAMIC QUALITY, STABILITY AND DIRIGIBILITY OF FLYING WING

О.М. Tichovsky

Work on the search of successful combination of geometrical descriptions of arrow-shaped wing of hang-glider is described. The purpose of work was expansion of speed range and increase of aerodynamic quality at saving of satisfactory stability and dirigibility. Flying descriptions of hang-glider depend on a form covered in a plan, and similarly from distributing of geometrical twist on a wing. Thus geometrical twist is a that parameter which on a hang-glider it is possible to control on the fly. Frequent flying tests are conducted with the different values of transversal “ V ” and sizes of geometrical twist. Successful combination of transversal “ V ” and range of change of twist is found.

Key words: hangglider, twist of wing, transversal “ V ”.

Тиховський Алексей Николаевич – инженер 1 кат. ОСКБ ХАИ, Национальный аэрокосмический университет им. Н.Е. Жуковского «Харьковский авиационный институт», Харьков, Украина, e-mail: ant_xai@mail.ru.