

УДК 621.311

М.Г. ГОНТАРЬ, С.В. ГУБИН

*Национальный аэрокосмический университет им. Н.Е. Жуковского «ХАИ», Украина***СОЛНЕЧНОЕ ЭЛЕКТРОСНАБЖЕНИЕ АВТОНОМНОЙ МЕТЕОСТАНЦИИ**

Рассмотрены методы и подходы к разработке автономных наземных систем электроснабжения на базе фотоэлектрической батареи для обеспечения электроэнергией удаленной метеорологической установки. Разработка выполнена на основе расчета энергоприхода солнечного излучения на наклонную поверхность по месяцам года для широт установки метеостанции. Представлена функциональная схема энергоустановки. Обоснована целесообразность использования солнечной энергетической установки с экономической точки зрения. Рассчитана себестоимость метеостанции. Для определения эффективности применения в качестве источника энергии модулей солнечных батарей, произведен сравнительный анализ стоимости солнечной системы энергоснабжения и линии электропередач.

Ключевые слова: автономная фотоэлектрическая система, энергетическая установка, метеостанция, энергоприход солнечный, модуль фотоэлектрический, батарея химическая.

Введение

На современном этапе развития метеорологической техники для нее характерна точность, мобильность, автоматизация в управлении работы объектов, самодиагностика основных параметров системы и внешних факторов окружающей среды.

Существующее разнообразие приборов и датчиков дает возможность точной оценки погодных явлений, синоптических и климатологических наблюдений. Предлагаемая метеостанция позволяет решать задачи измерения барометрического давления, интенсивности солнечного излучения, влажность и температуру воздуха, скорость и направление ветра. Установка подходит для метеорологических станций, авиационного и дорожно-транспортного мониторинга, сельскохозяйственных полей, а также для удаленных районов без сетевого электропитания и постоянного обслуживания персоналом – т.е. почти везде, где требуется погодные данные в реальном времени. Метеостанция дает возможность подключения различных типов датчиков и оборудования связи.

Для развития и внедрения возобновляемых источников энергии очень важным аспектом является месторасположения установки, поэтому для каждой страны и региона необходимо точно знать количество солнечного излучения, картину розы ветров. Эти данные позволят конструировать установки максимально приспособленные к рабочим условиям среды, рационально использовать природные ресурсы.

1. Анализ существующих решений

Для точного и постоянного мониторинга необходимо бесперебойное электропитание.

К автономным источникам питания можно отнести:

- бензиновые и дизельные электростанции,
- ветроэнергетические установки,
- солнечные батареи (СБ),
- химические источники.

Обычно, дизель- или бензогенераторы используют либо совместно с сетью электропередачи, либо совместно с возобновляемыми источниками электроэнергии. Для их работы необходимо добавлять жидкое топливо, которое, в отличие от энергии солнца и ветра, является дорогостоящим. Также нужно постоянно доставлять топливо к месту энергопотребления, а для удаленного объекта это сложная и трудоемкая операция.

Чтобы обеспечить автономный объект электроэнергией можно применить возобновляемые источники энергии, так как установка находится в удаленной местности под постоянным воздействием ветра и солнечного излучения. Все приборы и оборудование данной метеостанции работают на постоянном токе, поэтому наиболее рационально использовать фотоэлектрический преобразователь.

Согласно методике, изложенной в [1], расчет солнечной батареи начинается с определения энергоприхода на его поверхность. Для расчета энергоприхода необходимо знать закономерности движения Солнца по небосклону. Это объясняется тем, что энергоприход в значительной мере зависит от положения Солнца на небесной полусфере, а также ориентации панелей модулей СБ.

Для расчета количества солнечной энергии, поступающей на наклонную поверхность, необходимо знать углы падения солнечных лучей на горизонтальную и наклонную поверхности в данной местности.

График энергоприхода представлен на рис. 1.

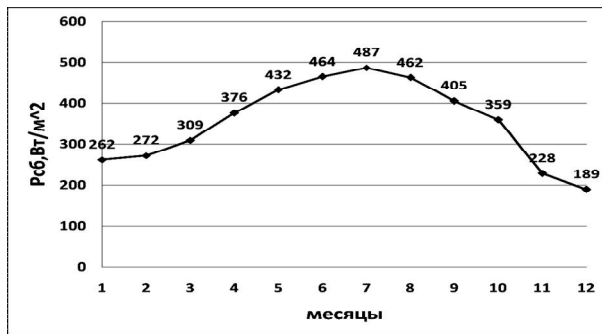


Рис. 1. График энергоприхода

Как известно, в течении суток и в зависимости от времени года модули солнечных батарей характеризуются непостоянством производимой электроэнергии. Из этого следует, что для автономного электропитания необходимо аккумулирующее устройство. Аккумулятор будет обеспечивать электроэнергией метеостанцию в темное время суток. Для корректировки разности энергоприхода в зимнее и летнее время года требуется рассчитать геометрические параметры солнечной батареи, варьируя ее площадь на каждый сезон.

На первом этапе проектирования наземной солнечной фотоэлектрической энергоустановки важно определить мощность, генерируемую солнечной батареей. Для решения задачи необходимо иметь график потребления электроэнергии за сутки, рис. 2. Пики потребления характеризуются включением датчика высоты облаков.

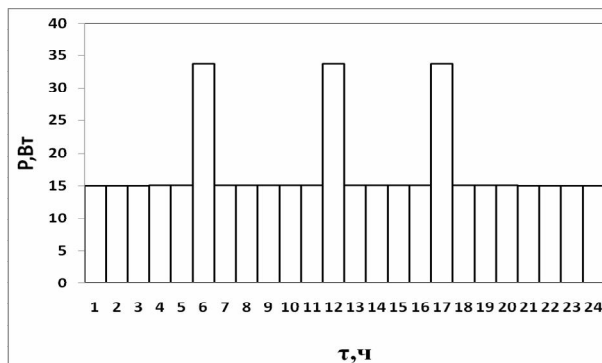


Рис. 2. Энергопотребление метеостанции

На основании анализа энергопотребления метеостанции (рис. 2) было выявлено, что для полного обеспечения системы среднесуточная выдаваемая мощность должна составлять 17,4 Вт. С учетом того, что БФ генерирует электроэнергию только в освещенное время суток, а также с учетом сезонных изменений энергоприхода, было рассчитано, что для обеспечения полного электроснабжения станции необходима установленная мощность батареи фотоэлектрической (БФ), равная 33 Вт в летний период и 50 Вт – зимой.

Для генерирования вышеуказанной мощности разработана фотоэлектрическая батарея, состоящая из отдельных модулей. Модуль состоит из 36 последовательно соединенных фотоэлементов на основе монокристаллического кремния, наземного назначения, которые имеют форму квазиквадрат с размером 150×150мм [2]. БФ состоит из 3-х параллельно соединенных модулей в зимнее период и 1 модуля летом.

2. Построение функциональной схемы

Главной задачей солнечной энергетической системы (СЭС) является поддержание необходимого уровня напряжения, потребляемого на приборах, при изменяющейся электрической мощности по определенной программе в течение заданного периода эксплуатации.

Функциональная схема системы электроснабжения представлена на рис. 3.

На вход подключены 1 или 3 модуля, 2 из которых являются сезонно подключаемыми. Функцию согласования источников и потребителей осуществляют полупроводниковые преобразовательные устройства (зарядно-разрядные схемы и регуляторы). На каждом модуле стоит байпасный диод. Все модули подключены параллельно между собой, а также к регулятору мощности генератора (РМГ) – регулирует мощность, подаваемую на батарею химическую (БХ), путем импульсного закорачивания БФ и стабилизирует напряжение на центральной шине $12 \pm 0,5$ В. РМГ основан на широтно-импульсном модуляторе (ШИМ). Пульсации на центральной шине фильтруются Lф, который выбирается из условия неразрывности тока на центральной шине и Сф, обеспечивающий минимум пульсаций, которое позволяет обеспечить стабильное выходное напряжение 12 В [7].

Для нормального функционирования источников энергии системы следует обеспечить согласованный режим работы БФ как первичного источника (ближе к оптимальной точке вольт-амперной характеристики (ВАХ) с минимальными пульсациями выходного напряжения), а также широкий диапазон изменения напряжения на выходе БХ для более полного использования ее энергии. Кроме этого, для исключения дополнительных потерь в нагрузочном оборудовании необходимо стабилизировать выходное напряжение системы. Источники питания БФ и БХ, преобразовательные устройства и регуляторы, включенные тем или иным образом, составляют структуру СЭС. БФ является первичным источником энергии, которая в данной СЭС в дневное время производит электроснабжение оборудования метеостанции и заряд батареи химической (БХ). БХ является буферным источником энергии и в темное время суток питает электроэнергией нагрузку (приборы).

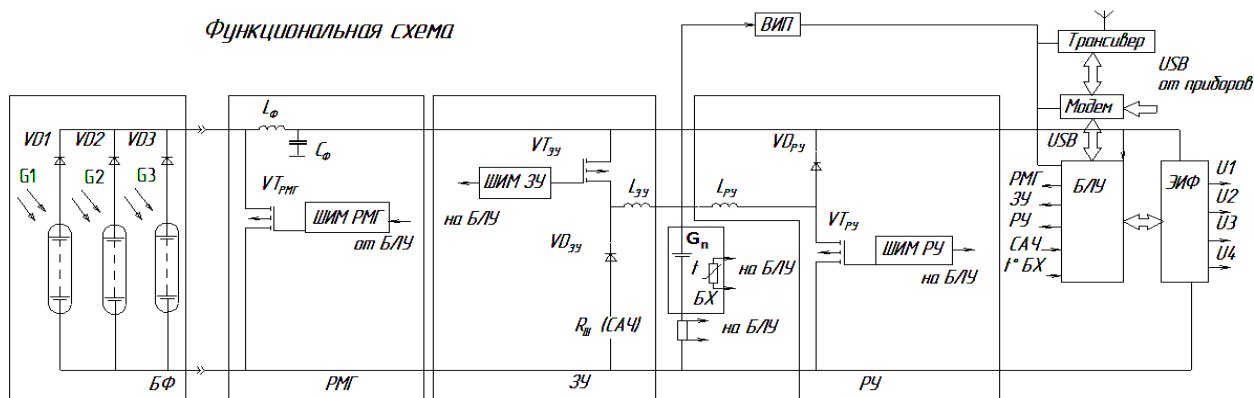


Рис. 3. Функциональная схема СЭС

Работа аккумуляторной батареи обеспечивается рядом устройств: регулятор заряда (ЗУ) применяется для повышения зарядного напряжения до 14,2 В на аккумуляторе при условии если напряжение на центральной шине ниже требуемого зарядного напряжения; регулятор разряда (РУ) предназначен для повышения напряжения до 12 В на аккумуляторной батарее, если его значение ниже напряжения на центральной шине.

Счетчик ампер-часов (САЧ) обеспечивает кулонометрический контроль над состоянием заряженности или разряженности БХ и для определения количества энергии, накопленной в аккумуляторной батарее.

Блок логики управления (БЛУ) – служит для управления мощностью, получаемой от фотоэлектрической батареи, управления режимами работы зарядно-разрядного устройства (ЗРУ) и нагрузки в зависимости от внешних условий, а также для контроля текущего состояния БХ. ЗРУ служит для контроля текущего состояния БХ, выполняет часть функций системы управления. БЛУ осуществляет контроль за агрегатами электрического питания, управляет регуляторами по заданной логике, поддерживает требуемые параметры устройств и аварийное отключение системы. Вторичные источники питания (ВИП) предназначены для преобразования напряжения постоянного тока в стандартный. ЭИФ – энергетический интерфейс поддерживает требуемое напряжение на каждом устройстве.

Применение общей батарей ФП для питания всей аппаратуры необходимо для обеспечения стабильным напряжением приборов. Такой метод является более практичным, чем установка к каждому устройству отдельного модуля меньших размеров.

3. Конструкция метеостанции

Конструктивно предлагается состав устройств: метеорологический погодный преобразователь для измерения барометрического давления, влажности и

температуры воздуха, скорости и направления ветра, а также лазерный локатор облаков, определяющий высоту и характер движения воздушных масс, и пиранометр, предназначенный для измерения интенсивности солнечного излучения.

Для получения достоверных данных с приборов очень важно учесть их взаимное расположение (рис. 4), так как затенение, влияние друг на друга в процессе работы может внести погрешность или исказить реальные данные.

Все приборы и система электроснабжения закрепляются на мачте (8), которая представляет собой трубу. Несущая конструкция анкерными болтами (2) закрепляется в бетонное основание – фундамент (1). Модули солнечной батареи располагаются на южной стороне в специальной раме (3), прикрепленной к мачте (8). Блок управления и аккумуляторная батарея находятся в защитном шкафчике (5) ближе к основанию. Пиранометр (6) и лазерный локатор облаков (7) должны иметь открытое пространство над собой, поэтому они располагаются сбоку от мачты (8) на противоположной стороне от модулей. Метеорологический погодный преобразователь (9) закрепляется на верхней точке мачты (8). Радиостанция (4) служит для передачи данных по стандарту GSM.

Для закрепления в грунте установки используется прочный фундамент [3] из бетона. Масса фундамента рассчитана на уравнивание конструкции.

При проектировании СЭС был проведен расчет БФ [4] и несущего основания [6] на прочность под действием силы тяжести и силы ветровой нагрузки при скорости ветра до 40 м/с.

Уровень надежности системы электроснабжения определяется его схемной надежностью. Схемная надежность обеспечивается путем рационального выбора схемы сложной батареи со смешанным соединением фотопреобразователей с применением резервирования и облегчения нагрузок наименее надежных элементов изделия.

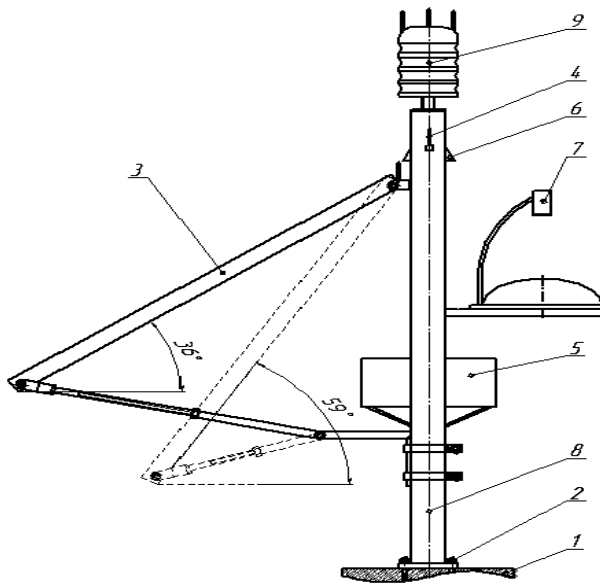


Рис. 4. Конструкция метеостанции

Сущность метода схемного обеспечения надежности заключается в том, что те элементы ФЭП, надежность которых недостаточна (если она таковой является), включается в схему по несколько экземпляров параллельно, так что в случае отказа одного из них работоспособность батареи фотоэлектрической сохраняется. Этот метод основан на резервировании наименее надежных элементов и позволяет использовать компоненты даже с уровнем надежности ниже уровня надежности изделия. Расчитана схемная надежность системы электропитания [5]. Поскольку надежность системы определяется надежностью его элементов, возникает необходимость рационального распределения приведенных в ТЗ требований надежности вероятность безотказной работы равна 0,95 в течении 3-х лет на все изделие между его элементами.

4. Определение эффективности электропитания метеостанции

Выбрав в качестве системы электропитания для удаленной метеостанции модули солнечных батарей, необходимо обосновать решение с экономической точки зрения. Так как наряду с возобновляемыми источниками энергии сейчас большее распространение имеют линии электропередач (ЛЭП) и кабельные линии, проведем сравнительный анализ. Для этого рассмотрим случай, при котором удалим метеостанцию на такое расстояние, когда стоимость СЭС и ЛЭП будут равны.

Из рис. 5 видно, что себестоимость ЛЭП гораздо выше, чем СЭС уже на первом километре удаления. Расстояние, на которое можно установить метеостанцию, зависит от дальности радиосвязи. В данной установке применен GSM – канал, поэтому

станция будет передавать сигнал на расстоянии 7 – 10 км от сотовой станции.

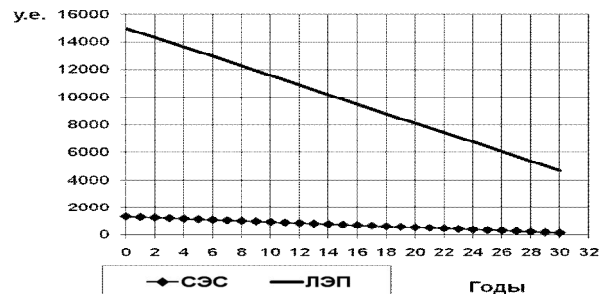


Рис. 5. Сравнение стоимости ЛЭП и СЭС с простой ориентацией при удалении метеостанции на 1 км

Данный расчет показал, эффективность установки. Для оценки окупаемости представим, что метеостанция стоит на «0»-м расстоянии от централизованного электропитания. То есть не будем учитывать первоначальную стоимость ЛЭП, а только тариф за потребляемую электроэнергию и полную стоимость СЭС метеостанции.

Из рис. 6 видно, что время окупаемости СЭС метеостанции составит 9 лет, а после 12 лет работы начнет приносить прибыль.

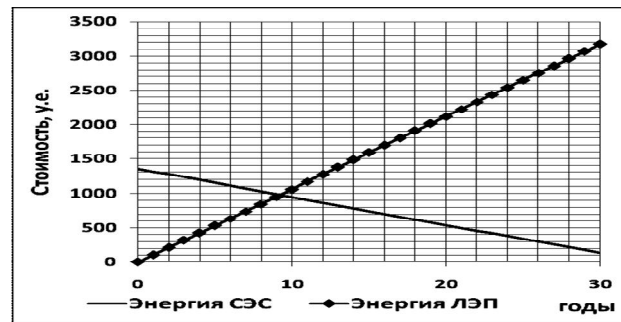


Рис. 6. Время окупаемости СЭС метеостанции

Метеостанция оборудована дорогостоящей аппаратурой и находится в удаленной местности, что увеличивает стоимость монтажных и ремонтных работ. Для того, чтобы уменьшить срок окупаемости можно сдавать в аренду на летний период 2 модуля, которые компенсируют недостаток солнечной энергии зимой.

Выводы

Анализ использования модулей БФ в основе системы энергоснабжения показал что:

1. Модули БФ могут полностью обеспечить потребную мощность установки.
2. Использование фотоэлектрической установки эффективно с экономической точки зрения.
3. Возможно варьировать количество рабочих модулей на метеостанции, что уменьшит срок окупаемости установки.

4. Для качественной и надежной работы удаленного автономного объекта необходима сложная система поддержания номинального напряжения.

Литература

1. Харченко, Н.В. *Индивидуальные солнечные установки [Текст]* / Н. В., Харченко. – М. Энергоатомиздат, 1991. – 208 с.

2. *Характеристики БФ [Электронный ресурс] / Hebe corporation – Режим доступа: <http://www.hebesolar.com>. – 1.06.2011 г.*

3. СНиП 2.01.07-85. *Нагрузки и воздействия.* – М.: ФГУП ЦПП, 2006. – 44 с.

4. Раушенбах, Г. *Справочник по проектирова-*

нию солнечных батарей [Текст] / Г. Раушенбах. – М.: Энергоатомиздат, 1983. – 360 с.

5. Половко, А.М. *Сборник задач по теории надежности [Текст]* / под ред. А.М., Половко и И.М., Маликова. – М.: «Советское радио», 1972. – 408с.

6. Писаренко, Г.С. *Справочник по сопротивлению материалов [Текст]* / Г.С., Писаренко, А.П., Яковлев, В.В., Матвеев. – Киев: Наук. думка, 1988. – 736 с.

7. Безручко, К.В. *Автономные наземные энергетические установки на возобновляемых источниках энергии [Текст]: учеб. пособие для вузов / К.В., Безручко, С.В., Губин. — Харьков: Нац. аэрокосм. ун-т «Харьк. авиац. ин-т.», 2007. – 310 с.*

Поступила в редакцию 3.06.2011

Рецензент: д-р техн. наук, проф. В.А. Маляренко, Харьковская национальная академия городского хозяйства, Харьков.

СОЛЯЧНЕ ЕНЕРГОПОСТАЧАННЯ АВТОНОМНОЇ МЕТЕОСТАНЦІЇ

М.Г. Гонтарь, С.В. Губин

Розглянуто методи та підходи до розробки автономних наземних систем електропостачання на базі фотоелектричної батареї для забезпечення електроенергією віддаленої метеорологічної установки. Розробка виконана на основі розрахунку енергоприходу сонячного випромінювання на похилу поверхню по місяцях року для широт установки метеостанції. Представлена функціональна схема енергоустановки. Обґрунтовано доцільність використання сонячної енергетичної установки з економічної точки зору. Розрахована собівартість метеостанції. Для визначення ефективності застосування в якості джерела енергії модулів сонячних батарей, зроблений порівняльний аналіз вартості сонячної системи енергопостачання і лінії електропередач.

Ключові слова: автономна фотоелектрична система, енергетична установка, метеостанція, енергоприхід сонячний, модуль фотоелектричний, батарея хімічна.

SOLAR POWER AUTONOMOUS WEATHER STATION

M.G. Gontar, S.V. Gubin

The methods and approaches to the development of autonomous ground-based power supply systems based on photovoltaic to provide electricity to remote meteorological setup. The development is made on the basis of calculation energy reception solar radiation on an inclined surface for months of the year for latitudes install the weather station. The functional diagram of power plant. The expediency of using solar power plant with the economic point of view. Calculated the cost of the weather station. To determine the effectiveness of use as an energy source the basis of solar cells, comparative analysis of the cost of solar power systems and power lines.

Key words: autonomic photovoltaic system, power plants, weather station, energy reception, photoelectric module, battery chemical.

Гонтарь Марина Григорьевна – студентка кафедри двигателів і енергоустановок летательных аппаратов Национального аэрокосмического университета им. Н.Е. Жуковского «ХАИ», Харьков, Украина, e-mail: o_duvanchi_k@list.ru

Губин Сергей Викторович – канд. техн. наук, доцент, заведующий кафедрой двигателів і енергоустановок летательных аппаратов Национального аэрокосмического университета им. Н.Е. Жуковского «ХАИ», Харьков, Украина, e-mail: gubinsv@d4.khai.edu