

УДК 629.7.062

В.М. ВАРТАНЯН, В.О. ЧЕРАНОВСКИЙ, АЛЬ ДАХЕРИ АЛИ МОХАМЕД*Национальный аэрокосмический университет им. Н.Е. Жуковского «ХАИ», Украина***ОЦЕНКА РОБАСТНОЙ УСТОЙЧИВОСТИ БАЗОВОЙ МОДЕЛИ
БЕСПИЛОТНОГО ЛЕТАТЕЛЬНОГО АППАРАТА**

Рассмотрены вопросы оценки устойчивости семейства беспилотных летательных аппаратов (БЛА), создаваемых на основе базовой модели и имеющие различные массогабаритные и аэродинамические характеристики, связанные с особенностями их применения. Приведена методика оценки робастной устойчивости, опирающаяся на исследование гурвицевости интервального характеристического уравнения замкнутой системы. Данная методика позволяет для параметров математической модели, содержащей интервальные данные, которые характеризуют диапазоны изменения исходных характеристик, получать области устойчивости для всего сочетания таких изменений, что дает возможность на этапе проектирования оценить робастные свойства рассматриваемой конструкции БЛА.

Ключевые слова: летательный аппарат, робастная устойчивость, интервальные параметры, характеристическое уравнение, области устойчивости.

1. Постановка задачи

При проектировании линейки беспилотных летательных аппаратов, предназначенных для выполнения определенных функций, что связано с различным весом полезной нагрузки, изменением аэродинамических характеристик, возникает вопрос о сохранении устойчивости и управляемости базовой модели летательного аппарата. При этом могут быть рассмотрены две задачи:

1. Сохраняется ли устойчивость той или иной модификации беспилотного летательного аппарата (БЛА) при заданных интервалах изменения исходных параметров математической модели базового БЛА (обладает ли исходная модель свойством робастной устойчивости).

2. Каковы запасы устойчивости рассматриваемой модификации БЛА относительно тех или иных аэродинамических характеристик.

В конечном счете, можно говорить о выборе конструктивных параметров базовой модели, обеспечивающих робастную устойчивость всей линейке беспилотных летательных аппаратов. Математическим инструментарием решения первой задачи является аппарат интервального анализа, когда отдельные параметры математической модели БЛА задаются интервальными числами. В этом случае об устойчивости интервального характеристического полинома судят по корням угловых полиномов [1 – 3].

2. Метод решения

Рассмотрим объект управления с динамикой, описываемой системой линейных дифференциальных уравнений

$$x' = Ax + Bu, \quad (1)$$

где x – вектор состояния;

u – вектор входов,

$$A = \|a_{ij}\|, \quad B = \|b_{ik}\| - (n \times n), (n \times r) - \text{матрицы,}$$

элементы которых неизвестны и могут быть любыми числами из интервалов

$$a_{ij} \in [a_{ij}, \overline{a_{ij}}]; \quad b_{ik} \in [b_{ik}, \overline{b_{ik}}];$$

$$i, j = \overline{1, n}; \quad k = \overline{1, r}. \quad (2)$$

Один из способов описания объекта с неопределенными параметрами – его символьная запись в виде линейной системы

$$x' = [A]x + [B]u \quad (3)$$

с интервальными матрицами $[A]$ и $[B]$. Элементы матриц $[A]$ и $[B]$ – интервальные числа, удовлетворяющие условиям (2).

В качестве расчетных данных будем использовать характеристики серии БЛА изготавливаемых фирмой ADCOM. Примеры изделий фирмы и их массо-габаритные и аэродинамические характеристики представлены на рис. 1.

По результатам расчетов аэродинамических характеристик математическая модель продольного возмущенного движения изделия Я-Р-М принята следующей:

$$[\dot{X}] = A \times X + B \times U,$$

где $X = [Wz, Tang, Alfa, V]$; Wz – вариация угловой скорости тангажа [градус/с]; $Tang$ – вариация угла тангажа [градус]; $Alfa$ – вариация угла атаки [градус]; V – вариация скорости полета [м/с]; U – вектор входов.

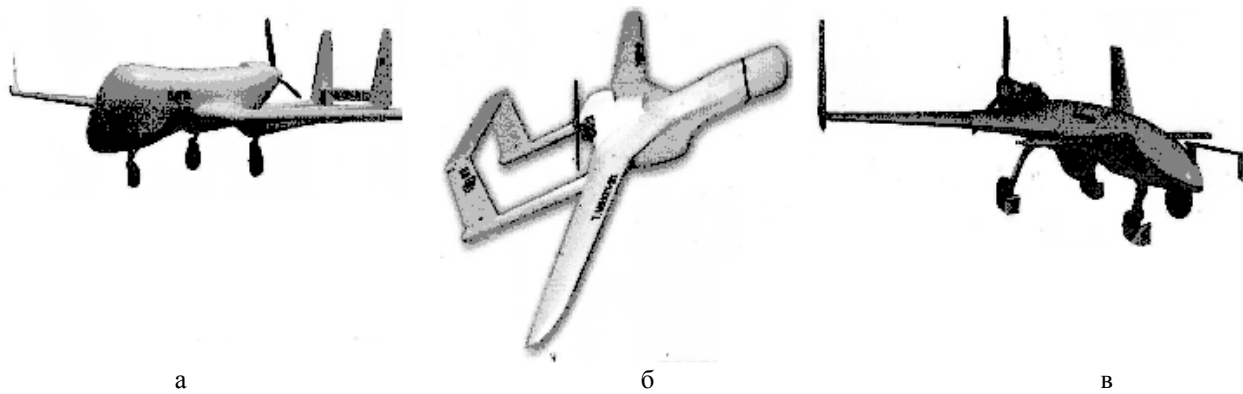


Рис. 1. Примеры изделий фирмы ADCOM и их массо-габаритные и аэродинамические характеристики:
 а - YABHON SMART EYE-UAV: длина 8,2 м; размах крыльев 21 м; высота 2,35 м; пустой вес 450 кг; максимальный взлетный вес 1200 кг; вес полезной нагрузки 70- 550 кг; запас топлива 900 литров; мощность силовой установки 80/100/115 л.с.; максимальная скорость 200 км/час; скорость сваливания 55 км/час; продолжительность полета 100 часов; высота полета 7000 метров;
 б - YABHON-RX: длина 3,75 м; высота 1 м; размах крыльев 5,8 м; пустой вес 70 кг; максимальный взлетный вес 160 кг; мощность силовой установки 50 л.с.; объем топлива 50 литров; вес полезной нагрузки 50 кг; скорость сваливания 72 км/час; посадочная скорость с выпущенными закрылками 90 км/час; экономическая скорость 200 км/час; максимальная скорость 240 км/час; скороподъемность на уровне моря 5 м/с; высота полета 5500 м; продолжительность полета - 6 часов;
 в - YABHON-R: размах крыльев 6,5 м; длина 5 м; высота 2 м; площадь крыльев 8 м²; длина фюзеляжа 4 м; пустой вес 270 кг; максимальный взлетный вес 570 кг; вес полезной нагрузки 60-210 кг; запас топлива 240 литров; мощность силовой установки 80/100 л.с.; скорость сваливания 90 км/час; продолжительность полета 27 часов; высота полета 6700 метров

Коэффициенты матрицы А и В рассчитываются по следующим формулам:

$$A(1,1) = 57,3 \times (S \times (Ba)^2 \times Q / (V_0 \times Izz)) \times (MZALFAT + MZWZ);$$

$$A(1,2) = 0;$$

$$A(1,3) = 57,3 \times \left(\begin{array}{l} -S \times (Ba)^2 \times Q / (V_0 \times Izz) \times \\ \times MZALFAT \times S \times Q / (M \times V_0) \times \\ \times CYALFA + S \times Ba \times Q_0 / Izz \times \\ \times MZALFA; \end{array} \right);$$

$$A(1,4) = 57,3 \times \left(\begin{array}{l} -S \times (Ba)^2 \times Q / (V_0 \times Izz) \times \\ \times MZALFAT \times Ro \times S / M \times CY \end{array} \right);$$

$$A(2,1) = 1; A(2,2) = 0; A(2,3) = 0; A(2,4) = 0.$$

$$A(3,1) = 1; A(3,2) = 0;$$

$$A(3,3) = -S \times Q / (M \times V_0) \times CYALFA;$$

$$A(3,4) = -Ro \times S / M \times CY;$$

$$A(4,1) = 0; A(4,2) = -g / 57,3;$$

$$A(4,3) = -1/57,3 \times (CXALFA \times S \times Q / M - g);$$

$$A(4,4) = 1/M \times (PdV - S \times Q_0 / V_0 \times 2 \times CX);$$

$$B(1,1) = -MZDRV \times S \times Ba \times Q_0 / Izz.$$

$$B(2,1) = B(3,1) = B(4,1) = 0,$$

где g – ускорение свободного падения, 9,8 м/с.

Описание физических величин, входящих в расчетные формулы для определения коэффициентов матрицы А, а также рекомендуемые величины вариаций этих величин приведены в табл. 1. Структурная схема продольного канала с автопилотом стабилизации высоты полета приведена на рис. 2, 3.

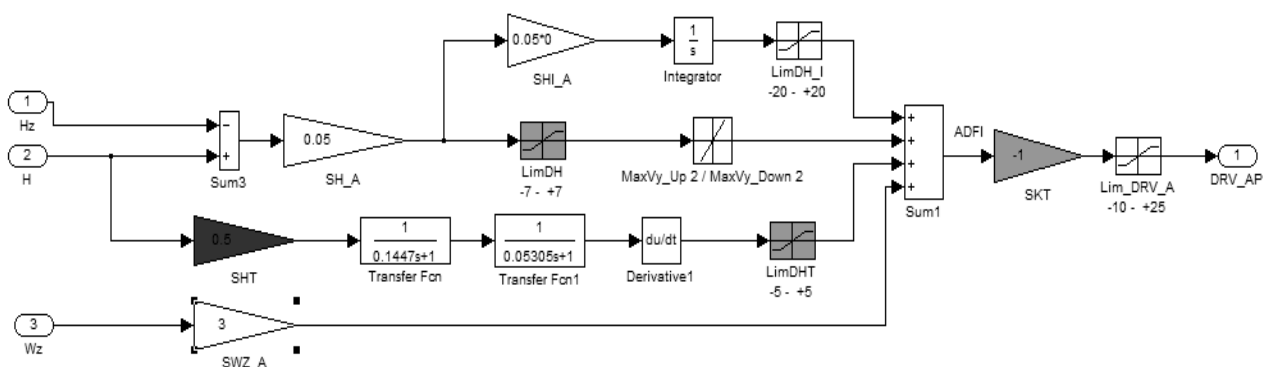


Рис. 2. Структурная схема автопилота стабилизации высоты полета

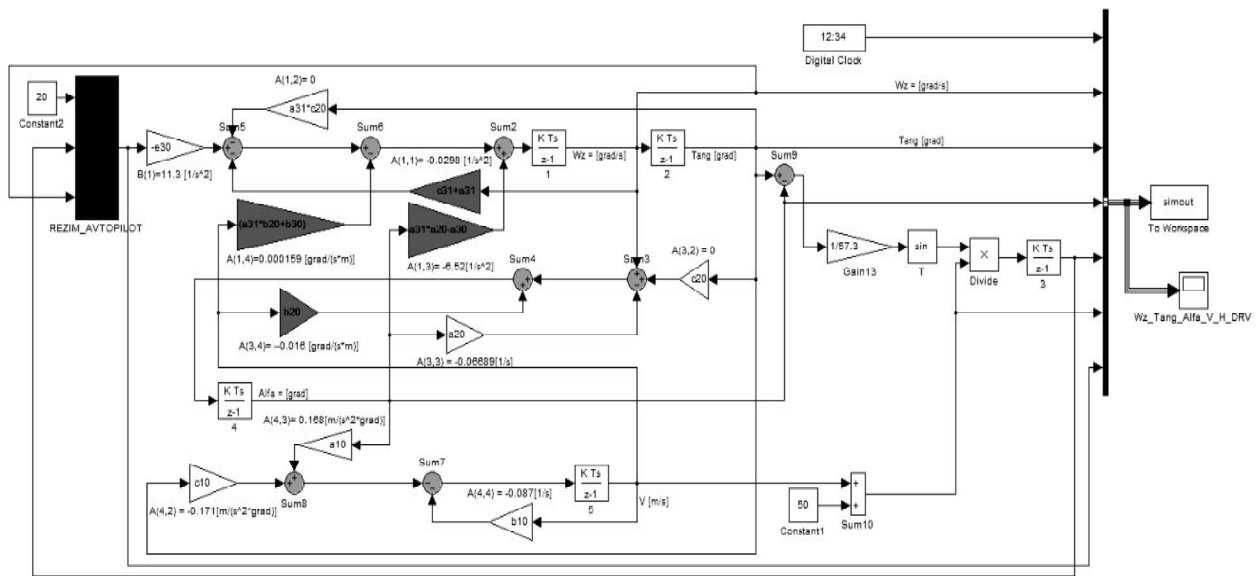


Рис. 3. Структурная схема продольного канала с автопилотом стабилизации высоты полета

Таблица 1

Описание физических величин, определяющих коэффициенты матрицы А

Параметр	Физическая величина	Значение номинальное	Вариация	Значение интервальное
S	Площадь крыла, м.	9,2	Совместно с Ba	—
M	Масса изделия, кг.	520	-200 ... +100	[320; 620]
PdV	Производная тяги двигателя от скорости полета, Н×с/м.	-20	±50%	[-10; 30]
Ro	Плотность воздуха, кг/м3 на высоте 500 м.	1,165	Определяется выбранным режимом полета	—
Ba	Средняя аэродинамическая хорда эквивалентного крыла, м.	1,02	±10%	[0,918; 1,122]
Izz	Момент инерции изделия по угловой скорости тангажа, кг×м2.	1800	±15%	[1530; 2070]
Q	Скоростной напор, н/м2.	1450	Определяется выбранным режимом полета	—
CX	Коэффициент лобового сопротивления.	0,0475	Нет	—
CXALFA	Производная аэродинамического коэффициента лобового сопротивления по углу атаки в градусах	0,0056	Нет	—
CY	Коэффициент подъемной силы	0,7763	Нет	—
CYALFA	Производная аэродинамического коэффициента подъемной силы по углу атаки в градусах	0,08227	Нет	—
MZALFA	Производная продольного аэродинамического момента по углу атаки в градусах	-0,015	±20%, в зависимости от центровки.	[-0,012; -0,018]
MZWZ	Коэффициент аэродинамического демпфирования по угловой скорости тангажа в градусах/с.	-0,00224	±20%, в зависимости от центровки.	[-0,00179; -0,0026]
MZALFAT	Коэффициент аэродинамического демпфирования по скорости изменения угла атаки в градусах/с.	-0,00112	±20%, в зависимости от центровки.	[-0,00089; -0,001344]
MZDRV	Аэродинамический коэффициент эффективности руля высоты по отклонению в градусах	0,026	±20%, в зависимости от центровки.	[0,0208; 0,0312]
V0	Скорость, м/с	50	Нет	—

В контуре расчета вертикальной скорости применены два последовательно стоящие фильтра для уменьшения влияния шумов датчика высоты на дифференцирование сигнала.

Для иллюстрации методики оценки робастности БЛА рассмотрим управление по линейным стационарным обратным связям. В матричное уравнение $\dot{X} = A \times X + B \times U$, где $X = [Wz, Tang, Alfa, V]$ подставим

$$U = K \times X;$$

$$K = [k_1 \quad k_2 \quad k_3 \quad k_4]^T.$$

Характеристическое уравнение замкнутой системы $\det[I\lambda - (A + BK)] = 0$,

где λ – комплексное число;

I – единичная матрица, в данном случае размерности 4×4,

$$I = \begin{bmatrix} 1 & 0 & 0 & 0 \\ 0 & 1 & 0 & 0 \\ 0 & 0 & 1 & 0 \\ 0 & 0 & 0 & 1 \end{bmatrix}$$

в аналитическом виде примет вид

$$\begin{aligned} &\lambda^4 - ((M^2 \times V^2 \times S \times Ba \times Q \times MZWZ - M^2 \times V^2 \times \\ &\times MZDRV \times S \times Ba \times Q \times k_1 - M \times V \times Izz \times S \times Q \times \\ &\times CYALFA + M^2 \times V^2 \times S \times Ba \times Q \times MZALFAT - \\ &- 0,01745 \times M^2 \times V^2 \times Izz \times g)) \lambda^3 / (Izz \times M^2 \times V^2) - \\ &- ((S \times Ba \times Q \times M^2 \times V^2 \times MZALFA - S \times Ba \times Q \times \\ &\times M^2 \times V^2 \times MZDRV \times k_4 - S \times Ba \times Q \times M^2 \times V^2 \\ &\times MZDRV \times k_3 - S^2 \times Ba \times Q \times M \times V^2 \times MZALFAT \times \\ &\times Ro \times CY - M \times V \times MZDRV \times S^2 \times Ba \times Q^2 \times k_1 \times \\ &\times CYALFA - 0,01745 \times M^2 \times V^2 \times MZDRV \times S \times \\ &\times Ba \times Q \times k_1 \times g - 0,01745 \times M \times V \times Izz \times g \times S \times \\ &\times Q \times CYALFA + 0,01745 \times M^2 \times V^2 \times S \times Ba \times Q \times \\ &\times MZALFAT \times g + M \times V \times S^2 \times Ba \times Q^2 \times MZWZ \times \\ &\times CYALFA + 0,01745 \times M^2 \times V^2 \times S \times Ba \times Q \times \\ &\times MZWZ \times g)) \lambda^2 / (Izz \times M^2 \times V^2) - ((2 \times S^2 \times Ba \times \\ &\times Q^2 \times MZDRV \times k_2 \times CX \times M \times V - 0,01745 \times M \times \\ &\times V \times MZDRV \times S^2 \times Ba \times Q^2 \times k_1 \times g \times CYALFA + \\ &+ 0,1745e-1 \times S^2 \times Ba \times Q^2 \times M \times V^2 \times MZDRV \times \\ &\times k_2 \times CXALFA - 0,01745 \times S \times Ba \times Q \times M^2 \times \\ &\times V^2 \times MZDRV \times k_2 \times g - 0,01745 \times S \times Ba \times Q \times \\ &\times M^2 \times V^2 \times g \times MZDRV \times k_3 \times g - 0,01745 S^2 \times \\ &\times Ba \times Q^2 \times M \times V \times MZDRV \times k_4 \times CYALFA - \\ &- S^2 \times Ba \times Q \times M \times V^2 \times Ro \times CY \times MZALFA + \end{aligned}$$

$$\begin{aligned} &+ S^2 \times Ba \times Q \times M \times V^2 \times Ro \times CY \times MZDRV \times k_3 - \\ &- S \times Ba \times Q \times MZDRV \times k_2 \times PdV \times V^2 \times M - \\ &- 0,01745 \times S^2 \times Ba \times Q \times M \times V^2 \times g \times MZALFAT \times \\ &\times Ro \times CY - 0,01745 \times S \times Ba \times Q \times M^2 \times V^2 \times g \times \\ &\times MZDRV \times k_4 + 0,01745 \times S \times Ba \times Q \times M^2 \times V^2 \times \\ &\times g \times MZALFA + 0,01745 \times M \times V \times S^2 \times Ba \times Q^2 \times \\ &\times MZWZ \times g \times CYALFA)) \lambda / (Izz \times M^2 \times V^2) - \\ &- ((0,01745 \times S^2 \times Ba \times Q \times MZDRV \times k_2 \times Ro \times CY \times \\ &\times V^2 \times g \times M - M^2 \times V^2 \times g \times Ro \times CY \times MZALFA \\ &+ 0,01745 \times M \times V \times S^2 \times Ba \times Q^2 \times MZWZ \times g \times \\ &\times CYALFA)) \lambda / (Izz \times M^2 \times V^2) - ((0,1745e-1 \times \\ &\times S^2 \times Ba \times Q \times MZDRV \times k_2 \times Ro \times CY \times V^2 \times g \times \\ &\times M - 0,01745 \times S^2 \times Ba \times Q \times M \times g \times MZDRV \times k_4 + \\ &+ 0,01745 \times S \times Ba \times Q \times M^2 \times V^2 \times g \times MZALFA + \\ &+ 0,01745 \times M \times V \times S^2 \times Ba \times Q^2 \times MZWZ \times g \times \\ &\times CYALFA)) \lambda / (Izz \times M^2 \times V^2) - ((0,01745 \times S^2 \times \\ &\times Ba \times Q \times MZDRV \times k_2 \times Ro \times CY \times V^2 \times g \times M - 4 + \\ &+ 0,01745 \times S \times Ba \times Q \times M^2 \times V^2 \times V^2 \times g \times Ro \times CY \times \\ &\times MZALFA + 0,01745 \times S^2 \times MZDRV \times k_3 - 0,01745 \times \\ &\times S^3 \times Ba \times Q^2 \times MZDRV \times k_2 \times Ro \times CY \times V^2 \times \\ &\times CXALFA + 2 \times S^3 \times Ba \times Q^3 \times MZDRV \times k_2 \times CX \times \\ &\times CYALFA - 0,01745 \times S^2 \times Ba \times Q^2 \times M \times V \times g \times \\ &\times MZDRV \times k_4 \times CYALFA - S^2 \times Ba \times Q^2 \times MZDRV \times \\ &\times k_2 \times PdV \times V \times CYALFA)) / (Izz \times M^2 \times V^2). \end{aligned}$$

Для номинальных значений параметров

$$\begin{aligned} &\lambda^4 + (11,2558 \times k_1 + 1,458) \lambda^3 + (11,2558 \times k_3 + 2,4 \times \\ &\times k_1 + 11,2558 \times k_4 + 6,74) \lambda^2 + (1,012 + 2,4 \times k_4 + \lambda^4 \\ &+ (11,2558 \times k_1 + 1,458) \lambda^3 + (11,2558 \times k_3 + 2,4 \times k_1 + \\ &+ 11,2558 \times k_4 + 6,74) \lambda^2 + (1,012 + 2,4 \times k_4 + 1,74498 \times \\ &\times k_3 - 0,69275 \times k_2 + 0,081259 \times k_1) \lambda - 0,01778 - \\ &- 0,0308 \times k_3 + 0,081259 \times k_4 - 0,04605 \times k_2. \end{aligned}$$

Получим коэффициенты стандартного характеристического полинома $(\lambda + \eta)^4$ со степенью устойчивости $\eta = -4$ и приравняв соответствующие коэффициенты уравнения определим k_1, k_2, k_3, k_4 :

$$\begin{aligned} &k_1 = 1,2919; \quad k_2 = 2924,8; \\ &k_3 = -3453,32; \quad k_4 = 3460,97. \end{aligned}$$

Для приведенных значений коэффициентов обратных связей характеристический полином примет вид:

$$\begin{aligned} & \lambda^4 - ((M^2 \times V^2 \times S \times Ba \times Q \times MZDWZ + M^2 \times V^2 \times \\ & \times S \times Ba \times Q \times MZALFAT - 1,2919 \times M^2 \times V^2 \times S \times \\ & \times Ba \times Q \times MZDRV - M \times V \times Izz \times S \times Q \times CYALFA - \\ & - 0,01745 \times M^2 \times V^2 \times Izz \times g)) \lambda^3 / (2 \times V^2) - ((-1 \times \\ & \times S^2 \times Ba \times Q \times M \times V^2 \times MZALFAT \times Ro \times CY - \\ & - 0,017452 \times M \times V \times Izz \times g \times S \times Q \times CYALFA - \\ & - 7,654 \times M^2 \times V^2 \times S \times Ba \times Q \times MZDRV - 0,022546 \times \\ & \times V^2 \times S \times Ba \times Q \times MZDWZ \times g + 0,017452 \times M^2 \times \\ & \times V^2 \times S \times Ba \times Q \times MZALFAT \times g - 1,2919 \times S^2 \times \\ & \times Ba \times Q^2 \times M \times V \times MZDRV \times CYALFA + 1,0 \times S \times \\ & \times Ba \times Q \times M^2 \times V^2 \times MZALFA)) \lambda^2 / (Izz \times M^2 \times V^2) - \\ & - ((-2924,82 \times S \times Ba \times Q \times MZDRV \times PdV \times V^2 \times \\ & \times M - 51,177 \times S \times Ba \times Q \times M^2 \times V^2 \times MZDRV \times \\ & \times g - 0,017452 \times S^2 \times Ba \times Q \times M \times V^2 \times g \times MZALFAT \times \\ & \times Ro \times CY + 51,04398 \times S^2 \times Ba \times Q^2 \times S \times Ba \times Q \times M^2 \times \\ & \times V^2 \times MZDRV \times g + M \times V \times S^2 \times Ba \times Q^2 \times MZDWZ \times \\ & \times CYALFA + 0,017452 \times M^2 \times M \times V^2 \times MZDRV \times \\ & \times CXALFA + 0,017452 \times S \times M \times V^2 \times MZDRV \times \\ & \times MZALFA + 5849,64 \times S^2 \times Ba \times Q^2 \times MZDRV \times CX \times \\ & \times M \times V - S^2 \times Ba \times Q \times M \times V^2 \times Ro \times CY \times MZALFA - \\ & - 3453,32 \times S^2 \times Ba \times Q \times MZDRV \times Ro \times CY \times V^2 \times \\ & \times M - 3460,97 \times S^2 \times Ba \times Q^2 \times M \times V \times MZDRV \times \\ & \times CYALFA - 0,02254 \times S^2 \times Ba \times Q^2 \times M \times V \times g \times \\ & \times MZDRV \times CYALFA + 0,017452 \times M \times V \times S^2 \times \\ & \times Ba \times Q^2 \times MZDWZ \times g \times CYALFA)) \lambda / (Izz \times M^2 \times V^2) - \\ & - ((5849,64 \times S^3 \times Ba \times Q^3 \times MZDRV \times CX \times CYALFA - \\ & - 60,4 \times S^2 \times Ba \times Q^2 \times M \times V \times g \times MZDRV \times CYALFA - \\ & - 2924,82 \times S^2 \times Ba \times Q^2 \times MZDRV \times PdV \times V \times \\ & \times CYALFA - 0,017452 \times S^2 \times Ba \times Q \times M \times V^2 \times g \times \\ & \times Ro \times CY \times MZALFA - 9,22339 \times S^2 \times Ba \times Q \times \\ & \times MZDRV \times Ro \times CY \times V^2 \times g \times M - 51,044 \times S^3 \times \\ & \times Ba \times Q^2 \times MZDRV \times Ro \times CY \times V^2 \times CXALFA)) / \\ & / (Izz \times M^2 \times V^2). \end{aligned}$$

Дальнейшее исследование связано с получением характеристического уравнения

$$D(\lambda) = \lambda^n + \sum_{i=1}^n [a_{n-i}, \bar{a}_{n-i}] \lambda^{n-i}$$

для интервальных значений входящих в него параметров. Подстановка вместо всех интервальных параметров их числовых значений зачастую является

нерациональной, так как приводит после преобразований к характеристическому уравнению с очень широкими интервалами коэффициентов. Для иллюстрации метода примем PdV=[-10;30], параметры Ba, MZDRV оставим символьными, а для остальных возьмем их номинальные значения. Тогда

$$\begin{aligned} & \lambda^4 + (9,5146 \times MZDRV \times Ba + 1,22 \times Ba + 0,21324) \lambda^3 + \\ & + (58,767 \times MZDRV \times Ba + 6,6064 \times Ba + 0,007219) \lambda^2 + \\ & + (0,992 \times Ba + 1001,588 \times MZDRV \times Ba + Ba[-1042,23 \times \\ & \times MZDRV - 625,214 \times MZDRV]) \lambda + Ba[-43,989 \times \\ & \times MZDRV - 26,393 \times MZDRV] - 0,01743 \times Ba + \\ & + 201,734 \times MZDRV \times Ba. \end{aligned}$$

Составим 4 уравнения для угловых полиномов:

$$d_1(\lambda) = \bar{a}_0 + \bar{a}_1 \lambda + \bar{a}_2 \lambda^2 + \bar{a}_3 \lambda^3 + \bar{a}_4 \lambda^4 + \dots;$$

$$d_2(\lambda) = \bar{a}_0 + \underline{a}_1 \lambda + \underline{a}_2 \lambda^2 + \bar{a}_3 \lambda^3 + \bar{a}_4 \lambda^4 + \dots;$$

$$d_3(\lambda) = \underline{a}_0 + \underline{a}_1 \lambda + \bar{a}_2 \lambda^2 + \bar{a}_3 \lambda^3 + \underline{a}_4 \lambda^4 + \dots;$$

$$d_4(\lambda) = \underline{a}_0 + \bar{a}_1 \lambda + \bar{a}_2 \lambda^2 + \underline{a}_3 \lambda^3 + \underline{a}_4 \lambda^4 + \dots,$$

для которых выпишем условия устойчивости.

Уравнения границ условий устойчивости по критерию Льенара-Шипара для рассматриваемого случая системы четвертого порядка определяются уравнениями:

$$G_{11} = a_3 = 0,$$

$$G_{i2} = a_0 a_1 a_2 - a_3^2 a_2 - a_4^2 = 0.$$

Полный набор уравнений границ G_{ij} для четырех угловых полиномов составит 8 условий: $G_{11}, G_{12}, G_{21}, G_{22}, G_{31}, G_{32}, G_{41}, G_{42}$, причем $G_{11} = G_{21} = G_{31} = G_{41}$. Здесь $i = \overline{1,4}$ – порядковый номер углового полинома, $j = \overline{1,2}$ – порядковый номер уравнения границы области устойчивости по критерию Льенара-Шипара.

Для системы уравнений 5-го порядка

$$G_{11} = a_4 = 0;$$

$$G_{i2} = a_4 a_3 a_2 + a_4 a_0 - a_4^2 a_1 - a_2^2 = 0;$$

$$G_{i3} = a_0 (a_4 a_3 a_2 a_1 + 2 a_4 a_1 a_0 - a_4 a_3^2 a_0 - a_4^2 a_1^2 - a_2^2 a_1 - a_0^2 + a_3 a_2 a_0) = 0.$$

Для системы уравнений 6-го порядка

$$G_{11} = a_5 = 0;$$

$$G_{i2} = a_5 a_4 a_3 + a_5 a_1 - a_5^2 a_2 - a_3^2 = 0;$$

$$G_{i3} = a_5 a_1 (a_4 a_3 a_2 + a_2 a_1 + a_5 a_4 a_0 - a_3 a_0 - a_5 a_2^2 - a_4^2 a_1) - a_1 (a_3^2 a_2 + a_1^2 - a_4 a_3 a_1 - a_5 a_2 a_1) - a_3 a_0 (a_5 a_4 a_3 + a_5 a_1 - a_5^2 a_2 - a_3^2) + a_5 a_0 (a_5 a_4 a_1 - a_5^2 a_0 - a_3 a_1) = 0.$$

Построим графически все границы в плоскости параметров Ba, MZDRV и найдем область, где для всех уравнений

$$d_1(\lambda) = 175,32 \times MZDRV \times Ba - 0,01743 \times Ba + (0,992 \times Ba + 376,316 \times MZDRV \times Ba)\lambda + (58,767 \times MZDRV \times Ba + 6,606 \times Ba + 0,0072)\lambda^2 + (9,5746 \times MZDRV \times Ba + 1,22 \times Ba + 0,21324)\lambda^3 + \lambda^4;$$

$$d_2(\lambda) = 175,32 \times MZDRV \times Ba - 0,01743 \times Ba + (0,992 \times Ba - 40,53 \times MZDRV \times Ba)\lambda + (58,767 \times MZDRV \times Ba + 6,6064 \times Ba + 0,0072)\lambda^2 + (9,5746 \times MZDRV \times Ba + 1,2206 \times Ba + 0,21324)\lambda^3 + \lambda^4;$$

$$d_3(\lambda) = -157,7248 \times MZDRV \times Ba - 0,01743 \times Ba + (0,992 \times Ba + 376,31 \times MZDRV \times Ba)\lambda + (58,761 \times MZDRV \times Ba + 6,6064 \times Ba + 0,0072)\lambda^2 + (9,5746 \times MZDRV \times Ba + 1,22 \times Ba + 0,21324)\lambda^3 + \lambda^4;$$

$$d_4(\lambda) = 157,72 \times MZDRV \times Ba - 0,01743 \times Ba \times (0,992 \times Ba + 376,31 \times MZDRV \times Ba)\lambda + (58,767 \times MZDRV \times Ba + 6,6064 \times Ba + 0,007219)\lambda^2 + (9,5746 \times MZDRV \times Ba + 1,22 \times Ba + 0,21324)\lambda^3 + \lambda^4.$$

Корни имеют отрицательную вещественную часть, а затем сопоставим их с интервалами:

$$Ba = [0,918; 1,122],$$

$$MZDRV = [1,1912; 1,7868].$$

Это позволит сделать вывод относительно робастных свойств БЛА по отношению к исследуемому параметру и возможности сохранения устойчивости при заданных интервалах его изменения.

Последовательный анализ робастных свойств, выполненный для всего набора исследуемых параметров, составит полное описание особенностей той или иной конструктивной схемы БЛА для принятия решения о ее целесообразности применения для реализации перечня полетных заданий.

Как было отмечено:

$$G_{11} = G_{12} = G_{13} = G_{14} = 0.$$

Математически это приводит к кривой, описываемой уравнением:

$$Ba = \frac{0,21324}{9,5746 \times MZDRV + 1,22061} = 0.$$

Границы устойчивости по условиям G_{11} , G_{12} , G_{13} , G_{14} приведены на рис. 4, где выделена область заданного изменения исследуемых параметров.

На рис. 4–7 выделена область заданных вариаций исследуемых параметров в соответствии с данными табл. 1.

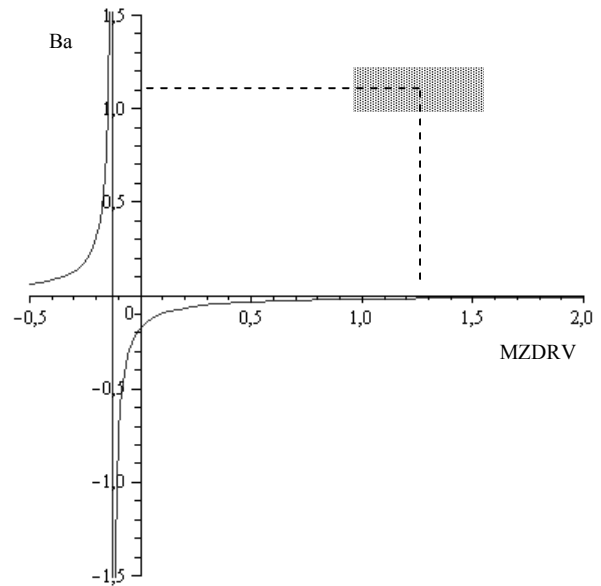


Рис. 4. Границы устойчивости по условию G_{11}

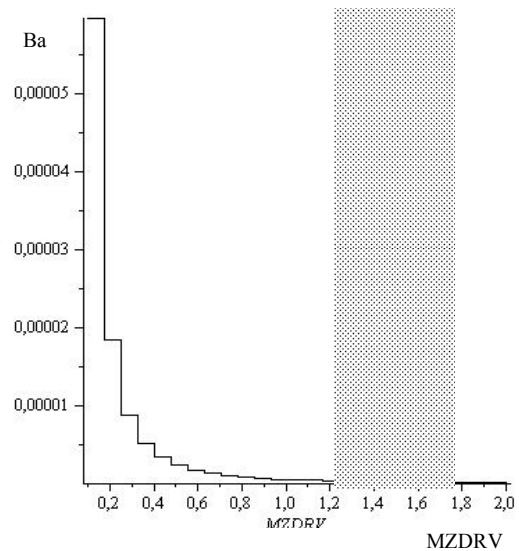


Рис. 5. Границы устойчивости по условию G_{21}

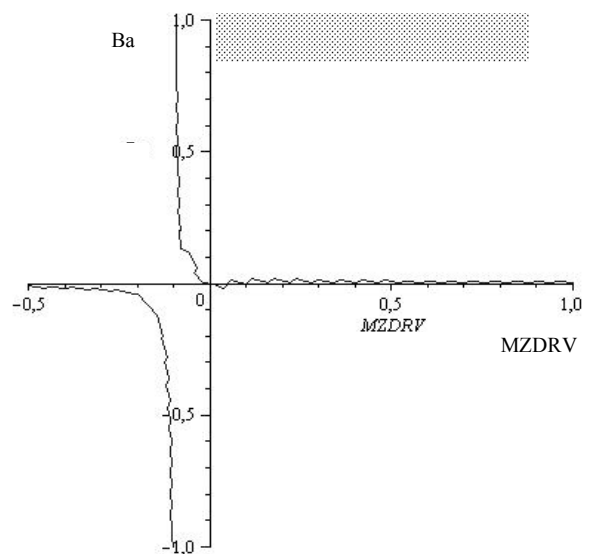
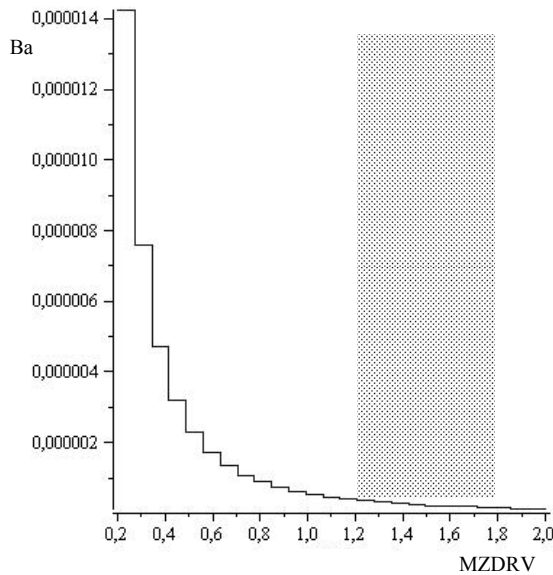


Рис. 6. Границы устойчивости по условию G_{22}

Рис. 7. Границы устойчивости по условию G_{23}

$$G_{21} = 4,43723 \times 10^5 \times MZDRV^2 \times Ba^3 + 862,967 \times MZDRV \times Ba^3 + 690,284 \times MZDRV \times Ba^2 + 3,8718 \times 10^6 \times MZDRV^3 \times Ba^3 + 1,41848 \times 10^5 \times MZDRV^2 \times Ba^2 - 9,957 \times Ba^3 - 2,465 \times Ba^2 - 2,7017 \times MZDRV \times Ba - 0,30416 \times Ba - 0,32827 \times 10^{-3} = 0.$$

$$G_{22} = -38663,47 \times MZDRV^2 \times Ba^3 + 910,972 \times MZDRV \times Ba^3 - 136,9 \times MZDRV \times Ba^2 - 4,23 \times 10^5 \times MZDRV^3 \times Ba^3 + 1351,13 \times MZDRV^2 \times Ba^2 - 9,957 \times Ba^3 - 2,465 \times Ba^2 - 2,7017 \times MZDRV \times Ba - 0,30416 \times Ba - 0,328 \times 10^{-3} = 0.$$

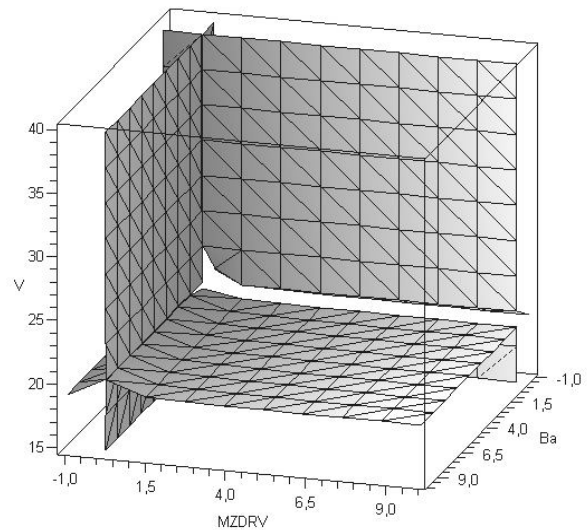
$$G_{23} = G_{24} = 3,9895 \times 10^5 \times MZDRV \times Ba^3 + 747,62 \times MZDRV \times Ba^3 + 690,158 \times MZDRV \times Ba^2 + 3,48 \times 10^6 \times MZDRV^3 \times Ba^3 + 1,418 \times 10^5 \times MZDRV^2 \times Ba^2 - 9,957 \times Ba^3 - 2,465 \times Ba^2 - 2,7017 \times MZDRV \times Ba - 0,30416 \times Ba - 0,32827 \times 10^{-3} = 0.$$

Общая область, где совместно выполняются все условия устойчивости и будет являться областью устойчивости в плоскости рассматриваемых параметров. Вполне понятно, что это будут те участки ее границ, которые непосредственно окружают их номинальные значения

$$Ba = 1,02; MZDRV = 0,026.$$

Аналитический вид исходных и промежуточных данных позволяет исследовать любые совокуп-

ности параметров как в двумерном так и в трехмерном пространстве. Пример графического изображения границ устойчивости включающей дополнительно скорость БЛА приведен на рис. 8.

Рис. 8. Границы устойчивости в пространстве параметров Ba , $MZDRV$, V

При формировании и преобразовании исходных в аналитической форме записи, графическом моделировании областей устойчивости, а также получении интервальных математических моделей использован интегрированный математический пакет MAPLE-11, с библиотекой программ, поддерживающих интервальные вычисления.

Выводы

Предложена методика оценки робастности устойчивости базового варианта БЛА, позволяющая для параметров математической модели, содержащей интервальные данные, которые характеризуют диапазоны изменения исходных характеристик, получать области устойчивости для всего сочетания таких изменений, что дает возможность на этапе проектирования оценить робастные свойства рассматриваемой конструкции БЛА.

Литература

1. Аль Дахери, Али Мохамед Обеспечение робастной устойчивости на этапе проектирования конфигурации беспилотного летательного аппарата [Текст] / Аль Дахери Али Мохамед, В.М. Вартамян // *Авиационно-космическая техника и технология*. – 2010. – № 6 (73). – С. 37-43.
2. Вартамян, В.М. Применение метода физического моделирования для создания новых образцов беспилотной техники [Текст] / В.М. Вартамян, В.О. Черановский, Аль Дахери Али Мохамед // *Авиа-*

ционно-космическая техника и технология. – 2010. – № 3 (70). – С. 51-56.

3. Жабко, А.П. Необходимые и достаточные условия устойчивости линейного семейства поли-

номов [Текст] / А.П. Жабко, В.Л. Харитонов // Автоматика и телемеханика. – 1994. – № 10. – С. 125-134.

Поступила в редакцию 2.11.2011

Рецензент: д-р техн. наук, проф., зав. каф. менеджмента, декан ф-та экономики и менеджмента И.В. Чумаченко, Национальный аэрокосмический университет им. Н.Е. Жуковского «ХАИ», Харьков.

ОЦІНКА РОБАСТНОЇ СТІЙКОСТІ БАЗОВОЇ МОДЕЛІ БЕЗПІЛОТНОГО ЛІТАЛЬНОГО АПАРАТУ

В.М. Вартамян, О.В. Черановський, Аль Дахері Алі Мохамед

Розглянуто питання оцінки стійкості сімейства безпілотних літальних апаратів (БЛА), створюваних на основі базової моделі і мають різні масо-габаритні та аеродинамічні характеристики, пов'язані з особливостями їх застосування. Наведено методику оцінки робастної стійкості, яка спирається на дослідження гурвіцевості інтервального характеристичного рівняння замкнутої системи. Дана методика дозволяє для параметрів математичної моделі, яка містить інтервальні дані, які характеризують діапазони зміни вихідних характеристик, отримувати області стійкості для всього поєднання таких змін, що дає можливість на етапі проектування оцінити робастні властивості аналізованої конструкції БЛА.

Ключові слова: літальний апарат, робастна стійкість, інтервальні параметри, характеристичне рівняння, області стійкості.

EVALUATION OF BASIC MODEL ROBUST STABILITY OF UNMANNED AERIAL VEHICLES

V.M. Vartanyan, O.V. Cheranovskiy, Al Daheri Ali Mohamed

The problem of assessing the sustainability of the family of unmanned aerial vehicles that are created on the basis of the basic model and have different weight, size and aerodynamic characteristics associated with the peculiarities of their application is examined. The method for assessing robust stability, based on research of Hurwitz interval characteristic equation of closed system is given. This method allows to obtain the stability areas for the combination of changes of output characteristics of interval data for parameters of the mathematical model, that enables to evaluate the robust properties of unmanned aerial vehicle design at the design phase.

Key words: aircraft, robust stability, interval parameters, the characteristic equation, the stability areas.

Вартамян Василий Михайлович – д-р техн. наук, проф., зав. каф. экономики и маркетинга, Национальный аэрокосмический университет им. Н.Е. Жуковского «ХАИ», Харьков, Украина, e-mail: vartanyan_vm@ukr.net.

Черановский Валерий Олегович – канд. техн. наук, начальник отдела НИИ ПФМ, Национальный аэрокосмический университет им. Н.Е. Жуковского «ХАИ».

Аль Дахери Али Мохамед – аспирант НИИ ПФМ, Национальный аэрокосмический университет им.Н.Е. Жуковского «ХАИ».