

УДК 681.7.06

А. В. КОЛИНЧУК, Ю. А. ШЕПЕТОВ

*Национальный аэрокосмический университет им. Н. Е. Жуковского «ХАИ», Украина*

## ЭКСПЕРИМЕНТАЛЬНАЯ ПРОВЕРКА МОДЕЛИ ПОЛЯ ОСВЕЩЕННОСТИ ИМИТАТОРА СОЛНЕЧНОГО ИЗЛУЧЕНИЯ С ИМПУЛЬСНЫМ ИСТОЧНИКОМ

*Рассмотрена проблема необходимости использования компьютерного моделирования для отработки имитаторов солнечного излучения по части распределения освещенности в их рабочем поле. Построена трехмерная модель опытной установки имитатора солнечного излучения и рассмотрено распределение потока излучения в рабочем поле в среде моделирования. Проведен физический эксперимент по измерению распределения плотности излучения на тестовой панели лабораторной установки имитатора. На основе анализа результатов экспериментов сделан вывод о возможности применения рассмотренной модели для исследования распределения освещенности в рабочей области рассматриваемого имитатора солнечного излучения.*

**Ключевые слова:** импульсный имитатор солнечного излучения, параболоцилиндрический отражатель, источник излучения, распределение плотности излучения.

### Введение

Важным при создании солнечных батарей космических аппаратов является финансовый аспект, особенно для их экспериментальной отработки. В последнее время для снижения энергопотребления и, соответственно, стоимости в отработке применяются импульсные источники света в имитаторах солнечного излучения (ИСИ) [1].

Известно множество разнообразных оптических схем и конструкций имитаторов. В идеальном случае все параметры солнечного излучения – параллельность лучей, стабильность во времени и равномерность освещения, спектральный состав, плотность потока – должны с наилучшим приближением воспроизводиться имитатором [2].

Равномерность распределения плотности светового потока по площади испытываемого в ИСИ образца является важнейшим качеством имитатора для испытаний солнечных элементов.

При использовании концентраторов в оптических системах ИСИ после поворота основного пучка вследствие отражения от рефлектора, возникает принципиальная неравномерность распределения плотности отраженного потока в области рабочего поля ИСИ [3].

Для устранения такой неравномерности применяют различные оптические и другие методы [4-7], однако экспериментальная их отработка является весьма дорогостоящей. В связи с этим представляется перспективным использование компьютерного 3D-моделирования для предварительной проверки и тестирования эффективности работы ИСИ. Однако

используемая модель должна быть адекватной и достаточно точно воспроизводить реальную установку.

Целью данной статьи является экспериментальное подтверждение адекватности разработанной 3D - модели оптической системы ИСИ, предназначенного для испытаний фотоэлектрических преобразователей (ФЭП), в части описания распределения освещенности в рабочем поле ИСИ.

### Постановка задачи исследования

В лаборатории Кафедры нетрадиционных источников энергии и космической техники Национального аэрокосмического университета им. Н.Е. Жуковского «ХАИ» разработан опытный образец [8] импульсного имитатора солнечного излучения, предназначенный для измерения параметров фотоэлектрических преобразователей, обладающий следующими характеристиками:

- уровень энергетической освещенности в плоскости испытываемого фотоэлектрического преобразователя 1360 Вт/м с допуском  $\pm 2,5\%$ ;
- спектральный диапазон светового излучения в соответствии с распределением спектрального излучения Солнца в диапазоне длин волн 0,2...2,5 мкм с интегральным допуском  $\pm 2,5\%$ ;
- формирование светового импульса длительностью 1 мс  $\pm 1\%$  с формированием поджога и гашения импульсной лампы;
- работу от однофазной сети переменного тока 50/60 Гц с напряжением 220 В  $\pm 10-15\%$ .

Структурно установка ИСИ состоит из сле-

дующих устройств:

- ПЭВМ с монитором и необходимыми периферийными устройствами;
- адаптер сопряжения ПЭВМ с импульсной установкой;
- импульсная установка;
- оптическая система;
- контрольный фотодатчик;
- испытуемые фотоэлектрический преобразователь или фотоэлектрическая батарея.

Структурная схема ИСИ представлена на рис. 1.

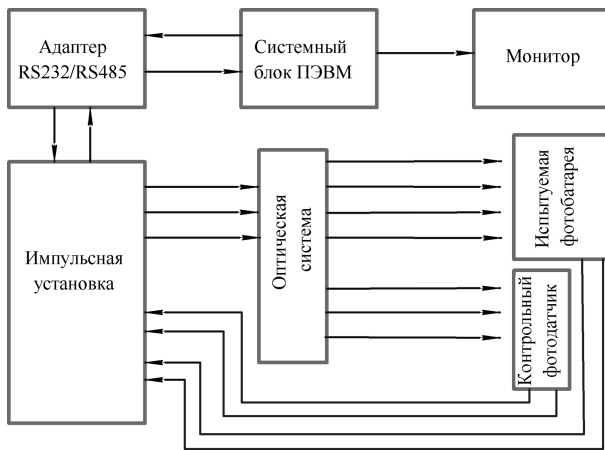


Рис. 1. Схема структурная ИСИ

Представленная оптическая система ИСИ является собой протяженный импульсный источник излучения (импульсная ксеноновая лампа типа ХОР-15 фирмы Philips [9]), смонтированный в корпус с параболическим концентратором излучения (серийный стробоскоп Асте BF-1500NA [10]) вдоль фокусной линии концентратора (рис. 2).



Рис. 2. Внешний вид оптической системы ИСИ

Рабочее поле ИСИ отдалено от источника излучения на расстояние 0,3 м и представляет собой прямоугольную плоскость площадью 0,64 м<sup>2</sup> (0,8×0,8 м).

В имитаторе Солнца с протяженным источником излучения существует принципиальная нерав-

номерность в распределении плотности потока излучения, отраженного от парабоцилиндрического рефлектора. В таком ИСИ необходимо решить проблему обеспечения равномерного распределения светового потока в области рабочего поля.

Для реализации и испытания вариантов решения этой задачи целесообразно использовать не саму установку, а ее адекватную цифровую трехмерную модель, позволяющую отслеживать распределение светового потока на рабочем поле ИСИ.

Среда САД-системы TracePro 6.0, предназначенная для трехмерного моделирования и оптического анализа, позволяет осуществлять подобные операции с 3D-моделями оптических систем и определять уровень освещенности в каждой точке поверхности рабочего поля.

Однако соответствие данных по плотности светового потока в области рабочего поля, полученным из среды моделирования, реальным показателям уровня освещенности в ИСИ обусловлено степенью адекватности построенной модели и нуждается в экспериментальном подтверждении.

### Моделирование процесса

Трехмерная модель оптической схемы исследуемого ИСИ, построенная в среде TracePro 6.0, состоит из источника излучения 1, который расположен вдоль оси парабоцилиндрического отражателя 2 с фокусным расстоянием 0,2 м, и тестовой панели 3 (рис. 3).

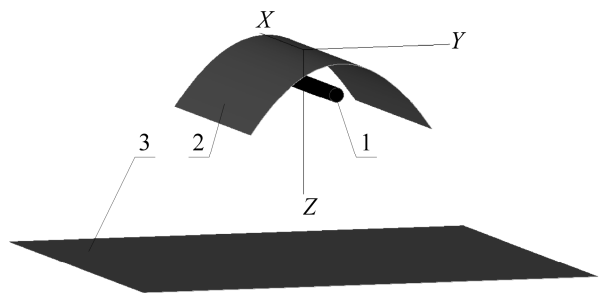


Рис. 3. Трехмерная модель имитатора солнечного излучения:

1 – источник излучения; 2 – парабоцилиндрический рефлектор; 3 – тестовая панель

Мощность лампы-источника излучения в модели соответствует мощности лампы ХОР-15, приведенной к постоянному режиму – 1500 Вт; размеры источника излучения в модели и его реального прототипа также совпадают (длина – 395 мм, диаметр – 12 мм). Парабоцилиндрический отражатель также построен в соответствии с размерами реального рефлектора ИСИ (448×126×115), фокусное

расстояние – 70 мм. Рабочая область тестовой панели отдалена на расстояние 300 мм от оси источника излучения. Размеры тестовой панели составляют 800×800 мм.

Установленное распределение лучей от источника излучения в модели определяется нормальным законом для наилучшего проявления закономерностей распределения потока излучения.

В среде моделирования для описанной модели выполнена трассировка лучей, исходящих от источника излучения заданной мощности, и получены величины плотности падающего потока излучения в каждой точке рабочей области (рис. 4).

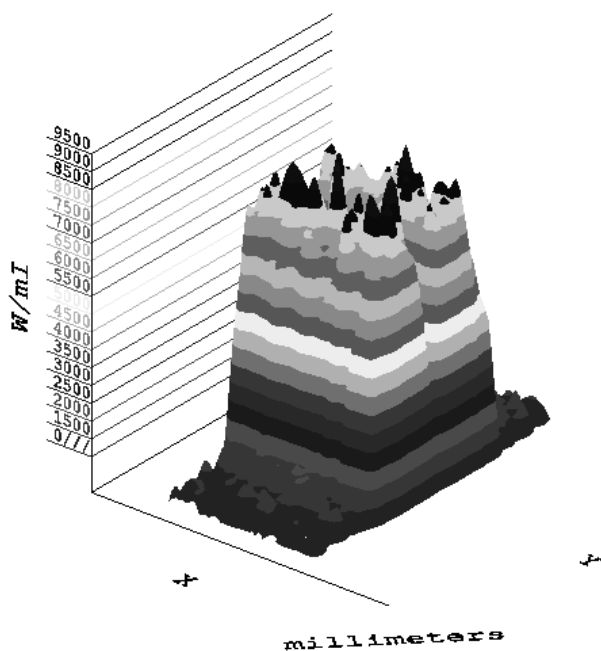


Рис. 4. Распределение плотности падающего светового потока в области рабочей зоны

Данные, полученные в результате моделирования, считать достоверными в абсолютном исчислении не представляется возможным, поскольку заявленная производителем светоотдача лампы ХОР-15 (2,5 ... 5 лм/Вт) [9] в зависимости от наработанного ресурса имеет значительный разброс значений. Однако на характер распределения светового потока и степень равномерности этого распределения по площади тестовой панели степень использования ресурса лампы не влияет. Поэтому далее будем рассматривать величину плотности излучения, отнесенную к максимальной плотности на рассматриваемом участке рабочей зоны.

На рис. 5 представлен график распределения величины относительной плотности излучения, падающего на тестовую панель, в плоскости, перпендикулярной оси источника излучения и проходящей через центр рабочей зоны.

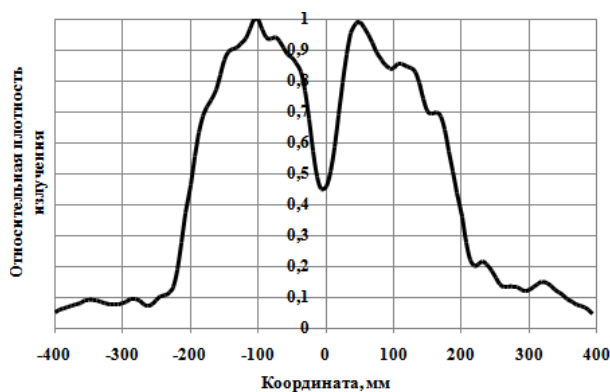


Рис. 5. График распределения относительной плотности падающего излучения по тестовой панели в плоскости, перпендикулярной оси источника излучения

На диаграмме и графике распределения плотности излучения, приведенных выше, наблюдается значительная неравномерность в плоскостях, перпендикулярных оси лампы-излучателя. Провал освещенности в зоне, расположенной под источником излучения, объясняется затененностью данной зоны самим источником излучения.

Максимальная плотность излучения наблюдается в зоне на расстоянии до 200 мм от оси источника излучения в обе стороны, а далее резко падает.

Проверим соответствие результатов численного моделирования и экспериментальных данных, снятых с опытной установки.

### Экспериментальное определение равномерности распределения плотности излучения

Описанный выше опытный образец ИСИ позволяет в ходе эксперимента произвести ряд замеров таких параметров, как: напряжение на накопителе импульсной установки, сигнал на контрольном фотодатчике (датчике освещенности), напряжение и ток исследуемого ФЭП.

Во время эксперимента происходит вспышка и с помощью компьютерной программы определяется её мощность. С началом вспышки происходит изменение сигнала на эталонном ФЭП и данные записываются в память, для анализа качества работы осветителя. Одновременно замеряются напряжение и ток тестируемого образца, и записываются в память. За 0,01 секунды происходит 200 замеров экспериментальных точек по току и напряжению. После этого происходит обработка результатов с целью устранения случайных погрешностей.

Полученные данные в ходе измерений вычитываются из оперативной памяти ЭВМ и представля-

ются специальной программой в виде графиков: уровня освещенности (по контрольному датчику), тока и напряжения тестируемого образца в зависимости от времени. Предварительные испытания показали, что колебания освещенности между 2-мя экспериментами составляют не более 0,5%, что говорит о высокой точности производимых измерений [11].

Для оценки распределения плотности падающего излучения по площади тестовой панели необходимо обладать данными освещенности с контрольного фотодатчика, которые и были нами получены в ходе эксперимента. Вся рабочая зона была разбита на прямоугольные зоны, геометрические размеры которых соответствуют размерам фотодатчика (45×50 мм), что определило точность снятых показаний (288 замеров по всей площади тестовой панели). В каждой зоне были сняты показания освещенности с контрольного фотодатчика и получены из программной среды в виде графиков и числовых данных.

В качестве величины освещенности на каждом исследуемом участке принималось значение моды величин при стационарном режиме излучения лампы со стабильными параметрами. Графически результаты измерений освещенности представлены в виде поверхностной диаграммы распределения плотности светового потока по поверхности тестовой панели (рис. 6).

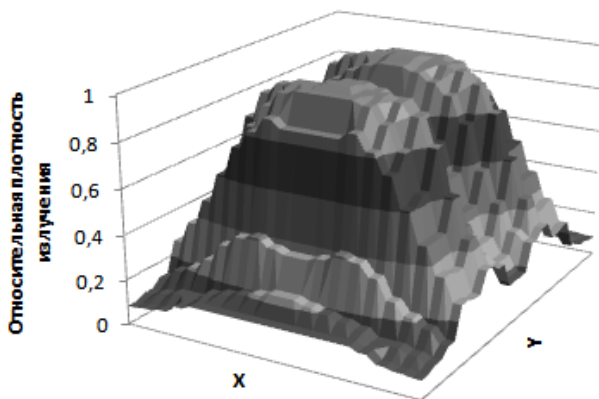


Рис. 6. Распределение плотности падающего светового потока в области рабочей зоны по результатам эксперимента

График распределения величины относительной плотности излучения по тестовой панели в плоскости, перпендикулярной оси источника излучения, проходящей через центр рабочей зоны, приведен на рис. 7.

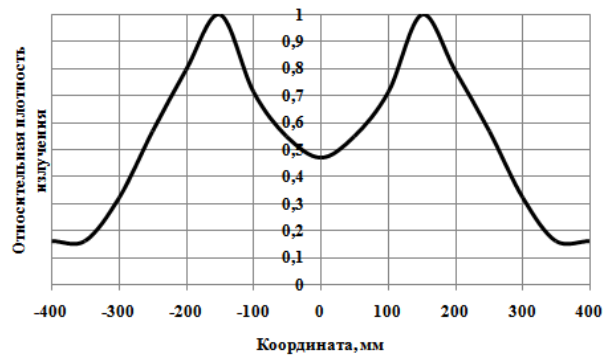


Рис. 7. График распределения относительной плотности падающего излучения в плоскости, перпендикулярной оси источника излучения

Сравнивая графики на рис. 5 и рис. 7 видим, что распределение плотности излучения по площади тестовой панели, полученное из среды моделирования TracePro 6.0 и экспериментально, носит подобный характер.

На обоих графиках наблюдается провал в зоне, находящейся под источником излучения, который обусловлен причинами, оговоренными выше.

Максимальная плотность излучения наблюдается в областях, расположенных на расстоянии от 100 до 200 мм в обе стороны от оси тестовой панели (расположенной под осью источника излучения), а при дальнейшем отдалении от оси освещенность стремительно уменьшается. Такая тенденция характерна для результатов как численного, так и физического экспериментов.

Таким образом, построенная модель оптической системы ИСИ является адекватной и принципиально применима для исследования характеристик реального импульсного имитатора солнечного излучения. Применение численной модели позволит значительно снизить затраты на поиск способа уменьшения неравномерности распределения плотности излучения в рабочей зоне ИСИ за счет возможности делать выводы о степени действенности предлагаемых методов на основании данных моделирования.

## Заключение

Проведено моделирование имитатора солнечного излучения с протяженным импульсным источником и параболоцилиндрическим отражателем в среде САД-системы TracePro 6.0, и исследован характер распределения плотности излучения, падающего на тестовую панель ИСИ.

Для лабораторного образца импульсного имитатора солнечного излучения получены эксперимен-

тальные данные по распределению плотности излучения, падающего на тестовую панель ИСИ.

Проведена экспериментальная проверка распределения плотности излучения, полученной из среды моделирования.

Результаты эксперимента подтверждают возможность исследования характеристик ИСИ с помощью построенной модели.

Предполагается дальнейшее использование построенной модели для усовершенствования импульсного имитатора.

## Литература

1. Колинчук, А. В. Имитаторы солнечного излучения для испытаний фотоэлектрических батарей космического назначения [Текст] / А. В. Колинчук, Ю. А. Шепетов // *Авиационно-космическая техника и технология*. – 2015. – № 3(120). – С. 73–79.

2. Колтун, М. М. Оптика и метрология солнечных элементов [Текст] / М. М. Колтун. – М. : Энергоатомиздат, 1983. – 365 с.

3. Domínguez, C. Solar simulator for concentrator photovoltaic systems [Text] / C. Domínguez, I. Antón, G. Sala // *Optics Express*. – 2008. – Т. 16, № 19. – С. 14894–14901.

4. Крат, С. А. Теоретические основы способа суммирования световых потоков от отдельных источников излучения для наземной отработки космических аппаратов [Текст] / С. А. Крат // *Вестник СибГАУ*. – 2011. – № 4. – С. 131–134.

5. Optical investigation of a sun simulator for concentrator PV applications [Text] / C. Rapp, V. Straub, D. W. van Rooyen, W. Y. Thor, G. Siefer, A. W. Bett // *Optics Express*. – 2015. – Т. 23, № 19. – С. A1270–A1279.

6. Колинчук, А. В. Использование искусственной расфокусировки для выравнивания светового потока в рабочей области имитатора солнечного излучения на основе конического рефлектора [Текст] / А. В. Колинчук, Ю. А. Шепетов // *Авиационно-космическая техника и технология*. – 2016. – № 1(128). – С. 58–63.

7. Колинчук, А. В. Использование градиентного тонирования для выравнивания светового потока в рабочей области имитатора солнечного излучения на основе конического рефлектора [Текст] / А. В. Колинчук, Ю. А. Шепетов // *Авиационно-космическая техника и технология*. – 2016. – № 3(130). – С. 30–36.

8. Гудкова, А. В. Термостабилизация фотоэлектрических преобразователей для измерения ВАХ с импульсным источником света [Текст] / А. В. Гудкова, С. В. Губин, В. И. Белоконь // *Открытые информационные и компьютерные интегрированные технологии : сб. науч. тр. / М-во образования и науки Украины, Нац. аэрокосм. ун-т им. Н. Е. Жуковского «ХАИ»*. – Харьков, 2012.

– Вып. 57. – С. 187–196.

9. BG Series Data [Электронный ресурс]. – Режим доступа: [http://www.pro-design.com.au/product\\_info.php?product\\_id=433](http://www.pro-design.com.au/product_info.php?product_id=433). – 23.06.2013.

10. Аспе BF-1500NA [Электронный ресурс]. – Режим доступа: <http://hitonline.ua/products/stroboskopi/аспе-bf-1500na.html>. – 13.08.2016.

11. Шенк, Х. Теория инженерного эксперимента [Текст] : пер. с англ. / Х. Шенк. – М. : Мир, 1972. – 381 с.

## References

1. Kolinchuk, A. V, Shepetov, Yu. A. Imitatory solnechnoho izluchensya dlya ispytaniy fotoelektrycheskykh batarey kosmicheskoho naznacheniya [Solar simulators for testing of photovoltaic cells for space applications]. *Aviatsyonno-kosmicheskaya tekhnika i tekhnolohiya – Aerospace Engineering and Technology*, 2015, no. 3(120), pp. 73-79.

2. Koltun, M. M. *Optyka y metrologiya solnechnykh elementov* [Optics and metrology of solar cells]. – Moscow, Energoatomyzdat Publ., 1983. 365 p.

3. Domínguez, C., Antón, I., Sala, G. Solar simulator for concentrator photovoltaic systems. *Optics Express*, 2008, vol. 16, no. 19, pp. 14894-14901. doi: 10.1364/OE.16.014894. Available at: <https://www.osapublishing.org/oe/fulltext.cfm?uri=oe-16-19-14894&id=171902> (accessed 22.05.2016).

4. Kрат, S. A. Teoreticheskiye osnovy sposoba summirovaniya svetovykh potokov ot otdyel'nykh istochnikov izlucheniya dlya nazemnoy otrabotki kosmicheskikh apparatov [Theoretical basis of the method of summation of the light fluxes from the individual radiation sources for ground tests spacecrafts]. *Vestnyk SybHAU*, 2011, no. 4, pp. 131-134.

5. Rapp, C, Straub, V., van Rooyen., D. W., Thor, W. Y., Siefer, G., Bett, A. W. Optical investigation of a sun simulator for concentrator PV applications. *Optics Express*. -2015, vol. 23, no. 19, pp. A1270-A1279. doi: 10.1364/OE.23.0A1270. Available at: <https://www.osapublishing.org/oe/abstract.cfm?uri=oe-23-19-A1270&origin=search> (accessed 22.05.2016).

6. Kolinchuk, A. V. Ispol'zovanie iskusstvennoy rasfokusirovki dlya vyravnivaniya svetovoho potoka v rabochey oblasti imitatora solnechnoho izlucheniya na osnove konicheskoho reflektora [Using artificial defocusing for the flux alignment in the working area of the solar simulator based on a conical reflector]. *Aviatsyonno-kosmicheskaya tekhnika i tekhnolohiya – Aerospace Engineering and Technology*, 2016, no. 1(128), pp. 58-63.

7. Kolinchuk, A. V. Ispol'zovaniye gradiyentnoho tonirovaniya dlya vyravnivaniya svyetovogo potoka v rabochey oblasti imitatora solnechnoho izlucheniya na osnovye konicheskoho reflektora [The gradient toning application for the light flux alignment in the working area of the solar simulator based on a conical reflector]. *Aviatsyonno-kosmicheskaya tekhnika i tekhnolohiya – Aerospace Engineering and Technology*, 2016, no. 3(130), pp. 30-36.

8. Hudkova, A. V. Termostabilizatsiya fotoelektricheskikh preobrazovateley dlya izmereniya VAKh s impul'snym istochnikom sveta [Thermal stabilization of solar cells for current-voltage characteristics measurement with the pulsed light source]. *Otkrytyye informatsyonnyye i komp'yuternyye integrirovannyye tekhnologii* [Open information and computer integrated technologies], 2012, no. 57, pp. 187-196.

9. *BG Series Data*. Available at: [http://perspektivy.info/rus/ekob/globalnaja\\_farmaceutic](http://perspektivy.info/rus/ekob/globalnaja_farmaceutic)

[heskaja\\_promyshlennost\\_2011-07-18.html](http://heskaja_promyshlennost_2011-07-18.html) (Accessed 23.06.2013).

10. *Acme BF-1500NA*. Available at: <http://hitonline.ua/products/stroboskopi/acme-bf-1500na.html>. (Accessed 13.08.2016).

11. Schenck, H. *Theories of engineering experimentation. 2<sup>nd</sup> ed.* New York, McGraw – Hill book company, 1979. 302 p. (Russ. ed.: Shenk, Kh. *Teoriya inzhenerenogo eksperimenta*. Moscow, Mir Publ., 1972. 381 p.)

*Поступила в редакцию 08.09.2016, рассмотрена на редколлегии 16.09.2016*

## ЕКСПЕРИМЕНТАЛЬНА ПЕРЕВІРКА МОДЕЛІ ПОЛЯ ОСВІТЛЕНОСТІ ІМІТАТОРА СОНЯЧНОГО ВИПРОМІНЮВАННЯ З ІМПУЛЬСНИМ ДЖЕРЕЛОМ

*А. В. Колінчук, Ю. О. Шепетов*

Розглянуто проблему необхідності використання комп'ютерного моделювання для відпрацювання імітаторів сонячного випромінювання в частині розподілу освітленості в їх робочому полі. Побудовано тривимірну модель дослідної установки імітатора сонячного випромінювання і розглянуто розподіл потоку випромінювання в робочому полі імітатора в середовищі моделювання. Проведено фізичний експеримент по вимірюванню розподілу щільності випромінювання на тестовій панелі лабораторної установки імітатора. На основі аналізу результатів експериментів зроблено висновок про можливість застосування розглянутої моделі для дослідження розподілення освітленості в робочій області розглянутого імітатора сонячного випромінювання.

**Ключові слова:** імпульсний імітатор сонячного випромінювання, параболоциліндричний відбивач, джерело випромінювання, розподіл щільності випромінювання.

## THE MODEL OF THE FIELD OF LIGHTENING OF THE SOLAR SIMULATOR WITH PULSED SOURCE EXPERIMENTAL VERIFICATION

*A. V. Kolinchuk, Yu. A. Shepetov*

The problem of having to use computer modeling to practice solar simulators in the part of the lightening distribution in their working field is considered. Three-dimensional model of a pilot plant solar simulator is constructed and the flux distribution in the working field of the simulator is considered. Physical experiment to measure the distribution of the density of radiation on the test panel of the lab solar simulator carried out. Based on the analysis of the results of experiments, concluded that applying of the studied model for the studying of illuminance distribution in the working area of solar simulator is possible.

**Key words:** pulse solar simulator, cylindrical parabolic reflector, light source, the distribution of the density of radiation.

**Колінчук Алина Владимировна** – аспирант каф. космической техники и нетрадиционных источников энергии, Национальный аэрокосмический университет им. Н. Е. Жуковского «Харьковский авиационный институт», Харьков, Украина, e-mail: [lunya18111991@yandex.ru](mailto:lunya18111991@yandex.ru).

**Шепетов Юрий Алексеевич** – канд. техн. наук, доцент, доцент каф. космической техники и нетрадиционных источников энергии, Национальный аэрокосмический университет им. Н. Е. Жуковского «Харьковский авиационный институт», Харьков, Украина, e-mail: [shepetov9@d4.khai.edu](mailto:shepetov9@d4.khai.edu).

**Kolinchuk Alina Vladimirovna** – Postgraduate of Dept. of Space Engineering and Alternative Energy Sources, National Aerospace University named after N. Ye. Zhukovsky “KhAI”, Kharkov, Ukraine, e-mail: [lunya18111991@yandex.ru](mailto:lunya18111991@yandex.ru).

**Shepetov Yury Alexeyevich** – Candidate of Technical Science, Assistant Professor of Dept. of Space Engineering and Alternative Energy Sources, National Aerospace University named after N. Ye. Zhukovsky “KhAI”, Kharkov, Ukraine, e-mail: [shepetov9@d4.khai.edu](mailto:shepetov9@d4.khai.edu).