

С. Н. ПАСИЧНИК, Д. В. СОКОЛ

Национальный аэрокосмический университет им. Н. Е. Жуковского «ХАИ», Украина

РЕШЕНИЕ ЗАДАЧИ СТАБИЛИЗАЦИИ ТЕМПЕРАТУРЫ ВОЗДУХА В КАБИНЕ ТРАНСПОРТНОГО СРЕДСТВА

Предметом изучения в статье являются процессы синтеза системы автоматической стабилизации (САС) температуры в имитаторе кабины транспортного средства с использованием вихревого энергоразделителя (ВЭ) в качестве исполнительного элемента системы. **Целью** является синтез корректирующего элемента САС (КЭс), обеспечивающего устойчивость и качество стабилизации при интенсивном изменении тепловой нагрузки. **Задачи:** построить функциональную схему САС, состоящую из контура позиционирования режимов ВЭ и контура стабилизации температуры воздуха в имитаторе кабины; используя результаты решения задачи синтеза системы автоматического позиционирования (САП) режимов ВЭ, сформировать структурную схему и математическую модель САС температуры в виде интервальных передаточных функций (ПФ); выполнить статический расчёт системы для обеспечения точности в установившихся и переходных режимах при линейно изменяющихся входных воздействиях; решить задачу обеспечения устойчивости и динамических показателей качества стабилизации температуры с использованием интервальных логарифмических амплитудно-частотных характеристик (ЛАЧХ) и косвенных показателей качества функционирования системы в частотной области. Используемыми **методами** являются: ЛАЧХ, вещественных частотных характеристик. Получены следующие **результаты**. В работе построены функциональная и структурная схемы САС температуры в имитаторе кабины транспортного средства, определены интервальные передаточные функции разомкнутой и замкнутой системы по задающему и возмущающему воздействиям. Выполнен статический расчёт системы для определения требуемого значения коэффициента передачи разомкнутой САС, исходя из условия обеспечения точности системы в установившемся режиме функционирования и при интенсивном изменении тепловой нагрузки. Выполнен динамический расчёт системы, в результате которого была определена структура и параметры КЭс, основываясь на анализе зависимости запаса устойчивости по фазе и частоты среза от значений параметров КЭс при соответствии требованиям к динамическим показателям качества. **Выводы.** Научная новизна полученных результатов состоит в следующем: получил дальнейшее развитие частотный метод синтеза САС с использованием интервальных логарифмических амплитудно-частотных путём исследования поведения логарифмических характеристик на границах интервалов параметров передаточной функции замкнутой САП режимов ВЭ.

Ключевые слова: вихревой энергоразделитель, система автоматической стабилизации, возмущающее воздействие, частотные характеристики.

Введение

В современных энергетических технологиях находят применение нетрадиционные способы преобразования тепловой энергии. Одним из них является способ, основанный на вихревом эффекте Ранка [1], который заключается в разделении предварительно сжатого газа на холодную и горячую фракции. Среди направлений использования вихревого эффекта можно выделить получение холодного и горячего воздуха для систем кондиционирования кабин и салонов транспортных средств промышленного и гражданского назначения с интенсивным изменением тепловой нагрузки. Основным функциональным элементом таких систем является вихревой энергоразделитель (ВЭ) – устройство, в котором реализуется вихревой эффект.

Для обеспечения комфортных условий в ка-

бине необходимо целенаправленно изменять энергию подаваемого в кабину холодного воздуха путём изменения его температуры T_x^* , секундного расхода G_x и давления сжатого воздуха P_c^* . В известных конструкциях вихревых систем кондиционирования и охлаждения [2, 3] используются следующие основные способы формирования величины энергии холодного воздуха: 1) $T_x^* = \text{const}$, $G_x = \text{const}$, $P_c^* = \text{const}$ – однорежимные ВЭ; 2) $T_x^* = \text{var}$, $G_x = \text{var}$, $P_c^* = \text{const}$.

Учитывая высокую чувствительность режимных параметров ВЭ к изменению режима и внешних условий функционирования, указанные способы ограничивают диапазон рабочих режимов, что в свою очередь приводит к ограниченному значению

холодопроизводительности и не учитывают динамические свойства вихревого энергоразделителя.

Возможным вариантом расширения диапазона рабочих режимов системы может быть решение задачи синтеза системы автоматического позиционирования (САП) режимов вихревого энергоразделителя с использованием интервальных логарифмических амплитудно-частотных характеристик (ЛАЧХ) [4]. Для реализации полученной при этом передаточной функции (ПФ) корректирующего элемента (КЭ) дробного порядка выполнена аппроксимация передаточной функции КЭ эквивалентным динамическим звеном, допускающим переход к дифференциальному уравнению дробного порядка в конечно-разностной форме для реализации цифрового корректирующего элемента.

Обеспечение требуемых динамических показателей качества стабилизации температуры в кабине транспортного средства с непрерывно изменяющейся тепловой нагрузкой требует коррекции сигналов управления в прямой цепи системы автоматической стабилизации (САС) в соответствии с изменяющимися условиями функционирования.

Использование в этом случае КЭ ПИД-типа дробного порядка [5] связано с необходимостью проведения большого объёма экспериментальных исследований для выбора настроечных параметров КЭ.

Целью данной работы является синтез САС температуры в имитаторе кабины методом ЛАЧХ, что позволит в дальнейшем решить задачи разработки физического аналога вихревой системы кондиционирования транспортного средства и экспериментальной отработки алгоритмов стабилизации температуры.

1. Постановка задачи исследования

Для обеспечения заданного значения температуры воздуха в имитаторе кабины (ИК) при изменении тепловой нагрузки требуется построить функциональную схему САС, состоящую из контура позиционирования режимов ВЭ [4] и, собственно, контура стабилизации температуры воздуха в имитаторе кабины.

Используя результаты решения задачи синтеза САП режимов ВЭ [4], сформировать структурную схему и математическую модель САС температуры в виде интервальных передаточных функций.

Выполнить статический расчёт системы для обеспечения точности в установившихся и переходных режимах при линейно изменяющихся входных воздействиях.

Решить задачу обеспечения устойчивости и динамических показателей качества стабилизации

температуры с использованием интервальных ЛАЧХ и косвенных показателей качества функционирования системы в частотной области.

2. Формирование структуры САС температуры имитатора кабины

Функциональная схема САС температуры приведена на рис. 1. На основании функциональной схемы САС, используя результаты синтеза САП ВЭ [4], построена структурная схема системы стабилизации температуры (рис. 2). При формировании структурной схемы принято, что давление сжатого воздуха, подаваемого в вихревую энергоразделитель, не изменяется $P_c^* = \text{const}$.

Интервальная ПФ замкнутого контура позиционирования режима работы ВЭ может быть представлена в следующем виде [4]:

$$\bar{\Phi}_{\text{сап}}(s) = \frac{\bar{Q}_x(s)}{\bar{Q}_{x3}(s)} = \frac{\bar{W}_{\text{сап}}(s)}{1 + \bar{W}_{\text{сап}}(s)} = \frac{W_{\text{кэп}}(s) \cdot W_{\text{ум}}(s) \cdot W_{\text{шд}}(s) \cdot W_{\text{в}}(s) \cdot \bar{W}_{\text{вэ}}(s)}{1 + W_{\text{кэп}}(s) \cdot W_{\text{ум}}(s) \cdot W_{\text{шд}}(s) \cdot W_{\text{в}}(s) \cdot \bar{W}_{\text{вэ}}(s)}, \quad (1)$$

где $\bar{Q}_x(s)$ – изображение интервального значения потока энергии холодного воздуха;

$\bar{Q}_{x3}(s)$ – изображение заданного интервального значения энергии холодного воздуха;

$$W_{\text{кэп}}(s) = \frac{v(s)}{E_{\text{п}}(s)} = k_{\text{кп}} \frac{(T_{\text{к}2}s + 1)^{\mu_2} (T_{\text{к}3}s + 1)^{\mu_3}}{(T_{\text{к}1}s + 1)^{\mu_1} (T_{\text{к}4}s + 1)^{\mu_4}}$$

ПФ КЭп;

$$W_{\text{ум}}(s) = \frac{v_{\text{ум}}(s)}{v(s)} = k_{\text{ум}} \text{ – ПФ УМ;}$$

$$W_{\text{шд}}(s) = \frac{\varphi(s)}{v_{\text{ум}}(s)} = \frac{k_{\text{шд}}}{s} \text{ – ПФ ШД;}$$

$$W_{\text{в}}(s) = \frac{\zeta(s)}{\varphi(s)} = k_{\text{в}} \text{ – ПФ вентиля;}$$

$$\bar{W}_{\text{вэ}}(s) = \frac{\bar{Q}_x(s)}{\bar{Z}(s)} = \frac{\bar{k}_{\text{вэ}}}{(\bar{T}_1s + 1)^{\bar{\nu}_1} (\bar{T}_2s + 1)^{\bar{\nu}_2}} \text{ – интер-}$$

вальная ПФ ВЭ.

Значения параметров передаточных функций в выражении (1) соответственно равны [4]: $K_{\text{к}} = 1$ Гц/В; $T_{\text{к}1} = 45,7$ с; $T_{\text{к}2} = 9,1$ с; $T_{\text{к}3} = 1,6$ с; $T_{\text{к}4} = 0,2$ с; $\mu_1 = 1$; $\mu_2 = 1,4$; $\mu_3 = 1,16$; $\mu_4 = 1,56$; $k_{\text{ум}} = 1$; $k_{\text{шд}} = 0,03$ рад/Гц; $k_{\text{в}} = 8 \cdot 10^{-5}$ м/рад; $\bar{k}_{\text{вэ}} = [-1,7 \cdot 10^5; -9 \cdot 10^4]$ Вт/м; $\bar{T}_1 = [11,8; 20]$ с,

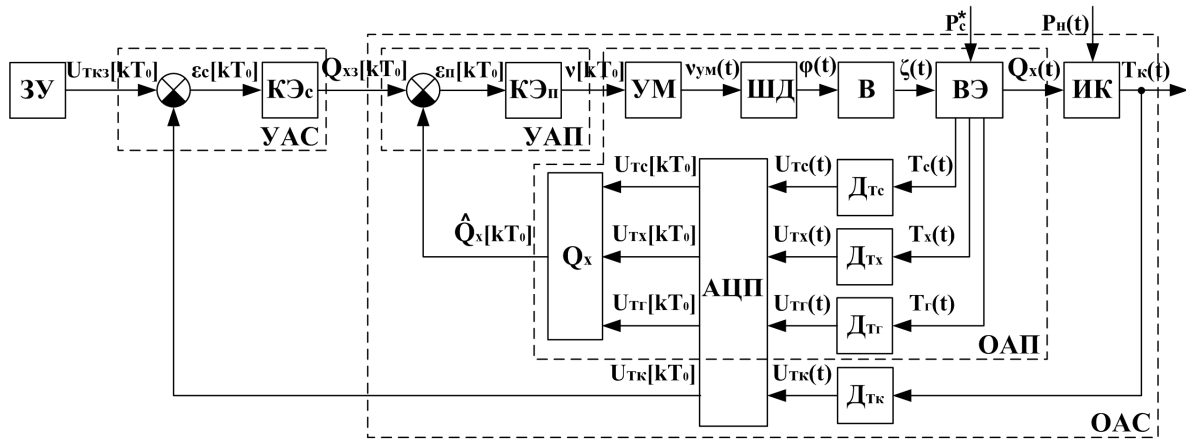


Рис. 1. Функциональная схема САС: ЗУ – задающее устройство; КЭс – корректирующий элемент контура стабилизации температуры; КЭп – корректирующий элемент контура позиционирования режима работы ВЭ; УМ – усилитель мощности; ШД – шаговый двигатель; В – вентиль; ВЭ – вихревой энергоразделитель; ДТс, ДТх, ДТг – датчики температуры сжатого, холодного и горячего воздуха; АЦП – аналого-цифровой преобразователь; ИК – имитатор кабины; ИКв – возмущение в имитаторе кабины; ДТк – датчик температуры в ИК; УАП – устройство автоматического позиционирования; ОАП – объект автоматического позиционирования; УАС – устройство автоматической стабилизации; ОАС – объект автоматической стабилизации; $U_{Ткз} [kT_0]$ – заданное значение напряжения, К; $\epsilon_c [kT_0]$ – сигнал рассогласования контура стабилизации, К; $Q_{хз} [kT_0]$ – выходной сигнал КЭс, Вт; $\epsilon_{п} [kT_0]$ – сигнал рассогласования контура позиционирования, К; $v [kT_0]$ – выходной сигнал КЭп, Вт; $v_{ум} (t)$ – выходной сигнал УМ; $\phi (t)$ – угловое положение вала двигателя, рад; $\zeta (t)$ – линейное положение регулирующего органа вентиля, м; $T_x (t)$, $T_r (t)$, $T_c (t)$ – температуры холодного, горячего и сжатого воздуха, К; $U_{Тх} (t)$, $U_{Тг} (t)$, $U_{Тс} (t)$ – напряжения датчиков температуры холодного, горячего и сжатого воздуха, В; $\hat{Q}_x [kT_0]$ – оценочное значение потока энергии холодного воздуха, Вт; $Q_x (t)$ – поток энергии холодного воздуха, Вт; P_c^* – давление сжатого воздуха; $P_n (t)$ – мощность нагревательного элемента, Вт; $T_k (t)$ – температура в ИК, К; $U_k (t)$ – напряжение датчика температуры в ИК, В; $U_{Тк} [kT_0]$ – дискретное значение напряжения датчика температуры в ИК, В

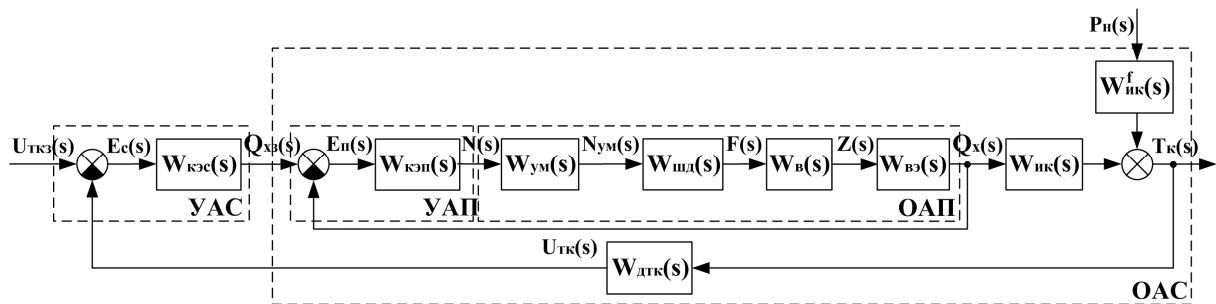


Рис. 2. Структурная схема САС: $W_{кэс} (s)$ – ПФ КЭс; $W_{ик} (s)$ – ПФ ИК; $W_{ик}^f (s)$ – ПФ ИКв; $W_{дтк} (s)$ – ПФ ДТк; $U_{Ткз} (s)$ – изображение заданного значения напряжения, соответствующее требуемой температуре в ИК; $E_c (s)$, $E_{п} (s)$ – изображения сигналов ошибок; $Q_{хз} (s)$ – изображение выходного сигнала КЭс; $N (s)$ – изображение выходного сигнала КЭп; $N_{ум} (s)$ – изображение выходного сигнала УМ; $F (s)$ – изображение углового положения вала двигателя; $Z (s)$ – изображение линейного положения регулирующего органа вентиля; $Q_x (s)$ – изображение действительного значения потока энергии холодного воздуха; $P_n (s)$ – изображение мощности нагревательного элемента; $T_k (s)$ – изображение температуры в ИК; $U_{Тк} (s)$ – изображение напряжения датчика температуры в ИК

$$\bar{T}_2 = [1, 5; 1, 7] \text{ с}; \bar{v}_1 = [0, 2; 0, 46], \bar{v}_2 = [0, 72; 1, 8].$$

Экспериментально были получены передаточные функции ИК по задающему и возмущающему воздействиям:

$$W_{\text{ИК}}(s) = \frac{T_{\text{К}}(s)}{Q_{\text{Х}}(s)} = \frac{k_{\text{ИК}}}{T_{\text{ИК}}s + 1}; \quad (2)$$

$$W_{\text{ИК}}^f(s) = \frac{T_{\text{К}}(s)}{P_{\text{Н}}(s)} = \frac{k_{\text{ИК}}^f}{T_{\text{ИК}}^f s + 1}, \quad (3)$$

где $k_{\text{ИК}} = -0,11 \text{ К/Вт}$ – коэффициент передачи ИК по задающему воздействию;

$k_{\text{ИК}}^f = 1,25 \text{ К/Вт}$ – коэффициент передачи ИК по возмущающему воздействию;

$T_{\text{ИК}} = 50 \text{ с}$ – постоянная времени ИК по задающему воздействию;

$T_{\text{ИК}}^f = 160 \text{ с}$ – постоянная времени ИК по возмущающему воздействию.

На основании технических характеристик ДТ была получена его ПФ:

$$W_{\text{ДТК}}(s) = \frac{U_{\text{ТК}}(s)}{T_{\text{К}}(s)} = \frac{k_{\text{ДТ}}}{T_{\text{ДТ}}s + 1}, \quad (4)$$

где $k_{\text{ДТ}} = 0,1 \frac{\text{В}}{\text{К}}$ – коэффициент передачи ДТ;

$T_{\text{ДТ}} = 3 \text{ с}$ – постоянная времени ДТ.

С учётом (1) – (4) передаточные функции САС примут вид:

– ПФ разомкнутой САС по задающему воздействию:

$$\bar{W}(s) = \frac{\bar{T}_{\text{К}}(s)}{\bar{U}_{\text{ТК}_3}(s)} = W_{\text{КЭС}}(s) \bar{\Phi}_{\text{САП}}(s) W_{\text{ИК}}(s); \quad (5)$$

– ПФ разомкнутой САС по возмущающему воздействию:

$$W^f(s) = \frac{T_{\text{К}}(s)}{P_{\text{Н}}(s)} = W_{\text{ИК}}^f(s); \quad (6)$$

– ПФ замкнутой САС по задающему воздействию:

$$\begin{aligned} \bar{\Phi}(s) &= \frac{\bar{T}_{\text{К}}(s)}{\bar{U}_{\text{ТК}_3}(s)} = \\ &= \frac{W_{\text{КЭС}}(s) \bar{\Phi}_{\text{САП}}(s) W_{\text{ИК}}(s)}{1 + W_{\text{КЭС}}(s) \bar{\Phi}_{\text{САП}}(s) W_{\text{ИК}}(s) W_{\text{ДТК}}(s)}; \quad (7) \end{aligned}$$

– ПФ замкнутой САС по возмущающему воздействию:

$$\begin{aligned} \bar{\Phi}^f(s) &= \frac{\bar{T}_{\text{К}}(s)}{\bar{P}_{\text{Н}}(s)} = \\ &= \frac{W_{\text{ИК}}^f(s)}{1 + W_{\text{КЭС}}(s) \bar{\Phi}_{\text{САП}}(s) W_{\text{ИК}}(s) W_{\text{ДТК}}(s)}; \quad (8) \end{aligned}$$

– ПФ замкнутой системы для ошибки от задающего воздействия:

$$\begin{aligned} \bar{\Phi}_{\text{Е}}(s) &= \frac{\bar{E}_{\text{С}}(s)}{\bar{U}_{\text{ТК}_3}(s)} = \\ &= \frac{1}{1 + W_{\text{КЭС}}(s) \bar{\Phi}_{\text{САП}}(s) W_{\text{ИК}}(s) W_{\text{ДТК}}(s)}; \quad (9) \end{aligned}$$

– ПФ замкнутой системы для ошибки от возмущающего воздействия:

$$\bar{\Phi}_{\text{Е}}^f(s) = \frac{\bar{E}_{\text{С}}(s)}{\bar{P}_{\text{Н}}(s)} = -\bar{\Phi}^f(s) W_{\text{ДТК}}(s). \quad (10)$$

Выражения (6) – (10) позволяют выполнить коррекцию динамических свойств САС в установившихся (статический расчёт) и переходных (динамический расчёт) режимах.

3. Статический расчёт САС

Статический расчёт САС заключается в определении значения коэффициента передачи разомкнутой системы, исходя из требований к точности системы при интенсивном изменении тепловой нагрузки.

Для устранения ошибки в установившемся режиме функционирования целесообразно обеспечить астатизм системы путём введения в структуру КЭ интегрирующего звена.

Точность САС в переходных режимах обусловлена изменением заданного режима работы. Используя (9) и (10), коэффициент передачи определим из условия обеспечения добротности системы по скорости с использованием теоремы о конечном значении оригинала [6]:

$$\varepsilon_{\text{СК}} = \lim_{s \rightarrow 0} \bar{\Phi}_{\text{Е}}(s) \cdot \bar{U}_{\text{ТК}_3}(s) \cdot s \leq \varepsilon_{\text{доп}}; \quad (11)$$

$$\varepsilon_{\text{fСК}} = \lim_{s \rightarrow 0} \bar{\Phi}_{\text{Е}}^f(s) \cdot \bar{P}_{\text{Н}}(s) \cdot s \leq \varepsilon_{\text{доп}}, \quad (12)$$

где $\varepsilon_{\text{СК}}, \varepsilon_{\text{fСК}}$ – значения скоростной ошибки по задающему и возмущающему воздействиям, К;

$\bar{U}_{\text{Т}_3} = \frac{V_{\text{Т}}}{s^2}$ – изображение линейного задающего воздействия;

$\bar{P}_{\text{Н}} = \frac{V_{\text{Н}}}{s^2}$ – изображение линейного возмущающего воздействия;

V_T – скорость нарастания задающего и возмущающего воздействия, В/с;

V_H – скорость нарастания возмущающего воздействия, Вт/с;

$\varepsilon_{\text{доп}}$ – допустимое значение ошибки, В.

Совместное решение уравнений (10), (11) и (12), с учётом $V_T = 0,47$ В/с, $V_H = 0,02$ Вт/с и $\varepsilon_{\text{доп}} = 0,5$ В, позволяет получить требуемое значение коэффициента передачи:

$$k_{p1} \geq \frac{V_T}{\varepsilon_{\text{доп}}} = 0,94; k_{p2} \geq \frac{V_H}{\varepsilon_{\text{доп}}} = 0,04. \quad (13)$$

Из неравенств (13) следует, что в качестве требуемого необходимо выбрать наибольшее значение коэффициента передачи $k_{p\text{тп}} = k_{p1}$, которое обеспечит точность системы как при отработке задающего воздействия, так и при компенсации возмущающего воздействия.

Тогда коэффициент передачи КЭС для минимальных и максимальных значений параметров ПФ САП можно определить следующим образом:

$$k_{\text{кс min}} = \frac{k_{p\text{тп}}}{k_{\text{раз min}}} = \frac{0,94}{-0,08} \leq -11,75; \quad (14)$$

$$k_{\text{кс max}} = \frac{k_{p\text{тп}}}{k_{\text{раз max}}} = \frac{0,94}{-0,1} \leq -9,4. \quad (15)$$

Таким образом, значение коэффициента передачи КЭС можно принять равным $k_{\text{кс}} = -12$. На следующем этапе выполним коррекцию динамических свойств системы.

4. Динамический расчёт САС

Динамический расчёт САС состоит в изменении структуры системы посредством введения в прямую цепь управления корректирующего элемента последовательного типа, позволяющего обеспечить устойчивость и требуемые значения основных динамических показателей качества функционирования системы при наличии возмущающего воздействия.

САС температуры воздуха в ИК с ВЭ, охваченным отрицательной обратной связью и выполняющим роль исполнительного элемента системы, обладает рядом особенностей, оказывающих влияние на методику синтеза КЭ с использованием ЛАЧХ:

1) функционирование ВЭ характеризуется интервальной неопределённостью, связанной с недостаточной изученностью природы вихревого эффекта;

2) уравнение математической модели ВЭ представляет собой ПФ дробного порядка, не допуска-

ющую получение ПФ замкнутой САП в виде произведения простых множителей, что значительно затрудняет построение ЛАЧХ;

3) объект стабилизации (2), (3) обладает существенной инерционностью, значительно превышающей инерционность САП ВЭ [4].

Учитывая данные особенности, целесообразно выбрать структуру КЭС в виде инерционного форсирующего звена с интегратором

$$W_{\text{КЭС}}(s) = \frac{Q_{x3}(s)}{E_{\text{п}}(s)} = \frac{k_{\text{кс}}(T_{\text{кэс}1} \cdot s + 1)}{s(T_{\text{кэс}2} \cdot s + 1)}, \quad (16)$$

тогда задача синтеза сводится к задаче определения значений постоянных времени $T_{\text{кэс}1}$, $T_{\text{кэс}2}$.

Для нахождения значений постоянных времени построены линии уровня запаса устойчивости по фазе φ_3 и частоты среза $\omega_{\text{ср}}$ в плоскости постоянных времени КЭС с использованием интервальной передаточной функции разомкнутой цепи САС:

$$\begin{aligned} \overline{W}_{\text{сас}}(s) &= \frac{\overline{U}_{\text{Тк}}(s)}{\overline{U}_{\text{Тз}}(s)} = \\ &= W_{\text{КЭС}}(s) \overline{\Phi}_{\text{сап}}(s) W_{\text{ик}}(s) W_{\text{дтк}}(s). \end{aligned} \quad (17)$$

Переход в частотную область выполнен путём получения частотной ПФ разомкнутой системы (18) в показательной форме:

$$\overline{W}_{\text{сас}}(j\omega) = \frac{\overline{U}_{\text{Тк}}(j\omega)}{\overline{U}_{\text{Тз}}(j\omega)} = A_{\text{сас}}(\omega) e^{j\varphi_{\text{сас}}(\omega)}. \quad (18)$$

Определение запасов устойчивости и частот среза проведено на основании выражений

$$A_{\text{сас}}(\omega_{\text{ср}}, T_{\text{кэс}1}, T_{\text{кэс}2}) = 1; \quad (19)$$

$$\varphi_3 = 180 + \varphi_{\text{сас}}(\omega_{\text{ср}}, T_{\text{кэс}1}, T_{\text{кэс}2}) \quad (20)$$

для следующих диапазонов значений постоянных времени корректирующего элемента $T_{\text{кэс}1} = \{15; 70\}$ с и $T_{\text{кэс}2} = \{0; 35\}$ с (рис. 3, рис. 4).

По линиям уровня φ_3 (рис. 3) и $\omega_{\text{ср}}$ (рис. 4), определяются такие значения искомых параметров, которые дают наибольшую величину запаса устойчивости по фазе и частоту среза, соответствующую значению желаемого времени переходного процесса $t_{\text{пп}} = 250$ с и перерегулирования $\sigma_{\text{max}} = 25$ %. С учётом интервальности ПФ САП были выбраны $T_{\text{кэс}1} = 40$ с и $T_{\text{кэс}2} = 10$ с. Переходные характеристики замкнутой САС температуры ИК по задающему и возмущающему воздействиям (рис. 5) с учётом ПФ КЭС (16) определены с использованием ин-

тегрального соотношения между вещественной частотной и переходной характеристиками [6]:

$$\Delta T_K(t) = \frac{2}{\pi} \int_0^{\infty} U(\omega) \frac{\sin(\omega t)}{\omega} d\omega, \quad (21)$$

где $U(\omega)$ – вещественная частотная характеристика замкнутой САС.

Значения динамических показателей качества системы: время переходного процесса по задающему воздействию $t_{пп} = 100$ с и по возмущающему воздействию $t_{пп}^f = 300$ с, установившаяся ошибка по

задающему воздействию $\varepsilon_{уст} = 0$ и по возмущающему воздействию $\varepsilon_{уст}^f = 0,09$ К.

Перерегулирование в переходных процессах отсутствует $\sigma_{max} = 0$.

Анализ полученных результатов показывает:

1) выбранные значения постоянных времени КЭС обеспечивают практическое совпадение переходных характеристик САС на границах интервалов параметров САП ВЭ;

2) несоответствие времени переходного процесса заданному значению в реакциях на изменение возмущающего воздействия, а также аperiodический характер этих характеристик объясняется большим запасом устойчивости $\varphi_3 = 140$ град.

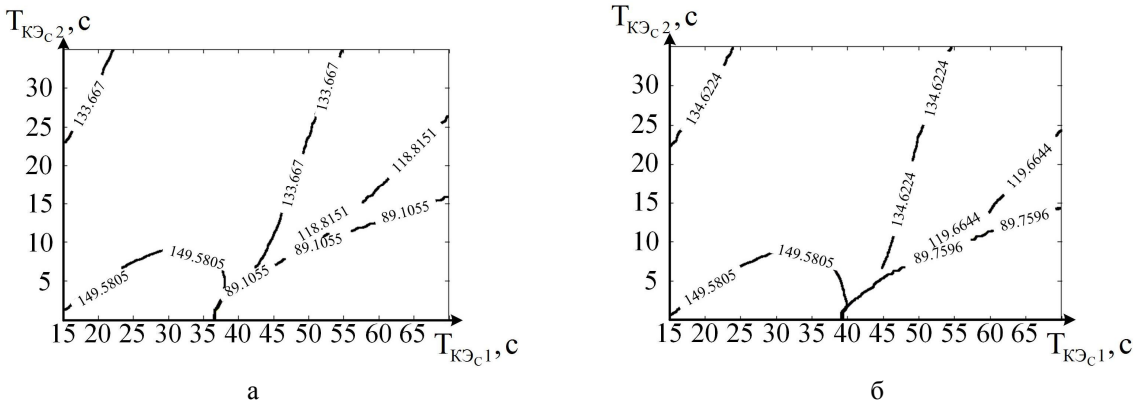


Рис. 3. Линии уровня φ_3 для минимальных (а) и максимальных (б) значений параметров ПФ САП

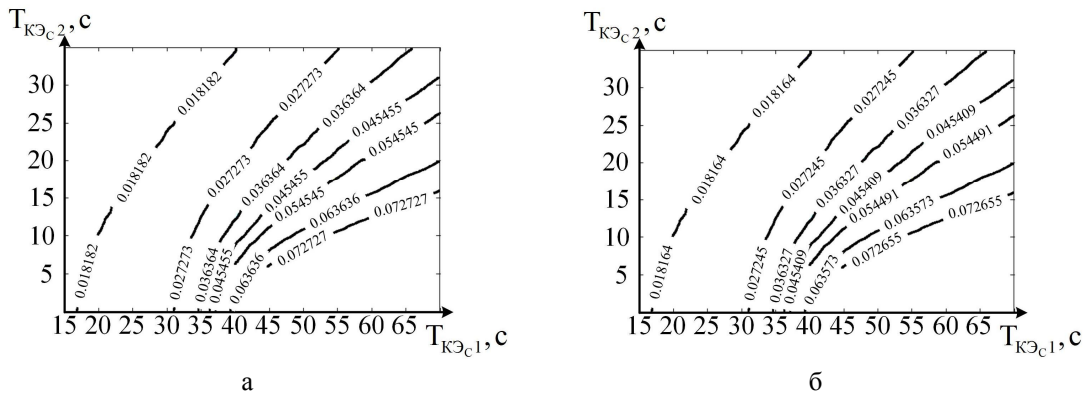


Рис. 4. Линии уровня ω_{cp} для минимальных (а) и максимальных (б) значений параметров ПФ САП

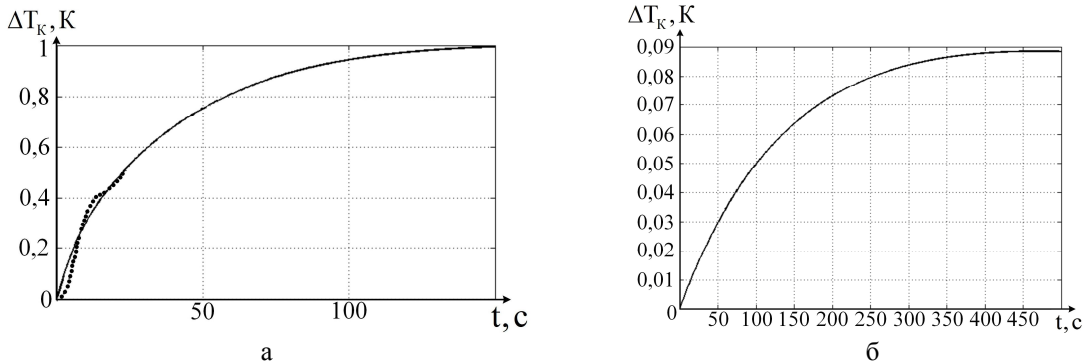


Рис. 5. Переходные характеристики скорректированной САС по задающему (а) и возмущающему (б) воздействиям: \cdots – минимальные значения параметров ПФ; $—$ – максимальные значения параметров ПФ

Заклучение

В работе построены функциональная и структурная схемы САС температуры в ИК транспортного средства, определены ПФ разомкнутой и замкнутой системы по задающему и возмущающему воздействиям.

Выполнен статический расчёт системы для определения требуемого значения коэффициента передачи разомкнутой САС, исходя из условия обеспечения точности в установившемся режиме функционирования и при интенсивном изменении тепловой нагрузки.

Выполнен динамический расчёт САС, в результате которого была определена структура и параметры КЭс, основываясь на анализе зависимости запаса устойчивости по фазе и частоты среза от значений параметров КЭс при соответствии $\omega_{ср}$ требованиям к динамическим показателям качества.

Для проверки полученных результатов будет проведено экспериментальное исследование САС температуры в ИК, что позволит в дальнейшем решить задачи разработки физического аналога вихревой системы кондиционирования транспортного средства и экспериментальной отработки алгоритмов стабилизации температуры.

Литература

1. Анализ теплофизических процессов в вихревых трубах [Текст] / Ш. А. Пираллишвили, С. В. Веретенников, Г. Ш. Пираллишвили, О. В. Василюк // Вестник ПНИПУ. Аэрокосмическая техника. – 2017. – № 49. – С. 127–141.
2. Пат. 2579722 С2 Российская Федерация, МПК⁷ F 24 F 5/00. Кондиционер [Текст] / Курносое Н. Е., Иноземцев Д. С.; заявитель и патентообладатель ООО «ВКМ групп». – № 201315807/12; заявл. 20.12.11; опубл. 10.04.16, Бюл. № 10. – 20 с. : ил.
3. Tejshree, Bornar. Vortex Tube Refrigeration System Based on Compressed Air [Text] / Bornar Tejshree, Badgajar Abhishek, Natu Prathamesh // International Journal of Mechanical Engineering and Technology. – 2015. – Vol. 6, Issue 7. – P. 97–102.
4. Кулик, А. С. Использование передаточных функций дробного порядка для решения задачи синтеза системы позиционирования режимов вихрево-

го энергоразделителя [Текст] / А. С. Кулик, С. Н. Пасичник // Авиационно-космическая техника и технология. – 2015. – Вып. 6 (87). – С. 115–121.

5. Sreerai, P. V. Design and Implementation of PID Controller with Lead Compensator for Thermal Process [Text] / P. V. Sreerai // International Journal of Computer Applications. – 2013. – Vol. 67, № 1. – P. 26–31.

6. Техническая кибернетика. Теория автоматического регулирования. Книга 2. Анализ и синтез линейных непрерывных и дискретных систем автоматического регулирования [Текст] / под ред. В. В. Солодовникова. – М.: «Машиностроение», 1967. – 682 с.

References

1. Piralishvili, Sh. A., Veretennikov, S. V., Piralishvili, G. Sh., Vasilyuk, O. V. Analiz teplofizicheskikh protsessov v vikhrevykh trubakh [Analysis of the thermophysical processes in the vortex tubes]. Vestnik PNIPU. Aerokosmicheskaya tekhnika, 2017, no. 49, pp. 127-141.
2. Kurnosov, N. Ye., Inozemtsev, D. S. Konditsioner [The air conditioning]. Patent RF, no. 2579722, 2016.
3. Tejshree, B., Abhishek, B., Prathamesh, N. Vortex Tube Refrigeration System Based on Compressed Air. International Journal of Mechanical Engineering and Technology. 2015, vol. 6, issue 7, pp. 97-102.
4. Kulik, A. S., Pasichnik, S. N. Ispol'zovaniye peredatochnykh funktsiy drobnogo porvyadka dlya resheniya zadachi sinteza sistemy pozitsionirovaniya rezhimov vikhrevogo energorazdelitelya [The use of the fractional order transfer functions for the solution of the problem of synthesis of the positioning system for the vortex energy separator modes]. Aviacijno-kosmichna tekhnika i tehnologia - Aerospace technic and technology, 2015, vol. 6 (87), pp. 115-121.
5. Sreerai, P. V. Design and Implementation of PID Controller with Lead Compensator for Thermal Process. International Journal of Computer Applications, 2013, vol. 67, no 1, pp. 26-31.
6. Solodovnikov, V. V. Tekhnicheskaya kibernetika. Teoriya avtomaticheskogo regulirovaniya. Kniga 2. Analiz i sintez lineynykh nepreryvnykh i diskretnykh sistem avtomaticheskogo regulirovaniya [The technical cybernetics. The theory of automatic control. Book 2. Analysis and synthesis of linear continuous and discrete automatic control systems.]. Moscow "Mashinostroyeniye" Publ., 1967. 682 p.

Поступила в редакцию 6.07.2018, рассмотрена на редколлегии 7.08.2018

ВИРШЕННЯ ЗАДАЧІ СТАБІЛІЗАЦІЇ ТЕМПЕРАТУРИ ПОВІТРЯ В КАБІНІ ТРАНСПОРТНОГО ЗАСОБУ

С. М. Пасічник, Д. В. Сокол

Предметом вивчення в статті є процеси синтезу системи автоматичної стабілізації (САС) температури в імітаторі кабіни транспортного засобу з використанням вихрового енергороздільника (ВЕ) в якості виконавчого елемента системи. **Метою** є синтез коригуючого елемента САС (КЕс), що забезпечує стійкість і якість ста-

білізації при інтенсивній зміні теплового навантаження. **Завдання:** побудувати функціональну схему САС, що складається з контуру позиціонування режимів ВЕ і контуру стабілізації температури повітря в імітаторі кабіни; використовуючи результати вирішення завдання синтезу системи автоматичного позиціонування (САП) режимів ВЕ, сформувані структурну схему і математичну модель САС температури у вигляді інтервальних передавальних функцій (ПФ); виконати статичний розрахунок системи для забезпечення точності в усталених і перехідних режимах при вхідних впливах, лінійно змінюються; вирішити задачу забезпечення стійкості і динамічних показників якості стабілізації температури з використанням інтервальних логарифмічних амплітудно-частотних характеристик (ЛАЧХ) і непрямих показників якості функціонування системи в частотній області. Використовуваними **методами** є: ЛАЧХ, дійсних частотних характеристик. Отримані такі **результати**. В роботі побудовані функціональна і структурна схеми САС температури в імітаторі кабіни транспортного засобу, визначені інтервальні передавальні функції розімкненої та замкненої системи за задавальним і збурюючим впливами. Виконано статичний розрахунок системи для визначення необхідного значення коефіцієнта передачі розімкненої САС, виходячи з умови забезпечення точності системи в сталому режимі функціонування і при інтенсивній зміні теплового навантаження. Виконано динамічний розрахунок системи, у результаті якого було визначено структуру і параметри КЕС, ґрунтуючись на аналізі залежності запасу стійкості по фазі і частоті зрізу від значень параметрів КЕС при відповідності вимогам щодо динамічних показників якості. **Висновки.** Наукова новизна отриманих результатів полягає в такому: отримав подальший розвиток частотний метод синтезу САС з використанням інтервальних логарифмічних амплітудно-частотних характеристик шляхом дослідження поведінки логарифмічних характеристик на межах інтервалів параметрів передавальної функції замкненої САП режимів ВЕ.

Ключові слова: вихровий енергороздільник, система автоматичної стабілізації, збурюючий вплив, частотні характеристики.

SOLUTION OF THE PROBLEM OF THE AIR TEMPERATURE STABILIZATION IN THE CABIN OF THE VEHICLE

S. N. Pasichnik, D. V. Sokol

The **subject matter** of the article is the processes of synthesis of the automatic stabilization system (ASS) of the temperature in the vehicle cabin simulator using the vortex energy separator (VES) as the executive element of the system. The goal is to correct element synthesis of the ASS (CEs), which provides stability and quality of stabilization with the intensive change in the thermal load. The **tasks** to be solved are: to construct the functional scheme of the ASS which consist of the positioning circuit of the modes of the VES and the air temperature stabilization circuit in the cabin simulator; applying the results of solving the problem of synthesis of the automatic positioning system (APS) of modes of the VES, construct the structural diagram and mathematical model of the ASS of the temperature in the form of interval transfer functions (TF); perform the static calculation of the system to ensure the accuracy in steady-state and transient modes with linearly varying input influences; solve the problem of ensuring stability and dynamic levels of quality of the temperature stabilization using interval logarithmic amplitude-frequency characteristics (LAFC) and indirect levels of quality of the system's functioning in the frequency domain. The applied **methods** are: LAFC, real frequency characteristics. The following **results** were obtained: the functional and structural schemes of the ASS of the temperature in the vehicle cabin simulator are constructed, the interval transfer functions of the open-loop and closed-loop system are determined according to the referencing and disturbing influences. The static calculation of the system is performed to determine the required value of the transfer coefficient of the open-loop ASS based on the condition of ensuring the accuracy of the system in the steady-state mode of operation and with the intensive change in the thermal load. The dynamic calculation of the system was performed, as a result of which the structure and parameters of the CEs were determined based on the analysis of the dependence of the phase stability margin and the cut-off frequency on the values of the parameters of the CEs in accordance with the requirements for dynamic levels of quality. **Conclusions.** The scientific novelty of the results obtained is following: the frequency method of synthesis of the ASS using interval LAFC has been further developed by investigating the behavior of the logarithmic characteristics on the boundaries of the intervals of parameters of the transfer function of close-loop APS of the of the VES.

Key words: vortex energy separator, automatic stabilization system, disturbing effect, frequency characteristics.

Пасичник Сергей Николаевич – канд. техн. наук, доцент каф. «Системы управления летательных аппаратов», Национальный аэрокосмический университет им. Н. Е. Жуковского «Харьковский авиационный институт», Харьков, Украина, e-mail: snpasichnik@gmail.com.

Сокол Дмитрий Вадимович – инженер каф. «Системы управления летательных аппаратов», Национальный аэрокосмический университет им. Н. Е. Жуковского «Харьковский авиационный институт», Харьков, Украина, e-mail: dvimak@gmail.com.

Pasichnik Sergey Nikolaevich – PhD, Associate Professor of the Department «Control Systems of Aircraft», National Aerospace University «Kharkov Aviation Institute», Kharkov, Ukraine, e-mail: snpasichnik@gmail.com.

Sokol Dmitry Vadimovich – Engineer of the Department «Control Systems of Aircraft», National Aerospace University «Kharkov Aviation Institute», Kharkov, Ukraine, e-mail: dvimak@gmail.com.