

УДК 681.321

А.В. БОЯРЧУК, Ю.Л. ПОНОЧОВНИЙ, В.С. ХАРЧЕНКО

*Национальный аэрокосмический университет им. Н.Е. Жуковского «ХАИ», Украина
Национальный технический университет Украины «КПИ», Украина***РАЗРАБОТКА И ИССЛЕДОВАНИЕ БАЗОВЫХ МОДЕЛЕЙ
ОТКАЗОУСТОЙЧИВЫХ WEB-СЕРВИСОВ**

Приведен аналитический обзор экспериментальных исследований в сфере построения отказоустойчивых систем Web-сервисов. Построен класс базовых моделей отказоустойчивых Web-сервисов с потерей и без потери готовности, определены множества состояний и отображений, описывающих каждую базовую модель. Выполнено построение и разметка графа марковской модели Web-сервиса. Исследованы результаты расчета функции готовности отказоустойчивого Web-сервиса.

Ключевые слова: Web-сервис, базовая модель, марковская модель, функция готовности.

Введение

Постановка задачи. Системы сервис-ориентированной архитектуры (SOA) в настоящее время широко применяются при разработке бизнес-критических приложений, среди которых следует особо отметить Интернет-банкинг, онлайн-магазины, системы резервирования и продажи туристических услуг, системы электронного бизнеса и электронной науки. Некоторые подходы к обеспечению отказоустойчивости систем Web-сервисов были предложены в исследованиях [1, 2] и других работах. Однако разработка и внедрения отказоустойчивых архитектур принимает на себя новые вызовы в сфере моделирования и оценки надежности:

– в отказоустойчивых сервисах растет число состояний, в которых может находиться система вследствие отказов, обусловленных физическими дефектами аппаратного обеспечения, дефектами проектирования программного обеспечения и дефектами взаимодействия Web-сервисов вследствие различных атак;

– для каждой из процедур обеспечения отказоустойчивости необходимо учитывать влияние средств их реализации на надежность Web-сервисов;

– характеристики SOA и целевых сервисов, из которых формируются композитные SOA, которые являются неопределенными и изменяющимися.

Известны несколько подходов к моделированию Web-сервисов, основанные на экспериментировании с реальными сервисами [3], методе Монте-Карло [4], аналитических методах исследования Байесовских моделей [5] and Марковских системах [6]. Использование аппарата Марковских или полумарковских процессов является, по нашему мнению,

предпочтительным подходом, поскольку позволяет систематизировать сам процесс моделирования (определение множества состояний, переходов между ними, интенсивностей переходов). Однако использование этого подхода в Web-сервисах ограничивается рядом причин, прежде всего отсутствием детальной и унифицированной технологии, учитывающей особенности различных вариантов SOAs, их функционирования при отказах вызванных разными faults.

Целью данного исследования является разработка и анализ множества базовых моделей (BM) Web-сервисов. Предложена методика построения каждой модели на основе определения компонентов каждой модели, множеств состояний и механизмов взаимодействия. Для оценки функции готовности выполнены расчет и исследования марковской модели Web-сервиса в среде Matlab.

**1. Базовые модели отказоустойчивых
Web-сервисов**

Для построения базовых моделей были определены нижеперечисленные множества состояний функционирования Web-сервиса.

M_{S_0} – множество основных (функциональных) состояний, при которых Web-сервис выполняет заданные функции. Переходы между состояниями множества M_{S_0} ($M_{S_0}^*$) осуществляются последовательно. После перехода в последнее из состояний S_{0+n} множества $M_{S_0}^*$ осуществляется переход в начальное состояние S_{01} множества $M_{S_0}^*$:

$$M_{S_0} = \{S_i\}, i = 1, \dots, n. \quad (1)$$

$M_{S_0}^*$ – подмножество основных состояний, в которых непосредственно реализуется запрос на выполнение сервиса, $M_{S_0}^* \subset M_{S_0}$.

Под состоянием активной готовности понимаются работоспособные состояния в множестве множества $M_{S_0^*}$. M_F – множество состояний отказа или сбоя однокомпонитного Web-сервиса, в которое система переходит и находится до начала процедур восстановления.

В событиях $S_{Fk} \in M_{SF}$ система переходит из состояния $S_{0^*j} \in M_{S_0^*}$. Соответствие между состояниями этих двух множеств (возможные переходы $S_{0^*j} \Rightarrow SFk$) задается отображением:

$$\Omega_{0^*F}: M_{S_0^*} \Rightarrow M_{SF}. \quad (2)$$

M_R – множество состояний, в которых осуществляется процесс восстановления:

$$M_R = \{S_{Rl}\}, l = 1, \dots, r. \quad (3)$$

Они характеризуются тем, что причина отказа или сбоя идентифицирована с некоторой точностью (разрешающей способностью) и в соответствии с этим инициирована процедура восстановления.

Соответствие между состояниями $S_{Fk} \in M_{SF}$ и $S_{Rl} \in M_R$, а также переходы задаются отображением:

$$\Omega_{FR}: M_{SF} \Rightarrow M_{SR}. \quad (4)$$

Вид отображения определяется тем, какие процедуры используются для восстановления после данного отказа.

Переход из множества состояний M_{SR} в другие состояния зависит от типа отказов и процедур восстановления. В том случае, когда эти процедуры реализуются автоматически, встроенными в Web-сервисы средствами, имеют место переходы из состояния S_{ri} в S_{0i} (S_{0^*i}). Такой переход отписывается следующим отображением:

$$\Omega_{R0} (\Omega_{R0^*}): M_{SR} \Rightarrow M_{S_0} (M_{S_0^*}). \quad (5)$$

Модель соответствия рассмотренных множеств и отображений может быть записана как BM_1 и представлена на рис. 1:

$$BM_1 = \{M_{S_0}, M_{S_0^*}, M_{SF}, M_{SR}, \Omega_{0^*F}, \Omega_{FR}, \Omega_{R0(0^*)}\}. \quad (6)$$

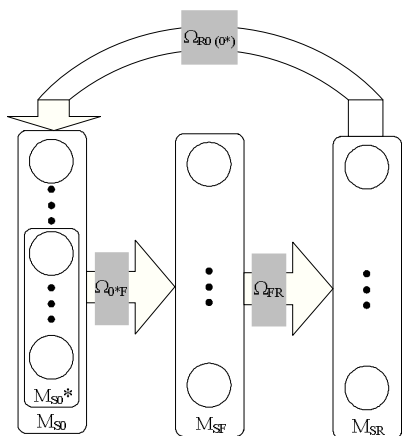


Рис. 1. Модель BM_1

Если же отказ требует «ручного восстановления», например, в силу физического дефекта и замены аппаратного модуля, то система переходит в состояние S_{HW} . Этот переход описывается соответствующим отображением Ω_{RHW} : $M_{SRHW} \Rightarrow S_{HW}$, где $M_{SRHW} \subset M_{SR}$ (подмножество состояний, требующих замены аппаратного модуля).

Из состояния S_{HW} система переходит в состояние $S_{01} \in M_{S_0}$, начальное состояние работы сервиса. Модель, соответствующая данному случаю, представлена на рис.2. Этот переход описывается отображением Ω_{RHW0} . (В состоянии S_{HW} выполняется автоматизированная процедура устранения физических дефектов). Эта модель в конечном виде может быть представлена как BM_{2HW} (рис.2):

$$BM_{2HW} = \{M_{S_0}, M_{S_0^*}, M_{SF}, M_{SR}, \Omega_{0^*F}, \Omega_{FR}, \Omega_{R0(0^*)}, S_{HW}, \Omega_{RHW}, \Omega_{RHW0}\}. \quad (7)$$

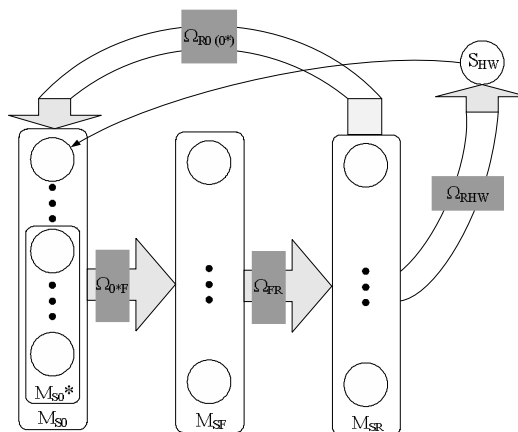


Рис. 2. Модель BM_{2HW}

Если отказ требует изменения программного модуля с целью исправления дефектов проектирования, что приводит к изменению параметров системы, то система переходит в состояние S_{SW} , что описывается отображением

$$\Omega_{RSW}: M_{SRSW} \Rightarrow S_{SW}, M_{SRSW} \subset M_{SR}. \quad (8)$$

Из этого состояния осуществляется переход в состояние S_{01} . Однако, с учетом того, что в данном случае будет иметь место изменение параметров системы, состояние S_{01} должно принадлежать множеству новых состояний $M_{S_0(1)}$. Структура этого множества и других множеств $M_{S_0^*}$, M_{SF} , M_{SR} и отображений Ω_{RSW} не меняется. В соответствии с работами [7], модель с такими множествами состояний называется многофрагментной. При определенных условиях она описывается вложенной марковской цепью. В разрабатываемой модели также имеют место начальный, внутренние и конечный фрагменты при условии, что общее число устраняемых дефектов равно $m+1$ (рис. 3).

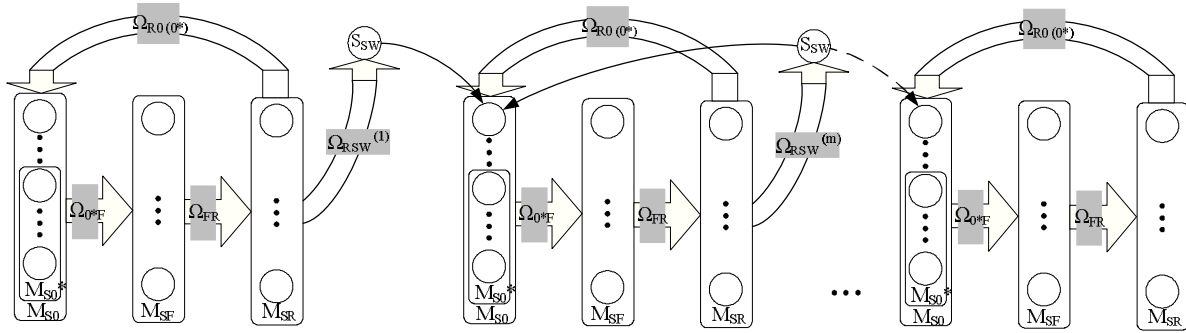


Рис. 3. Модель BM_{2SW}

От фрагмента к фрагменту в рамках рассматриваемого подхода изменяется только отображение $\Omega_{RSW(p)}$, $p = 1, \dots, m$. Суть изменения связана с тем, что по мере устранения дефектов программных компонентов, изменяются параметры потоков отказов и исключаются некоторые переходы. Таким образом, справедливо следующее:

$$BM_{2SW} = \{M_{S0}, M_{S0}^*, M_{SF}, M_{SR}, \Omega_{0^*F}, \Omega_{FR}, \Omega_{R0(0^*)}, S_{SW(p)}, \Omega_{RSW(p)}, p = 1, \dots, m\}. \quad (9)$$

Следует отметить, что множество состояний M_{SF} определяется таксономией отказов, обусловленных дефектами физическими, проектирования и взаимодействия. Учитывая специфику отказов, обусловленных информационными воздействиями, для них могут быть выделены отдельные группы состояний M_{SFsec} , M_{SRsec} . Им соответствуют отображения Ω_{0^*Fsec} , Ω_{FRsec} . Число фрагментов может определяться, исходя из возможного количества уязвимостей и компонент SOA [8]. В результате образуется следующая модель:

$$BM_{2SEC} = \{M_{S0}, M_{S0}^*, M_{SF}, M_{SFsec}, M_{SR}, M_{SRsec}, \Omega_{0^*F}, \Omega_{0^*Fsec}, \Omega_{FR}, \Omega_{FRsec}, \Omega_{R0(0^*)}, S_{sec}, \Omega_{RsecSsec}\}. \quad (10)$$

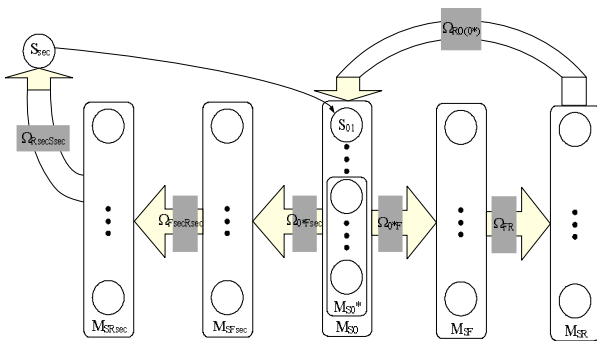


Рис. 4. Модель BM_{2SEC}

В Web-сервисах могут проводиться профилактические работы, преследующие две основные цели:

- 1) тестирование компонент для предупреждения возможных отказов, вызываемых всеми типами дефектов (плановая профилактика П1);
- 2) проверка работоспособности компонент и выявление состояний скрытых отказов (защитная

профилактика П2).

Эти профилактики могут проводиться отдельно, и тогда профилактикам П1 и П2 соответствуют множества состояний M_{SP1} и M_{SP2} .

Если реализуется жесткая (планово-предупредительная) стратегия обслуживания, то переход из множества состояний M_{S0} и M_{SF} осуществляется с некоторым постоянным переходом ТП1, ТП2 соответственно, а варианты переходов задаются отображениями $\Omega_{0П1,2}$ и $\Omega_{ФП1,2}$ соответственно. Из множеств состояний M_{SP1} и M_{SP2} осуществляются переходы исключительно в состояния $S_{01} \in M_{S0}$ в соответствии с отображением $\Omega_{П10}$, $\Omega_{П20}$.

Необходимо отметить, что переход из состояния M_{SF} в состояние $M_{SP1,2}$ осуществляется только тогда, когда имеют место скрытые отказы (подмножество $M_{SFc} \subset M_{SF}$), при которых процедура восстановления не осуществляется.

В том случае, когда при профилактике устраняются физические дефекты, Web-сервис может перейти в состояние S_{HW} ; если устраняются проектные дефекты – в состояние S_{SW} ; дефекты взаимодействия – в состояние S_{SEC} . Эти переходы описываются отображениями $\Omega_{П1(2)HW}$, $\Omega_{П1(2)SW}$, $\Omega_{П1(2)SEC}$.

2. Базовые модели без потери готовности с парированием неисправностей

Для повышения готовности и уменьшения вероятности отказа системы по одному типу дефектов используются специальные процедуры отказоустойчивости и отказобезопасности (устойчивости к информационным вторжениям). С учетом анализа, проведенного в [9], далее предлагаются два базовые модели, в которых учитываются два типа процедур:

- 1) восстановление без потери или с частичной потерей активной готовности с возвратом к выполнению заявки (модель BM_{3R});
- 2) парирование возникающих (проявляющихся) дефектов (неисправностей) в реальном времени работы Web-сервиса (модель BM_{3T}).

С учетом рассмотренного ранее для процедуры первого типа на базе модели BM_1 следует ввести

отображение Ω_{R0^*} (вместо Ω_{R0}), которое определяет возможные переходы $S_{RL} \in M_{SR}$ в $S_{0^*j} \in M_{S0^*}$ (рис. 5).

Необходимо подчеркнуть, что эта модель отличается от модели BM_1 (рис. 1) тем, что восстановление осуществляется без потери выполнения полной заявки. Таким образом, получим следующую модель:

$$BM_{3R} = \{M_{S0}, M_{S0^*}, M_{SF}, M_{SR}, \Omega_{0^*F}, \Omega_{FR}, \Omega_{R0^*}\}. \quad (11)$$

Для второй процедуры следует ввести дополнительное множество состояний

$$M_V = \{S_{Vq}\}, q = 1, \dots, h,$$

когда система становится неисправной (в соответствии с классическим понятием неисправности для технических систем, но сохраняет работоспособность).

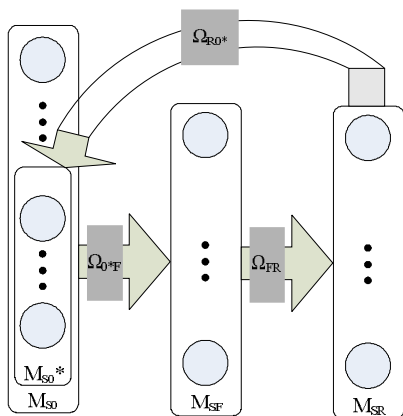


Рис.5. Модель BM_{3R}

При том неисправное состояние может быть временным (при сбое) или постоянным (при устойчивом отказе). Переходы из состояний $S_{0^*j} \in M_{S0^*}$ в состояния $S_{Vq} \in M_V$ задаются отображением $\Omega_{0^*V}: M_{S0^*} \Rightarrow M_{SV}$.

В случае сбоя Web-сервис возвращается в одно из состояний множества M_{S0^*} (например, в состояние S_{0^*j+1}) без потери и снижения запаса активной готовности. Этот переход задается отображением $\Omega_{V0^*}: M_{SV} \Rightarrow M_{S0^*}$ (см. рис. 6).

Далее, в случае отказа, множество M_{SV} может рассматриваться как множество состояний M_{S0} (на рис. 6 – M_{S0V}).

Если в Web-сервисе применяется мажоритирование, то возможно повторение фрагмента состояний M_{S0V} . Для этой модели справедливо:

$$BM_{3T} = \{M_{S0}, M_{S0^*}, M_{S0V}, M_{SV}, \Omega_{0^*V}, \Omega_{V0^*}\}. \quad (12)$$

Анализ моделей BM_{3R} , BM_{3T} позволяет сделать вывод о том, что они могут быть общими для всех трех типов дефектов (физических, проектирования и взаимодействия), поскольку отличаются только спецификой применения процедур (например, резервирования, диверсности и т.д.).

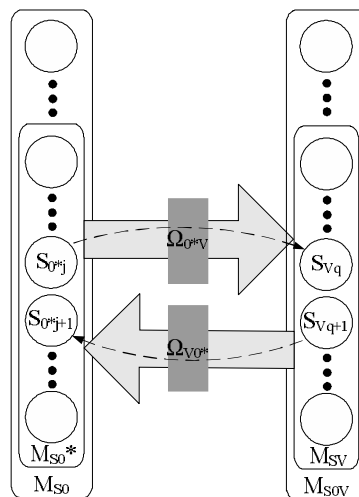


Рис. 6. Модель BM_{3T}

3. Разработка и исследование марковской модели Web-сервиса

Как показывает проведенный анализ методов моделирования сервис-ориентированных систем, наиболее подходящими являются методы, основанные на аппарате марковских случайных процессов.

При этом возникает проблема размерности системы, обусловленная следующими факторами:

- а) сервис-ориентированные системы представляют собой сложную распределенную систему;
- б) многообразием факторов, влияющих на работоспособность системы (Quality of Service);
- в) возможностью композиции сложных сервисов из простых.

Для построения модели, адекватно описывающей данную систему, необходимо выполнить следующие операции:

- а) регуляризовать (построить регулярное описание) структуру модели и воздействий на нее;
- б) использовать аппарат вложенных марковских процессов для описания процессов, происходящих «внутри» комплексных состояний системы (состояний, включающих в себя подмножество других состояний).

Проанализировав логику функционирования системы Web-сервиса и проведя декомпозицию состояний системы до требуемого уровня [10], был получен марковский граф.

Для расчета показателя готовности следует разметить и представить граф как показано на рис. 8.

Данный граф получен из исходного [9] путем внесения следующих изменений:

1. Введена сквозная нумерация состояний, таким образом, неработоспособные состояния – это состояния скрытых отказов (S14 – S21), состояния явных отказов (S6 – S13), и состояние профилактики – S22.

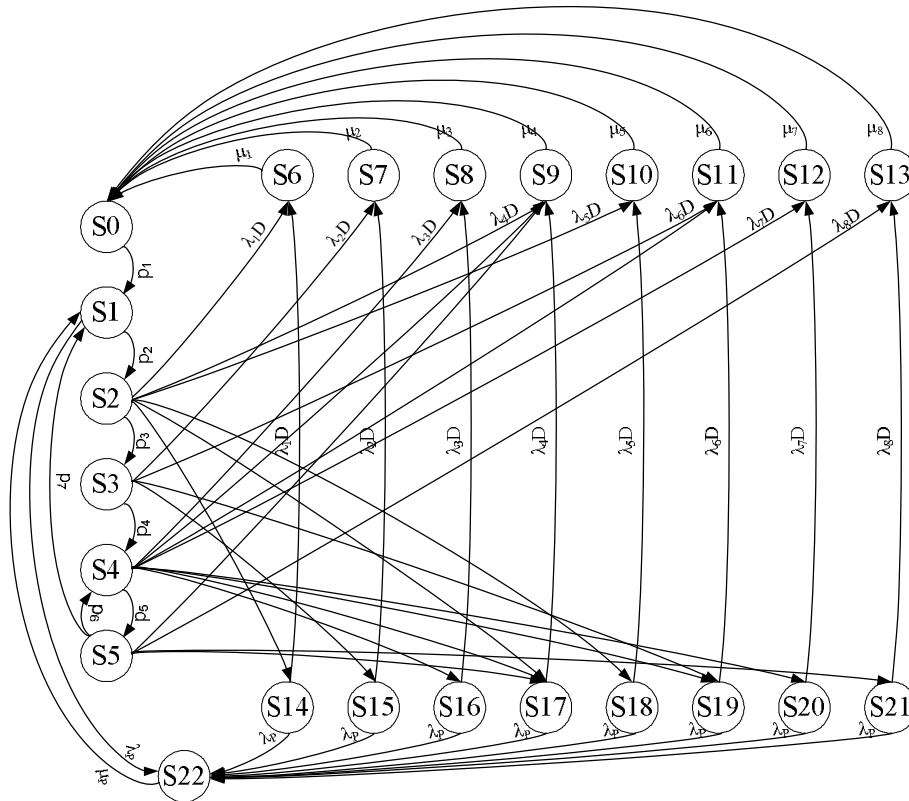


Рис. 8. Размеченный марковский граф функционирования сервис-ориентированной системы

2. Размечены переходы между исправными состояниями как $\rho_1 - \rho_7$.

3. Добавлены прямые переходы из исправных состояний в состояния явных отказов.

4. Интенсивности переходов из состояний скрытых отказов в состояние профилактики размечены как λ_p .

Для исследования поведения системы при различных значениях управляемых параметров, в модели были приняты следующие постоянные исходные данные, представленные в табл. 1.

Таблица 1

Постоянные значения параметров марковской модели Web-сервиса

λ	Значение (1/час)	μ	Значение (1/час)
λ_1	10^{-5}	μ_1	0,5
λ_2	10^{-4}	μ_2	1,429
λ_3	$5 \cdot 10^{-3}$	μ_3	8,571
λ_4	$5 \cdot 10^{-4}$	μ_4	2,4
λ_5	$9 \cdot 10^{-4}$	μ_5	15
λ_6	$3 \cdot 10^{-3}$	μ_6	6
λ_7	$2 \cdot 10^{-3}$	μ_7	20
λ_8	$9 \cdot 10^{-4}$	μ_8	0,6

Кроме того, для ряда параметров были приняты интервальные оценки, что позволило исследовать динамику поведения системы. Границы изменения

этих параметров и их значения по умолчанию указаны в табл. 2.

Таблица 2

Переменные значения параметров марковской модели Web-сервиса

Параметр	Интервал изменения	Значение по умолчанию
$\rho_1 - \rho_7$	0,1...100000	32000 (1/час)
D	0...1	0,8
μ_p	0,3...0,6	0,5 (1/час)
λ_p	0,00595...1	0,00595 (1/час)

Интенсивности обработки заявок Web-сервисом $\rho_1 - \rho_7$ при отсутствии задержек в обслуживании равны. Интенсивности профилактики λ_p и μ_p рассчитываются следующим образом:

$\mu_p = \text{MIN}(\mu_1 \dots \mu_8) = \mu_1 = 0,5$ (1/час); λ_p будет зависеть от частоты проведения профилактики, например: профилактика проводится раз в неделю – $T_p = 7 \cdot 24 = 168$ часов, $\lambda_p = 0,00595$ (1/час); профилактика проводится раз в два дня – $T_p = 2 \cdot 24 = 48$ часов, $\lambda_p = 0,02083$ (1/час); профилактика проводится раз в сутки – $T_p = 24$ часа, $\lambda_p = 0,0417$ (1/час).

После решения системы линейных дифференциальных уравнений Колмогорова, построенной по графу на рис.8, для указанных параметров получены результаты, приведенные на рис. 9 – 13.

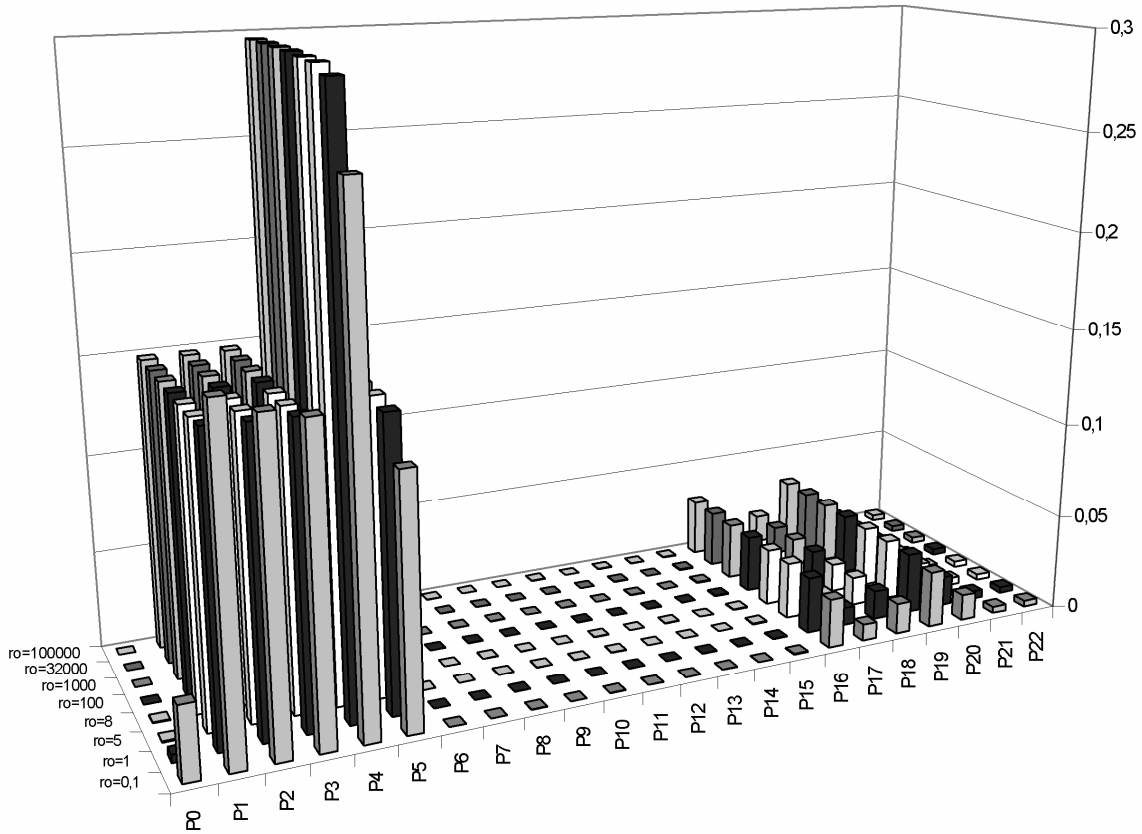


Рис.9. Диаграмма распределения уровней вероятностей состояний системы при различных значениях параметров $\rho_1 - \rho_7$

Анализ данных на рис. 9, 10 показал, что для принятых значений параметров системы основную угрозу готовности Web-сервису несут с одной стороны – скрытые отказы программной компоненты (вероятности P16-P21), с другой стороны – учащенное проведение профилактики скрытых отказов (P22).

начальных состояний между P1, P2, P3 и P5. вероятность нахождения системы в исходном состоянии P0 при увеличении $\rho_1-\rho_7$ будет стремиться к нулю.

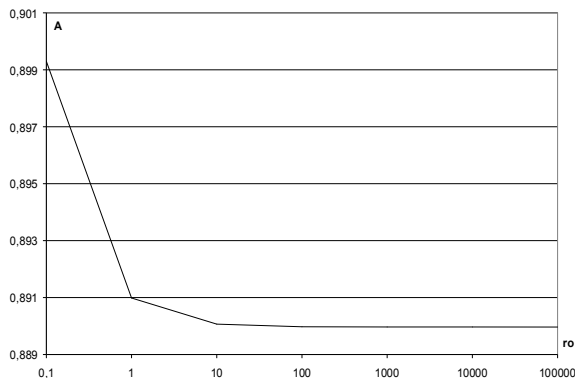


Рис. 10. Зависимость коэффициента готовности системы A от значений параметров $\rho_1 - \rho_7$

Увеличение интенсивности пользовательских запросов ($\rho_1-\rho_7$) на несколько порядков практически не влияет на готовность системы, так как вызывает равномерное перераспределение вероятностей

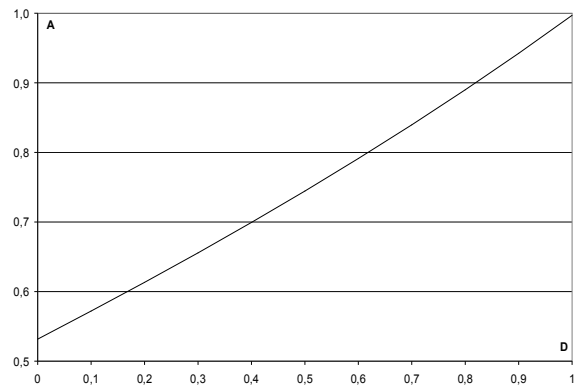


Рис. 11. Зависимость коэффициента готовности системы A от значений параметра D

Анализ данных на рис. 11 привел к ожидаемому результату – с увеличением полноты контроля D вероятность нахождения системы в состоянии скрытых отказов будет стремиться к нулю, вследствие чего увеличится готовность системы в целом. При этом наблюдается практически линейная зависимость коэффициента готовности от величины полноты контроля.

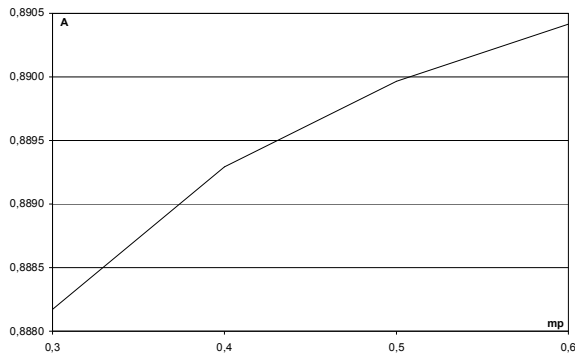


Рис. 12. Зависимость коэффициента готовности системы A от значений параметра μ_p

Анализ зависимости готовности Web-сервиса от средней длительности профилактики (величины, обратной параметру μ_p) на рис. 12 показал, что с одной стороны наблюдается нелинейная зависимость $A(\mu_p)$, с другой – уменьшение длительности профилактики в среднем на 2 часа дает выигрыш в надежности на 0,0025 относительно уровня 0,888. Это показывает низкую эффективность ускорения профилактики при принятых по умолчанию переменных параметрах системы.

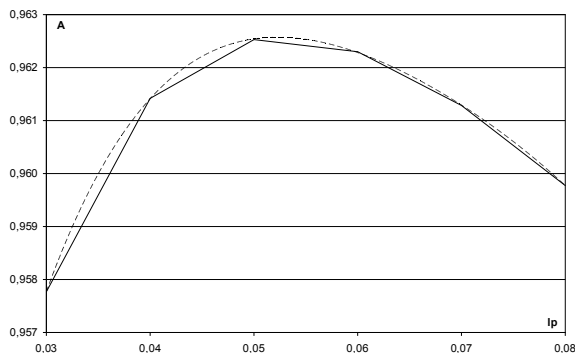


Рис. 13. Зависимость коэффициента готовности системы A от значений параметра λ_p

Анализ данных на рис. 13 показал, что увеличение интенсивности проведения профилактики λ_p позволяет эффективно бороться со скрытыми отказами до определенного момента, после которого основным фактором неготовности становится нахождение системы в состоянии профилактики S22. Соответственно, для определенного набора значений параметров системы существует оптимальное значение λ_p , при котором система имеет максимальную надежность. Определение этого оптимального значения – трудоемкая задача, решение которой выходит за рамки данной статьи. Одним из способов решения такой задачи можно считать аппроксимирование функции $A(\lambda_p)$ с последующим определением аргумента ее максимального значения. На рис. 13 штриховой линией показана аппроксимирующая функция полиномом 4-го порядка. Как вид-

но из рис. 13, максимальное значение функции готовности соответствует значению λ_p , близкому к 0,05, что соответствует периоду выполнения профилактики $T_p = 20$ ч.

Заключение

В данной работе предложена методика разработки и множество базовых марковских моделей для различных архитектур отказоустойчивых Web-сервисов. На их основе могут быть получены модели для детального исследования отказоустойчивых сервис-ориентированных систем. Для этого необходимо выбрать соответствующую базовую модель, детализировать марковский граф и данные для моделирования.

Изменение характеристик Web-сервисов (в первую очередь, варьирование интенсивностей отказа и восстановления путем устранения дефектов проектирования, использованием патчей и снижением вероятности дефектов взаимодействия и т.д.) может быть учтено, используя принцип многофрагментности (рис. 3) и методику, предложенную в [8].

Результаты моделирования показали, что наиболее эффективными методами повышения надежности сервис-ориентированной системы являются улучшение качества работы контролирующего модуля, выявляющего скрытые отказы, а также оптимальный выбор интенсивности профилактики скрытых отказов системы.

Будущие исследования могут быть направлены на создание инструментального средства для моделирования и принятия решений по выбору вариантов отказоустойчивых SOA.

Литература

1. Tartanoglu F. Coordinated Forward Error Recovery for Composite Web Services / F. Tartanoglu, V. Issarny, A. Romanovsky, N. Levy // *The 22nd Symposium on Reliable Distributed Systems, Italy, 2003.* – P. 167-176.
2. Xu J. Fault Tolerance in Concurrent Object-Oriented Software through Coordinated Error Recovery / J. Xu, B. Randell, A. Romanovsky, C.M.F. Rubira-Calsavara, R.J. Stroud, Z. Wu // *Proc. of the 25th Int. Symposium on Fault-Tolerant Computing, (FTCS-25), USA. – 1995.* – P. 499-509.
4. Gorbenko A. Experimenting With Exception Handling Mechanisms Of Web Services Implemented Using Different Development Kits / A. Gorbenko, A. Mikhaylichenko, V. Kharchenko, A. Romanovsky // *CS-TR 1010, University of Newcastle upon Tyne, 2007.*
5. Rotaru T. Service-oriented middleware for financial Monte Carlo simulations on the cell broadband engine / T. Rotaru, M. Dalheimer, F.-J. Pfreundt //

Concurrency and Computation: Practice and Experience. – John Wiley & Sons, Ltd. – 2009.

6. Gashi I. *Uncertainty Explicit Assessment of Off-The-Shelf Software: A Bayesian Approach* / I. Gashi, P. Popov, V. Stankovic // *Elsevier Journal of Information and Software Technology*, Elsevier, 51 (2). – 2009. – P. 497-511.

7. Chan P., Lyu M., Malek M. *Making Services Fault Tolerant* // D. Penkler, M. Reitenspiess, and F. Tam: ISAS 2006, LNCS 4328. – 2006. – P. 43–61.

8. Kharchenko V. *Basic Multifragment Macro-models For Reliability Assessment Of Fault-Tolerant Computer Systems* / V.S. Kharchenko, V.S. Odarushenko, E.B. Odarushenko // *Radio-electronic Computer Systems*, – 2006. – № 5 (17). – P. 105-109.

9. Menaske D. *Productivity of Web-Services. Analysis, Assessment and Planning* / D. Menaske, V. Almeida. – SPb: «DiaSoftJUP» Ltd., 2003. – 408 p.

10. Боярчук А.В. *Разработка Марковского графа состояний композитной сервис-ориентированной архитектуры* / А.В. Боярчук // *Радиоэлектронные и компьютерные системы*. – 2008 – № 5. – С. 26-31.

11. Kharchenko V. *On Dependability of Composite Web Services with Components Upgraded Online* / V. Kharchenko, P. Popov, A. Romanovsky // *Proceedings of the International Conference on Dependable Systems and Networks (DSN'2004)*, Florence, Italy, 2004. – P. 287-291.

Поступила в редакцию 11.02.2010

Рецензент: д-р техн. наук, профессор, профессор кафедры автоматизации и компьютерных технологий В.А. Краснобаев, Харьковский национальный технический университет сельского хозяйства им. Петра Василенко, Харьков.

РАЗРАБОТКА И ИССЛЕДОВАНИЕ БАЗОВЫХ МОДЕЛЕЙ ОТКАЗОУСТОЙЧИВЫХ WEB-СЕРВИСОВ

А.В. Боярчук, Ю.Л. Поночовний, В.С. Харченко

Наведено аналітичний огляд експериментальних досліджень у сфері побудови відмовостійких систем Web-сервісів. Побудовано клас базових моделей відмовостійких Web-сервісів із втратою та без втрати готовності, визначені множини станів і відображень, що описують кожен базову модель. Виконано побудову та розмітку графа марковської моделі Web-сервісу. Досліджено результати розрахунку функції готовності відмовостійкого Web-сервісу.

Ключові слова: Web-сервіс, базова модель, марковська модель, функція готовності.

DEVELOPMENT AND RESEARCH OF BASIC MODELS OF FAULT-TOLERANT WEB-SERVICES

A.V. Boyarchuk, Yu.L. Ponochniy, V.S. Kharchenko

An analytical review of experimental research in the domain of development of fault-tolerant Web-services is provided. A class of basic models for fault-tolerant Web-services with and without availability losses is described, the sets of states and mapping for each basic model are provided. The graph of markov model of Web-service is designed. The results of evaluation of Web-service's availability functions are presented.

Key words: Web-service, basic model, marcov model, availability function.

Харченко Вячеслав Сергеевич – д-р техн. наук, профессор, зав. кафедрой компьютерных систем и сетей Национального аэрокосмического университета «ХАИ», Харьков, Украина, e-mail: v.kharchenko@khai.edu.

Поночовний Юрий Леонидович – доцент кафедры беспроводных технологий в военных телекоммуникационных системах и сетях, факультета средств военной связи Военного института телекоммуникаций и информатизации Национального технического университета Украины «КПИ» Полтава, Украина, e-mail: pnch1@rambler.ru.

Боярчук Артем Владимирович – аспирант кафедры компьютерных систем и сетей Национального аэрокосмического университета им. Н.Е. Жуковского «ХАИ», Харьков, Украина, e-mail: a.boyarchuk@khai.edu.