

## **Метод определения аэродинамических характеристик модификации учебно-тренировочного самолета при замене двигателя**

*Национальный аэрокосмический университет им. Н. Е. Жуковского  
«Харьковский авиационный институт»*

Представлен метод определения аэродинамических характеристик модификации учебно-тренировочного самолета Як-52 при замене поршневого двигателя М-14П на турбовинтовой АИ-450. Определены основные аэродинамические характеристики самолета на этапе разработки аванпроекта. Проведено сравнение полученных результатов с аэродинамическими характеристиками самолета Як-52.

**Ключевые слова:** учебно-тренировочный самолет, аэродинамические характеристики, коэффициент подъемной силы, угол атаки, коэффициент продольного момента, поляра.

Для современного уровня развития авиационной науки и техники характерна разработка модификаций существующих самолетов [11, 12].

Модификациями называют как процесс видоизменения, так и сам самолет, отличающийся от базового одним или одновременно несколькими из следующих признаков: целевым назначением, областью применения, основными характеристиками, более высоким техническим совершенством.

Как показывает практика, в процессе жизненного цикла конструкция почти любого самолета по тем или иным причинам подвергается изменениям. Эти причины различны для модификаций и остальных видов конструктивных изменений, они видоизменяются по времени с развитием модификаций [11].

Рассмотрим модификацию самолета Як-52 путем замены поршневого двигателя МП-14 на турбовинтовой АИ-450. Изменение внешних обводов фюзеляжа, изменение характеристик двигателя и винта требует определения характеристик модифицированного самолета, в том числе и аэродинамических.

Целью работы является разработка метода определения аэродинамических характеристик модификации учебно-тренировочного самолета (УТС) на основе рассмотрения характеристик базового самолета.

Определить аэродинамические характеристики проектируемого самолета можно путем применения инженерных, численных методов расчета или с помощью эксперимента [6, 7].

Инженерные методы расчета требуют малых затрат расчетного времени и могут быть применены на ранних стадиях проектирования.

Для определения аэродинамических характеристик модификации самолета Як-52 предлагается следующий подход. Алгоритм расчета, основанный на существующих методиках, применяют для определения аэродинамических характеристик базового варианта, которые можно сравнить с результатами продувок и летных испытаний. Если погрешность расчета для базового варианта находится в пределах погрешности, достаточной для этапа аванпроекта, то алгоритм можно применить для первоначального определения аэродинамических характеристик модификации УТС.

Метод определения основных аэродинамических характеристик модификации самолета на этапе аванпроекта показан на рис. 1.

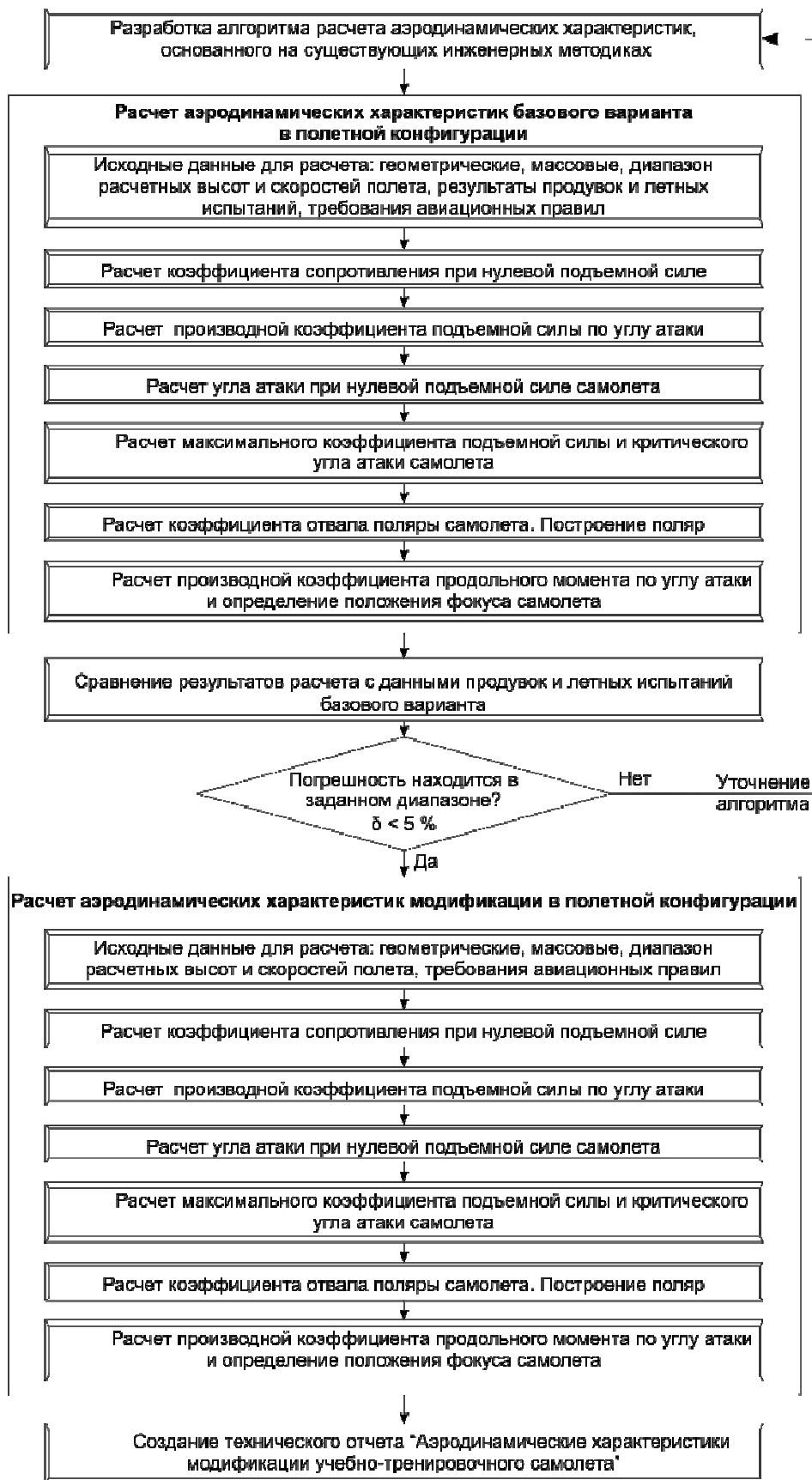


Рисунок 1 – Метод определения основных аэродинамических характеристик модификации самолета на этапе аванпроекта

Рассмотрим последовательность расчета аэродинамических характеристик базового самолета – Як-52.

### 1 Исходные данные для расчета

Исходными данными для расчета являются геометрические характеристики агрегатов, их взаимное расположение (табл.1, рис.2), а также числовые значения основных параметров атмосферы [1, 9, 10].

Таблица 1

Исходные данные

Параметр	Обозначение	Значение
Геометрические характеристики крыла		
Корневая хорда, м	$b_0$	2,1
Концевая хорда, м	$b_k$	1,082
Стреловидность по передней кромке, град	$\chi_{нк}$	4,69
Размах, м	$l$	9,3
Площадь, м <sup>2</sup>	$S$	14,796
Удлинение	$\lambda$	5,846
Сужение	$\eta$	1,941
Площадь подфюзеляжной части, м <sup>2</sup>	$S_{п.ч}$	2,089
Относительная толщина профиля	$\bar{c}$	0,14
Относительная кривизна профиля	$\bar{f}$	0,02855
Положение максимальной кривизны профиля	$\bar{x}_f$	0,3
Угол установки крыла, град	$\Phi$	2
Отношение полупериметра контура в плане к размаху	$p$	1,1227
Расстояние от носка бортовой нервюры до носка фюзеляжа, м	$x_{кр}$	1,4
Расстояние от крыла до оси фюзеляжа, м	$H$	0,4
Геометрические характеристики горизонтального оперения (ГО)		
Корневая хорда, м	$b_0^{ГО}$	1,2
Концевая хорда, м	$b_k^{ГО}$	0,66
Стреловидность по передней кромке, град	$\chi_{нк}^{ГО}$	12
Размах, м	$l^{ГО}$	2,8
Площадь, м <sup>2</sup>	$S^{ГО}$	2,6367
Удлинение	$\lambda^{ГО}$	3,016
Сужение	$\eta^{ГО}$	1,833
Площадь подфюзеляжной части, м <sup>2</sup>	$S_{п.ч}^{ГО}$	0,2714
Относительная толщина профиля	$\bar{c}^{ГО}$	0,07
Относительная кривизна профиля	$\bar{f}^{ГО}$	0
Угол установки, град	$\Phi^{ГО}$	0
Отношение полупериметра контура в плане к размаху	$p^{ГО}$	1,253

Продолжение таблицы 1

Расстояние от носка бортовой нервюры до носка фюзеляжа, м	$x_{ГО}$	5,73
Геометрические характеристики вертикального оперения (ВО)		
Корневая хорда, м	$b_0^{BO}$	1,574
Концевая хорда, м	$b_k^{BO}$	0,8
Стреловидность по передней кромке, град	$\chi_{нк}^{BO}$	30
Размах, м	$l^{BO}$	1,1
Площадь, м <sup>2</sup>	$S^{BO}$	1,306
Удлинение	$\lambda^{BO}$	0,927
Сужение	$\eta^{BO}$	1,968
Относительная толщина профиля	$\bar{c}^{BO}$	0,07
Относительная кривизна профиля	$\bar{f}^{BO}$	0
Расстояние от носка бортовой нервюры до носка фюзеляжа, м	$x_{ВО}$	5,74
Геометрические характеристики фюзеляжа		
Длина, м	$l^{\Phi}$	6,66
Площадь миделевого сечения, м <sup>2</sup>	$S^{\Phi}$	0,82
Эквивалентный диаметр миделевого сечения, м	$d^{\Phi}$	1,022
Удлинение	$\lambda^{\Phi}$	6,518
Длина носовой части, м	$l^{нос}$	1,277
Площадь миделевого сечения носовой части, м <sup>2</sup>	$S^{нос}$	0,77
Эквивалентный диаметр миделевого сечения носовой части, м	$d^{нос}$	0,99
Удлинение носовой части	$\lambda^{нос}$	1,25
Сужение носовой части	$\eta^{нос}$	0,75
Длина кормовой части, м	$l^{корм}$	2,435
Площадь миделевого сечения кормовой части, м <sup>2</sup>	$S^{корм}$	0,5
Эквивалентный диаметр миделевого сечения кормовой части, м	$d^{корм}$	0,798
Удлинение кормовой части	$\lambda^{корм}$	2,3831
Сужение кормовой части	$\eta^{корм}$	0,75
Угол отклонения носовой части, град	$\beta^{нос}$	-0,5
Угол отклонения кормовой части, град	$\beta^{корм}$	3
Площадь миделевого сечения донного среза, м <sup>2</sup>	$S^{корм}$	0,041
Эквивалентный диаметр сечения донного среза, м	$d^{корм}$	0,798

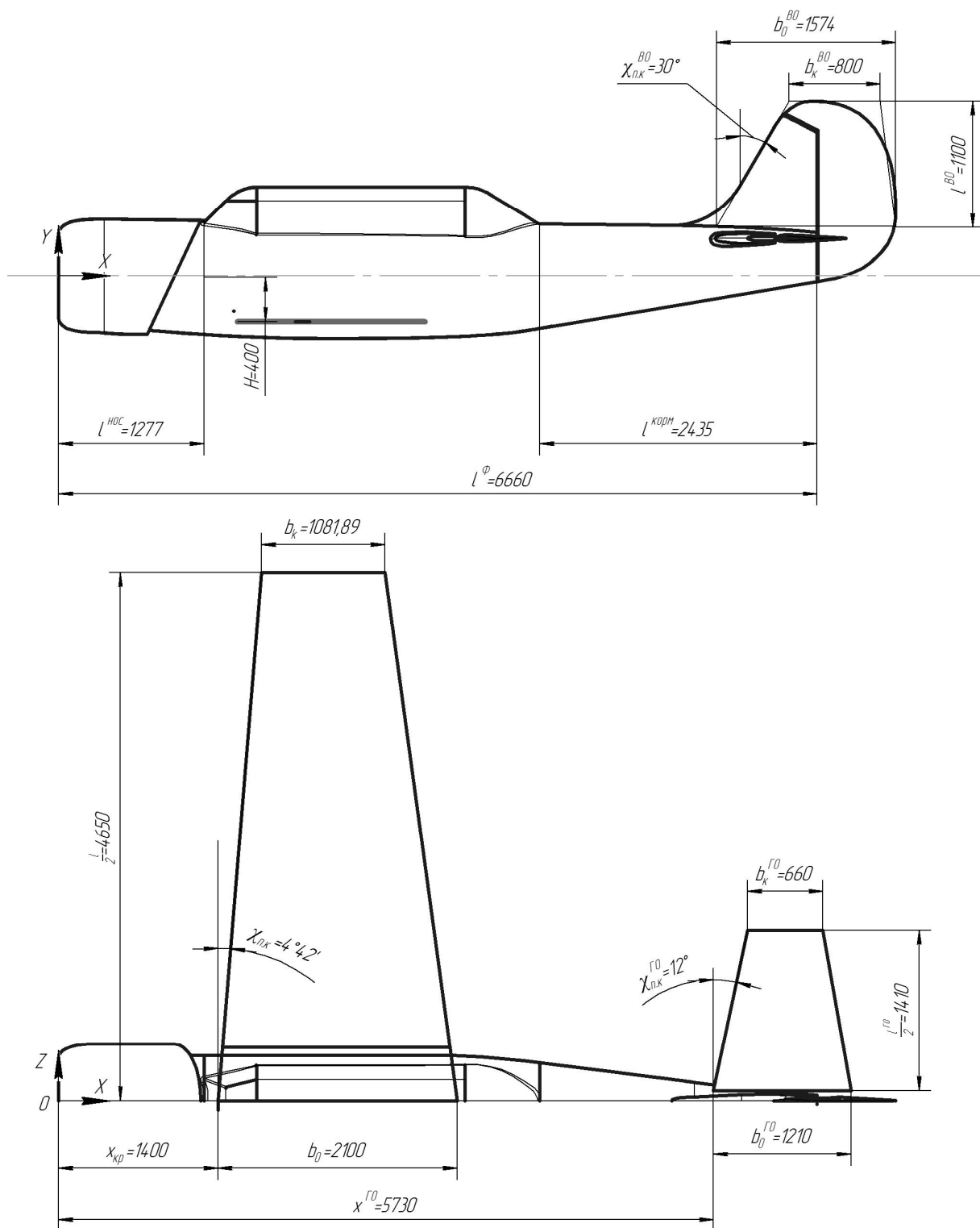


Рисунок 2 – Геометрические характеристики самолета Як-52

## 2 Расчет коэффициента аэродинамического сопротивления при нулевой подъемной силе

Коэффициент сопротивления при нулевой подъемной силе самолета [3]:

$$c_{x0} = (1,05..1,15) \cdot c_{xp},$$

где коэффициент (1,05..1,15) введен для учета источников сопротивления, которые не поддаются расчету;

$c_{xp}$  – профильное сопротивление самолета.

Профильное сопротивление самолета определяют как сумму сопротивлений его изолированных частей с учетом интерференции между ними:

$$c_{xp} = c_{xp}^{\Phi} \cdot \bar{S}^{\Phi} + c_{xp}^K \cdot \bar{S}^K + c_{xp}^{GO} \cdot \bar{S}^{GO} + c_{xp}^{BO} \cdot \bar{S}^{BO} + \Delta c_{xp}^{K(\Phi)} \cdot \bar{S}^K + \Delta c_{xp}^{GO(\Phi)} \cdot \bar{S}^{GO} + \Delta c_{x.\dot{d}on},$$

где  $c_{xp}^i$  – коэффициенты профильного сопротивления агрегатов;

$\Delta c_{xp}^{K(\Phi)} = 0,75 \cdot c_{xp}^K \cdot \frac{S_{n.ч}}{S}$  – коэффициент дополнительного профильного сопротивления, обусловленный интерференцией крыла и фюзеляжа [2]:

$\Delta c_{xp}^{GO(\Phi)} = 0,75 \cdot c_{xp}^{GO} \cdot \frac{S_{n.ч}^{GO}}{S^{GO}}$  – коэффициент дополнительного профильного сопротивления, обусловленный интерференцией ГО и фюзеляжа [2];

$\Delta c_{x.\dot{d}on}$  – сопротивление от дополнительных источников.

### 2.1 Профильное сопротивление крыла

Профильное сопротивление несущих поверхностей определяют как сопротивление трения плоской пластины с введением поправочных множителей [2]:

$$c_{xp}^K = 2 \cdot \frac{0,087}{(\lg(\text{Re}) - 1,6)^2} \cdot (1 + 2 \cdot \bar{c} + 9 \cdot \bar{c}^2) \cdot \frac{1 + 5 \cdot \bar{c}^2 \cdot M}{\sqrt{1 + 0,2 \cdot M^2}} + 0,0017 \cdot \bar{l}_{щ} + \Delta c_{x.\text{обд}},$$

где  $M$  – скорость Маха полета;

$\bar{l}_{щ} = 0,5$  – относительная длина щели крыла;

$\Delta c_{x.\text{обд}} = 0,0003$  – увеличение сопротивления вследствие обдувки части крыла винтами;

$\text{Re}$  – число Рейнольдса – кинематический коэффициент подобия, характеризующий отношение инерционных и вязких сил [2]:

$$\text{Re} = M \cdot b_a \cdot 2,33 \cdot \left( 1 - \frac{H}{12} + \frac{H^2}{535} \right) \cdot 10^7,$$

$H$  – высота полета, км;

$b_a$  – средняя аэродинамическая хорда крыла (САХ):

$$b_a = \frac{2}{3} \cdot b_0 \cdot \frac{\eta^2 + \eta + 1}{\eta \cdot (\eta + 1)} = \frac{2}{3} \cdot 2,1 \cdot \frac{1,941^2 + 1,941 + 1}{1,941 \cdot (1,941 + 1)} = 1,6452 \text{ м.}$$

Таблица 2 – Профильное сопротивление крыла  $c_{x.p}^K$ 

H, км	M							
	0,05	0,1	0,15	0,2	0,25	0,3	0,35	0,4
0	0,0128	0,0114	0,0108	0,0104	0,0101	0,0098	0,0096	0,0095
1	0,0129	0,0116	0,0109	0,0105	0,0102	0,0099	0,0097	0,0096
2	0,0131	0,0118	0,0111	0,0106	0,0103	0,0101	0,0099	0,0097
3	0,0134	0,0119	0,0112	0,0108	0,0105	0,0102	0,01	0,0098
4	0,0136	0,0121	0,0114	0,0109	0,0106	0,0103	0,0101	0,0099
5	0,0138	0,0123	0,0116	0,0111	0,0108	0,0105	0,0103	0,0101

**2.2 Профильное сопротивление горизонтального оперения**

Профильное сопротивление горизонтального определяют по формуле [2,3]

$$c_{xp}^{GO} = \frac{0,174 \cdot (1 + 2 \cdot \bar{c}^{GO} + 9 \cdot \bar{c}^{GO2}) \cdot (1 + 5 \cdot \bar{c}^{GO2} \cdot M)}{(\lg(\text{Re}^{GO}) - 1,6)^2 \cdot \sqrt{1 + 0,2 \cdot M^2}} + 0,0003;$$

$$\text{Re}^{GO} = M \cdot b_a^{GO} \cdot 2,33 \cdot \left(1 - \frac{H}{12} + \frac{H^2}{535}\right) \cdot 10^7,$$

где  $M$  – число Маха полета; $H$  – высота полета, км; $b_a^{GO}$  – средняя аэродинамическая хорда (САХ):

$$b_a^{GO} = \frac{2}{3} \cdot b_0^{GO} \frac{\eta^{GO2} + \eta^{GO} + 1}{\eta^{GO} \cdot (\eta^{GO} + 1)} = \frac{2}{3} \cdot 1,2 \cdot \frac{1,833^2 + 1,833 + 1}{1,833 \cdot (1,833 + 1)} = 0,962 \text{ м.}$$

Таблица 3 – Профильное сопротивление ГО

H, км	M							
	0,05	0,1	0,15	0,2	0,25	0,3	0,35	0,4
0	0.0134	0.0121	0.0115	0.0111	0.0108	0.0105	0.0103	0.0101
1	0.0136	0.0123	0.0116	0.0112	0.0109	0.0106	0.0104	0.0102
2	0.0138	0.0124	0.0118	0.0113	0.011	0.0107	0.0105	0.0104
3	0.014	0.0126	0.0119	0.0115	0.0111	0.0109	0.0107	0.0105
4	0.0142	0.0128	0.0121	0.0116	0.0113	0.011	0.0108	0.0106
5	0.0144	0.013	0.0122	0.0118	0.0114	0.0111	0.0109	0.0107

**2.3 Профильное сопротивление вертикального оперения**

Профильное сопротивление рассчитывают по формуле [2,3]

$$c_{xp}^{BO} = \frac{0,174 \cdot (1 + 2 \cdot \bar{c}^{BO} + 9 \cdot \bar{c}^{BO2}) \cdot (1 + 5 \cdot \bar{c}^{BO2} \cdot M)}{(\lg(\text{Re}^{BO}) - 1,6)^2 \cdot \sqrt{1 + 0,2 \cdot M^2}} + 0,0003.$$

Таблица 3 – Профильное сопротивление ВО

Н, км	М							
	0,05	0,1	0,15	0,2	0,25	0,3	0,35	0,4
0	0,0129	0,0117	0,0111	0,0108	0,0105	0,0102	0,01	0,0099
1	0,0131	0,0119	0,0113	0,0109	0,0106	0,0103	0,0101	0,01
2	0,0133	0,012	0,0114	0,011	0,0107	0,0104	0,0102	0,0101
3	0,0135	0,0122	0,0115	0,0111	0,0108	0,0106	0,0103	0,0102
4	0,0137	0,0123	0,0117	0,0112	0,0109	0,0107	0,0105	0,0103
5	0,0139	0,0125	0,0118	0,0114	0,0111	0,0108	0,0106	0,0104

#### 2.4 Профильное сопротивление фюзеляжа

Коэффициент профильного сопротивления эквивалентного тела вращения [2,3]:

$$c_{xp.\Phi} = \frac{0,087}{(\lg(\text{Re}) - 1,6)^2} \left(1 + \frac{1}{2\lambda^\Phi}\right) \cdot \frac{1}{\sqrt{1 + 0,2 \cdot M^2}} \cdot 4\lambda^\Phi \cdot \left(1 - 0,2 \frac{\lambda^{\text{нос}}}{\lambda^\Phi} - 0,3 \frac{\lambda^{\text{корм}}}{\lambda^\Phi}\right).$$

Приращение коэффициента профильного сопротивления фюзеляжа от хвостового обтекателя или сужающейся кормовой части при дозвуковых скоростях полета рассчитывают по формуле [2]

$$\Delta c_{xp}^\Phi = \frac{0,029}{\sqrt{c_{x.\text{тр.в}}^\Phi}} \left[ 0,2 \cdot \left(1 + \frac{4}{1 + 7 \cdot \lambda^{\text{корм}^2}}\right) \cdot \left(1 - \eta^{\text{корм}^3}\right) - \eta^{\text{корм}^3} \right].$$

Профильное сопротивление фюзеляжа определяют по зависимости [2]:

$$c_{xp}^\Phi = c_{xp.\text{в}}^\Phi + \Delta c_{xp}^\Phi.$$

Таблица 4 – Профильное сопротивление фюзеляжа

Н, км	М							
	0,05	0,1	0,15	0,2	0,25	0,3	0,35	0,4
0	0,0996	0,0933	0,09	0,0879	0,0864	0,0852	0,0841	0,0833
1	0,1005	0,094	0,0907	0,0885	0,0869	0,0857	0,0846	0,0837
2	0,1015	0,0947	0,0913	0,0891	0,0875	0,0862	0,0851	0,0842
3	0,1024	0,0955	0,0921	0,0898	0,0881	0,0868	0,0857	0,0848
4	0,1035	0,0964	0,0928	0,0905	0,0888	0,0874	0,0863	0,0853
5	0,1047	0,0973	0,0937	0,0913	0,0895	0,0881	0,0869	0,0859

#### 2.5 Сопротивление от дополнительных источников

Дополнительными источниками сопротивления являются носовая и основные стойки шасси, фонарь кабины, лобовой воздухозаборник [3, 8]:

$$\Delta c_{x.\text{дон}} = 2 \cdot c_{x.\text{осн.ст}} \frac{S_{\text{осн.ст}}}{S} + c_{x.\text{нос.ст}} \frac{S_{\text{нос.ст}}}{S} + c_{x.\text{фон.}} \frac{S^\Phi}{S} + c_{x.\text{вз}} \frac{S_{\text{вз}}}{S};$$

$$\Delta c_{x.\text{дон}} = 2 \cdot 0,2133 \frac{0,15}{14,796} + 0,4571 \frac{0,07}{14,796} + 0,05 \frac{0,82}{14,796} + 0,011 \frac{0,503}{14,796} = 0,0096.$$

#### 2.6 Коэффициент сопротивления при нулевой подъемной силе самолета



Таблица 5 – Профильное сопротивление самолета

Н, км	М							
	0,05	0,1	0,15	0,2	0,25	0,3	0,35	0,4
0	0,0378	0,0353	0,0341	0,0333	0,0327	0,0322	0,0318	0,0315
1	0,0381	0,0356	0,0343	0,0335	0,0329	0,0324	0,0321	0,0317
2	0,0385	0,0359	0,0346	0,0338	0,0331	0,0327	0,0323	0,0319
3	0,0389	0,0362	0,0349	0,034	0,0334	0,0329	0,0325	0,0322
4	0,0393	0,0366	0,0352	0,0343	0,0337	0,0332	0,0328	0,0324
5	0,0397	0,0369	0,0355	0,0346	0,034	0,0335	0,033	0,0327

### 3 Расчет производной коэффициента подъемной силы по углу атаки самолета

Подъемная сила самолета создается крылом, фюзеляжем, горизонтальным оперением [3, 6, 7]:

$$c_{ya}^{\alpha} = c_{ya}^{\alpha BGO} + c_{ya}^{\alpha GO-C} \cdot \bar{S}^{GO};$$

$$c_{ya}^{\alpha BGO} = c_{ya}^{\alpha K-C} \cdot \bar{S}^K + c_{ya}^{\alpha \Phi} \cdot \bar{S}^{\Phi},$$

где  $c_{ya}^{\alpha \Phi}$ ,  $c_{ya}^{\alpha K-C}$ ,  $c_{ya}^{\alpha GO-C}$  – характеристики частей самолета в системе самолета, при этом производные подъемной силы фюзеляжа соответствует изолированным частям;

$\bar{S}^i$  – относительные площади крыла, ГО, ВО и фюзеляжа:

$$\bar{S}^K = \frac{S^K}{S^K} = 1; \quad \bar{S}^{GO} = \frac{S^{GO}}{S^K} = \frac{2,6367}{14,796} = 0,1782;$$

$$\bar{S}^{BO} = \frac{S^{BO}}{S^K} = \frac{1,574}{14,796} = 0,1064; \quad \bar{S}^{\Phi} = \frac{S^{\Phi}}{S^K} = \frac{0,82}{14,796} = 0,055.$$

Производная коэффициента подъемной силы по углу атаки крыла с учетом интерференции [2]:

$$c_{ya}^{\alpha K-C} = c_{ya}^{\alpha K} \cdot (K_{\alpha}^K + \Delta K_{\alpha}^K),$$

где  $K_{\alpha}^K$ ,  $\Delta K_{\alpha}^K$  – коэффициенты интерференции крыла с фюзеляжем.

Производная коэффициента подъемной силы по углу атаки ГО с учетом интерференции [2]:

$$c_{ya}^{\alpha GO-C} = k_t \cdot (1 - \varepsilon^{\alpha}) c_{ya}^{\alpha GO} \cdot (K_{\alpha}^{GO} + \Delta K_{\alpha}^{GO}),$$

где  $K_{\alpha}^{GO}$ ,  $\Delta K_{\alpha}^{GO}$  – коэффициенты интерференции ГО с фюзеляжем;

$k_t$  – коэффициент торможения потока.

#### 3.1 Производная коэффициента подъемной силы по углу атаки крыла

Производную для профиля крыла определяют по формуле [2, 3]

$$c_{ya\infty}^{\alpha K} = 2 \cdot \pi \cdot (1 - 0,27 \cdot \sqrt[4]{c}) = 2 \cdot \pi \cdot (1 - 0,27 \cdot \sqrt[4]{0,14}) = 5,2455.$$

При расчете производной коэффициента подъемной силы по углу атаки используют следующую формулу [2, 3]:

$$c_{ya}^{\alpha K} = \frac{c_{ya\infty}^{\alpha} \cdot \lambda}{p \cdot \lambda + \frac{1}{\pi} \cdot c_{ya\infty}^{\alpha}} = \frac{5,2455 \cdot 5,846}{1,1227 \cdot 5,846 + \frac{1}{\pi} \cdot 5,2455} = 3,9559.$$

### 3.2 Производная коэффициента подъемной силы по углу атаки ГО

Производную для профиля ГО определяют по формуле [2]

$$c_{ya\infty}^{\alpha GO} = 2 \cdot \pi \cdot \left(1 - 0,27 \cdot \sqrt[4]{c^{\alpha GO}}\right) = 2 \cdot \pi \cdot \left(1 - 0,27 \cdot \sqrt[4]{0,07}\right) = 5,4106.$$

При определении производной коэффициента подъемной силы по углу атаки используют следующую формулу [2]:

$$c_{ya}^{\alpha GO} = \frac{c_{ya\infty}^{\alpha GO} \cdot \lambda^{GO}}{p^{GO} \cdot \lambda^{GO} + \frac{1}{\pi} \cdot c_{ya\infty}^{\alpha GO}} = \frac{5,4106 \cdot 3,016}{1,253 \cdot 3,016 + \frac{1}{\pi} \cdot 5,4106} = 2,9662.$$

### 3.3 Производная коэффициента подъемной силы по углу атаки фюзеляжа

Производная коэффициента подъемной силы по углу атаки носовой части фюзеляжа [2]:

$$c_{ya\infty}^{\alpha нос} = 2 \cdot \left(1 - \eta^{нос^2}\right) = 2 \cdot \left(1 - 0,75^2\right) = 0,875.$$

Производная коэффициента подъемной силы по углу атаки кормовой части фюзеляжа [2]:

$$c_{ya\infty}^{\alpha корм} = -0,4 \cdot \left(1 - \eta^{корм^2}\right) = -0,4 \cdot \left(1 - 0,75^2\right) = -0,3672.$$

В дозвуковом потоке при малых углах атаки цилиндрическая часть фюзеляжа не создает подъемной силы [2] ( $c_{ya\infty}^{\alpha цил} = 0$ ).

Производная коэффициента подъемной силы по углу атаки фюзеляжа [2]:

$$c_{ya}^{\alpha \Phi} = c_{ya\infty}^{\alpha нос} + c_{ya\infty}^{\alpha цил} + c_{ya\infty}^{\alpha корм} = 0,875 - 0,3672 = 0,5078.$$

### 3.4 Определение коэффициентов интерференции

Относительное расстояние от крыла до оси фюзеляжа [2]:

$$h = \frac{2 \cdot H}{d^{\Phi}} = \frac{2 \cdot 0,4}{1,022} = 0,7829.$$

Коэффициенты интерференции крыла и фюзеляжа [2]:

$$K_{\alpha}^K = \frac{1 + \frac{d^{\Phi}}{l} \cdot \sqrt{1-h^2}}{1 + \left(\frac{d^{\Phi}}{l} \cdot h\right)^2} = \frac{1 + \frac{1,022}{9,3} \cdot \sqrt{1-0,7829^2}}{1 + \left(\frac{1,022}{9,3} \cdot 0,7829\right)^2} = 1,0605;$$

$$\Delta K_{\alpha}^K = K_{\alpha}^K \cdot (K_{\alpha}^K - 1) = 0,0642;$$

$$K_{\phi}^K = 1; \Delta K_{\phi}^K = \frac{d^{\Phi}}{l} = \frac{1,022}{9,3} = 0,1099.$$

Коэффициенты интерференции ГО и фюзеляжа [2]:

$$K_{\alpha}^{GO} = 1 + \frac{d^{\text{доп}}}{l} = 1 + \frac{0,2285}{9,3} = 1,0246;$$

$$\Delta K_{\alpha}^{GO} = K_{\alpha}^{GO} \cdot (K_{\alpha}^{GO} - 1) = 1,0246 \cdot (1,0246 - 1) = 0,0252;$$

$$K_{\Phi}^{GO} = 1; \Delta K_{\Phi}^{GO} = \frac{d^{\text{доп}}}{l} = \frac{0,2285}{9,3} = 0,0246.$$

Угол скоса потока за крылом:

$$\varepsilon^{\alpha} = \frac{c_{ya}^{\alpha K}}{\pi \cdot \lambda} = \frac{3,9559}{\pi \cdot 5,846} = 0,2028$$

### 3.5 Производная коэффициента подъемной силы по углу атаки самолета

Производная коэффициента подъемной силы по углу атаки крыла с учетом интерференции [2]:

$$c_{ya}^{\alpha K-C} = c_{ya}^{\alpha K} \cdot (K_{\alpha}^K + \Delta K_{\alpha}^K) = 3,9559 \cdot (1,0605 + 0,0642) = 4,189.$$

Производная коэффициента подъемной силы по углу атаки ГО с учетом интерференции [2]:

$$c_{ya}^{\alpha GO-C} = (1 - \varepsilon^{\alpha}) c_{ya}^{\alpha GO} \cdot (K_{\alpha}^{GO} + \Delta K_{\alpha}^{GO}) =$$

$$= (1 - 0,2028) \cdot 5,4106 \cdot (1,0246 + 0,0252) = 2,4822.$$

Производная коэффициента подъемной силы по углу атаки самолета без ГО [2]:

$$c_{ya}^{\alpha BGO} = c_{ya}^{\alpha K-C} \cdot \bar{S}^K + c_{ya}^{\alpha \Phi} \cdot \bar{S}^{\Phi} = 4,189 \cdot 1 + 0,5078 \cdot 0,055 = 4,2171.$$

Производная коэффициента подъемной силы по углу атаки самолета с ГО [2]:

$$c_{ya}^{\alpha} = c_{ya}^{\alpha BGO} + c_{ya}^{\alpha GO-C} \cdot \bar{S}^{GO} = 4,2171 \cdot 1 + 2,4822 \cdot 0,1782 = 4,6595.$$

## **4 Угол атаки при нулевой подъемной силе самолета**

Величина угла атаки нулевой подъемной силы:

$$\alpha_0 = \frac{1}{c_{ya}^{\alpha}} \cdot \left( \alpha_0^{BGO} \cdot c_{ya}^{\alpha} + \alpha_0^{GO-C} \cdot c_{ya}^{\alpha GO-C} \cdot \bar{S}^{GO} \right);$$

$$\alpha_0^{BGO} = \frac{1}{c_{ya}^{\alpha BGO}} \cdot \left( \alpha_0^{\Phi} \cdot c_{ya}^{\alpha \Phi} \cdot \bar{S}^{\Phi} + \alpha_0^{K-C} \cdot c_{ya}^{\alpha K-C} \cdot \bar{S}^K \right),$$

где  $\alpha_0^{K-C}$ ,  $\alpha_0^{GO-C}$ ,  $\alpha_0^{\Phi}$  – углы атаки нулевой подъемной силы крыла, горизонтального оперения и фюзеляжа в системе самолета. При этом угол нулевой подъемной силы фюзеляжа соответствует углу нулевой подъемной силы изолированного фюзеляжа.

### 4.1 Угол атаки нулевой подъемной силы крыла

Угол нулевой подъемной силы зависит от формы профиля [2]:

$$\alpha_0^K = -60 \cdot \bar{f} \cdot \left[ 1 + 10 \cdot (\bar{x}_f - 0,2)^2 \right] =$$

$$= -60 \cdot 0,02855 \cdot \left[ 1 + 10 \cdot (0,3 - 0,2)^2 \right] = -1,8843 \text{ град.}$$

#### 4.2 Угол нулевой подъемной силы ГО

Угол нулевой подъемной силы симметричного профиля равен нулю [2]:

$$\alpha_0^{\text{ГО}} = 0 \text{ град.}$$

#### 4.3 Угол нулевой подъемной силы фюзеляжа

Величина угла нулевой подъемной силы фюзеляжа зависит от искривления его оси, которое вызвано отклонением носовой части и скошенной кормовой частью. Углы  $\beta^{\text{нос}}$  и  $\beta^{\text{корм}}$  берут с положительным знаком, если носовая часть отклонена вниз, а кормовая часть скошена вверх [2]:

$$\begin{aligned} \alpha_0^{\Phi} &= 1,25 \cdot \left[ \beta^{\text{нос}} \cdot \frac{\lambda^{\text{нос}}}{\lambda^{\Phi}} + 0,1 \cdot \beta^{\text{корм}} \cdot \frac{\lambda^{\text{корм}}}{\lambda^{\Phi}} \right] = \\ &= 1,25 \cdot \left[ -0,5 \cdot \frac{1,25}{6,518} + 0,1 \cdot 3 \cdot \frac{2,3831}{6,518} \right] = 0,0173 \text{ град.} \end{aligned}$$

#### 4.4 Угол нулевой подъемной силы самолета

Угол нулевой подъемной силы крыла в системе самолета [2]:

$$\begin{aligned} \alpha_0^{\text{K-C}} &= -(\varphi - \alpha_0^{\text{K}}) \cdot \left( \frac{K_{\varphi}^{\text{K}} + \Delta K_{\varphi}^{\text{K}}}{K_{\alpha}^{\text{K}} + \Delta K_{\alpha}^{\text{K}}} \right) = (2 - (-1,8843)) \cdot \left( \frac{1 + 0,1099}{1,0605 + 0,0642} \right) = \\ &= -3,8332 \text{ град.} \end{aligned}$$

Угол скоса потока [2]:

$$\varepsilon_0 = -\varepsilon^{\alpha} \cdot \alpha_0^{\text{K-C}} = 0,2028 \cdot 3,8332 = 0,7774$$

Угол нулевой подъемной силы ГО в системе самолета [2]:

$$\begin{aligned} \alpha_0^{\text{ГО-C}} &= -\frac{1}{1 - \varepsilon^{\alpha}} \left[ (\varphi^{\text{ГО}} - \alpha_0^{\text{ГО}}) \cdot \left( \frac{K_{\varphi}^{\text{ГО}} + \Delta K_{\varphi}^{\text{ГО}}}{K_{\alpha}^{\text{ГО}} + \Delta K_{\alpha}^{\text{ГО}}} \right) - \varepsilon_0 \right] = \\ &= -\frac{1}{1 - 0,2028} \left[ (0 - 0) \cdot \left( \frac{1 + 0,081}{1,0246 + 0,0252} \right) - 0,7774 \right] = 0,9752. \end{aligned}$$

Угол нулевой подъемной силы самолета без ГО [2]:

$$\begin{aligned} \alpha_0^{\text{БГО}} &= \frac{1}{c_{\text{ya}}^{\text{БГО}}} \cdot (\alpha_0^{\Phi} \cdot c_{\text{ya}}^{\alpha\Phi} \cdot \bar{S}^{\Phi} + \alpha_0^{\text{K-C}} \cdot c_{\text{ya}}^{\alpha\text{K-C}} \cdot \bar{S}^{\text{K}}) = \\ &= \frac{1}{4,2171} \cdot (0,0173 \cdot 0,5078 \cdot 0,055 - 3,8332 \cdot 4,189 \cdot 1) = -3,8075 \text{ град.} \end{aligned}$$

Угол нулевой подъемной силы самолета с ГО [2]:

$$\begin{aligned} \alpha_0 &= \frac{1}{c_{\text{ya}}^{\alpha}} \cdot (\alpha_0^{\text{БГО}} \cdot c_{\text{ya}}^{\alpha} + \alpha_0^{\text{ГО-C}} \cdot c_{\text{ya}}^{\alpha\text{ГО-C}} \cdot \bar{S}^{\text{ГО}}) = \\ &= \frac{1}{4,6595} \cdot (-3,8075 \cdot 4,6595 + 0,9752 \cdot 0,9752 \cdot 0,1782) = -3,3535 \text{ град.} \end{aligned}$$

### 5 Максимальный коэффициент подъемной силы и критический угол атаки самолета

Максимальное значение коэффициента подъемной силы для симметричного профиля [2]:

$$c_{ya \max \infty} = 35 \cdot \bar{c} \cdot \exp(-8 \cdot \bar{c}) = 35 \cdot 0,14 \cdot \exp(-8 \cdot 0,14) = 1,6.$$

Приблизительно величину максимального коэффициента подъемной силы крыла большого удлинения определяют по формуле [2]

$$\begin{aligned} c_{ya \max} &= c_{ya \max \infty} \cdot \left( 1 - \frac{\eta + 2}{2 \cdot (\eta + 1)} \cdot \sin^2(\chi_{0,25}) \right) = \\ &= 1,6 \cdot \left( 1 - \frac{1,941 + 2}{2 \cdot (1,941 + 1)} \cdot \sin^2(1,5) \right) = 1,598. \end{aligned}$$

Максимальный коэффициент подъемной силы самолета равен максимальному коэффициенту подъемной силы крыла  $c_{ya \max} = 1,598$ .

Критический угол атаки самолета с крылом большого удлинения определяют следующим образом [2]:

$$\alpha_{кр} = 57,3 \cdot \frac{c_{ya \max}}{c_{ya}^{\alpha}} + \alpha_0 + 1,5 = 57,3 \cdot \frac{1,598}{4,6595} - 3,3535 + 1,5 = 17,7961 \text{ град.}$$

На рис. 3 показана зависимость коэффициента подъемной силы от угла атаки:

$$c_{ya}(\alpha) = c_{ya}^{\alpha} \cdot (\alpha - \alpha_0).$$

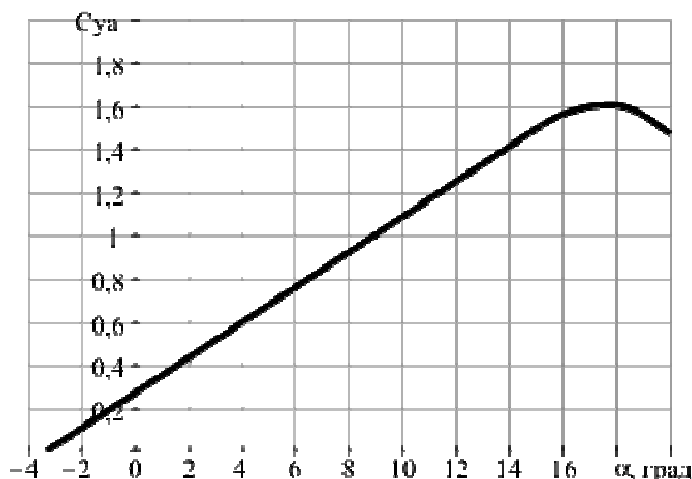


Рисунок 3 – Зависимость коэффициента подъемной силы самолета от угла атаки

### 6 Коэффициент отвала поляры самолета

Для самолетов с крыльями большого удлинения и малой стреловидностью эффективное удлинение определяют по формуле [2]:

$$\lambda_{эф} = \frac{1}{1 + \frac{S_{н.ч}}{S}} = \frac{1}{1 + \frac{2,089}{14,796}} = 5,1225.$$

Коэффициент отвала поляры рассчитывают по формуле [2]

$$A = \frac{1}{\pi \cdot \lambda_{\text{эф}}} = \frac{1}{\pi \cdot 5,1225} = 0,062.$$

На рис. 4 показана поляра самолета при полете у земли (H=0):

$$c_{xa} = c_{x0} + A \cdot c_{ya}^2.$$

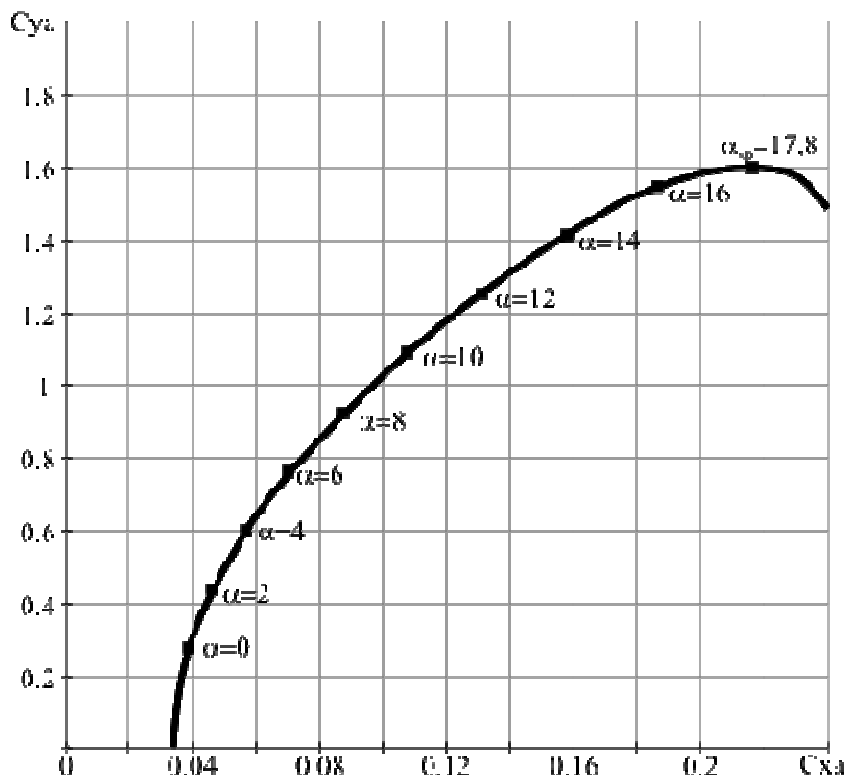


Рисунок 4 – Поляра самолета

### 7 Производная коэффициента продольного момента по углу атаки и положение фокуса самолета

Производную коэффициента продольного момента по углу атаки самолета определяют по формуле [2]

$$m_z^\alpha = - \left[ c_{ya}^{\alpha K-C} \cdot \frac{x_\phi^K}{l_\Phi} \cdot \bar{S}^K + c_{ya}^{\alpha GO-C} \cdot \frac{x_\phi^{GO}}{l_\Phi} \cdot \bar{S}^{GO} + c_{ya}^{\alpha \Phi} \cdot \frac{x_\phi^\Phi}{l_\Phi} \cdot \bar{S}^\Phi \right],$$

где  $x_\phi^K$ ,  $x_\phi^{GO}$ ,  $x_\phi^\Phi$  – положение фокуса крыла, горизонтального оперения и фюзеляжа, м.

Расстояние от носка фюзеляжа до фокуса самолета [2]:

$$x_\Phi = - \frac{m_z^\alpha}{c_{ya}^\alpha}.$$

#### 7.1 Положение фокуса крыла

Положение САХ по размаху [14]:

$$z_a = \frac{l}{6} \cdot \frac{\eta + 2}{\eta + 1} = \frac{9,3}{6} \cdot \frac{1,941 + 2}{1,941 + 1} = 2,077 \text{ м.}$$

Расстояние от носка бортовой хорды до носка САХ [14]:

$$x_a = z_a \cdot \operatorname{tg}(\chi_{нк}) = 2,077 \cdot \operatorname{tg}(4,69) = 0,1704 \text{ м.}$$

Относительную координата фокуса профиля определяют зависимостью [2]

$$\bar{x}_{\phi\infty}^K = 0,25 \cdot (1 - 1,6 \cdot \bar{f}^2) = 0,25 \cdot (1 - 1,6 \cdot 0,02855^2) = 0,2497.$$

Расстояние от носка корневой нервюры до фокуса [2]:

$$x_{\phi 0}^K = \left[ \bar{x}_{\phi\infty}^K \cdot \left( 1 - 4 \cdot \frac{\eta - 1}{3 \cdot \pi \cdot \eta} \right) + \frac{\eta + 1}{3 \cdot \pi \cdot \eta} \cdot \lambda \cdot \operatorname{tg}(\chi_{нк}) \right] \cdot b_0 =$$

$$= \left[ 0,2497 \cdot \left( 1 - 4 \cdot \frac{1,941 - 1}{3 \cdot \pi \cdot 1,941} \right) + \frac{1,941 + 1}{3 \cdot \pi \cdot 1,941} \cdot 5,846 \cdot \operatorname{tg}(4,69) \right] \cdot 2,1 = 0,5783 \text{ м.}$$

Относительная координата фокуса:

$$\bar{x}_{\phi}^K = \frac{\bar{x}_{\phi 0}^K - x_a}{b_a} = \frac{0,5783 - 0,1704}{1,6452} = 0,248.$$

Координата фокуса крыла относительно носка фюзеляжа:

$$x_{\phi}^K = x_{кр} - x_{\phi 0}^K = 1,4 + 0,5783 = 1,9783 \text{ м.}$$

## 7.2 Положение фокуса ГО

Положение САХ по размаху:

$$z_a^{GO} = \frac{l^{GO}}{6} \cdot \frac{\eta^{GO} + 2}{\eta^{GO} + 1} = \frac{2,8}{6} \cdot \frac{1,833 + 2}{1,833 + 1} = 0,6359 \text{ м.}$$

Расстояние от носка бортовой хорды до носка САХ:

$$x_a^{GO} = z_a^{GO} \cdot \operatorname{tg}(\chi_{нк}^{GO}) = 0,6359 \cdot \operatorname{tg}(12) = 0,1352 \text{ м.}$$

Относительную координату фокуса профиля определяют зависимостью [2]

$$\bar{x}_{\phi\infty}^{GO} = 0,25 \cdot (1 - 1,6 \cdot \bar{f}^{GO2}) = 0,25 \cdot (1 - 1,6 \cdot 0^2) = 0,25.$$

Расстояние от носка корневой нервюры до фокуса [2]:

$$x_{\phi 0}^{GO} = \left[ \bar{x}_{\phi\infty}^{GO} \cdot \left( 1 - 4 \cdot \frac{\eta^{GO} - 1}{3 \cdot \pi \cdot \eta^{GO}} \right) + \frac{\eta^{GO} + 1}{3 \cdot \pi \cdot \eta^{GO}} \cdot \lambda^{GO} \cdot \operatorname{tg}(\chi_{нк}^{GO}) \right] \cdot b_0^{GO} =$$

$$= \left[ 0,25 \cdot \left( 1 - 4 \cdot \frac{1,833 - 1}{3 \cdot \pi \cdot 1,833} \right) + \frac{1,833 + 1}{3 \cdot \pi \cdot 1,833} \cdot 3,016 \cdot \operatorname{tg}(12) \right] \cdot 1,2 = 0,371 \text{ м.}$$

Относительная координата фокуса:

$$\bar{x}_{\phi}^{GO} = \frac{\bar{x}_{\phi 0}^{GO} - x_a^{GO}}{b_a^{GO}} = \frac{0,371 - 0,1352}{0,962} = 0,2452.$$

Координата фокуса ГО относительно носка фюзеляжа:

$$x_{\phi}^{GO} = x_{ГО} - x_{\phi 0}^{GO} = 5,73 + 0,2452 = 6,101 \text{ м.}$$

### 7.3 Положение фокуса фюзеляжа

Относительный объем носовой части фюзеляжа [2]:

$$\bar{W}^{нос} = \frac{1}{15} \cdot \left( 8 + 4 \cdot \eta^{нос} + 3 \cdot \eta^{корм}{}^2 \right) = 0,8458.$$

Положение фокуса носовой части относительно носка тела вращения, выраженное в долях длины носовой части [2]:

$$\bar{x}_{\phi}^{нос} = \frac{1 - \bar{W}^{нос}}{1 - \eta^{нос}{}^2} = \frac{1 - 0,8458}{1 - 0,75^2} = 0,3524.$$

Положение фокуса кормовой части относительно носка тела вращения, выраженное в долях длины носовой части [2]:

$$\bar{x}_{\phi}^{корм} = \frac{l^{\Phi} - 0,5 \cdot l^{корм}}{l^{нос}} = \frac{6,66 - 0,5 \cdot 2,435}{1,277} = 4,2619.$$

Положение фокуса фюзеляжа в долях длины носовой части относительно его носка определяют по формуле [2]

$$\bar{x}_{\phi}^{\Phi} = \frac{c_{ya\infty}^{\alpha_{нос}} \cdot \bar{x}_{\phi}^{нос} + c_{ya\infty}^{\alpha_{корм}} \cdot \bar{x}_{\phi}^{корм}}{c_{ya\infty}^{\alpha_{\Phi}}} = \frac{0,875 \cdot 0,3524 - 0,3672 \cdot 4,2619}{0,5078} = -2,4747.$$

Положение фокуса фюзеляжа:

$$x_{\phi}^{\Phi} = \bar{x}_{\phi}^{\Phi} \cdot l^{нос} = -2,4747 \cdot 1,277 = -3,1602 \text{ м.}$$

### 7.4 Производная коэффициента продольного момента по углу атаки самолета

Производную коэффициента продольного момента по углу атаки самолета определяют по формуле [2]

$$m_z^{\alpha} = - \left[ c_{ya}^{\alpha_{K-C}} \cdot \frac{x_{\phi}^K}{l^{\Phi}} \cdot \bar{S}^K + c_{ya}^{\alpha_{ГО-C}} \cdot \frac{x_{\phi}^{ГО}}{l^{\Phi}} \cdot \bar{S}^{ГО} + c_{ya}^{\alpha_{\Phi}} \cdot \frac{x_{\phi}^{\Phi}}{l^{\Phi}} \cdot \bar{S}^{\Phi} \right] =$$

$$= - \left[ 4,189 \cdot \frac{1,9783}{6,66} \cdot 1 + 2,4822 \cdot \frac{6,101}{6,6} \cdot 0,1782 + 0,5078 \cdot \frac{-3,1602}{6,6} \cdot 0,055 \right] = -1,6362.$$

### 7.5 Положение фокуса самолета

Расстояние от носка фюзеляжа до фокуса самолета [2]:

$$x_{\Phi} = - \frac{m_z^{\alpha}}{c_{ya}^{\alpha}} \cdot l^{\Phi} = \frac{1,6362}{4,6595} \cdot 6,6 = 2,3387 \text{ м.}$$

Расстояние от носка САХ до фокуса, выраженное в долях САХ:

$$\bar{x}_{\Phi} = \frac{x_{\Phi} - x_{кр} - x_a}{b_a} = \frac{2,3387 - 1,4 - 0,1704}{1,6452} = 0,467.$$

Полученные в результате расчета аэродинамические характеристики базового варианта сравнены с характеристиками, указанными в литературе [10] (табл. 2). Погрешность расчета для базового варианта составила менее 5 %.

На основе того же алгоритма были получены основные аэродинамические характеристики модификации (рис. 5), которые представлены в табл.2.



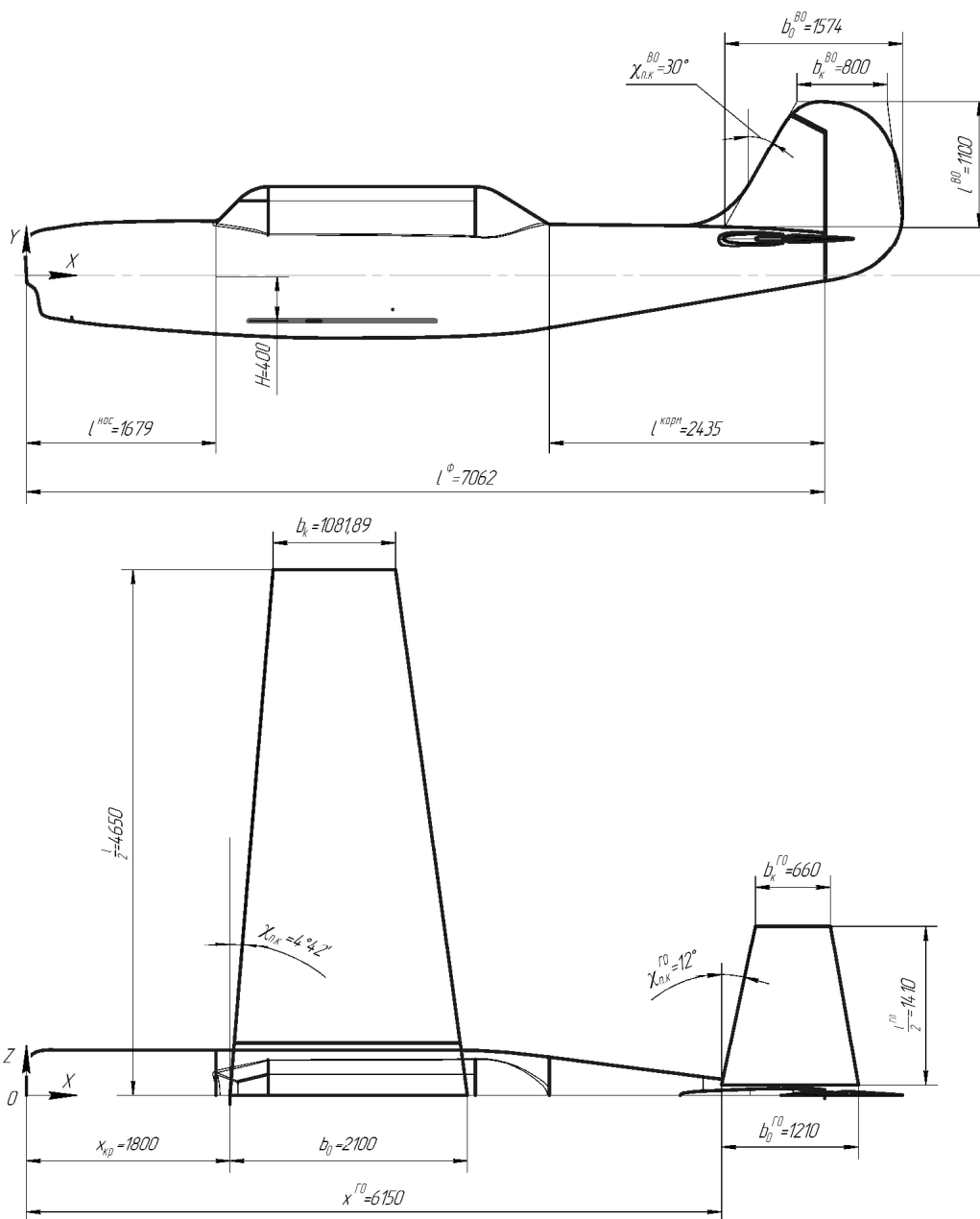


Рисунок 5 – Геометрические характеристики модификации самолета Як-52

Таблица 2 – Результаты расчетов основных аэродинамических характеристик

Основные аэродинамические характеристики	Расчет для базового варианта	Як-52	Погрешность, %	Расчет для модификации
Коэффициент сопротивления при нулевой подъемной силе самолета	0,0378	0,0375	0,8	0,0379
Производная коэффициента подъемной силы по углу атаки самолета	4,6595	4,81	3,12	4,6675
Максимальный коэффициент подъемной силы	1,598	1,56	2,43	1,598
Критический угол атаки самолета, град	17,8	18	1,11	17,8
Коэффициент отвала поляры самолета	0,062	0,062	0	0,062

### Выводы

Разработан метод определения основных аэродинамических характеристик модификации учебно-тренировочного самолета на этапе разработки аванпроекта.

Погрешность расчета по сравнению с характеристиками, указанными в литературе составила менее 5 %.

Представленный метод может быть использован при расчете аэродинамических характеристик модификации учебно-тренировочного самолета для первоначального обучения на этапе аванпроекта.

В дальнейшем метод требует уточнения с учетом влияния степени обдувки винта и механизации крыла на аэродинамические характеристики самолета [13].

### Список литературы

1. ГОСТ 4401-81. Атмосфера стандартная. Параметры. – М.: ИПК Изд-во стандартов, 1981. – 181с.
2. Семенчин, В. А. Аэродинамика и динамика полета [Текст] / В. А. Семенчин, В. А. Захаренко, В. В. Чмовж. – Харьков: Нац. аэрокосм. ун-т «Харьк. авиац. ин-т», 2003. – 381 с.
3. Бадягин, А. А. Проектирование легких самолетов [Текст] / А. А. Бадягин, Ф. А. Мухамедов. – М.: Машиностроение, 1978. – 208 с.
4. Проектирование самолетов [Текст]: учеб. для вузов / С. М. Егер, В. Ф. Мишин, Н. К. Лисицин и др.; под ред. С. М. Егера. – 3-е изд., перераб. и доп. – М.: Машиностроение, 1983. – 616 с.
5. Егер, С.М. Основы автоматизированного проектирования самолетов [Текст]: учеб. пособие для авиац. спец. вузов / С. М. Егер, Н. К. Лисейцев, О. С. Самойлович. – М.: Машиностроение, 1986. – 232 с.
6. Мхитарян, А. М. Аэродинамика [Текст] : учеб. для вузов / А. М. Мхитарян. – М.: Машиностроение, 1976. – 448 с.
7. Остославский, И.В. Аэродинамика самолета [Текст] : учеб. для авиац. вузов / И. В. Остославский. – М. : Оборонгиз, 1957. – 560 с.
8. Руководство для конструкторов. Т. 1. Аэродинамика, гидромеханика, прочность. – М.: Изд-во Бюро новой техники НКАП, 1943. – 1053 с.
9. Булдыгин, В. В. Учебно-тренировочный спортивный самолет Як-52. Техническое описание [Текст] : учеб. пособие / В. В. Булдыгин. – М.: Патриот, 1991. – 157 с.
10. Коровин, А. Е. Практическая аэродинамика и динамика полета самолетов Як-52 и Як-55 / А. Е. Коровин, Ю. Ф. Новиков. – М.: ДОСААФ, 1989. – 357 с.
11. Проектирование гражданских самолетов: Теории и методы [Текст] / И. Я. Катырев, М. С. Неймарк, В. М. Шейнин и др.; под ред. Г. В. Новожилова. – М.: Машиностроение, 1991. – 672 с.
12. Гребеніков, О. Г. Шляхи відродження авіаційної галузі України на середньострокову перспективу [Текст] / О. Г. Гребеніков, А. М. Гуменний, О. О. Соболев та ін. // Проблеми створення та забезпечення життєвого циклу авіаційної техніки : тез. доповідей Міжнародної науково-технічної конф. 17-18 квітня 2018 р. – Харків, 2018.
13. Пустовойтов, В. П. Влияние турбовинтовых двигателей на силу сопротивления самолета и статическую силовую устойчивость самолета по скорости полета [Текст] / В. П. Пустовойтов // Авиационно-космическая техника и техноло-

гия. – 2008. – № 3. – С. 30-36.

14. Основы общего проектирования самолетов с газотурбинными двигателями [Текст]: учеб. пособие / П. В. Балабуев, С. А. Бычков, А. Г. Гребеников и др. – Х.: Нац. аэрокосм. ун-т "Харьк. авиац. ин-т", 2003. – 390 с.

Поступила в редакцию 20.03.2018

## **Метод визначення аеродинамічних характеристик модифікації навчально-тренувального літака при заміні двигуна**

Наведено метод визначення аеродинамічних характеристик модифікації навчально-тренувального літака Як-52 при заміні поршневого двигуна М-14П на турбогвинтовий АІ-450. Визначено основні аеродинамічні характеристики літака на етапі розроблення аванпроекту. Проведено порівняння отриманих результатів з аеродинамічними характеристиками літака Як-52.

**Ключові слова:** навчально-тренувальний літак, аеродинамічні характеристики, коефіцієнт піднімальної сили, кут атаки, коефіцієнт поздовжнього моменту, поляр.

## **Method for Determining the Aerodynamic Characteristics of a Training Aircraft Modification when Replacing the Engine**

Method for determining the aerodynamic characteristics of the Yak-52 training aircraft modification when replacing the M-14P piston engine with the AI-450 turboprop engine is presented. The basic aerodynamic characteristics of the aircraft at the stage of development of the pilot project are determined. The obtained results are compared with the aerodynamic characteristics of the Yak-52 aircraft.

**Keywords:** training aircraft, aerodynamic characteristics, lift coefficient, angle of attack, coefficient of longitudinal moment, polar.

### **Сведения об авторах:**

**Гребеников Александр Григорьевич** – д-р техн. наук, проф., зав. каф. 103 «Проектирование самолетов и вертолетов», Национальный аэрокосмический университет им. Н. Е. Жуковского «Харьковский авиационный институт», Украина.

**Гуменный Андрей Михайлович** – канд. техн. наук, доц. каф. 103 «Проектирование самолетов и вертолетов», Национальный аэрокосмический университет им. Н. Е. Жуковского «Харьковский авиационный институт», Украина.

**Соболев Александр Александрович** – аспирант каф. 103 «Проектирование самолетов и вертолетов», Национальный аэрокосмический университет им. Н. Е. Жуковского «Харьковский авиационный институт», Украина.

**Сунцов Игорь Павлович** – главный конструктор по самолетным проектам АО "Мотор Сич".