

УДК 629.7.028: 678.519.92

Ф.М. Гагауз, канд. техн. наук,
 А.В. Гайдачук, д-р техн. наук,
 В.Е. Гайдачук, д-р техн. наук,
 Я.С. Карпов, д-р техн. наук,
 В.В. Кириченко, канд. техн. наук,
 А.В. Кондратьев, канд. техн. наук

НАУЧНОЕ ОБЕСПЕЧЕНИЕ ПРОЕКТИРОВАНИЯ И ПРОИЗВОДСТВА КОНСТРУКЦИЙ АВИАКОСМИЧЕСКОЙ ТЕХНИКИ ИЗ ПОЛИМЕРНЫХ КОМПОЗИЦИОННЫХ МАТЕРИАЛОВ. СООБЩЕНИЕ 2

В Национальном аэрокосмическом университете им. Н.Е. Жуковского «Харьковский авиационный институт» с 2009 года проводится комплекс исследований, связанных с научным обеспечением проектирования и производства изделий авиакосмической техники (АКТ) из полимерных композиционных материалов (ПКМ).

В сообщении [1] кратко изложены основные результаты, полученные по всем трем направлениям этого комплексного исследования в 2009 году.

Ниже дан краткий анализ результатов второго этапа этого комплекса за 2010 год.

В рамках первого направления предложены концепция и комплексный подход к оптимизации по массе параметров многоотсековых трехслойных оболочек из ПКМ с сотовым наполнителем (СЗ) в программном комплексе МКЭ с использованием аналитических моделей (рис. 1) [1 – 3].



Рисунок 1 – Концепции и комплексный подход к минимизации массы многоотсековых трехслойных оболочек из ПКМ с СЗ в программном комплексе МКЭ

Основными составляющими предложенной концепции являются:

- использование реальных законов распределения внешних воздействий на объект;
- предварительный праксеологический анализ при оценке значимости вклада конструктивных параметров в общую массу – несущие слои (НС) – (0,2...0,7); СЗ – (0,08...0,18); шпангоуты – (0,2...0,4); локальные зоны усиления – (0,3...0,9);
- необходимость оптимизации параметров шпангоутов и конструктивно-технологических решений для локальных зон;
- учет технологических дефектов СЗ и особенностей его ФМХ с увеличением уровня внешних воздействий;
- реализация концепции в программном комплексе МКЭ на основе его синтеза с новыми аналитическими моделями СЗ.

На рис. 2 показана блок-схема, реализующая концепцию многоэтапного алгоритма [3]. Многоэтапность алгоритма минимизации массы данного класса конструкций вызвана тем фактом, что большое количество переменных проектирования сильно влияет на возможность учета особенностей тех или иных параметров конструкции.

В качестве минимизируемой целевой функции была принята масса конструкции, равная сумме масс конструктивных составляющих многоотсековой оболочки (НС, СЗ и шпангоутов) во всех отсеках:

$$M = (m_{НС}[\{d_i\}] + m_{СЗ}[\{h_i\}, \{a_{с_i}\}, \{\beta_i\}, \{K_i\}] + m_{шп}), \quad (1)$$

где M – общая масса конструкции; $m_{НС}[\{d_i\}]$, $m_{СЗ}[\{h_i\}, \{a_{с_i}\}, \{\beta_i\}, \{K_i\}]$, $m_{шп}$ – соответственно масса НС, СЗ и шпангоутов.

Вектор проектных параметров при минимизации массы многоотсековых трехслойных оболочек из ПКМ с СЗ имеет вид

$$\{X_{opt}\} = \begin{cases} (\text{схема армирования НС} - (\text{структура КМ}))_i \\ (\text{высота СЗ } h_{СЗ})_i \\ (\text{параметры ячейки СЗ } K, a_{с}, \beta)_i \\ (\text{параметры поперечного сечения шпангоутов})_i \end{cases}, \quad (2)$$

где $i = 1, 2, \dots, n$ (n – число отсеков).

При последующей реализации задачи минимизации массы был использован алгоритм, схематично показанный нам рис. 3.

Проведены уточнения ФМХ СЗ с учетом технологии его изготовления как наиболее слабого звена трехслойных конструкций. Синтезирован подход, позволяющий прогнозировать характер работы сотов при поперечном сжатии и продольном сдвиге с учетом особенностей восприятия этой нагрузки отдельными элементами ячейки сотов при наличии в них начальной технологической погиби в пределах регламентированного допуска.

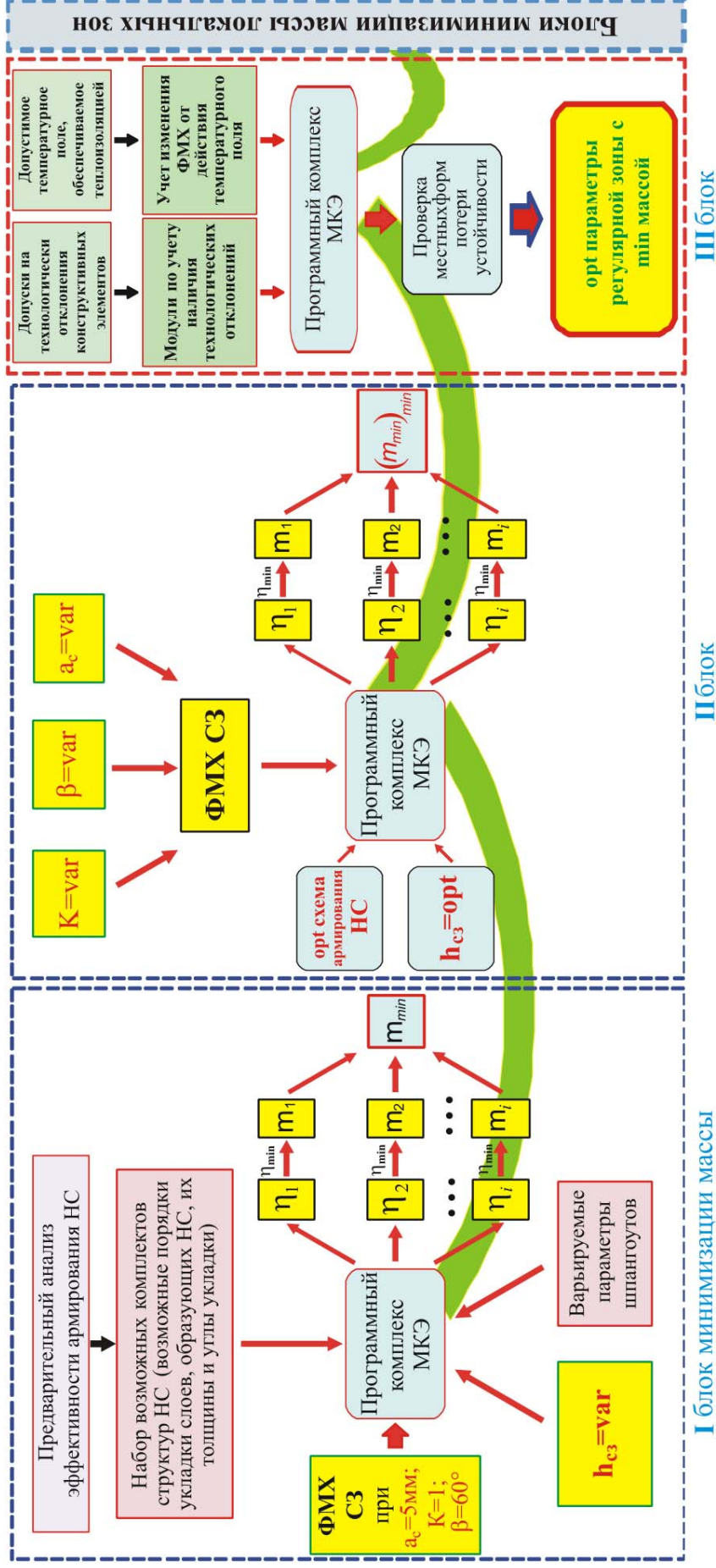


Рисунок 2 – Блок-схема многоэтапного алгоритма минимизации массы регулярных зон многоотсековых трехслойных оболочек из ПКМ с СЗ в программном комплексе МКЭ

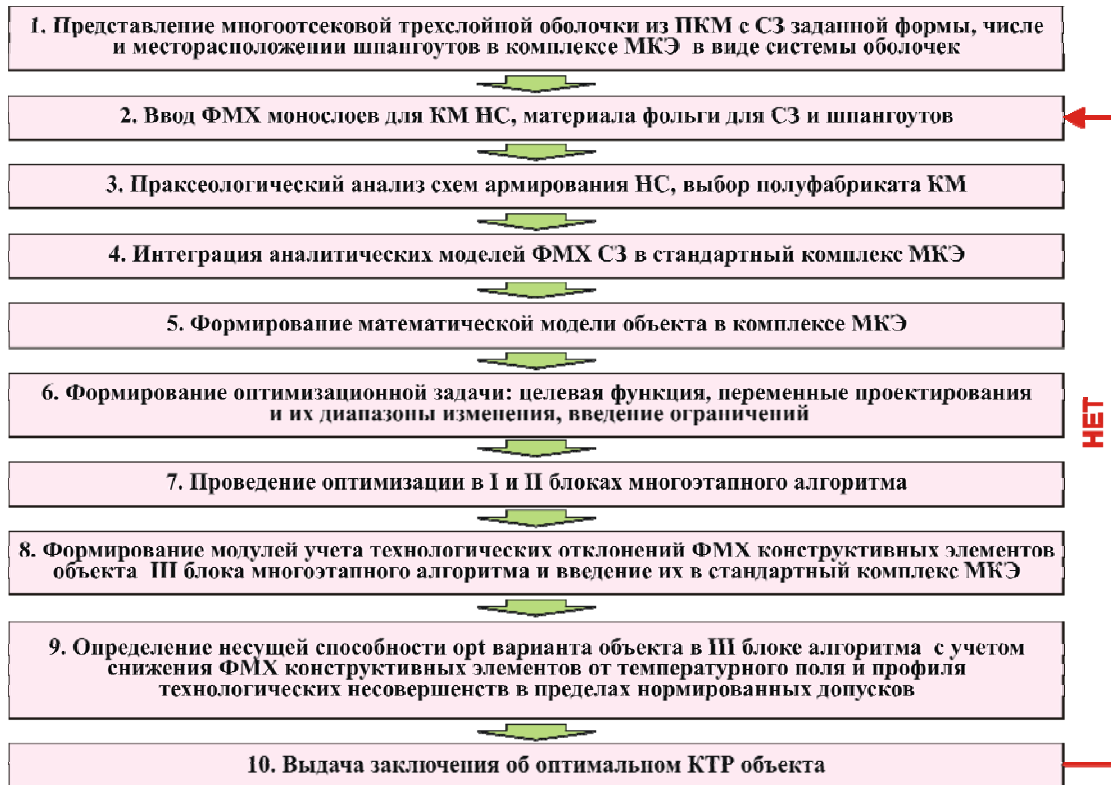


Рисунок 3 – Схема алгоритма реализации задачи минимизации массы многоотсекowych трехслойных оболочек из ПКМ с СЗ в программном комплексе МКЭ

Для этого был рассмотрен соответствующий представительный элемент СЗ (рис. 4), состоящий из граней одинарной толщины δ со стрелой начальной технологической погиби f_0 ; граней двойной толщины 2δ и фиктивных ребер.

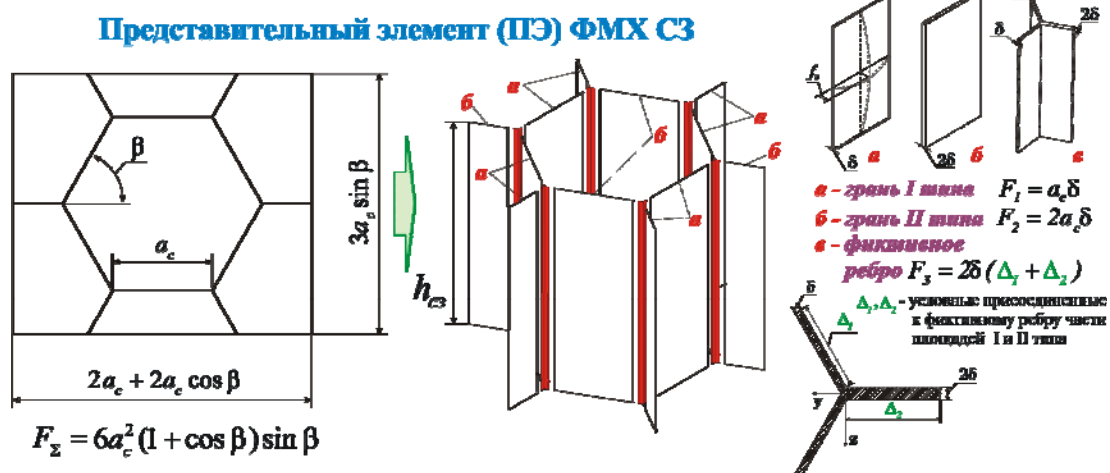


Рисунок 4 – Дискретно-элементарная модель представительного элемента СЗ

В силу того, что зависимости для определения ФМХ сотов не учитывают влияния их высоты, предложено их уточнять корректирующими функциями:

$$A^{KЭ}(h_{сз}, a_c, \delta_{\phi}) = \frac{\varphi(h_{сз}, a_c, \delta_{\phi}) \chi(h_{сз}, a_c, \delta_{\phi})}{\psi(h_{сз}, a_c, \delta_{\phi})} A^A(a_c, \delta_{\phi}) K_{масш}, \quad (3)$$

где эти функции определяются следующим образом:

$$\begin{aligned} \varphi(h_{сз}, a_c, \delta_{\phi}) &= \frac{A^{KЭ}(h_{сз}, a_c, \delta_{\phi})}{A^A(a_c, \delta_{\phi})}; \\ \psi(h_{сз}, a_c, \delta_{\phi}) &= \frac{A^{KЭ}(h_{сз}, a_c, \delta_{\phi})}{A^A(a_c, \delta_{\phi})}; \\ \chi(h_{сз}, a_c, \delta_{\phi}) &= \frac{A^{KЭ}(h_{сз}, a_c, \delta_{\phi})}{A^A(a_c, \delta_{\phi})}, \end{aligned} \quad (4)$$

где индекс «б» при параметре означает их базовое (фиксированное) значение; параметр без этого индекса – варьируемый; $A^{KЭ}$ – величины

ФМХ СЗ (модули сдвига СЗ G_{xz} , G_{yz} и упругости E_z), определяемые моделями в программном комплексе МКЭ, имитирующие испытания идеальных образцов; A^A – величины ФМХ СЗ, найденных по существующим аналитическим зависимостям при базовых параметрах геометрии ячейки СЗ; $K_{масш}$ – коэффициент масштабного фактора модели МКЭ, учитывающий достаточность количества ячеек СЗ n в модели МКЭ для независимости $A^{KЭ}$ от их числа:

$$K_{масш} = \frac{A^{KЭ}(n_{\infty})}{A^{KЭ}(n_{яч})}. \quad (5)$$

Основное преимущество предлагаемых корректирующих функций заключается в том, что они, в отличие от эмпирических коэффициентов, представляют собой интегральное теоретическое описание неявной взаимной связи между изменением геометрических параметров ячейки и высоты СЗ, совместно синтезируемых ФМХ СЗ.

В качестве примера ниже приведены результаты корректировки модуля сдвига СЗ в плоскости XOZ.

$$\begin{aligned} G_{xz}(h_{сз}, a_c, \delta_{\phi}) &= 0,866 \frac{\delta_{\phi}}{a_c} G_{\phi} \times \\ &\times \frac{(0,00002h_{сз}^2 - 0,004858h_{сз} + 1,124554)(1,783\delta_{\phi}^2 - 0,993\delta_{\phi} + 1,063)}{-0,003a_c^2 + 0,051a_c + 0,86}. \end{aligned} \quad (6)$$

В табл. 1 приведено сравнение полученных результатов с экспериментальными данными. Этап 2010 года первого направления завершён рекомендациями к использованию откорректированных ФМХ сотов в алгоритмах оптимизации.

Таблица 1 – Сравнение модуля сдвига G_{xz} , полученного теоретически и экспериментально

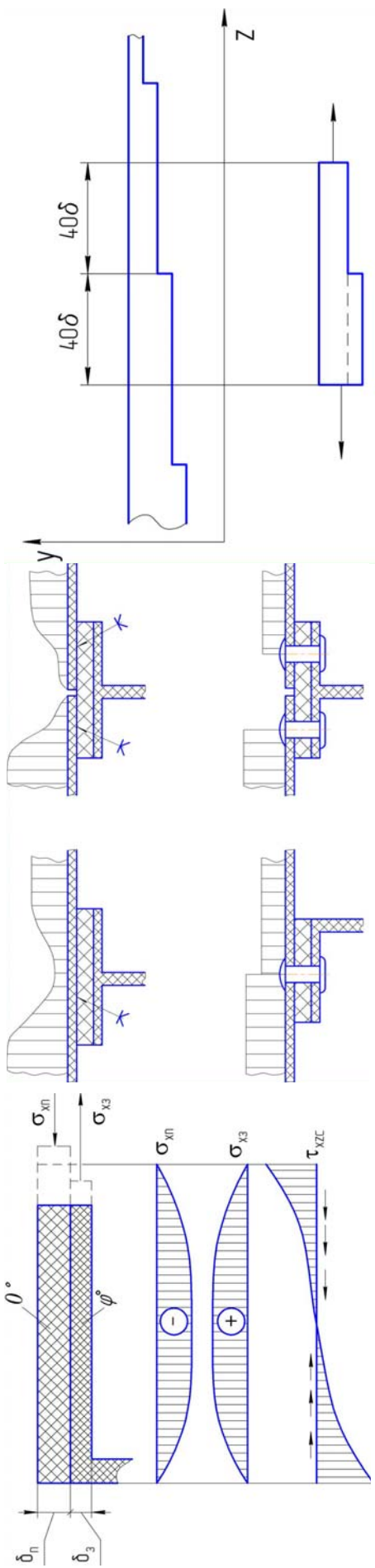
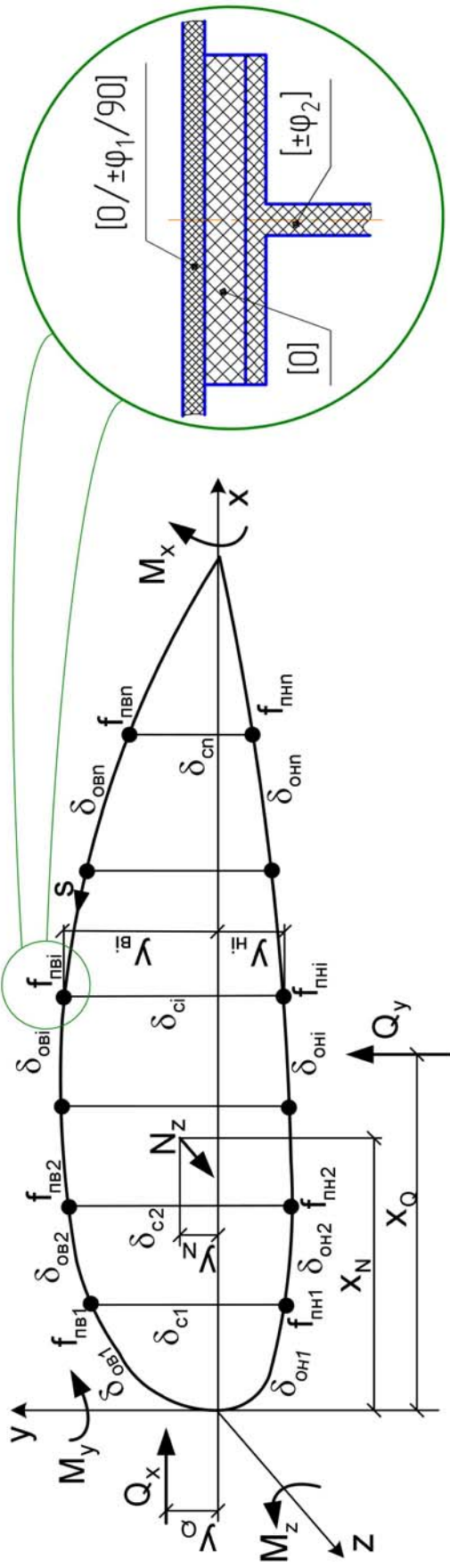
Размер грани ячейки СЗ a_c , мм	Толщина фольги $\delta\phi$, мкм	Высота СЗ в образцах $h_{сз}$, мм	$G_{xz}^A = 0,866 \frac{\delta\phi}{a_c} G_\phi$, МПа	С учетом предложенной корректировки $G_{xz}^{KЭ}$, МПа	Нижняя граница G_{xz} (эксперимент), МПа
2,5	30	13,5	280,584	303,578	240,5
		18		294,236	225,3
		38		259,324	197,1
	40	18	374,112	389,023	277,3
5	30	18	140,292	145,677	107
		38		135,241	97,1
	40	18	187,056	192,607	133,6

В рамках второго направления разработаны методики определения напряженно-деформированного состояния (НДС) в трех зонах (рис. 5) [4, 5]:

- в зоне взаимодействия элементов лонжерона (полки и заплечиков) (рис. 5, а);
- соединения обшивки с полками лонжеронов (рис. 5, б);
- ступенчатого изменения толщины полки лонжерона по размаху крыла (рис. 5, в).

Установлено, что дополнительное НДС в полках и заплечиках лонжерона проявляется вследствие разности коэффициентов Пуассона, что вызвано применением различных рациональных структур для этих элементов (рис. 6). При температурном нагружении дополнительные напряжения как по длине лонжерона, так и по ширине его полки вызваны разными коэффициентами линейного температурного расширения соединяемых элементов. В результате решения системы уравнений, включающей в себя уравнения равновесия (7) и условия совместности деформаций (8), с учетом физического закона для полки и заплечиков лонжерона (9) получены зависимости для определения дополнительного НДС в полках и заплечиках лонжерона (10) и (11) (рис. 6).

Определение НДС в зоне соединения обшивки с полками лонжеронов базируется на расчетной схеме клеевого соединения (рис. 7). Исходными данными для анализа характера распределения касательных напряжений в клеевом соединении полки с обшивкой являются результаты общего расчета крыла на прочность.



Определение НДС в зоне взаимодействия элементов лонжерона

Определение НДС в зоне соединения обшивки с лонжероном

Определение НДС в полках лонжеронов со ступенчатым изменением толщины по размаху крыла

а

б

Рисунок 5 — Прогнозирование НДС многолонжеронного крыла из ПКМ в локальных зонах

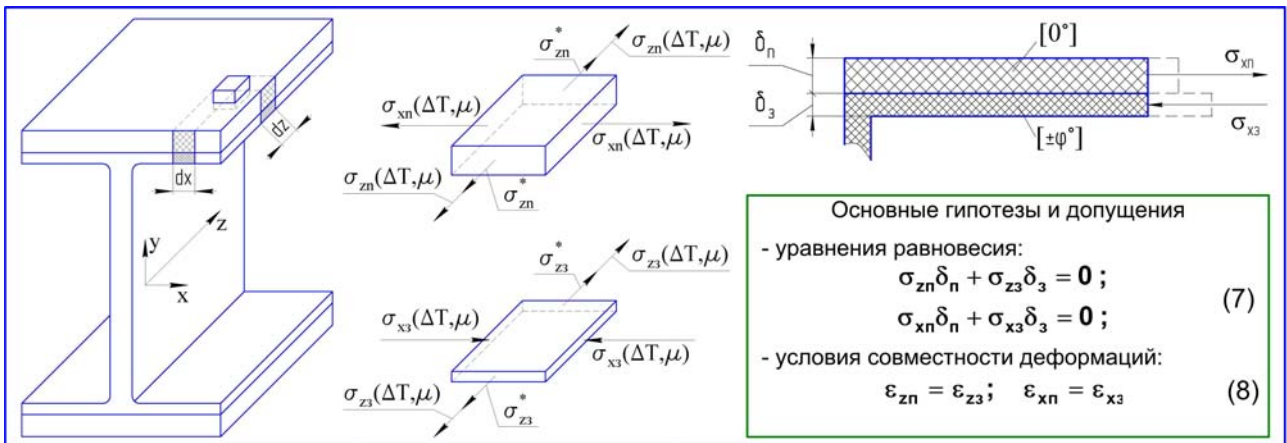


Рисунок 6 – Схема прогнозирования дополнительного НДС в элементах лонжерона

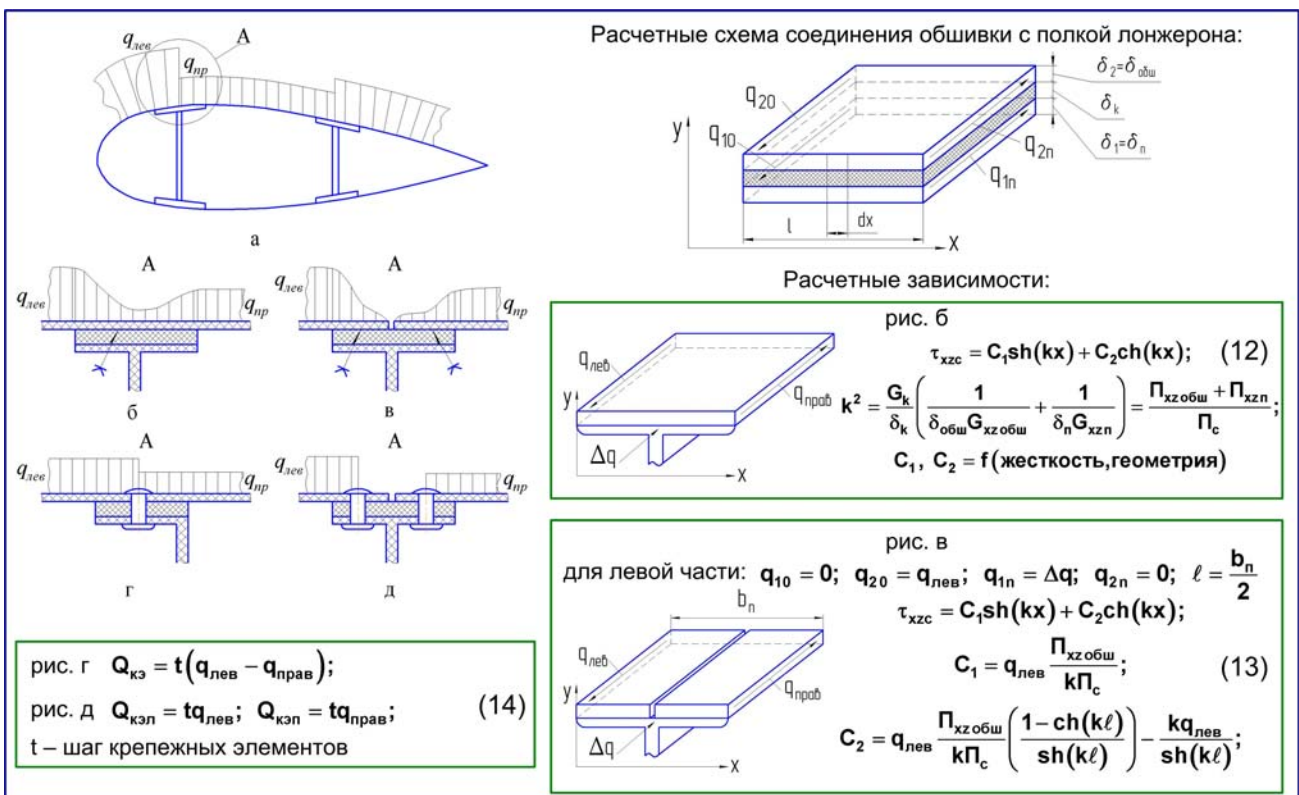
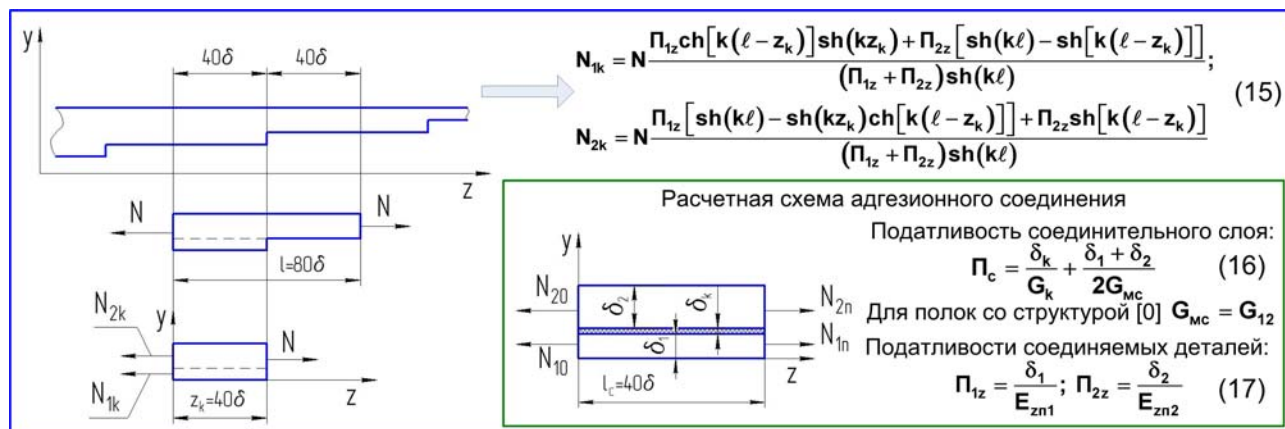


Рисунок 7 – Схема анализа распределения НДС в зоне соединения обшивки с полками лонжерона

На основе принятой расчетной схемы получены зависимости для определения касательных напряжений в клеевом (12), (13) и механическом (14) соединениях обшивки с полками лонжеронов (рис. 7).

Использование той же расчетной схемы адгезионного соединения позволило решить задачу определения напряжений в зоне ступенчатого изменения толщины полок лонжерона по размаху крыла (рис. 8), на котором приведены полученные зависимости (18).



Граничные условия для левой части: $N_{10} = N_{1k}; N_{20} = N_{2k}; N_{1n} = 0; N_{2n} = N; N = \sigma_{zn}^* \delta$

Распределение НДС в полке в зоне ступенчатого изменения толщины:

$$\sigma_{zn1} = \frac{N_{1z}}{\delta_1}; \quad \sigma_{zn2} = \frac{N_{2z}}{\delta_2}; \quad \tau_{zxc} = C_1 \text{sh}(kz) + C_2 \text{ch}(kz) \quad (18)$$

$$N_{1z} = N \frac{\Pi_{2z}}{k^2 \Pi_c} - \frac{C_1 \text{ch}(kz) + C_2 \text{sh}(kz)}{k}; \quad k = \sqrt{\frac{\Pi_{1z} + \Pi_{2z}}{\Pi_c}}; \quad C_1 = (N_{10} + N_{20}) \frac{\Pi_{2z}}{k \Pi_c} - k N_{10};$$

$$N_{2z} = N \left(1 - \frac{\Pi_{2z}}{k^2 \Pi_c} \right) + \frac{C_1 \text{ch}(kz) + C_2 \text{sh}(kz)}{k}; \quad C_2 = (N_{10} + N_{20}) \frac{\Pi_{2z}}{k \Pi_c} \left[\frac{1 - \text{ch}(k\ell_c)}{\text{sh}(k\ell_c)} \right] - [N_{1n} - N_{10} \text{ch}(k\ell_c)] \frac{k}{\text{sh}(k\ell_c)} \quad (19)$$

Рисунок 8 – Схема анализа распределения НДС в полках лонжеронов со ступенчатым характером изменения толщины по размаху

На рис. 9 показана структура и содержание этапов III направления.

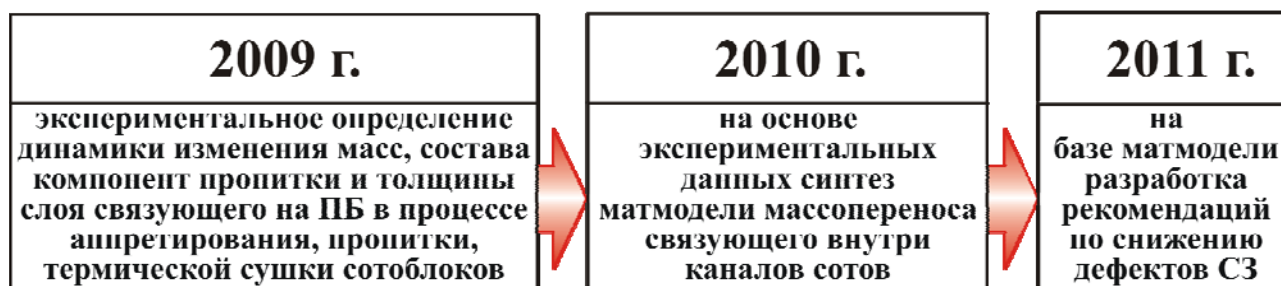


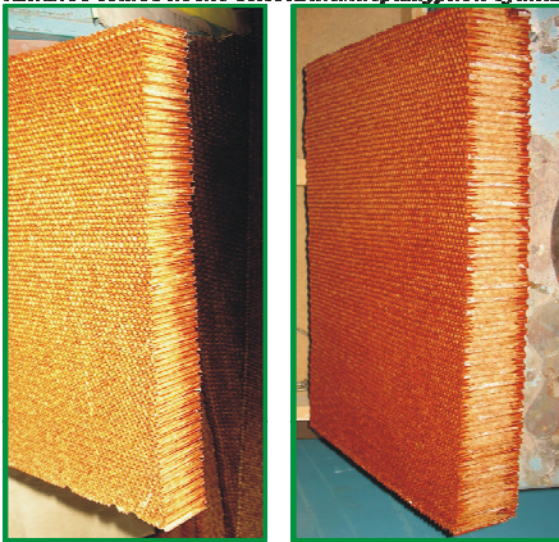
Рисунок 9 – Структура и содержание этапов III направления

Первый этап этого направления включал в себя исследование распределения температуры в зоне расположения пакетов сотоблоков в камере аэродинамической печи в процессе их термической сушки [1].

В 2010 году в процессе выполнения II этапа на основе экспериментальных данных была разработана математическая модель массопереноса связующего внутри каналов сотов.

Измерение толщины слоя пропитки после высокотемпературной полимеризации показало неравномерность этого слоя по длине каналов сотов [6]. На рис. 10 показана последовательность синтеза математической модели массопереноса связующего внутри канала сотов, на базе которой построен метод определения толщины слоя связующего вдоль канала соты.

Фотографии явления массопереноса внутри каналов сотов после высокотемпературной сушки



массоперенос состава пропитки в сторону правой грани с большей температурой

массоперенос состава пропитки и обоих торцов соты при симметричном нагреве

причины неравномерности массопереноса

переменность коэффициентов поверхностного натяжения $\sigma(x)$; неравномерность испарения растворителя из глубины каналов $\rho(x)$

следствие: возникновение градиента $\rho(x)$ и $\sigma(x)$ и появление стационарного гидродинамического течения в тонком слое состава пропитки

матмодель:

1. Уравнения движения Навье-Стокса для одномерного ламинарного течения вдоль оси x и высотой слоя z :

$$\rho \left(\frac{\partial V_x}{\partial t} + V_x \frac{\partial V_x}{\partial x} \right) = - \frac{\partial p}{\partial x} + \mu \frac{\partial^2 V_x}{\partial x^2} + \left(\xi + \frac{\mu}{3} \right) \frac{\partial}{\partial x} \left(\frac{\partial V_x}{\partial x} \right), \quad (19)$$

$$- \rho g - \frac{\partial p}{\partial z} + \frac{\partial^2 x}{\partial z^2} \left(\xi + \frac{\mu}{3} \right) \frac{\partial}{\partial z} \left(\frac{\partial V_x}{\partial x} \right) = 0, \quad (20)$$

2. Уравнения неразрывности: $\frac{\partial \rho}{\partial t} + \frac{\partial(\rho V_x)}{\partial x} = 0$, (21) μ, ξ - коэффициенты вязкости.

Рисунок 10 – Схема математического моделирования процесса массопереноса связующего внутри сотовых каналов

Ниже показан последовательный переход от уравнений одномерного слоистого ламинарного течения связующего Навье-Стокса для координат X и Z к их приближенному решению после ряда упрощений и преобразований [6].

Для несжимаемой жидкости и стационарного течения ($\frac{\partial V_x}{\partial t} = 0$ и $\rho = const$) из уравнения неразрывности (21)

$$\frac{\partial p}{\partial x} = \mu \frac{\partial^2 V_x}{\partial z^2}, \quad (22)$$

а из (20)

$$\frac{\partial p}{\partial z} = -\rho g. \quad (23)$$

Интегрируя уравнение (23), получаем

$$p = p_0 + \rho g(h - z). \quad (24)$$

Из (22) и (24) следует условие термодинамического равновесия с учетом поверхности их раздела «воздух – связующее» после преобразований:

$$\left[p_0 - p_h + \sigma \left(\frac{\partial^2 h}{\partial x^2} \right) \right] n_z = -\mu \frac{\partial V_x}{\partial z} n_x + \frac{\partial \sigma}{\partial x}, \quad (25)$$

где p_0 – атмосферное давление; p_h – давление на высоте слоя h ; h – максимальная высота слоя пропитки; σ – коэффициент поверхностного натяжения раздела «газ – жидкость»; n_z, n_x – орты нормали вдоль соответствующих осей z и x ; в сечении x ; R – радиус кривизны поверхности слоя связующего.

Так как в (25) левая часть является функцией только z , а правая – x , то (25) выполняется, если

$$p_h = p_0 + \sigma \left(\frac{d^2 h}{dx^2} \right); \quad (26)$$

$$\mu \frac{\partial V_x}{\partial z} = \frac{d\sigma}{dx}. \quad (27)$$

Подстановка (26) в (24), а результата – в (22) дает при $\sigma \left(\frac{d^2 h}{dx^2} \right) \rightarrow 0$ и $\rho = \text{const}$

$$\mu \frac{\partial^2 V_x}{\partial z^2} = g\rho \frac{dh}{dx}. \quad (28)$$

Интегрируя (28) по z при граничном условии (27) при $z = h$, после повторного интегрирования результата от 0 до z получаем

$$\frac{\rho}{3} \frac{dh^2}{dx} = \frac{1}{g} \frac{d\sigma}{dx}. \quad (29)$$

В первом приближении задаем $\sigma(x)$ линейной функцией

$$\sigma(x) = \sigma_m - a_\sigma x. \quad (30)$$

После подстановки (30) в (29), интегрирования результата при условии $x = 0$ (торец соты), $h = h_{\max}$ получим

$$h(x) = \sqrt{h_{\max}^2 - \frac{3}{g\rho} a_\sigma x}, \quad (31)$$

где h_{\max} , ρ и a_σ находятся из эксперимента.

В (31) вместо $a_\sigma \rightarrow \bar{a}_\sigma$ – среднеквадратичное $a_{\sigma i}$:

$$\bar{a}_\sigma = \sqrt{\frac{1}{N-2} \sum_{i=2}^N a_{\sigma i}}, \quad (32)$$

где N – количество точек на кривой $h = f(x)$.

На рис. 11 приведено сравнение экспериментальных данных изменения высоты слоя связующего вдоль канала соты с расчетной зависимостью (31).

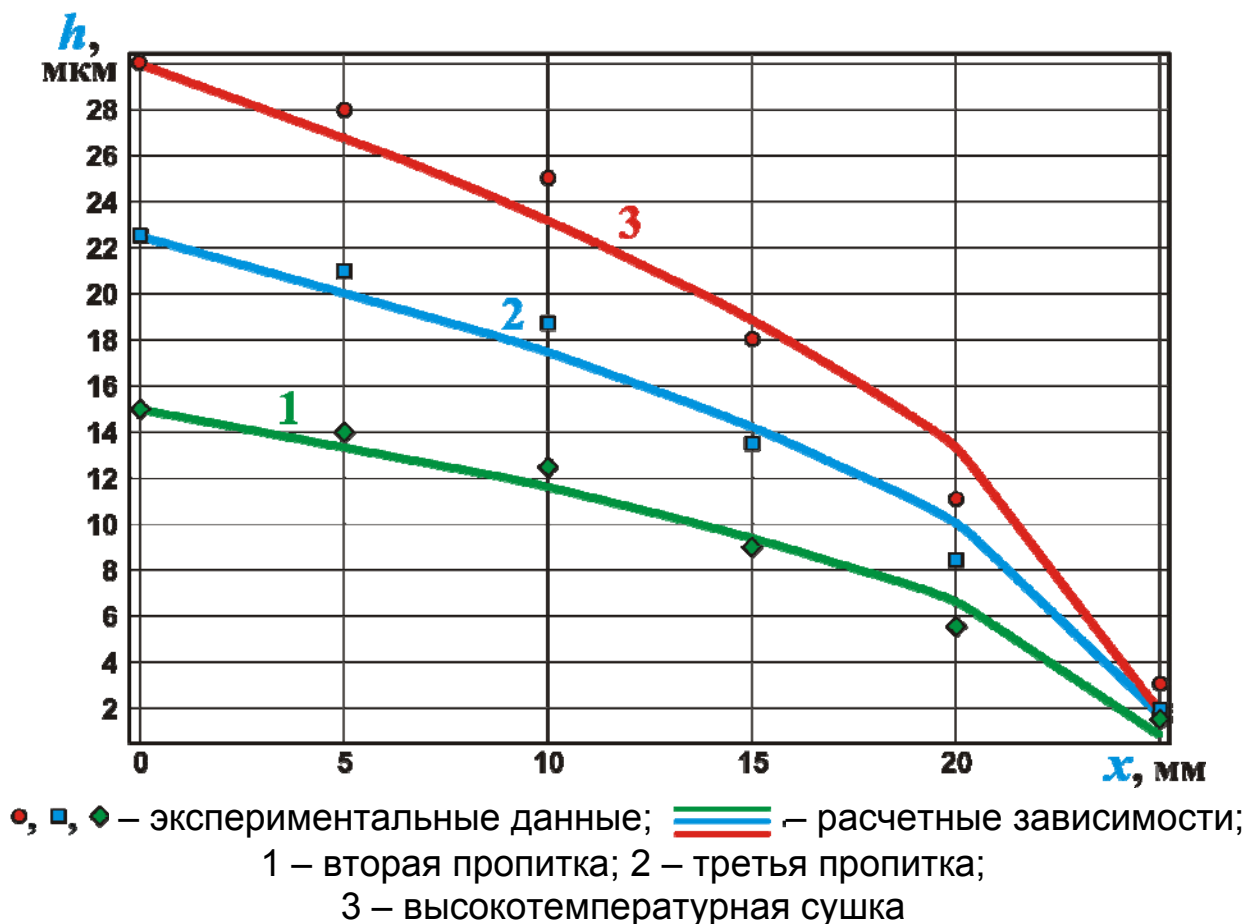


Рисунок 11 – Сравнение экспериментальных данных изменения высоты слоя связующего вдоль канала соты с расчетной зависимостью (31)

Список использованных источников

1. Научное обеспечение проектирования и производства конструкций авиакосмической техники из полимерных композиционных материалов. Сообщение 1 / С.И. Весельский, Ф.М. Гагауз, А.В. Гайдачук и др. // Вопросы проектирования и производства конструкций летательных аппаратов: сб. науч. тр. Нац. аэрокосм. ун-та им. Н.Е. Жуковского «ХАИ». – Х., 2009. – Вып. 60 (4). – С. 7 – 18.

2. Оптимизация проектных параметров головного обтекателя ракеты-носителя «Циклон-4» / В.Е. Гайдачук, А.В. Кондратьев,

В.И. Сливинский, А.П. Кушнарев // Сборник материалов III междунар. науч.-практ. конф. «Эффективность сотовых конструкций в изделиях авиационно-космической техники», 27-29 мая 2009 г., г.Днепропетровск – Днепропетровск: «Арт-пресс», 2009. – С.88 – 95.

3. Кондратьев А.В. Концепция оптимизации основных параметров конструкций авиакосмической техники из полимерных композиционных материалов / А.В. Кондратьев // Авиационно-космическая техника и технология. – 2010. – Вып. 5(72). – С.13 – 18.

4. Карпов Я.С. Проектирование деталей и агрегатов из композитов: учебник / Я.С. Карпов. – Х.: Нац. аэрокосм. ун-т «Харьк. авиац. ин-т». – 2010. – 768 с.

5. Карпов Я.С. Проектирование и конструктивно-технологические решения балок и лонжеронов из композиционных материалов: учеб. пособие / Я.С. Карпов, Ф.М. Гагауз, И.В. Лялюхина. – Х.: Нац. аэрокосм. ун-т «Харьк. авиац. ин-т», 2010. – 124 с.

6. Гайдачук А.В. Формирование слоя связующего на поверхности полимерной бумаги в процессе пропитки сотовых наполнителей / А.В. Гайдачук, М.В. Сливинский, Е.К. Островский // Авиационно-космическая техника и технология: науч.-техн. журнал. – Х.: Нац. аэрокосм. ун-т «ХАИ», 2007. – №3(39). – С. 34 – 41.

7. Гайдачук В.Є. Тридцять років наукової школи з проблеми створення виробів авіаційно-космічної техніки з полімерних композиційних матеріалів / В.Є. Гайдачук, О.В. Гайдачук, Я.С. Карпов // Авиационно-космическая техника и технология. – 2010. – Вып. 2(69). – С.12 – 19.

Поступила в редакцию 12.01.2011.

*Рецензент: д-р техн. наук, проф. С.А. Бычков,
ГП «Антонов», г. Киев*