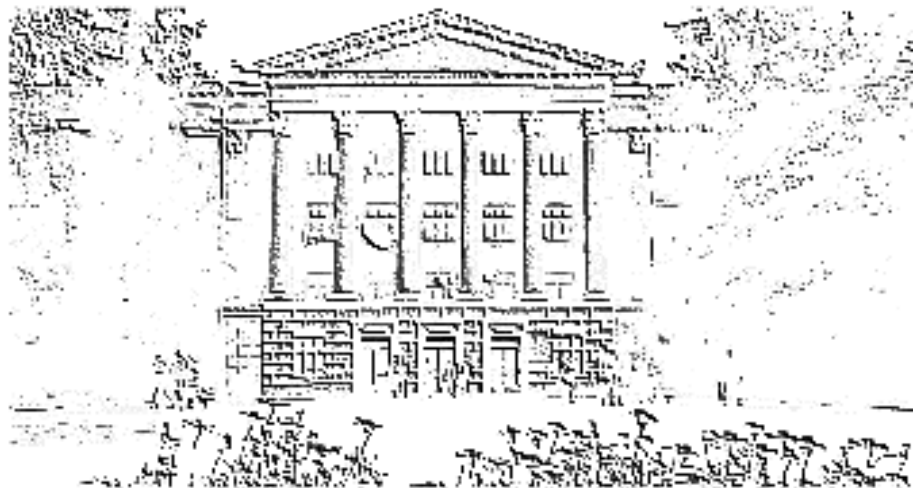


**ТЕЗИ ДОПОВІДЕЙ
XXII НАУКОВО-ТЕХНІЧНОЇ КОНФЕРЕНЦІЇ
«СУЧАСНІ ПРОБЛЕМИ РАКЕТНО-
КОСМІЧНОЇ ТЕХНІКИ
І ТЕХНОЛОГІЇ»**

04 травня 2026 р.



МІНІСТЕРСТВО ОСВІТИ І НАУКИ УКРАЇНИ
Національний аерокосмічний університет
«Харківський авіаційний інститут»

Факультет ракетно-космічної техніки

ТЕЗИ ДОПОВІДЕЙ
XXII Науково-технічної конференції
«СУЧАСНІ ПРОБЛЕМИ РАКЕТНО-КОСМІЧНОЇ ТЕХНІКИ
І ТЕХНОЛОГІЙ»

04 травня 2026 р.

Харків «ХАІ» 2026

Геометричне моделювання та дизайн

УДК 629.76

С 91

Рекомендовано до друку рішенням Вченої ради Національного аерокосмічного університету «Харківський авіаційний інститут» (протокол № 11 від 27.05.2026 р.)

С 91 Сучасні проблеми ракетно-космічної техніки і технології :тези доп. XXII Науково-технічної конференції. 04 травня. 2025.-Харків: Нац. аерокосм. ун-т «Харків. авіац. ін-т», 2025. – 136 с.

Матеріали секційних доповідей XXII Науково-технічної конференції факультету ракетно-космічної техніки «Сучасні проблеми ракетно-космічної техніки і технології» містять результати досліджень у цій галузі. Висвітлено проблеми розвитку конструювання та технологій створення ракетно-космічної техніки.

Для спеціалістів промисловості, науково-дослідних організацій та викладачів, аспірантів і здобувачів освіти вищих навчальних закладів.

Організаційний комітет

Декан ФРКТ	к.т.н., проф.	С. В. Губін
Заст. декана ФРКТ з НР		В. І. Лазненко
Завідувач каф.401	к.т.н., доц.	Г. М. Колоскова
В. о. завідувача каф. 402	к. т.н., доц.	Ю. О. Шепетов
Професор каф. 402	д.т.н. проф.	К. В. Безручко
Завідувач каф. 403	к.т.н., доц.	Ф. М. Гагауз
Завідувач каф. 405	к.ф.м., доц.	Н. В. Савченко
Завідувач каф. 406.	к.т.н., доц.	К. П. Мсаллам
Завідувач каф. 407	к.т.н., доц.	О. С. Гребень
Професор каф. 407	д.т.н., проф.	О. С. Бутенко
Ст. викладач каф. 405		Н. А. Українець
Декан фізико-технічного факультету ДНУ	д.т.н., проф.	А.Ф. Санін
Доцент кафедри конструкції та міцності літальних апаратів та двигунів інженерно-авіаційного факультету ХНУПС	к.т.н., доц.	В. І. Рубльов
Вчений секретар КБ «Південне»	к.т.н., доц.	Л. П. Потапович
Генеральний директор НЦАОМ	к.т.н., доц.	О. В. Кулик
Директор навігаційно-геодезичного центру	к.т.н., доц.	О. І. Горб
Голова навчальної комісії професійного коледжу ракетної і космічної техніки ДНУ		К. Г. Седачова

УДК 629.76

© Національний аерокосмічний університет «Харківський авіаційний інститут», 2026

ЗМІСТ

Секція 1. Фізико-математичне моделювання процесів

створення аерокосмічної техніки.....	8
Алексєєнко В. Ю. Оптимізація системи електропостачання БПЛА для забезпечення надійного функціонування бортових комплексів.....	8
Амброжевич М. В., Коваль Є. А., Третяк В. В. Програмний розрахунок параметрів режимів різання токарної операції.....	10
Баришніков О. С., Колесник А. О. Дослідження аеродинамічних характеристик аркових несучих поверхонь.....	11
Бондар Є. Т., Кізіленко В. В. Розрахунок висотного сопла лавалю на режимі перерозширення.....	12
Бондар Є. Т., Єпіфанов К. С., Третяк В. В. Програмний розрахунок параметрів режимів різання свердлильної операції.....	13
Зайцев Д. В., Колесник О. І. Огляд конструкції безпілотних літальних апаратів мультироторного типу.....	14
Кирильченко А. Г. Перспективи використання вуглецевих нанотрубок у полегшених електроприводах аерокосмічних систем	16
Кундос М. Г Застосування computational ai для проектування ракетних двигунів для адитивного виробництва (на прикладі leap71).....	17
Михайленко Т. П., Третяк В. В., Шелест А. С. Програмний розрахунок параметрів режимів різання фрезерної операції.....	18
Михайлов А. Г. Автоматизоване дослідження мікромеханічних датчиків рівня рідини.....	22
Питренко О.І., Нелінійна динаміка процесів тепло- та масообміну у проточному ресивері холодильної становки.....	20
Поліщук Д. В., Мельніков С. М. Комічна енергетика та ідновлювальні Джерела енергії в системі сучасного енергетичного менеджменту.....	23
Ремезок М. В. Перспективи використання 3d-друку в розробці метано-кисневих ракетних двигунів.....	26
Румега Р. С. Прогнозування та моделювання анізотропії при 3d друці....	27
Семєхов О. Є., Цирюк О. А. Алгоритми розробки та оптимізації баражуючих безпілотних літальних апаратів літакового типу.....	28
Чумак О. О. Визначення центрування безпілотного літального апарату та його вплив на льотні характеристики.....	29
Юрійчук А. П., Мельніков С. М. Геометричне моделювання та дизайн безпілотного літального апарату коптерного типу.....	31
Яковлев Л. О. Аерокосмічні композитні конструкції.....	32
А.....	34

Секція 2. Космічна і відновлювана енергетика, енергетичний менеджмент.....	37
Ареф'єв А. І. Моделювання та зняття вольт-амперних характеристик 3-перехідного фотоелектричного перетворювача.....	37
Голуб В. А. Адаптивне керування фотоелектричними системами енергозабезпечення космічних апаратів при частковому затіненні.....	38
Дойч С. В. Математичне моделювання режимів роботи мікромереж при відновленні електропостачання критичної інфраструктури.....	41
Кундій Я. О. Програмування профілю навантаження СЕЗ мікросупутника у середовищі EWB.....	42
Мамонов Т. А. Розробка цифрових двійників (digital twins) для предиктивного обслуговування об'єктів відновлюваної енергетики	43
Марченко О. П. Порівняльний аналіз та вибір стратегій експлуатації електрохімічних накопичувачів у гібридних системах.....	45
Маслак Є. О. Проектування гібридних енергосистем для забезпечення життєдіяльності місячних станцій.....	46
Маслак Є. О. Модель схеми заміщення літій-іонного акумулятора для енергозабезпечення мікросупутника.....	47
Наказненко К. Д. Інтелектуальні системи управління фотоелектричними станціями на базі ai-алгоритмів.....	48
Наказненко К. Д. Аналіз методів підвищення ресурсу літій-іонних акумуляторів для безпілотних літальних апаратів.....	49
Пулькас С. С. Перспективи застосування термохімічних циклів (CaO/Ca(OH) ₂) для довготривалого зберігання енергії в автономних системах.....	51
Розмариця Є. Ю. Аналіз концепцій орбітальних сонячних електростанцій та методів бездротової передачі енергії на землю.....	52
Розмариця Є. Ю. Створення динаміки енергонадходження сонячної батареї програмним джерелом струму.....	53
Сахно В. В. Оптимізація алгоритмів пошуку точки максимальної потужності в умовах часткового затінення сонячних панелей	54
Шаповал І. Р. Архітектура «енергетичних островів» (energy islands) для забезпечення живучості локальних мереж.....	55
Шаповал І. Р. Оптимізація автономних сонячних систем вуличного освітлення на основі фотоелектричних панелей	57

O. I., Pohudin A.V. An intelligent power supply system for microsatellite-class spacecraft as a contemporary challenge in rocket and space engineering.....	59
Секція 3. Електрореактивні двигуни, іонно-плазмові технології.....	61
Antiushyn V. V. Thermal dissociation of ammonia and hydrazine as a source of gaseous products for spacecraft propulsion applications.....	61
Антюшин В .В Термічна дисоціація аміаку та гідрозину як джерело газоподібних продуктів для енергетичних систем.....	62
Кундій Я. О. Малопотужні імпульсні плазмові двигуни для систем орієнтації наносупутників.....	64
Маслак Є. О. Застосування альтернативних робочих тіл (йод, криптон) в електрореактивних рушійних установках.....	66
Секція 4. Аерокосмічні композитні конструкції	68
Бондаренко М.О., Воробей М. В., Пономарьов О. М., Врахування ерозії критичного перерізу сопла гібридного ракетного двигуна при виборі матеріалів	68
Гурін С. І. Використання алюмінієвих сплавів для металокомпозитних гетерогенних структур.....	69
Захарченко М.І. Дослідження просочування наповнювачів розчинами зв'язуючих.....	70
Середенко В. В. Епоксидна інженерія.....	72
Строгалов В. О. Застосування сталей для виготовлення металеві частини гібридного з'єднання	73
Тараненко І. М. Використання комплексного методу порівняння конструктивно-технологічних рішень з'єднань “метал-композит” з урахуванням особливостей їх виробництва	74
Kravchenko M., Gagauz F. Application of composites in spacecraft structures.....	75
Zhexin Approaches to modelling of multy-stage local electrohydraulic loading of large-dimensional sheet parts.....	78

Секція 5 Системний аналіз і математичне моделювання.....	80
Безрук К. І., Крайниченко А. С. Системна декомпозиція задачі симуляції рідини на мобільних пристроях та оптимізація з урахуванням міжкомпонентних залежностей.....	80
Іванова С. О., Кузніченко В. М. об'єктивне оцінювання електромобілів на основі методу стандартного відхилення, аналізу парето ТА DAS.....	82
Кузніченко В.М., Мамічева Л. Д. Моделювання процесів багатокритеріального вибору засобів автономного енергозабезпечення в умовах інформаційної невизначеності	84
Кузніченко В. М., Сокирко Д. О. Системний підхід до багатокритеріального вибору платформи відеоконференцій для освітнього процесу.....	86
Савченко Д. Г., Савченко Н. В. Оптимізація динамічних характеристик нелінійних віброізоляторів із квазінульовою жорсткістю.....	89
Секція 6. Космічний моніторинг землі і геоінформаційні технології.....	91
Андрух Ю. Р. Методика аналізу змін каховського водосховища за даними дистанційного зондування землі в період з 2021 по 2025 роки...	91
Волинська Т. О. Візуальне тематичне дешифрування супутникових знімків у задачах оцінювання стану полігонів ТПВ.....	92
Даншин М. О. Порівняльний аналіз супутникових платформ LANDSAT, SENTINEL та MODIS у задачах моніторингу довкілля.....	94
Денисенко К.В. Метод оцінки можливості ведення сільгоспробіт на прифронтових територіях за допомогою даних ДЗЗ.....	95
Жбанов І. С. Методика вибору оптимальних ділянок розміщення вітрових електростанцій на основі просторово-часових метеорологічних даних.....	97
Кісіль Д. Д. Методика моніторингу та геопросторового аналізу руйнувань міської забудови та деградації природних ресурсів куп'янської міської територіальної громади за даними ДЗЗ.....	98
Ляшко М.Б. Використання даних ДЗЗ для вибору земельної ділянки під будівництво санаторно-реабілітаційного центру.....	99
Саул-Гоце Д. К. Перспективи використання технології 3D GAUSSIAN SPLATTING для цифрової фіксації об'єктів складної геометрії.....	100

Сич Р. С. Моніторинг лісових екосистем та прогнозування тенденцій з використанням ГІС та даних дистанційного зондування землі.....	101
Секція 7. Геометричне моделювання та дизайн.....	103
Борзенкова О. А., Левічева М. О. Феномен «кольору року» від pantone як інструмент штучного формування споживчого попиту в маркетинговому дизайні.....	103
Бояринцев Є. Д., Кулягін А. І. Проблеми використання великих мовних моделей у розробці дизайну.....	105
Галактіонов В. С., Дейнеко Ж. В. Використання нейронних мереж для реконструкції 3D-об'єктів з 2D-зображень.....	106
Гончаренко В. Ю., Кузнецова Ю. А. автоматизація фінального етапу векторизації в процесі створення бренд-ідентичності: роль нейромереж та сучасних векторних редакторів.....	110
Дейнеко Ж. В., Зелений О. О. оптимізація топології авіаційних кронштейнів засобами 3d-моделювання для адитивного виробництва...	113
Задиранчук О. Ю., Угровецька А. А. Геометричне моделювання та дизайн: процес проєктування від концепції до моделі.....	116
Кириєнко П. Г., Немченко Д. В. Утилізація відходів машинобудівного комплексу.....	119
Мсаллам К. П., Слабун Г. Є. Дослідження перетину поверхонь другого порядку.....	120
Мурадян Т. К., Перехрест Н. В. Застосування САПР SOLIDWORKS у професійній підготовці майбутніх фахівців.....	123
Мурадян Т. К., Перехрест Н. В., Уколов Б. В. проблеми побудови аксонометричних зображень у SOLIDWORKS.....	127
Рида О. С., Саєнко С. Ю. Проєктування форм для лиття.....	132

ОПТИМІЗАЦІЯ СИСТЕМИ ЕЛЕКТРОПОСТАЧАННЯ БПЛА ДЛЯ ЗАБЕЗПЕЧЕННЯ НАДІЙНОГО ФУНКЦІОНУВАННЯ БОРТОВИХ КОМПЛЕКСІВ

Алексєєнко В. Ю., здобувач освіти каф. 401

Національний аерокосмічний університет “Харківський авіаційний інститут”

Сучасний етап розвитку безпілотних літальних апаратів характеризується стрімким розширенням спектру їх застосування – від моніторингу сільськогосподарських угідь до виконання складних місій у сфері логістики та безпеки. Збільшення дальності та тривалості польоту ставить перед інженерами критичне завдання створення надійної та ефективної системи енергозабезпечення. Електропостачання БПЛА є своєрідною “кровоносною системою” апарата, від стабільності якої залежить не лише виконання польотного завдання, а й безпека самого літального апарата та оточуючих.

Система електропостачання БПЛА – це сукупність джерел і пристроїв розподілу електричної енергії, що забезпечують живленням усі бортові системи: польотний контролер, навігаційні модулі, приводи рульових поверхонь, системи зв’язку та корисне навантаження. Важливість цієї системи полягає у забезпеченні безперебійної роботи електроніки в умовах змінних навантажень, вібрацій та електромагнітних завад. На сьогодні виділяють три основні типи архітектур систем електропостачання: акумуляторні, генераторні та гібридні.

Для малих БПЛА з електродвигунами зазвичай використовуються акумуляторні джерела енергії. Найпоширенішими є літій-полімерні (Li-Po) та літій-іонні (Li-ion) акумулятори. Вони характеризуються високою питомою потужністю, що дозволяє забезпечувати значні струми під час зльоту та маневрування. Водночас їх обмежена питома енергоємність, що, як правило, обмежує тривалість польоту.

Для БПЛА з тривалістю польоту понад 3–5 годин застосування виключно акумуляторних систем є неефективним через значне зростання маси. У таких випадках доцільним є використання генераторів, що приводяться в дію двигуном внутрішнього згоряння або іншими механічними приводами. Генератор виступає первинним джерелом енергії, а основними критеріями його вибору є питома маса, коефіцієнт корисної дії та стабільність вихідних характеристик при зміні обертів. Найчастіше використовуються трифазні безколекторні генератори.

Оскільки генератор виробляє змінний струм зі змінною частотою, необхідним елементом системи є випрямляч-регулятор, який забезпечує перетворення змінної напруги у стабілізовану постійну. Важливими параметрами є низький рівень пульсацій та наявність захисту від перенапруги. Використання імпульсних регуляторів, дозволяє досягати ККД на рівні 92–96 %.

Блок керування живленням – це інтелектуальний центр системи електропостачання. Він відповідає за розподіл енергії між споживачами, моніторинг параметрів електроживлення (струму, напруги, потужності) та

Фізико-математичне моделювання процесів створення аерокосмічної техніки

забезпечення захисту системи. Важливим є також можливість інтеграції з бортовими системами через інтерфейси CAN або Mavlink для передачі телеметрії оператору.

Навіть у системах з генераторами обов'язковим елементом є акумулятор. Він виконує функції запуску двигуна (у разі використання стартера), забезпечення живлення бортових систем до виходу генератора на робочий режим, а також резервного джерела енергії у випадку відмови генератора. Крім того, акумулятор виконує роль буфера, згладжуючи пікові навантаження при інтенсивній роботі сервоприводів та інших споживачів.

Важливим етапом проектування системи електропостачання є вибір провідників. Неправильний підбір перерізу проводів призводить до втрат напруги та зниження ефективності системи. Оптимізація маси кабельної мережі може бути досягнута шляхом використання посріблених мідних проводів з тефлоновою ізоляцією. Не менш важливим є екранування силових ліній для зменшення електромагнітних завад, які можуть негативно впливати на роботу навігаційних систем.

Гібридні системи електропостачання являють собою комбінацію акумуляторної та генераторної підсистем, що дозволяє поєднати їхні переваги та компенсувати недоліки. У роботі запропоновано підхід до оптимізації системи електропостачання БПЛА, який полягає у використанні гібридної архітектури з генератором як основним джерелом енергії та акумулятором як буферним і резервним елементом. Ключовим елементом такої системи є інтелектуальний блок керування живленням, що реалізує адаптивний розподіл енергії між споживачами залежно від режиму польоту.

Запропонований підхід дозволяє зменшити пікові навантаження на генератор шляхом їх часткового покриття акумулятором, підвищити стабільність вихідної напруги та знизити рівень електромагнітних завад. Крім того, оптимізація алгоритмів розподілу енергії дає змогу підвищити загальний ККД системи та зменшити масу енергетичної установки за рахунок зниження вимог до максимальної потужності генератора.

Таким чином, використання гібридної системи електропостачання є доцільним для БПЛА з підвищеною тривалістю польоту. Запропонований підхід до оптимізації дозволяє підвищити надійність функціонування бортових систем, забезпечити стабільність електроживлення в умовах змінних навантажень та зменшити масу енергетичної системи. Отримані результати можуть бути використані при проектуванні перспективних безпілотних літальних апаратів різного призначення.

**Науковий керівник – к.т.н., доцент каф. 401 Бетіна О. Ю*

**ПРОГРАМНИЙ РОЗРАХУНОК ПАРАМЕТРІВ
РЕЖИМІВ РІЗАННЯ ТОКАРНОЇ ОПЕРАЦІЇ**

*Амброжевич М. В., доцент каф. 205, Коваль Є. А., здобувач освіти каф. 205,
Третяк В. В., проф. каф 204*

Національний аерокосмічний університет “Харківський авіаційний інститут”

Точіння є найбільш поширеним методом оброблення тіл обертання, що здійснюється різцями на верстатах токарної групи. Методом точіння проводиться оброблення зовнішніх, внутрішніх і торцевих поверхонь тіл обертання циліндричної, конічної, сферичної і фасонної форм. Розрізняють такі види точіння: чорнове – обдирання, відрізання і підрізання торців заготовок: напівчистове (дає точність 9-...11-го квалітетів і шорсткість Rz 20...40 мкм); чистове (точність 7-, 8-го квалітетів, шорсткість Ra 0,63...2,5 мкм); тонке точіння та розточування (шорсткість Ra 0,16...0,63 мкм); точіння підвищеної продуктивності: швидкісне – різання з великими швидкостями (наприклад, точіння сталей з $V = 150...200$ м/хв) і силове – зняття великих об’ємів металу в одиницю часу, що супроводжується значним зростанням навантажень на різець [1].

Одним з важливих етапів проєктування токарної операції є розрахунок режимів різання. На рис. 1 представлена екранна форма і тестовий розрахунок одного з модулів - швидкості різання для токарної операції, який розроблений на каф. 204. Даний модуль програми може бути використаний для роботи в курсових і дипломних технологічних проєктах, а також на підприємстві при розробці нових технологічних процесів.



Рисунок 1. Екранна форма модуля для розрахунків швидкості різання токарної операції

Література

1. Технології оброблення конструкційних матеріалів різанням [Текст] : навч. посіб. / С. В. Худяков, В. В. Третяк, М. Ю. Калініченко. – Харків : Нац. аерокосм. ун-т ім. М. Є. Жуковського «Харків. авіац. ін-т», 2022. – 40 с

УДК 629.7.01

СИЛОВА УСТАНОВКА БЛА. ПІДБІР ГВИНТО-МОТОРНОЇ ГРУПИ

Баришніков О. С., здобувач освіти каф. 401

Національний аерокосмічний університет «Харківський авіаційний інститут»

Колесник А. О., головний інженер ТОВ «Реактивні Дрони»

ТОВ «Реактивні Дрони», м. Дніпро

Безпілотні літальні апарати (БЛА) мультироторного типу з системою вертикального зльоту та посадки набули широкого розвитку. Проектуванням цих типів БЛА займаються велика кількість конструкторських бюро та їх виробництво набуло масового характеру.

При цьому, одним із найважливіших питань є вибір силової установки (СУ). Інша справа в тому, що ці силові установки мають бути ефективні та оптимізовані під вирішення під рішення конкретних задач. З цих позицій підбір СУ являє собою досить не просту задачу.

На сьогодні існують багато типів силових установок які використовуються або можуть бути використані для БЛА різних типів. Загального використання набули наступні силові установки, які розрізняються за типом енергоносія. Один вид СУ – паливні силові установки. До них входять, поршневі двигуни внутрішнього згорання різних типів, двигуни з турбонаддувом, реактивні двигуни. Інший вид СУ – електричні силові установки, які представлені у моторах різного вигляду та варіацій носія електроенергії. Як окремий тип виділяють гібриди вище вказаних систем з різноманітним структур поєднання силових установок. В якості перспективної СУ окремо розглядають водневу силову установку.

В літературі та різноманітних інформаційних джерелах силові установки та їх характеристики розглянуті досить широко, при чому підбір силової установки за критеріями для певного типу безпілотних літальних апаратів ще не притягнув достатньої уваги наукової спільноти.

В загальному вигляді критерії використання та задачі, під які проводиться вибір СУ, можна розділити на наступні групи:

- за найдовшим часом перебування в повітрі;
- за висотними характеристиками;
- за швидкісними параметрами;
- за злітною масою та масою корисного навантаження;
- за характером використання БЛА;

- за способом створенням основної аеродинамічної сили.

Варто зазначити що, в більшості випадків, оптимізація проводиться за всіма групами задач одночасно, при досить складному, виборі оптимуму. Тому підбір гвинто-моторної групи для БЛА становить достатньо складну задачу із множинними варіантами її вирішення.

**Науковий керівник – к.т.н., доцент каф. 401 Бетін Д. О.*

УДК 532.5+533.6.011

РОЗРАХУНОК ВИСОТНОГО СОПЛА ЛАВАЛЮ НА РЕЖИМІ ПЕРЕРОЗШИРЕННЯ

Бондар Є. Т., здобувач освіти каф. 205, Кізіленко В. В., асп. каф. 205

Національний аерокосмічний університет «Харківський авіаційний інститут»

При роботі надзвукового сопла (тут — непрофільованого сопла Лавалю) на нерозрахунковому режимі перерозширення можливе виникнення прямих стрибків ущільнення всередині сопла. Така ситуація можлива, коли висотне сопло другого або третього ступеня починає працювати в щільних шарах атмосфери. В рамках одномірної стаціонарної моделі був проведений розрахунок, метою якого було визначення місця знаходження прямого стрибка ущільнення і параметрів потоку продуктів згоряння на виході з сопла для п'яти нерозрахункових значень протитисків. Продукти згоряння (ПЗ) бралися для паливної пари гас-кисень при стехіометричному співвідношенні компонентів, течія ПЗ у соплі вважалася хімічно «замороженою», тобто без протікання термохімічної реакції рекомбінації, енергоізолюваною та ізоентропною.

Температура, мольний склад, показник ізоентропи та газова стала ПЗ були розраховані в програмі NASA CEA і наведені у табл. 1. Приклад розрахунку положення прямого стрибка ущільнення для різних протитисків та швидкості ПЗ для протитиску 0,1 МПа наведено на рис. 1.

Таблиця 1 — Вихідні дані розранунку сопла Лавалю

Параметр		Значення	Параметр		Значення		
Температура ПЗ, К		3477	Молярна маса, кг/кмоль		25,227		
Тиск в камері згоряння, МПа		1,76	Газова стала, Дж/кг/К		329,5		
Розрахунковий протитиск, МПа		0,005	Показник ізоентропи		1,1234		
Мольний склад продуктів згоряння							
CO	0,218180	H ₂ O	0,297000	H	0,027098	OH	0,095495
CO ₂	0,191500	O	0,034197	H ₂	0,041041	O ₂	0,095279

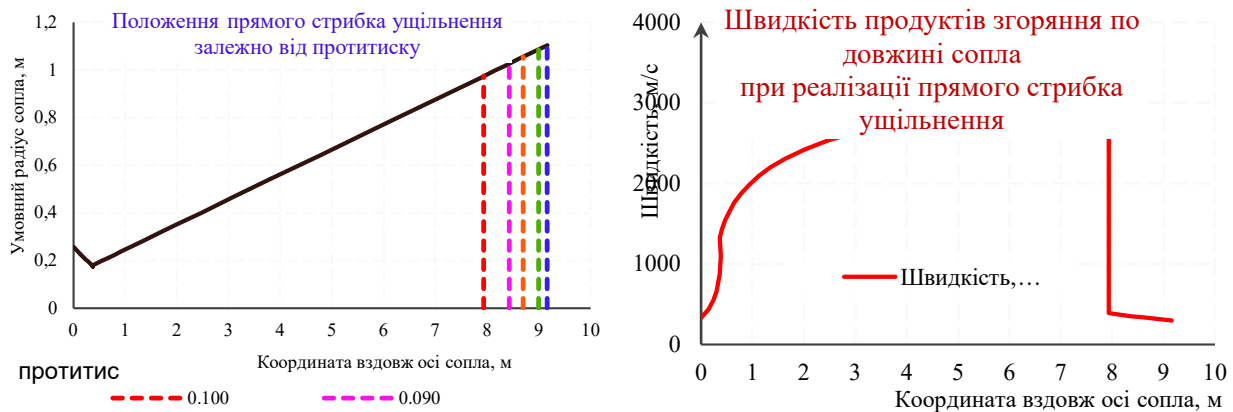


Рис. 1. Приклад розрахунку нерозрахункового режиму для висотного сопла Лаваля

Література

1. Борисенко А. І. Гідрогазодинаміка: конспект лекцій. Харків: ХАІ, 1975. 70 с.

УДК 004.896

ПРОГРАМНИЙ РОЗРАХУНОК ПАРАМЕТРІВ РЕЖИМІВ РІЗАННЯ СВЕРДЛИЛЬНОЇ ОПЕРАЦІЇ

Бондар Є. Т., здобувач освіти каф. 205, Єпіфанов К. С., зав. каф. 205, Третяк В. В., проф. каф 204

Національний аерокосмічний університет «Харківський авіаційний інститут»

Циліндричні отвори – досить поширений вид поверхонь у деталях авіаційних двигунів. Вони використовуються як кріпильні, центрувальні, для сполучення порожнин, для дренажу тощо. Отвори можуть бути невисокої точності, але можуть мати високу точність і малу шорсткість. Відповідно існують і різні методи оброблення отворів. Свердління – це один з найбільш поширених способів отримання глухих і наскрізних циліндричних отворів у суцільному матеріалі, коли вимоги до точності не виходять за межі 11-, 12-го квалітетів. Якщо необхідно отримати отвір більш високої точності, то після свердління застосовують зенкерування (8- – 10-й квалітети) і розгортання (7-, 8-й квалітети і нижче).

Одним з важливих етапів проектування свердильної операції є розрахунок режимів різання. На рис. 1 представлена екранна форма і тестовий розрахунок одного з модулів для частоти обертання і фактичного значення швидкості різання для свердильної операції, який розроблений на каф. 204 [1].

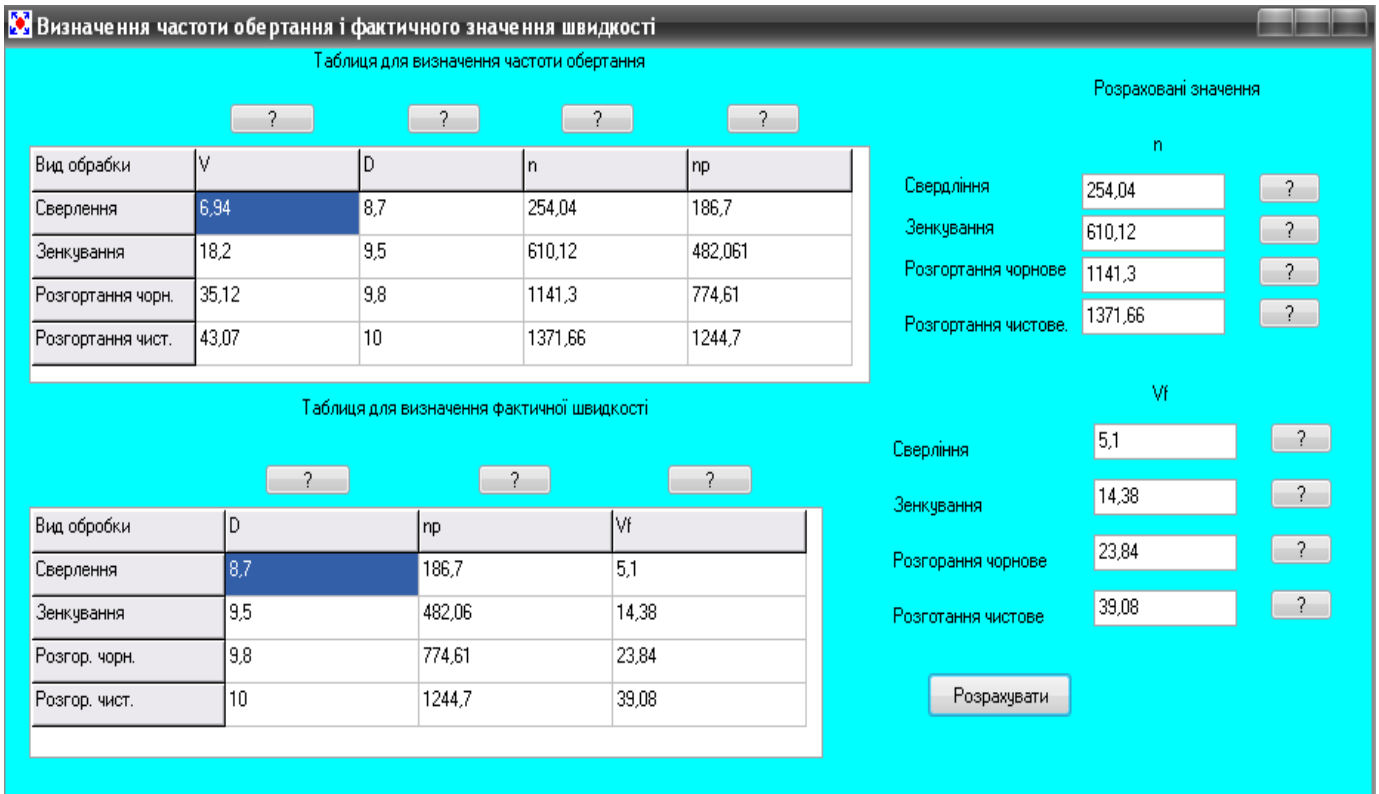


Рисунок 1. Екранна форма і тестовий розрахунок модуля для частоти обертання і фактичного значення швидкості різання для свердильної операції

Література

1. Розроблення програмного забезпечення для технологічних розрахунків в об'єктно-орієнтованому середовищі [Текст] : навч. посіб. / В. В. Третяк. – Харків : Нац. аерокосм. ун-т ім. М. Є. Жуковського «Харків. авіац. ін-т», 2021. – 80 с.

УДК 629.7.01

ОГЛЯД КОНСТРУКЦІЇ БЕЗПЛОТНИХ ЛІТАЛЬНИХ АПАРАТІВ МУЛЬТИРОТОРНОГО ТИПУ

Зайцев Д. В., здобувач освіти каф. 401

Національний аерокосмічний університет «Харківський авіаційний інститут»

Колесник О. М., генеральний директор ТОВ «Реактивні Дрони»

ТОВ «Реактивні Дрони», м. Дніпро

В останні десятиліття безпілотні літальні апарати (БЛА) продемонстрували високі темпи розвитку конструктивного виконання і широко використовуються у

Фізико-математичне моделювання процесів створення аерокосмічної техніки

всіх можливих сферах діяльності. Зокрема, події останніх років стимулювали появу великої кількості конструкторських концепцій і нових напрямів застосування для БЛА, їх ітераційний розвиток практично для всіх наукових та інженерних шкіл, а також виробників і багатьох технологічно розвинених країн.

Окремо слід відзначити БЛА мультироторного типу, які (за винятком двомоторних гелікоптерів) уже тривалий час існують як концепція, проте активно стосовуються для виконання різноманітних науково-дослідних і практичних завдань менш ніж упродовж останніх двадцяти років.

З огляду концепцій конструкцій мультироторних типів БЛА, а саме особливості конструкцій безпілотників класу «міні» та «мікро» мультироторного типу, для ряду задач різних країн-виробників (Китай, США, Велика Британія та Україна). Виділимо наступні рекомендації для створення таких БЛА:

1. БЛА мультироторного типу доцільно проєктувати з електричною силовою установкою, а в якості моторів використовувати безщіткові електродвигуни;
2. Рама переважно має «X» подібну схему;
3. За кількістю променів перевагу надають 4-6 променевим конструкціям;
4. Оптичні сенсори використовують, як невід'ємну частину конструкції;
5. Посадка відбувається на різноманітні за конструкцією опори;
6. Набір силових елементів повинен забезпечувати розміщення корисного навантаження;
7. Слід використовувати принцип модульності конструкції;
8. При виробництві елементів конструкції БЛА слід використовувати сучасні технології виробництва (включно з адитивними) та матеріали (пластики, композитні сполуки, алюмінієві сплави).

Враховуючи результати проведеного аналізу та дані власних досліджень і розробок, можна зробити наступний висновок: вирішення задач розробки нових конструкцій БЛА мультироторного типу для вирішення практичних задач підвищеної складності є перспективним напрямком наукових досліджень та експериментально-конструкторських робіт.

**Науковий керівник – д.т.н., професор каф. 401 Бетін О. В.*

ПЕРСПЕКТИВИ ВИКОРИСТАННЯ ВУГЛЕЦЕВИХ НАНОТРУБОК У ПОЛЕГШЕНИХ ЕЛЕКТРОПРИВОДАХ АЕРОКОСМІЧНИХ СИСТЕМ

Кирильченко А. Г., здобувач освіти каф. 401

Національний аерокосмічний університет «Харківський авіаційний інститут»

Зменшення маси електромеханічних систем є одним із ключових резервів підвищення енергоефективності аерокосмічної техніки, безпілотних літальних апаратів і космічних платформ. У таких системах особливий інтерес становлять нові струмопровідні матеріали, здатні замінити традиційні металеві обмотки електродвигунів без критичного зниження функціональних характеристик. Метою роботи є аналіз перспектив використання вуглецевих нанотрубок як матеріалу для полегшених електроприводів аерокосмічних систем.

У сучасних дослідженнях показано можливість створення безметалевого електродвигуна на основі композитного кабелю типу core-sheath, у якому провідне осердя сформоване з безперервних вуглецевих нанотрубок, а зовнішній шар виконує функцію електроізоляції. Для підвищення електропровідності запропоновано процес очищення та текстурування LAST, який забезпечує видалення залишкових металевих частинок каталізатора без руйнування одновимірної наноструктури матеріалу. Завдяки цьому вдається підвищити провідність, ущільнити пакування нанотрубок і покращити орієнтацію провідних елементів.

Експериментально встановлено, що частота обертання такого двигуна зростає від 540 до 3420 об/хв у діапазоні напруг 2–3 В, а стабільна робота зберігається щонайменше протягом 60 хв. Попри те, що провідність мідних кабелів залишається вищою у 7,4 рази, а двигун на мідних провідниках досягає 18120 об/хв при 3 В, густина нанотрубкового провідника становить лише 1,7 г/см³ проти 8,9 г/см³ у міді. Унаслідок цього різниця за питомою швидкістю обертання виявляється лише близько 1,06 рази, що свідчить про високу перспективність таких матеріалів саме для масообмежених систем.

Для аерокосмічної техніки такий підхід є цікавим насамперед у контексті малопотужних електроприводів, де вигреш у масі може бути важливішим за абсолютний максимум потужності. До потенційних напрямів застосування можна віднести приводи допоміжних бортових механізмів, роботизовані та мобільні платформи, а також перспективні електромеханічні вузли безпілотних систем. Разом із тим безпосереднє впровадження таких рішень потребує подальших досліджень електропровідності, тепловідведення, ресурсу та технологічності виготовлення.

Отже, вуглецеві нанотрубки доцільно розглядати як перспективний матеріал для створення полегшених електроприводів аерокосмічних систем. На сучасному етапі вони ще не забезпечують повноцінної заміни мідних обмоток за абсолютними

Фізико-математичне моделювання процесів створення аерокосмічної техніки

вихідними параметрами, однак уже демонструють суттєвий потенціал у задачах, де визначальними є низька маса, конструктивна гнучкість та енергоефективність.

**Науковий керівник – к.т.н., доцент, доцент каф. 401 Бетіна О. Ю.*

УДК 621.45

ЗАСТОСУВАННЯ COMPUTATIONAL AI ДЛЯ ПРОЄКТУВАННЯ РАКЕТНИХ ДВИГУНІВ ДЛЯ АДИТИВНОГО ВИРОБНИЦТВА (НА ПРИКЛАДІ LEAP 71)

Кундос М. Г., здобувач освіти каф. 401

Національний аерокосмічний університет «Харківський авіаційний інститут»

Проектування ракетних двигунів є складним багатофакторним інженерним завданням, що включає розрахунки термодинаміки, теплообміну, міцності матеріалів та динаміки потоків. Традиційні підходи, засновані на САД-моделюванні та ітеративній оптимізації, характеризуються значною тривалістю розробки та обмеженнями у формуванні складних геометрій. Розвиток адитивного виробництва та штучного інтелекту відкриває можливість переходу до нових підходів проектування, орієнтованих на автоматичну генерацію конструкцій.

Метою роботи є аналіз сучасних підходів до застосування штучного інтелекту у проектуванні ракетних двигунів та оцінка їх ефективності на прикладі компанії LEAP 71.

У сучасній інженерній практиці застосування штучного інтелекту у проектуванні ракетних двигунів можна умовно поділити на кілька рівнів. На базовому рівні адитивне виробництво використовується для виготовлення вже спроектованих конструкцій, що характерно для таких компаній, як Rocket Lab та Agnikul Cosmos. На більш просунутому рівні штучний інтелект застосовується як інструмент оптимізації окремих параметрів конструкції, що реалізується, зокрема, у рішеннях Monolith AI та Altair Engineering. Найбільш радикальний підхід представлений концепцією computational engineering, у межах якої відбувається повністю автоматизована генерація конструкції на основі фізичних моделей.

Компанія LEAP 71 реалізує третій, самий революційний підхід, використовуючи модель Noigon, яка генерує геометрію двигуна на основі заданих параметрів (тяга, тип палива, теплові навантаження) без використання традиційного САД-моделювання. У цьому випадку інженер не створює геометрію безпосередньо, а задає фізичні умови та обмеження, на основі яких система автоматично генерує конструкцію.

Такий підхід забезпечує безпосередню органічну інтеграцію з адитивним виробництвом, оскільки створювані конструкції одразу враховують можливості

Фізико-математичне моделювання процесів створення аерокосмічної техніки

3D-друку. Це дозволяє реалізовувати складні внутрішні структури, зокрема системи охолодження та канали подачі палива, що є критично важливими для ефективності двигуна.

Проведений аналіз показує, що використання computational AI дозволяє суттєво скоротити цикл розробки ракетних двигунів, зменшуючи його з років до кількох тижнів, а також автоматизувати процес проектування складних багатофізичних систем. Крім того, з'являється можливість створення геометрій, які практично неможливо реалізувати в межах традиційного CAD-проективання, що відкриває шлях до впровадження нових типів двигунів, зокрема аероспікерконструкцій. Водночас такий підхід має ряд суттєвих обмежень, пов'язаних зі складністю верифікації отриманих моделей, залежністю результатів від точності закладених фізичних описів, обмеженою інтерпретованістю сформованих конструкцій та необхідністю обов'язкового експериментального підтвердження.

Встановлено, що застосування computational AI формує нову парадигму інженерного проектування, яка відрізняється від традиційного CAD-підходу переходом від геометричного моделювання до генерації конструкцій на основі фізичних законів. На відміну від існуючих рішень, що використовують штучний інтелект лише як інструмент оптимізації, підхід LEAP 71 передбачає повну автоматизацію процесу створення інженерних систем.

Отже, computational AI має значний потенціал для трансформації ракетобудування, однак потребує подальшого розвитку методів валідації та інтеграції з традиційними інженерними процесами.

Науковий керівник – к.т.н., доцент, доц. каф. 401 Бетіна О. Ю.

УДК 004.896

ПРОГРАМНИЙ РОЗРАХУНОК ПАРАМЕТРІВ РЕЖИМІВ РІЗАННЯ ФРЕЗЕРНОЇ ОПЕРАЦІЇ

*Михайленко Т. П., доц. каф. 205, Третяк В. В., проф. каф. 204; Шелест А. С.,
здобувач освіти каф. 205*

Національний аерокосмічний університет «Харківський авіаційний інститут»

Фрезерування є широко поширеним процесом різання матеріалів, що застосовується для оброблення плоских і фасонних поверхонь. Застосовується фрезерування і для оброблення різі.

При цьому способі оброблення може бути отримана точність 8- – 11-го квалітетів та шорсткість поверхні Rz 40...Ra 0,8 мкм. Процес різання здійснюється фрезою [1].

Одним з важливих етапів проектування фрезерної операції є розрахунок режимів різання. На рис. 1 представлена екранна форма і тестовий розрахунок

Фізико-математичне моделювання процесів створення аерокосмічної техніки
 одного з модулів розрахунків режимів фрезерної операції, який розроблений на каф. 204.

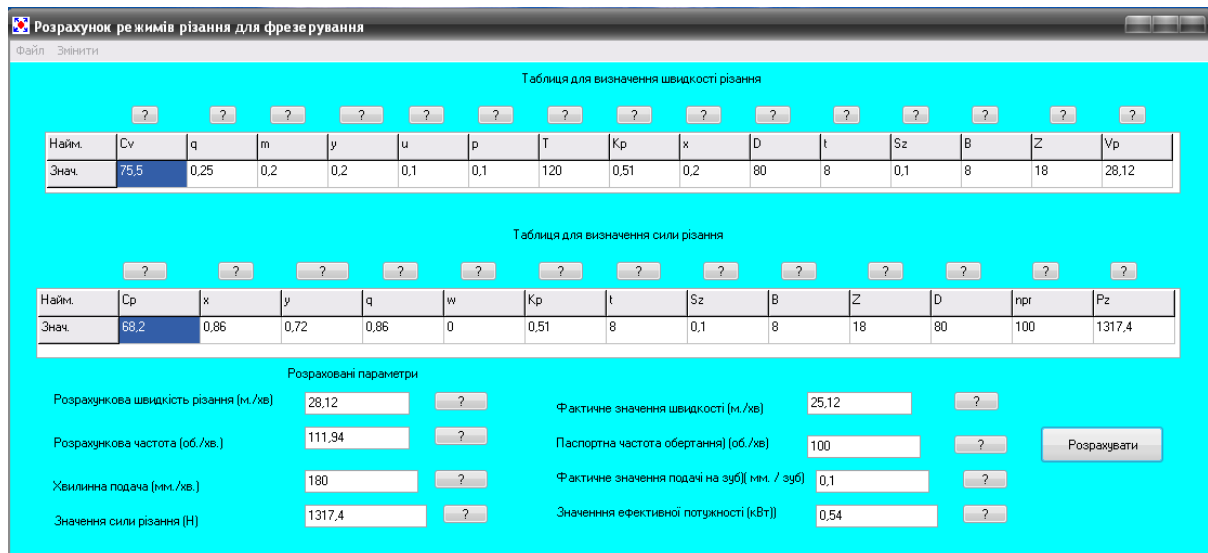


Рисунок 1. Екранна форма модуля і тестовий розрахунок режимів різання фрезерної операції

Література

1. Технологія конструкційних матеріалів. Обробка металів різанням. Частина 1 [Електронний ресурс]: навч. посіб. до лаб. практикуму / А. М. Мунгієв, В. В. Третяк, А. І. Долматов, В. Г. Приєзжев, М. Ю. Калі-ніченко, К. А. Данько, Ю. А. Невешкін. – Харків : Нац. аерокосм. ун-т ім. М. С. Жуковського «Харків. авіац. і н - т», 2020. – 36 с.

УДК 651.3

АВТОМАТИЗОВАНЕ ДОСЛІДЖЕННЯ МІКРОМЕХАНІЧНИХ ДАТИКІВ РІВНЯ РІДИНИ

Михайлов А. Г., доц., к.т.н., каф. 303

Національний аерокосмічний університет «Харківський авіаційний інститут»

Проведений аналіз устрою і алгоритмів функціонування мікромеханічних чутливих елементів (ЧЕ) показав, що більшість з них розроблені за технологією МЕМС за різними конструктивними схемами, але завжди мають інтеграцію з блоками первинної обробки інформації.

Фізико-математичне моделювання процесів створення аерокосмічної техніки

Застосування таких елементів забезпечує управління, зчитування та попередню автоматизовану обробку корисного сигналу. Це дає можливість автоматизованого дослідження мікромеханічних ЧЕ та подальшу оптимізацію технічних параметрів.

В якості прикладу розглянутий мікромеханічний датчик рівня рідини, що виробляється фірмою AQ-teck. Розробка серії ПДУ-3-3.1 використовує дискретні магнітні мікродатчики. Зроблений раніше порівняльний аналіз характеристик коливальних процесів на поверхні рідин з різними значеннями в'язкості, показав, що ЧЕ повинні мати відповідні динамічні характеристики. Для отримання параметрів коливальних процесів рідин в резервуарах з вільною поверхнею необхідно мати результати моделювання сигналів від дискретних магнітних мікродатчиків для різних значень в'язкості рідини [1].

Таким чином, для вирішення задачі автоматизованого дослідження мікромеханічних ЧЕ пропонується завдання певних коливань та обробка результатів моделювання з урахуванням динамічних характеристик дискретних датчиків вибраного типу.

Література

1. Михайлов А.Г. Моделювання коливань на поверхні рідин з різними значеннями в'язкості // XVIII Науково-технічна конференція факультету Ракетно-космічної техніки «Сучасні проблеми ракетно-космічної техніки і технології». Харків. 08.04.2019 – 10.04.2021 р.: Тези доповідей. – Харків : Національний аерокосмічний університет «Харківський авіаційний інститут», 2021. – С. 26-27.

УДК 621.56:536.24:536.7

НЕЛІНІЙНА ДИНАМІКА ПРОЦЕСІВ ТЕПЛО- ТА МАСООБМІНУ У ПРОТОЧНОМУ РЕСИВЕРІ ХОЛОДИЛЬНОЇ УСТАНОВКИ

Питренко О. І., аспірант каф. 205

Національний аерокосмічний університет «Харківський авіаційний інститут»

Актуальність

Проточний ресивер у парокомпресійній холодильній машині не лише акумулює запас холодоагенту, а й визначає умови формування однофазної рідини перед дроселювальним вузлом. У реальних режимах на вході до ресивера виникають коливання витрати та паровмісту, пов'язані зі зміною теплового

Фізико-математичне моделювання процесів створення аерокосмічної техніки

навантаження, нерівномірністю конденсації та зворотним гідравлічним впливом ресивера на конденсатор. За таких умов стаціонарне трактування ресивера як простої ємності є недостатнім, тому актуальним є дослідження його нелінійної динаміки з урахуванням міжфазного тепло- і масообміну, стисливості парового об'єму та теплової інерції рідинного ядра.

Мета роботи

Полягає у побудові зосередженої нелінійної моделі підсистеми “конденсатор–проточний ресивер” та визначенні параметрів, за яких на виході з ресивера підтримується стабільне переохолодження рідкого холодоагенту на рівні 4–7 К.

Вихідні припущення

Для побудови моделі прийнято, що у верхній зоні ресивера тиск є однорідним, температура пари дорівнює температурі насичення, рідинне ядро характеризується усередненою температурою \bar{T}_l , коротка транспортна ділянка між конденсатором і ресивером окремо не моделюється, а вплив гравітації та складної просторової структури двофазного потоку враховується через ефективні коефіцієнти міжфазної взаємодії. Такий рівень деталізації відповідає практиці використання lumped-parameter моделей для холодильних циклів і двофазних контурів теплоперенесення.

Математична модель

Стан системи описується масою пари $m_p(t)$, масою рідини $m_l(t)$ і середньою температурою рідинного об'єму $\bar{T}_l(t)$. Вхідні збурення масової витрати та паровмісту задавалися співвідношеннями

$$\begin{aligned} \dot{m}_2(t) &= \bar{m} [1 + a_m \sin(\omega t)], \\ x_2(t) &= \max \left(0, \min \left[x_{2,\max}, x_{20} + A_x \sin(\omega t + \varphi) + k_x \frac{P - P_0}{P_0} \right] \right), \end{aligned} \quad (1)$$

де a_m та A_x — амплітуди коливань масової витрати і паровмісту, а доданок з коефіцієнтом k_x описує зворотний вплив тиску ресивера на структуру потоку на його вході.

Баланс маси для парової та рідинної зон ресивера подано у вигляді

$$\frac{dM_p}{dt} = \dot{m}_2 x_2 - \Gamma_{vl}, \quad \frac{dM_l}{dt} = \dot{m}_2 (1 - x_2) + \Gamma_{vl} - \dot{m}_4, \quad (2)$$

де Γ_{vl} — інтенсивність міжфазного масообміну, а \dot{m}_4 — витрата переохолодженої рідини на виході з ресивера. Енергетичний баланс для рідинного ядра записано як

$$M_l c_{p,l} \frac{dT_l}{dt} = \dot{m}_2 (1 - x_2) c_{p,l} (T_2 - T_l) + K_i A_i (T_s - T_l) - \chi_r r \Gamma_{vl} - K_w A_w (T_l - T_{amb}), \quad (3)$$

де M_l — теплоємність рідини, \dot{m}_2 — теплота пароутворення, K_i , K_w — ефективна міжфазна провідність,

Фізико-математичне моделювання процесів створення аерокосмічної техніки

$\square\square\square\square$ — теплопровідність “рідина–стінка–довкілля”, а $\square\square$ задає перерозподіл прихованої теплоти

Замикальні співвідношення

Для опису фазового переходу та переохолодження використано співвідношення

$$\Gamma_{vl} = \eta_m \frac{K_i A_i}{r} \Delta T_4, \quad \Delta T_4 = T_s(P) - T_l, \quad K_i A_i = K_{i,0} A_{i,0} (0.75 + 0.80 \varepsilon_l), \quad (4)$$

де \square_m — коефіцієнт інтенсивності фазового переходу, а $\square\square = \square\square / (\square\square\square\square)$ — частка заповнення ресивера рідиною. Отже, модель прямо пов’язує динаміку парового об’єму, стан рідинного ядра, миттєву міжфазну взаємодію та вихідне переохолодження.

Результати дослідження

Чисельне інтегрування показало, що навіть за гармонічного вхідного збурення вихідний відгук системи є негармонічним. Це пояснюється поєднанням насичувального обмеження x_2 , залежності температури насичення від тиску, зміни стисливого парового об’єму та змінної міжфазної провідності. Встановлено, що проточний ресивер працює як низькочастотний фільтр: коливання паровмісту на вході помітно згладжуються рідинним об’ємом, а амплітуда коливань переохолодження на виході є істотно меншою за амплітуду вхідного збурення. Фазова траєкторія у площині $Mv / Mv, 0 - \Delta T_4$ має вигляд замкненої петлі, що свідчить про наявність часової затримки між масонакопиченням у паровій порожнині та тепловою реакцією рідинного ядра.

Параметричний аналіз виявив компроміс між демпфуванням і корисним рівнем переохолодження. Зі збільшенням $K_i A_i$ амплітуда коливань зменшується, особливо в області повільних збурень, але разом з тим знижується і середнє переохолодження. Зростання амплітуди збурення паровмісту A_x , навпаки, посилює нелінійний характер відповіді та розширює область режимів, у якій забезпечується переохолодження 4–7 К.

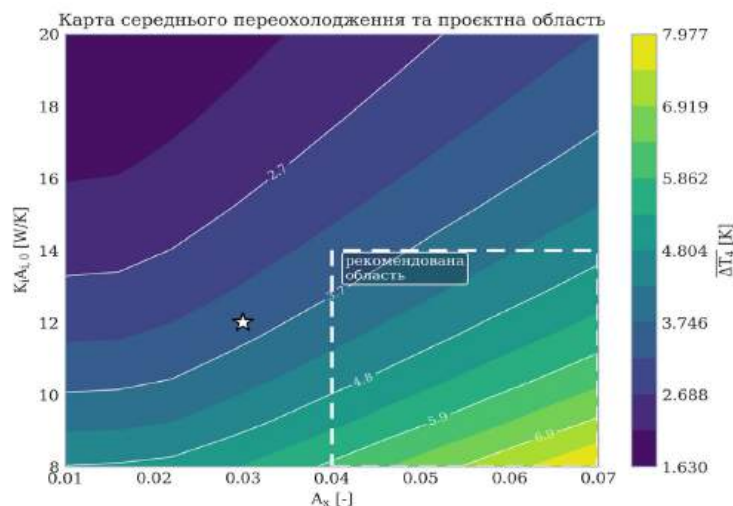


Рис. 1. Карта середнього переохолодження залежно від A_x та $K_i A_i$.

Фізико-математичне моделювання процесів створення аерокосмічної техніки

Аналіз карти параметрів показав, що для дослідженого набору даних найсприятливішою є область $KiAi \approx 8-14$ Вт/К та $Ax \approx 0.04-0.07$. За надто великих значень $KiAi$ ресивер втрачає здатність підтримувати достатній запас переохолодження і фактично перетворюється на “жорсткий” термодинамічний змішувач. Водночас зменшення міжфазної провідності надмірно послаблює демпфування, через що підсистема стає більш чутливою до повільних коливань на вході.

Окремо встановлено, що найбільша чутливість підсистеми спостерігається в низькочастотному діапазоні зовнішніх збурень. Саме такі режими найсильніше впливають на тиск у ресивері, частку заповнення рідиною та рівень переохолодження на виході. Це дає змогу використовувати проточний ресивер як демпфувальний елемент під час вибору параметрів керування конденсаційною підсистемою та цілеспрямовано уникати областей, у яких нелінійні ефекти посилюються. Практичне значення

Запропонована модель придатна для попереднього проектування холодильних установок, вибору геометрії ресивера та оцінювання допустимих режимів роботи конденсаційної підсистеми.

Висновки

Нелінійна динаміка проточного ресивера визначається спільною дією стисливого парового об'єму, змінної міжфазної поверхні, теплової інерції рідинного ядра та міжфазного тепло- і масообміну. Підвищення міжфазної провідності покращує демпфування, але зменшує середнє переохолодження, тоді як збільшення амплітуди вхідного збурення паровмісту посилює нелінійні ефекти та розширює область бажаних режимів. Отримані результати доцільно використовувати як інженерний орієнтир для забезпечення стабільного переохолодження рідкого холодоагенту на виході з підсистеми.

УДК 629.78

КОСМІЧНА ЕНЕРГЕТИКА ТА ВІДНОВЛЮВАНІ ДЖЕРЕЛА ЕНЕРГІЇ В СИСТЕМІ СУЧАСНОГО ЕНЕРГЕТИЧНОГО МЕНЕДЖМЕНТУ

Поліщук Д. В., здобувач освіти каф. 401, Мельніков С. М., к.т.н., доц. каф. 401

Національний аерокосмічний університет «Харківський авіаційний інститут»

Сьогодні, енергозабезпечення космічних систем є одним із ключових факторів, що визначає надійність, тривалість та функціональні можливості космічних апаратів. Сучасний рівень розвитку космічної техніки передбачає використання значної частини маси та об'єму космічного апарата, саме електричною енергосистемою, яка охоплює генерацію, накопичення, розподіл і керування енергією. Для більшості супутників основним рішенням залишаються

Фізико-математичне моделювання процесів створення аерокосмічної техніки

сонячні батареї у поєднанні з акумуляторними батареями, які забезпечують живлення під час запуску, пікових навантажень і проходження тінювих ділянок орбіти. ESA окремо підкреслює, що сучасні супутники зазвичай спираються на високоефективні сонячні елементи та літій-іонні (Li-ion) батареї, а NASA розглядає генерацію, накопичення, розподіл і керування енергією як базові складові системи електроживлення супутників.

Потужність сонячної генерації у загальному вигляді може бути описана співвідношенням:

$$P = \eta \cdot G \cdot A, \quad (1)$$

де η – коефіцієнт корисної дії фотоелектричного перетворювача,

G – щільність сонячного випромінювання,

A – площа активної поверхні.

На практиці ефективність такої системи залежить не лише від параметрів самих елементів, а й від умов експлуатації, орієнтації космічного апарата, деградації матеріалів та режиму навантаження.

В системі сучасного енергетичного менеджменту все більшого значення набуває поєднання підходів космічної та відновлювальної енергетики. Якщо для орбітальних систем головним джерелом енергії є сонячна генерація, то для наземної інфраструктури космічної галузі дедалі актуальнішими стають гібридні рішення із сонячною генерацією, накопичувачами та системами керування споживанням. Такий підхід дозволяє підвищити автономність і гнучкість енергопостачання та зменшити залежність від традиційних джерел. На практиці це переводить питання енергетики з рівня окремого джерела живлення на рівень повного енергетичного балансу системи, де важливими стають не тільки потужність, а і втрати, режими навантаження, запас енергії та якість керування системою.

Окремий інтерес становлять системи накопичення енергії. Сучасні акумуляторні технології для космічного застосування демонструють еволюцію від срібно-цинкових (Ag-Zn), нікель-кадмієвих (Ni-Cd) та нікель-водневих (Ni-H₂) систем до літієвих акумуляторів та перспективніших рішень наступного покоління. Саме накопичувачі енергії визначають стійкість енергетичної системи на ділянках де відсутнє сонце, впливають на ресурс місії та обмежують допустимі режими роботи та навантажень. У такому випадку важливим є дотримання енергетичного балансу системи, який можна подати як:

$$E_{gen} - E_{load} - E_{loss} = \Delta E_{st}, \quad (2)$$

Де:

E_{gen} — згенерована енергія,

E_{load} — спожита енергія,

E_{loss} — втрати енергії при генерації та передачі,

ΔE_{st} — зміна запасу енергії в накопичувачах.

Фактично це означає, що система має не просто генерувати енергію, а робити це з урахуванням запасу, пікових режимів споживання та можливих втрат.

Водночас ефективність системи дедалі більше залежить не лише від характеристик акумуляторної батареї як такої, а і від логіки енергетичного

Фізико-математичне моделювання процесів створення аерокосмічної техніки

менеджменту, зокрема способу керування передачею енергії від сонячного масиву до шини живлення. Для низьких орбіт досліджуються різні підходи до регулювання, зокрема S3R і MPPT-рішення, що дозволяють адаптувати енергетичний режим до змін зовнішніх умов і профілю споживання.

З позиції енергетичного менеджменту важливо, що сучасні енергосистеми вже не можуть розглядатися лише як сукупність джерела та споживача. Стандарт ISO 50001:2018 визначає енергетичний менеджмент як системний підхід до підвищення енергетичної результативності, включаючи енергоефективність, характер використання та споживання енергії. Для космічної та суміжної наземної інфраструктури це означає необхідність переходу від статичного проектування до динамічного керування енергією: з прогнозуванням генерації, контролем втрат, розподілом та пріоритизацією навантажень і безперервним аналізом режимів роботи.

Багатонадійним, хоча ще складним для масштабної реалізації, напрямом є space-based solar power – електростанції які розташовані в космічному просторі. Сучасні наукові огляди відзначають, що орбітальні системи збору сонячної енергії з її подальшою передачею на Землю вже розглядаються не лише як теоретична ідея, а і як предмет технічного й техніко-економічного аналізу. Зокрема, в новіших роботах описуються модульні орбітальні системи з фотоелектричними панелями та передачею енергії у радіочастотному діапазоні на наземні приймальні комплекси. Хоча такі технології ще перебувають на етапі активного розвитку, вони демонструють значний потенціал і можуть стати одним із напрямів енергетики майбутнього.

Отже, поєднання досягнень космічної та відновлювальної енергетики з принципами енергетичного менеджменту є важливим напрямом розвитку сучасних технологій. Поєднання вискоелективної генерації, сучасних накопичувачів, інтелектуального керування енергопотоками та системного підходу до енергетичної результативності створює основу для підвищення автономності, надійності та ефективності як космічних апаратів, так і наземної інфраструктури космічної галузі.

**ПЕРСПЕКТИВИ ВИКОРИСТАННЯ 3D-ДРУКУ В РОЗРОБЦІ
МЕТАНО-КИСНЕВИХ РАКЕТНИХ ДВИГУНІВ**

Ремезок М. В., здобувач освіти каф. 401

Національний аерокосмічний університет «Харківський авіаційний інститут»

Сучасний розвиток ракетно-космічної галузі характеризується зростаючою потребою у зниженні вартості запусків та підвищенні ефективності виробництва ракетної техніки. Традиційні методи виготовлення ракетних двигунів є складними, тривалими та вартісними, оскільки передбачають використання великої кількості деталей і високоточних технологічних процесів. У зв'язку з цим особливої актуальності набуває впровадження адитивних технологій, зокрема 3D-друку, які відкривають нові можливості у проектуванні та виробництві ракетних двигунів.

Мета роботи – проаналізувати перспективи використання 3D-друку при створенні метано-кисневих ракетних двигунів, а також визначити їх основні переваги та проблемні аспекти.

Останніми роками спостерігається активний розвиток адитивного виробництва у ракетно-космічній сфері. Зокрема, деякі приватні аерокосмічні компанії, такі як Leap 71, демонструють можливість створення ракет та їхніх основних компонентів із використанням 3D-друку.

Важливою особливістю сучасних розробок є застосування мідних сплавів у процесі 3D-друку камер згоряння. Це дозволяє забезпечити ефективне тепловідведення шляхом високої теплопровідності матеріалу, що є критично важливим для роботи ракетного двигуна. Крім того, адитивні технології дають змогу створювати складні внутрішні геометрії, зокрема інтегровані охолоджувальні канали, які практично неможливо виготовити традиційними методами.

Серед основних переваг використання 3D-друку у виробництві ракетних двигунів можна виділити значне зменшення кількості деталей, що спрощує конструкцію та знижує ймовірність відмов. Також скорочується час виробництва, що дозволяє швидше проводити випробування та вдосконалювати конструкцію. Крім того, знижується загальна вартість виготовлення, що є ключовим фактором у сучасній космонавтиці.

Разом із тим, існує низка проблем, які стримують широке впровадження цієї технології. До них належать питання міцності та надійності матеріалів, отриманих шляхом 3D-друку, а також складність забезпечення стабільної якості виробів. Особливу увагу необхідно приділяти контролю дефектів, які можуть виникати в процесі друку, зокрема пористості та мікротріщинам. Також важливим аспектом є довговічність двигунів при багаторазовому використанні. Додатковим обмеженням

Фізико-математичне моделювання процесів створення аерокосмічної техніки

є габарити друкарського обладнання, що впливає на можливість виготовлення великорозмірних конструкцій.

Отже, застосування 3D-друку у розробці метано-кисневих ракетних двигунів є перспективним напрямом розвитку ракетно-космічної техніки. Адитивні технології дозволяють суттєво спростити конструкцію двигунів, зменшити витрати на їх виробництво та скоротити терміни розробки. Водночас для повноцінного впровадження цієї технології необхідно вирішити низку технічних проблем, пов'язаних із якістю матеріалів, надійністю конструкцій та масштабуванням виробництва. У майбутньому розвиток адитивного виробництва може суттєво змінити підходи до створення ракетної техніки та сприяти подальшому розвитку космічної галузі.

**Науковий керівник – к.т.н., доц. каф. 401 Бетін Д. О.*

УДК 629.7.01

ПРОГНОЗУВАННЯ ТА МОДЕЛЮВАННЯ АНІЗОТРОПІЇ ПРИ 3D ДРУЦІ

Румега Р. С., здобувач освіти каф. 401

Національний аерокосмічний університет «Харківський авіаційний інститут»

При створенні деталей для аерокосмічної техніки, зазвичай використовуються сплави металів, розраховані на сприйняття й передачу різних типів навантажень. Та коли мова йде про пластики та формування елементів з використанням адитивних технологій, варто брати до уваги що при 3D друці створюється мікро-композит. Різниця його зі звичайним композитом полягає у тому що зазвичай волокна тримають навантаження, а смола є матрицею. Тут же волокна – самі нитки пластику, а матрицею є зони адгезії між шарами та нитками. В результаті маємо деталі що за властивостями сприйняття навантажень відрізняються від механічно оброблених деталей з ізотропних матеріалів. Ось тут виникає основна проблема створення деталей правильним шляхом бо анізотропія передбачає неоднаковість властивостей. Це значить що в шаруватому елементі кріплення, при розтягненні вздовж волокон, всі сили будуть йти на деформацію молекулярних ланцюжків полімеру. Та якщо виготовити деталь так щоб навантаження йшли впоперек, це може ослабити деталь аж на 60%, бо всі зусилля підуть на розрив між шарами. Тому напрям вектора дії сили на такий міні-композит є ключовою особливістю при створенні коду для 3D принтера.

Зазираючи всередину друкованої деталі, відкривається її внутрішня архітектура. Перше що впадає в око – це заповнення. Воно може бути різного типу, починаючи від лінії, сітки, трикутника та доходючи до складних 3D об'єктів для різного навантаження. Це теж дуже важливий нюанс в створенні деталей авіаційної та ракетно-космічної техніки (АРКТ). Внутрішні пустоти є концентраторами

Фізико-математичне моделювання процесів створення аерокосмічної техніки

напружень, з яких і починається руйнація елемента. Та деталь що має всього 65% внутрішнього заповнення методом шестикутника, витримала таке ж навантаження як і деталь що була виготовлена зі 100% заповнення методом квадратної сітки. В математичному моделюванні такі деталі розглядаються як пористі, а не суцільні, бо навіть при суцільному заповненні повітряні пори між волокнами не зникають.

Дуже важливим нюансом в 3D друці є геометрична точність фізичного об'єкта до його математичної моделі. Так через термоусадку й товщини шарів, деталь по осі Z відрізняється за точністю ніж по осям X і Y. Також якщо перед фрезеруванням якоїсь деталі, розробити її друкований варіант, то підходяща друкована деталь матиме відмінні геометричні характеристики від фрезерованої, маючи ту саму вхідну модель.

Розуміння фізики на мікрорівні дає змогу робити високотехнологічні елементи техніки. Саме тому математичне моделювання геометрії для 3D друку – це ціла низка правил і «нюансів» які треба враховувати для ефективного створення деталей АРКТ.

**Науковий керівник – к.т.н., доцент каф. 401 Бетін Д. О.*

УДК 629.7.01

АЛГОРИТМИ РОЗРОБКИ ТА ОПТИМІЗАЦІЇ БАРАЖУЮЧИХ БЕЗПІЛОТНИХ ЛІТАЛЬНИХ АПАРАТІВ ЛІТАКОВОГО ТИПУ

Семехов О. Є, здобувач освіти каф. 401, Цирюк О. А., к.т.н., проф. каф. 401

Національний аерокосмічний університет «Харківський авіаційний інститут»

При розробці баражуючих безпілотних літальних апаратів (ББЛА) літакового типу для моніторингу територій, пошуково-рятувальних-операцій, а також ретрансляції зв'язку ключовим завданням є досягнення балансу між дальністю польоту, обмеженою масою корисного навантаження та вартістю виробу. На відміну від лише розвідувальних безпілотних літальних апаратів, проектування ББЛА вимагає оптимізації планера під умови термінального маневрування на високих швидкостях та інтеграції систем.

Теоретичний етап розробки базується на розрахунку аеродинамічних характеристик, що забезпечують стабільність пікірування. Вибір схеми «літаюче крило» або класичної схеми з V-подібним оперенням дозволяє мінімізувати радіолокаційну помітність та забезпечити стійкість до флатеру при досягненні швидкостей 60–180 км/год під. Важливим аспектом є математичне моделювання центру мас, який має залишатися стабільним при використанні різних видів корисного навантаження в залежності від вирішуваної задачі, та кількості пального яке розміщується на борту.

Фізико-математичне моделювання процесів створення аерокосмічної техніки

Система керування БЛА будується на принципах інерціальної навігації з корекцією за оптичним каналом. В умовах активної протидії засобів радіоелектронної боротьби пріоритетним є впровадження алгоритмів машинного зору для автономного супроводження об'єкту. Метод автоматичного захоплення об'єкта (Object Tracking) дозволяє компенсувати втрату зв'язку з оператором на усіх ділянках траєкторії, автоматично відстежувати об'єкт спостереження без постійного втручання оператора.

Експериментальна перевірка розроблених БЛА включає два основні етапи:

1. Льотні випробування планера: визначення критичних кутів атаки та ефективності рульових поверхонь у режимі пікірування. Для БЛА літакового типу масою до 10-15 кг оцінка динаміки проводиться за допомогою телеметричних даних польотного контролера.

2. Наземні випробування: стендові перевірки; функціональні тести; перевірка програмного забезпечення; імітаційне моделювання; руліжні випробування; перевірка стартових систем. Також обов'язково проводять перевірку працездатності конструкції, функціонування бортових систем, систем управління та навігації, силової установки, каналів зв'язку та інше.

Поєднання методів швидкого прототипування (3D-друк, композитні матеріали) та адаптивних алгоритмів керування дозволяє створювати ефективні баражуючі безпілотні літальні апарати з високою швидкістю розробки, малою вартістю виготовлення та можливістю швидкої модернізації під конкретні умови застосування.

УДК 629.7.01

ВИЗНАЧЕННЯ ЦЕНТРУВАННЯ БЕЗПЛОТНОГО ЛІТАЛЬНОГО АПАРАТУ ТА ЙОГО ВПЛИВ НА ЛЬОТНІ ХАРАКТЕРИСТИКИ

Чумак О. О. , здобувач освіти каф. 401

Національний аерокосмічний університет «Харківський авіаційний інститут»

Центрування безпілотного літального апарата (БЛА) – це розташування центру ваги, відносно аеродинамічного центру чи фокуса апарата. Центр ваги являє собою теоретичну точку, у якій сконцентрована вся маса БЛА, і де апарат перебуває в стані рівноваги. Якщо підняти модель БЛА на двох точках, що відповідають розрахунковому, він повинен залишатися горизонтальним без нахилу.

Для квадрокоптерів та мультироторних БЛА центр ваги повинен максимально точно збігатися з геометричним центром між моторами в горизонтальній площині.

Правильне центрування забезпечує баланс між підйомною силою, вагою, тягою та моментом стабілізатора (або тягою двигунів у мультироторах). Неточність

Фізико-математичне моделювання процесів створення аерокосмічної техніки

при розміщенні акумулятора, корисного навантаження чи компонентів електроніки може значно змістити центр мас (ЦМ) навіть на кілька сантиметрів, що призводить до серйозних наслідків.

Вплив центрування на льотні характеристики є фундаментальним і проявляється в стійкості, керованості, ефективності та безпеці польоту.

При передньому центруванні (ЦМ зміщений до носа) БЛА стає надмірно поздовжньо стійким. Апарат добре відновлює початкове положення після збурень, але вимагає більшого кута атаки для створення необхідної підйомної сили. Це збільшує індуктивний опір, знижує максимальну швидкість і скорочує тривалість польоту через вищі витрати енергії. При такому варіанті центрування зліт і посадка ускладнюються: потрібен більший кут відхилення керуючих поверхонь або вища тяга двигунів. Швидкість звалювання зростає, а запас керованості по тангажу зменшується. У крайніх випадках БЛА може «не витягнути» носа під час посадки.

При задньому центруванні (ЦМ зміщений до хвоста) стійкість падає, а маневреність зростає. БЛА стає більш чутливим до керування, швидкість звалювання знижується, а ефективність польоту покращується (менше потрібної підйомної сили від крила, менше опору). Однак відновлення з режиму звалювання ускладнюється або стає неможливим – апарат може перейти в штопор. У мультироторів заднє або бічне зміщення ЦМ змушує окремі мотори працювати на різних обертах постійно, що призводить до перегріву, швидкої розрядки акумулятора, вібрацій і втрати точності зависання. У динамічних маневрах дрон може мимовільно обертатися або «втрачати» контроль.

Для квадрокоптерів неправильне центрування особливо критичне: оскільки стабілізація здійснюється зміною тяги двигунів, зміщення ЦМ порушує симетрію важелів, викликаючи постійну корекцію автопілотом. Це підвищує енергоспоживання на 10-30%, погіршує точність позиціонування і збільшує ризик аварій при сильному вітрі чи маневрах.

Перевірка центрування – обов'язкова процедура перед кожним вильотом. У фіксованих БЛА використовують балансування на опорах або розрахунок моментів мас усіх компонентів відносно обраної точки відліку. У мультироторах – візуальне або інструментальне вирівнювання центру мас із центром тяги. Сучасні автопілоти (наприклад, ArduPilot чи PX4) частково компенсують невеликі відхилення, але не здатні повністю виправити грубі помилки.

Таким чином, правильне центрування БЛА є ключовим елементом забезпечення безпеки та оптимальних льотних характеристик. Воно безпосередньо впливає на стійкість, енергоефективність, маневреність і ресурс апарата. Тому кожен оператор БЛА повинен розглядати центрування як одну з найважливіших підготовчих операцій, поряд із перевіркою акумуляторів і калібруванням сенсорів.

**Науковий керівник – д.т.н., проф. каф. 401 Бетін О. В.*

**ГЕОМЕТРИЧНЕ МОДЕЛЮВАННЯ ТА ДИЗАЙН БЕЗПЛОТНОГО
ЛІТАЛЬНОГО АПАРАТУ КОПТЕРНОГО ТИПУ**

***Юрійчук А. П., здобувач освіти каф. 401, Мельніков С. М., к.т.н., доц. каф.
401***

*Національний аерокосмічний університет «Харківський авіаційний
інститут»*

Покращення аеродинаміки безпілотного літального апарату (БЛА) коптерного типу – це один із найефективніших способів збільшити час польоту, максимальну швидкість та стабільність, особливо для швидкісних або далекобійних моделей. У традиційних квадрокоптерів аеродинамічний опір досить високий через "цегляну" форму корпусу та відкриті промені.

Розглянемо основні конструктивні елементи БЛА коптерного типу з точки зору впливу та на аеродинамічні характеристики та можливі оптимізації їх форм.

Оптимізація форми фюзеляжу. Центральна частина коптера створює найбільший опір при горизонтальному русі. При краплеподібному дизайні роблять перехід від плоских пластин до обтічних форм (канопі). Форма «краплі» дозволяє повітрю плавно огинати корпус, мінімізуючи зони турбулентності позаду нього. У фронтальній площині БЛА намагаються спроєктувати так, щоб поперечний переріз корпусу був якомога меншим. Чим вужчим є «ніс» коптера в напрямку польоту БЛА, тим меншу силу опору він зустрічає.

Геометрія променів. Промені знаходяться безпосередньо в потоці повітря від гвинтів, що створює ефект «затінення». Для вертикального орієнтування використовують тонкі вертикальні пластини замість широких горизонтальних. Це зменшує площу, на яку тисне потік повітря від пропелера, підвищуючи корисну тягу на 3-5%. Застосовують еліптичний або ромбоподібний переріз замість квадратних трубок у профілів, що нагадують крило літака. Це знижує опір при швидкому горизонтальному переміщенні.

Інтеграція компонентів. Застосовують інтегровані кріплення камер. Тобто замість зовнішніх підвісів, які працюють як вітрило, використання вбудованих у корпус камер із захисними обтічниками.

Фізико-математичне моделювання процесів створення аерокосмічної техніки

Вплив на пропелери. Геометрія коптера впливає на те, наскільки ефективно працюють гвинти. При створенні коптерних БЛА збільшують відстань між гвинтами та корпусом. Це дозволяє зменшити інтерференцію (взаємний вплив) потоків повітря, що знижує шум та вібрації.

В цілому покращення форми дає збільшення швидкості. Менший опір дозволяє досягати вищих швидкостей при тій самій потужності двигунів. Також покращення форми дозволяє економити заряд батареї. При крейсерському польоті споживання струму може впасти на 10–15%. Покращення акустичного комфорту - ламінарний (плавний) потік створює значно менше шуму, ніж турбулентний.

УДК 629.7

АЕРОКОСМІЧНІ КОМПОЗИТНІ КОНСТРУКЦІЇ

Яковлев Л. О., здобувач освіти каф. 401

Національний аерокосмічний університет «Харківський авіаційний інститут»

Сучасна аерокосмічна техніка немислима без композитних матеріалів. Композитні конструкції – це багатокомпонентні матеріали, що складаються з армуючих волокон (вуглецевих, скляних, арамідних чи борних) та матриці (полімерної, металічної або керамічної). Вони поєднують властивості різних речовин, створюючи матеріал з унікальними характеристиками, яких не має жоден компонент окремо. У авіації та космонавтиці композити революціонізували конструювання, дозволивши радикально зменшити масу апаратів при збереженні або навіть підвищенні міцності та жорсткості.

Головною перевагою аерокосмічних композитів є високе співвідношення міцності до ваги. Вуглепластики (CFRP – carbon fiber reinforced polymer) дозволяють зменшити масу конструкції на 30-50% порівняно з традиційними алюмінієвими або титановими сплавами. Це безпосередньо впливає на економію палива: у сучасних літаках, таких як Boeing 787 Dreamliner чи Airbus A350, частка композитів сягає 50% від загальної маси конструкції, що забезпечує економію пального на рівні 20-25%. Крім того, композити демонструють відмінну стійкість до втоми, корозії та

Фізико-математичне моделювання процесів створення аерокосмічної техніки

агресивних середовищ, що подовжує ресурс деталей і знижує витрати на обслуговування. У космічній техніці вони застосовуються для обтічників ракет-носіїв, корпусів супутників, елементів двигунів і теплозахисних систем. Вуглецеві композити витримують температури до 3000°C у вугле-вуглецевих варіантах (C/C), що критично важливо для входу в атмосферу чи роботи в умовах космічного вакууму.

У ракетобудуванні композити дозволяють значно полегшити конструкцію. Зниження маси на 1 кг супутника на навколоземній орбіті економить тисячі доларів на запуску. Склопластики, органопластики та боропластики використовуються залежно від вимог: перші – для загальних конструкцій, другі – де потрібна висока ударостійкість, треті – у високонавантажених елементах. Сучасні тенденції включають термопластичні композити, які легше переробляти, та нанокompозити, що підвищують стійкість до пошкоджень на 25%.

Проте аерокосмічні композитні конструкції мають і суттєві проблеми. Матеріали анізотропні – їх властивості залежать від напрямку волокон, що ускладнює розрахунок і проектування. Виявлення пошкоджень (деламінація, мікротріщини) складніше, ніж у металів, оскільки дефекти можуть бути прихованими. Ремонт вимагає спеціальних технологій, а утилізація відпрацьованих композитів залишається екологічним викликом. Виробництво дороге через високу вартість сировини та трудомісткість процесів (автоклавне формування, намотування, 3D-друк). У космосі додаються проблеми радіаційної стійкості, вакуумної дегазації та термальних циклів.

Незважаючи на виклики, композитні конструкції – ключ до майбутнього аерокосмічної галузі. Розвиток адитивних технологій, штучного інтелекту для оптимізації lay-up та створення «зелених» композитів дозволить зробити їх ще ефективнішими. В Україні, з потужною спадщиною ракетобудування (КБ «Південне», «Південмаш»), є значний потенціал для розвитку цієї сфери, особливо в оборонних та космічних проєктах.

Таким чином, аерокосмічні композитні конструкції – це не просто матеріал, а стратегічна технологія, яка визначає конкурентоспроможність літаків і ракет. Вони забезпечують легкість, міцність і довговічність, відкриваючи шлях до ефективнішого, економічнішого та екологічнішого освоєння повітряного й космічного простору.

**Науковий керівник – к.т.н., доц. каф. 401 Бетіна О. Ю.*

UDC 629.7:536.24

**ADVANCED THERMAL MANAGEMENT STRATEGIES
FOR AEROSPACE ENGINEERING SYSTEMS**

Pytrenko O. I., PhD student of Department 205

National Aerospace University “Kharkiv Aviation Institute”

Relevance. Thermal management represents a critical design task in modern aerospace engineering. Onboard electronics, batteries, sensors, actuators, and propulsion support units are exposed to high heat loads under strict mass constraints. Without timely heat removal, component temperatures rise, efficiency decreases, and the risk of failure escalates. Therefore, thermal control should be regarded as an integral part of aircraft and spacecraft system design rather than an auxiliary function.

Purpose of the work. The purpose of this thesis is to provide an overview of advanced thermal management strategies aimed at improving thermal stability, energy efficiency, and operational reliability in aerospace engineering systems.

System-level view. In a simplified form, the thermal behavior of an aerospace system can be represented by the heat balance equation:

$$Q_{gen} + Q_{ext} = Q_{rem} + dU/dt \quad (1)$$

where Q_{gen} denotes internally generated heat, Q_{ext} represents external thermal load, Q_{rem} is the removed heat, and dU/dt corresponds to the rate of change of stored thermal energy. The engineering goal is to maintain acceptable temperatures by increasing heat dissipation capacity and reducing local thermal peaks.

Main challenges. Aerospace thermal control differs from conventional cooling because the operating environment changes continuously. Aircraft systems are subjected to aerodynamic heating, solar radiation, and significant ambient temperature variations with altitude. Space systems, in contrast, operate in vacuum conditions, where convection is absent and heat rejection depends

Фізико-математичне моделювання процесів створення аерокосмічної техніки

mainly on conduction and radiation. At the same time, designers must minimize mass, power consumption, volume, and maintenance complexity.

Advanced strategies. Advanced thermal management strategies can be broadly categorized into passive, active, and hybrid solutions. Passive methods include thermal insulation, heat spreaders, coatings with controlled emissivity, and phase-change materials. These approaches are attractive due to their simplicity and reliability, but they exhibit limited adaptability. Active systems, such as forced-air cooling, pumped liquid loops, and two-phase circuits, provide stronger thermal regulation under variable loads; however, they require additional power and increase structural complexity. Hybrid configurations combine both approaches and are now widely regarded as the most practical option for advanced aerospace platforms. A concise comparison of the most relevant approaches is presented in Table 1.

Table 1. Comparison of thermal management strategies for aerospace systems

Strategy	Key benefit	Typical use
Passive thermal protection	Low power demand, minimal mass increase, and high reliability	Applied in avionics housings, structural panels, and compact electronics; limited adaptability under strongly varying heat loads
Active liquid cooling	High heat removal rate and good temperature uniformity	Effective for batteries and high-density power electronics; requires pumps, piping, and additional power
Two-phase and phase-change devices	Efficient heat transport and buffering of short thermal peaks	Suitable for satellites and transient hot spots; more sensitive to manufacturing and integration details
Hybrid smart systems	Optimal balance between flexibility, safety, and efficiency	Promising for electric aircraft and reusable spacecraft; dependent on reliable monitoring and control logic

Materials and design trends. Current development is strongly connected with lightweight, high-conductivity materials, porous structures, advanced coatings, and additive manufacturing. These technologies enable compact heat exchangers and optimized cooling channels with lower mass and better local heat transfer. As a result, thermal management is becoming more deeply integrated with the structural and functional design of aerospace systems.

Фізико-математичне моделювання процесів створення аерокосмічної техніки

Practical significance. Effective thermal management enhances the reliability of avionics, protects batteries and power electronics, extends mission duration, and reduces the risk of thermal failure. This is particularly important for unmanned aerial vehicles, electric and hybrid aircraft, reusable spacecraft, and small satellites, where every kilogram and every watt are decisive.

Conclusions. Advanced thermal management in aerospace engineering should be grounded in a system-level integration of passive elements, active cooling loops, smart monitoring, and lightweight materials. Optimal engineering outcomes are achieved not through a single cooling method but via a coordinated hybrid strategy adapted to the thermal load profile and mission requirements. Further progress in this field will depend on improved materials, more efficient control algorithms, and closer integration of thermal analysis with overall aerospace design.

Language advisor: Olha Chubukina, PhD, Associate Professor, Department of Foreign Languages, National Aerospace University “Kharkiv Aviation Institute”, 17 Chkalova St., Kharkiv, Ukraine, 61070. E-mail: o.chubukina@khai.edu. ORCID: 0000-0002-6960-3497.

МОДЕЛЮВАННЯ ТА ЗНЯТТЯ ВОЛЬТ-АМПЕРНИХ ХАРАКТЕРИСТИК 3-ПЕРЕХІДНОГО ФОТОЕЛЕКТРИЧНОГО ПЕРЕТВОРЮВАЧА

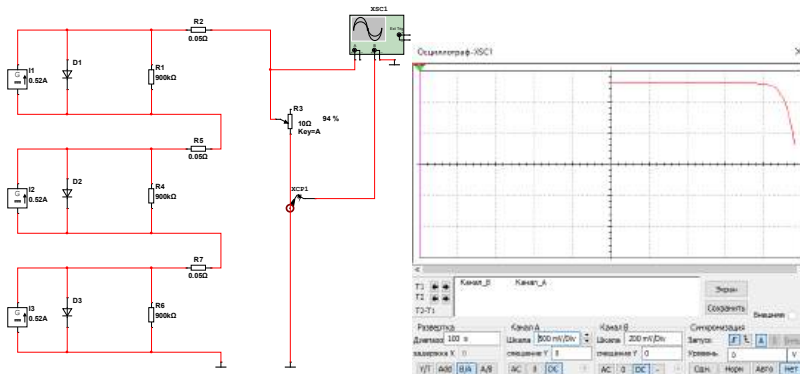
Ареф'єв А. І., здобувач освіти каф. 402

Національний аерокосмічний університет «Харківський авіаційний інститут»

Актуальність визначення вольт-амперних характеристик (ВАХ) 3-перехідних сонячних елементів обумовлена необхідністю прецизійного проектування систем енергоживлення мікросупутників для жорстких умов космічного простору. Оскільки такі елементи мають складну багатошарову структуру (наприклад, GaInP/GaAs/Ge), їхня ефективність критично залежить від узгодження струмів між переходами, спектрального складу випромінювання та температурної деградації. Моделювання ВАХ дозволяє ще на етапі проектування точно визначити точку максимальної потужності (P_{max}) та коефіцієнт заповнення (C_{FF}), що є вирішальним для розрахунку енергетичного балансу місії, вибору алгоритмів МРРТ та забезпечення стабільної роботи бортової апаратури в умовах екстремальних перепадів температур на орбіті.

Оскільки 3-перехідний елемент складається з трьох послідовно з'єднаних шарів, кожен з яких чутливий до свого спектру (Top, Middle, Bottom), його схема заміщення будується як три послідовні суб-елементи. Кожен суб-елемент моделюється як джерело струму, що генерує фотострум відповідно до інтенсивності випромінювання; діод моделює р-n перехід та струм насичення; паралельний опір, який враховує витoki струму та послідовний опір, що визначає омичні втрати на контактах.

Для побудови схеми заміщення застосовано Electronics Workbench (EWB) та надані характеристики при АМО 3-перехідного елемента з параметри трьох послідовних діодів сумарною напругою $V_{oc}=2.7$ В з



Космічна і відновлювана енергетика, енергетичний менеджмент

врахуванням температури.

Отримані результати моделювання забезпечують можливість застосування для аналізу роботи системи енергозабезпечення малого космічного апарату з врахуванням відстеження точки максимальної потужності.

*

УДК 621.311.24

а

у АДАПТИВНЕ КЕРУВАННЯ ФОТОЕЛЕКТРИЧНИМИ СИСТЕМАМИ ЕНЕРГОЗАБЕЗПЕЧЕННЯ КОСМІЧНИХ АПАРАТІВ ПРИ ЧАСТКОВОМУ ЗАТІНЕННІ

в

Голуб В. А. здобувач освіти каф 402

и

й *Національний аерокосмічний університет «Харківський авіаційний інститут»*

к

Анотація

е

р У роботі проведено аналіз енергетичної ефективності фотоелектричних систем (ФЕС) в умовах виникнення нерівномірної освітленості панелей. Розглянуто фізичні причини спотворення вольт-амперних характеристик вольтажних батарей при частковому затіненні елементами конструкції апарата. Обґрунтовано необхідність впровадження адаптивних алгоритмів керування для забезпечення режиму узгодженого навантаження. Запропонований підхід дозволяє ідентифікувати глобальний максимум потужності серед декількох локальних екстремумів, що виникають внаслідок затінення, забезпечуючи підвищення ККД системи енергозабезпечення та стабільність її роботи у критичних режимах.

Ключові слова: фотоелектричні системи, часткове затінення, вольт-амперна характеристика, точка максимальної потужності, узгоджене навантаження, адаптивне керування.

Вступ

Ефективність фотоелектричних систем (ФЕС) є визначальним фактором надійності енергозабезпечення сучасної ракетно-космічної техніки. Однією з ключових проблем експлуатації ФЕС є часткове затінення панелей конструкційними елементами апарата, що призводить до спотворення вольт-амперних характеристик (ВАХ) та появи кількох локальних максимумів

Космічна і відновлювана енергетика, енергетичний менеджмент

потужності. Це знижує ефективність стандартних алгоритмів керування та провокує виникнення руйнівних «гарячих точок». Отже, забезпечення режиму узгодженого навантаження для роботи в точці глобального максимуму є актуальним завданням енергетичного менеджменту в космічній галузі.

Основна частина

1. Математична модель фотоелектричного перетворювача.

В основі аналізу режимів роботи сонячних панелей лежить еквівалентна схема сонячного елемента, що описується рівнянням Шоклі. Вихідний струм фотопанелі I визначається за формулою:

$$I = I_{ph} - I_0 \left[\exp \left(\frac{U + I \cdot R_s}{a \cdot V_t} \right) - 1 \right] - \frac{U + I \cdot R_s}{R_{sh}}$$

де I_{ph} — фотострум, який прямо пропорційний рівню інсоляції; I_0 — струм насичення; R_s та R_{sh} — послідовний та паралельний опори комірки відповідно.

З наведеного рівняння чітко видно, що при частковому затіненні значення фотоструму I_{ph} для різних комірок у масиві стає неоднаковим. Це призводить до виникнення внутрішніх зворотних струмів та активації байпасних діодів для захисту панелі від перегріву. Фізичним наслідком цього процесу є деформація результуючої вольт-амперної характеристики (ВАХ): на кривій потужності $P(U)$ виникає декілька екстремумів.

Доказом неефективності традиційних систем є те, що класичні алгоритми МРРТ (наприклад, «Perturb and Observe») припиняють пошук, як тільки $\frac{dP}{dU} = 0$. В умовах затінення цей нуль може відповідати локальному піку, що призводить до значної недоотриманої енергії.

2. Аналіз механізму узгодження навантаження.

Для вирішення проблеми пропонується метод адаптивного узгодження опорів. Суть методу полягає у динамічній зміні вхідного опору DC-DC перетворювача R_{in} таким чином, щоб він відповідав оптимальному внутрішньому опору панелі R_{opt} у точці глобального максимуму. Для Buck-Boost перетворювача це співвідношення описується через коефіцієнт заповнення ШІМ (D):

$$R_{in} = R_{load} \cdot \frac{(1 - D)^2}{D^2}$$

Космічна і відновлювана енергетика, енергетичний менеджмент

Регулювання параметра D дозволяє «перемістити» робочу точку системи через локальні бар'єри до глобального максимуму потужності.

2. Енергетична надійність та безпека.

Важливим аналітичним висновком є те, що режим узгодженого навантаження виконує не лише енергетичну, а й захисну функцію. Робота в оптимальній точці мінімізує зворотні струми через затінені комірочки, що запобігає перегріву та виникненню «гарячих точок». Це критично для систем енергозабезпечення космічних апаратів, де ремонт сонячних батарей неможливий, а деградація матеріалів під дією тепла є незворотною.

Висновки

Проведений аналіз підтверджує, що впровадження адаптивних алгоритмів керування є критично важливим для забезпечення стабільної роботи фотоелектричних систем космічних апаратів в умовах динамічного затінення. На основі математичної моделі Шоклі обґрунтовано фізичну природу виникнення локальних екстремумів потужності, а запропонований механізм узгодження навантаження через регулювання коефіцієнта заповнення ШІМ-сигналу DC-DC перетворювача забезпечує ефективну ідентифікацію та роботу в точці глобального максимуму. Такий підхід дозволяє не лише максимізувати енерговидобуток бортової мережі, а й суттєво знизити ризики виникнення «гарячих точок» та подальшої термічної деградації напівпровідникових структур, що є визначальним фактором для підвищення надійності та тривалості експлуатації аерокосмічної техніки.

Література

1. Сонячні батареї автоматичних космічних апаратів : навч. посіб. / К. В. Безручко, В. Ф. Гайдуков, С. В. Губін, В. І. Драновський. — Харків : Нац. аерокосміч. ун-т «ХАІ», 2011. — 200 с.
2. Iurevych O., Gubin S., Dudeck M. Combined receiver of solar radiation with holographic planar concentrator. IOP Conference Series: Materials Science and Engineering. 2012. Vol. 29, No. 1. 012016.
3. Экспрес-диагностика электрохимических аккумуляторов энергоустановок рухомих об'єктів / О. Л. Азарнов, К. В. Безручко, В. І. Лазненко та ін. Вісник НТУ «ХПІ». Серія: Енергетика: надійність та енергоефективність. 2017. № 31 (1253). С. 3–11. Patel H., Agarwal V. Maximum Power Point Tracking Scheme for PV Systems Operating Under

Космічна і відновлювана енергетика, енергетичний менеджмент

4. Partially Shaded Conditions. IEEE Transactions on Industrial Electronics. 2008. Vol. 55, No. 4. P. 1689–1698.
5. Villalva M. G., Gazoli J. R., Filho E. R. Comprehensive Approach to Modeling and Simulation of Photovoltaic Arrays. IEEE Transactions on Power Electronics. 2009. Vol. 24, No. 5. P. 1198–1208.
6. Velasco-Quesada G., Guinjoan-Gispert F. et al. Electrical PV Array Reconfiguration Strategy for Energy Extraction Improvement in Grid-Connected PV Systems. IEEE Transactions on Industrial Electronics. 2009. Vol. 56, No. 11. P. 4319–4331.
7. Yousri D., Allam D., Eteiba M. B. Optimal photovoltaic array reconfiguration for alleviating the partial shading influence based on a modified harris hawks optimizer. Energy. 2020. Vol. 206. 118066
8. Yousri D., Allam D., Eteiba M. B. Optimal photovoltaic array reconfiguration for alleviating the partial shading influence based on a modified harris hawks optimizer. Energy. 2020. Vol. 206. 118066.

** Науковий керівник: к. т. н., доц. Шенетов Ю. О.*

УДК 621.311.1:519.87

МАТЕМАТИЧНЕ МОДЕЛЮВАННЯ РЕЖИМІВ РОБОТИ МІКРОМЕРЕЖ ПРИ ВІДНОВЛЕННІ ЕЛЕКТРОПОСТАЧАННЯ КРИТИЧНОЇ ІНФРАСТРУКТУРИ

Дойч С. В., здобувач освіти каф 402.

Національний аерокосмічний університет «Харківський авіаційний інститут»

Швидке відновлення живлення об'єктів критичної інфраструктури (лікарні, системи водопостачання, вузли зв'язку) після аварійних відключень магістральних мереж є пріоритетним завданням для енергетики України. Використання мікромереж (Microgrids) з інтегрованими джерелами відновлюваної енергії дозволяє реалізувати стратегію «чорного старту» (Black Start) та автономного функціонування.

Ефективність процесу відновлення залежить від точності математичного моделювання перехідних процесів. Модель базується на розв'язанні системи диференціально-алгебраїчних рівнянь, що описують динаміку джерел генерації та систем накопичення енергії:

Космічна і відновлювана енергетика, енергетичний менеджмент

$$M\dot{x}=f(x,y,u), \quad 0=g(x,y,u)$$

де x — вектори станів (частота, кути напруги), y — алгебраїчні змінні, u — керуючі впливи.

Ключові аспекти моделювання режимів відновлення:

- Динамічне балансування: розрахунок стійкості системи при поетапному підключенні навантажень критичних споживачів.
- Оптимізація топології: вибір раціональної конфігурації мікромережі для мінімізації втрат та недопущення перевантаження окремих ліній.
- Синхронізація джерел: моделювання роботи інверторів у режимі Grid-forming для формування опорної напруги та частоти в ізольованому кластері.

Математичне моделювання дозволяє заздалегідь розробити сценарії реагування на надзвичайні ситуації, що значно скорочує час перебування об'єктів критичної інфраструктури без живлення. Інтеграція таких моделей у системи підтримки прийняття рішень (DSS) забезпечує високу живучість локальних енергосистем в умовах значних пошкоджень централізованої мережі.

Таким чином, розробка спеціалізованих математичних моделей є необхідним етапом проектування стійких мікромереж, здатних до оперативного відновлення електропостачання у дефіцитних енергорайонах.

** Науковий керівник: к. т. н., доц. Шепетов Ю. О.*

УДК 621.311:629.783

ПРОГРАМУВАННЯ ПРОФІЛЮ НАВАНТАЖЕННЯ СЕЗ МІКРОСУПУТНИКА У СЕРЕДОВИЩІ EWB

Кундій Я. О., здобувач освіти каф. 402

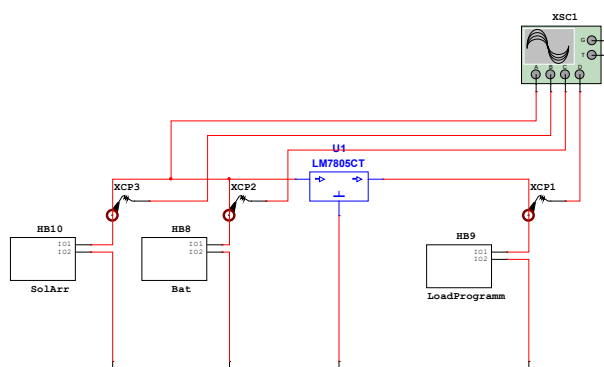
Національний аерокосмічний університет «Харківський авіаційний інститут»

Попереднє моделювання енергоспоживання малих супутників дає можливість максимально забезпечити надійність місії, що є досить важливим у формуванні бортової енергетики. Споживання енергії супутника CubeSat не є постійним, воно різко зростає під час зв'язку з Землею, роботою камер, або орієнтації супутника. Необхідно перевірити, чи не розрядиться акумулятор

Космічна і відновлювана енергетика, енергетичний менеджмент

нижче критичного рівня під час виконання найбільш енергоємних завдань. Важливим є моделювання пікових навантажень, щоб виявити слабкі місця в стабілізаторах напруги та системі захисту.

У постановці задачі такого моделювання важливо сформулювати часову діаграму роботи основних підсистем (OBC, ADCS, Payload, Radio). Для реалізації роботи застосуємо EWB, де необхідно створити динамічне навантаження, яке змінює свій опір або споживаний струм за заданим алгоритмом та проаналізувати просідання напруги на шині живлення при ввімкненні потужних споживачів. Оскільки стандартні резистори в EWB статичні, для моделювання профілю використовуються такий підхід як застосування керованого джерела струму в якому прописується таблиця значень час-напруга що повністю повторює циклограму польоту і поєднується з керованим напругою резистором.



Програмування профілю навантаження дозволяє верифікувати СЕЗ ще до етапу складання споживачів. Встановлено, що найбільш критичним режимом є поєднання сеансу зв'язку з виходом супутника з тіні (мінімальна напруга АКБ + піковий струм). Запропонований підхід у середовищі EWB дає змогу оптимізувати ємність акумуляторної батареї та площу сонячних панелей під конкретну місію.

Програмування профілю навантаження дозволяє верифікувати СЕЗ ще до етапу складання споживачів. Встановлено, що найбільш критичним режимом є поєднання сеансу зв'язку з виходом супутника з тіні (мінімальна напруга АКБ + піковий струм). Запропонований підхід у середовищі EWB дає змогу оптимізувати ємність акумуляторної батареї та площу сонячних панелей під конкретну місію.

*

РОЗРОБКА ЦИФРОВИХ ДВІЙНИКІВ (DIGITAL TWINS) ДЛЯ ПРЕДИКТИВНОГО ОБСЛУГОВУВАННЯ ОБ'ЄКТІВ ВІДНОВЛЮВАНОЇ ЕНЕРГЕТИКИ

Мамонов Т. А., здобувач освіти каф 402.

Національний аерокосмічний університет «Харківський авіаційний інститут»

Впровадження концепції Індустрії 4.0 в енергетичний сектор передбачає створення віртуальних аналогів фізичних об'єктів — цифрових двійників (Digital Twins). Для об'єктів відновлюваної енергетики, таких як сонячні (СЕС) та вітрові (ВЕС) електростанції, цифрові двійники стають основою для переходу від реактивного обслуговування до предиктивного (прогнозного).

Цифровий двійник — це динамічна математична модель, яка в режимі реального часу отримує дані від сенсорів (ІоТ-пристроїв) та моделює фізичний стан обладнання. Ключовим показником ефективності роботи СЕС у моделі є коефіцієнт продуктивності (Performance Ratio, P\$):

$$PR = \frac{Y_f}{Y_r}$$

де Y_f — реальна питома генерація, Y_r — теоретична генерація при

с

т Застосування цифрових двійників дозволяє реалізувати наступні функції:

н • Діагностика аномалій: порівняння реальних показників напруги та струму з еталонною моделлю дозволяє виявляти затінення, забруднення а панелей або несправності інверторів на ранніх стадіях.

р • Прогнозування залишкового ресурсу (RUL - Remaining Useful Life): алгоритми машинного навчання аналізують цикли деградації т компонентів, що дозволяє планувати ремонтні роботи до настання н критичної відмови.

х • Оптимізація енергетичного менеджменту: моделювання різних сценаріїв навантаження дозволяє максимізувати ефективність використання у накопичувачів енергії.

м Використання цифрових двійників суттєво знижує експлуатаційні витрати (ОРЕХ - Operating Expenses) та подовжує термін служби

в

а

х

Космічна і відновлювана енергетика, енергетичний менеджмент

дороговартісного обладнання. Це особливо актуально для об'єктів наземної відновлюваної енергетики, що працюють у складних кліматичних умовах або у складі автономних мікромереж.

Таким чином, розробка та впровадження цифрових двійників є необхідним кроком до створення інтелектуальних енергосистем з високим рівнем автоматизації та надійності.

** Науковий керівник: к. т. н., доц. Шенетов Ю. О. УДК 621.311:621.35*

ПОРІВНЯЛЬНИЙ АНАЛІЗ ТА ВИБІР СТРАТЕГІЙ ЕКСПЛУАТАЦІЇ ЕЛЕКТРОХІМІЧНИХ НАКОПИЧУВАЧІВ У ГІБРИДНИХ СИСТЕМАХ

Марченко О. П., здобувач освіти каф 402

Національний аерокосмічний університет «Харківський авіаційний інститут»

Інтеграція відновлюваних джерел енергії (ВДЕ) у сучасні енергосистеми вимагає використання високоефективних систем накопичення енергії (BESS - Вибір типу електрохімічного накопичувача та стратегії його експлуатації є критичним фактором, що визначає техніко-економічну ефективність усієї гібридної системи.

У роботі проведено порівняльний аналіз найбільш поширених технологій: літій-залізо-фосфатних (LiFePO_4), літій-нікель-марганець-кобальтових (NMC) та ванадієвих проточних акумуляторів (VRFB). Основними критеріями порівняння обрано питому енергоємність, термін служби (кількість циклів), пожежну безпеку та вартість зберігання одиниці енергії (LCOS - Levelized Cost of Storage).

Ключові стратегії експлуатації для максимізації терміну служби накопичувачів:

- Контроль глибини розряду (DoD - Depth of Discharge): обмеження DoD на рівні 80% дозволяє значно подовжити життєвий цикл LiFePO_4 батарей, зберігаючи баланс між корисною ємністю та деградацією.
- Термічний менеджмент: підтримання оптимального температурного діапазону (20--25°C) є критичним для запобігання прискореному старінню та ризику теплового розгону.
- Інтелектуальне балансування заряду: використання активних систем балансування BMS (Battery Management System) для вирівнювання напруги на окремих комірках, що мінімізує внутрішні втрати.

Космічна і відновлювана енергетика, енергетичний менеджмент

Результати аналізу свідчать, що для гібридних систем з високими вимогами до безпеки та довговічності найбільш раціональним є використання дозволяє підвищити загальний ККД системи та забезпечити стабільність локальної мережі при роботі в режимах пікового навантаження.

Таким чином, правильний вибір стратегії експлуатації електрохімічних накопичувачів дозволяє не тільки стабілізувати параметри мережі, але й суттєво знизити капітальні витрати на оновлення парку акумуляторів у довгостроковій перспективі.

** Науковий керівник: к. т. н., доц. Шепетов Ю. О.*

УДК 629.78:621.352

ПРОЕКТУВАННЯ ГІБРИДНИХ ЕНЕРГОСИСТЕМ ДЛЯ ЗАБЕЗПЕЧЕННЯ ЖИТТЄДІЯЛЬНОСТІ МІСЯЧНИХ СТАНЦІЙ

Маслак Є. О., здобувач освіти каф. 402

Національний аерокосмічний університет «Харківський авіаційний інститут»

Освоєння Місяця в рамках сучасних космічних програм потребує створення надійних систем енергозабезпечення, здатних функціонувати в умовах екстремальних температур та тривалої місячної ночі (354 години). Найбільш раціональним рішенням є побудова гібридної системи, що поєднує фотоелектричні установки та регенеративні паливні елементи (RFC).

Регенеративна система працює за замкненим циклом: вдень надлишкова сонячна енергія використовується для електролізу води на водень та кисень, а вночі ці компоненти реагують у паливному елементі з виділенням електроенергії та води:



Особливості проектування місячних енергосистем:

- Термічний менеджмент: використання теплової енергії, що виділяється при роботі паливних елементів, для обігріву житлових модулів та приладових відсіків під час місячної ночі.
- Радіаційна стійкість: захист фотоелектричних панелей та електронних компонентів системи керування від впливу сонячного вітру та космічного випромінювання

Космічна і відновлювана енергетика, енергетичний менеджмент

- Мінімізація маси: використання високоактивних каталізаторів та надлегких балонів для зберігання газів під високим тиском для зниження вартості доставки обладнання на поверхню Місяця.

Інтеграція таких систем дозволяє створити повністю автономні поселення, які не залежать від поставок ресурсів із Землі. Розробка ефективних стратегій керування потоками енергії в місячних мікромережах є фундаментом для подальшої експансії людства у глибокий космос.

** Науковий керівник к: к. т. н., доцент Шепетов Ю. О.*

УДК 621.354:629.783

МОДЕЛЬ СХЕМИ ЗАМІЩЕННЯ ЛІТІЙ-ІОННОГО АКУМУЛЯТОРА ДЛЯ ЕНЕРГОЗАБЕЗПЕЧЕННЯ МІКРОСУПУТНИКА

Маслак Є. О., здобувач освіти каф. 402

*Національний аерокосмічний університет «Харківський авіаційний
інститут»*

На низькій навколоземній орбіті (LEO) супутник перебуває в тіні близько 30–40 хвилин кожного витка, що вимагає надійної роботи буферного акумулятора і є актуальним питанням сталого енергозабезпечення. Перезаряд або глибокий розряд у космосі призводять до виходу супутника з ладу. Моделювання дозволяє відпрацювати алгоритми захисту. Точна модель акумулятора необхідна для розрахунку енергетичного балансу супутника в періоди пікових навантажень.

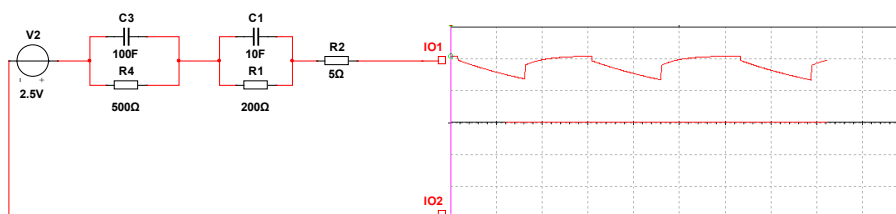
Розробити електричну схему заміщення літій-іонного акумулятора, яка враховує внутрішній опір та динамічні процеси – падіння напруги під навантаженням, дослідити зміну напруги на клеммах залежно від ступеня заряду (SoC — State of Charge), врахувати вплив температури на ємність та внутрішній опір і є основним завданням моделювання.

Для візуалізації процесів заряду-розряду в середовищі EWB/Multisim найефективнішою є модель Тевеніна 1-го або 2-го порядку. Модель включає: джерело напруги, послідовний опір, RC-ланцюги що моделюють явища поляризації та дифузії. Моделювання температури реалізується через введення температурних коефіцієнтів для резисторів та використання контролю джерел для імітації падіння напруги на холоді.

Побудована модель дозволяє прогнозувати час автономної роботи супутника в тіньовій фазі орбіти з точністю до 5–7%. Встановлено, що

Космічна і відновлювана енергетика, енергетичний менеджмент

критичним фактором для літій-іонних елементів у космосі є не тільки глибина розряду (DoD), а й температурний режим, що впливає на внутрішній опір. Запропонована модель може бути інтегрована в загальну модель системи енергоживлення разом із сонячними панелями для наскрізного аналізу.



Побудована модель дозволяє прогнозувати час автономної роботи супутника в тіньовій фазі орбіти з точністю до 5–7%. Встановлено, що критичним фактором для літій-іонних елементів у космосі є не тільки глибина розряду (DoD), а й температурний режим, що впливає на внутрішній опір. Запропонована модель може бути інтегрована в загальну модель системи енергоживлення разом із сонячними панелями для наскрізного аналізу.

*

Н УДК 621.311.243:004.89

а

у

к **ІНТЕЛЕКТУАЛЬНІ СИСТЕМИ УПРАВЛІННЯ**

о

в

и

й

Наказненко К. Д., здобувач освіти каф. 402

Національний аерокосмічний університет «Харківський авіаційний інститут»

к

е

Ефективність сучасних фотоелектричних станцій (ФЕС) суттєво залежить від погодних умов та динамічної зміни інтенсивності сонячного випромінювання. Традиційні методи керування не завжди забезпечують оптимальну роботу системи в умовах часткового затінення або швидких атмосферних змін. Впровадження алгоритмів штучного інтелекту (AI) дозволяє значно підвищити вихідну потужність та надійність ФЕС.

к

к. т. н., проф. каф. 402 Губін С. В.

Космічна і відновлювана енергетика, енергетичний менеджмент

Ключовим аспектом інтелектуального керування є оптимізація пошуку точки максимальної потужності (MPPT). Використання штучних нейронних мереж (ANN) та алгоритмів ройового інтелекту (PSO) дозволяє системі миттєво адаптуватися до нелінійної вольт-амперної характеристики фотомодулів:

$$P_{\max} = f(G, T, \alpha)$$

де G — інтенсивність випромінювання, T — температура, α — кут падіння променів.

Переваги застосування AI-алгоритмів у ФЕС:

- Висока швидкість збіжності: Нейромережеві контролери зменшують час пошуку оптимального режиму на 20–30% порівняно з класичним методом «Perturb and Observe»
- Прогнозування генерації: Використання моделей довгої короткострокової пам'яті (LSTM) дозволяє передбачати обсяги вироблення енергії на основі метеоданих, що важливо для енергоменеджменту.
- Предиктивна діагностика: Алгоритми машинного навчання здатні виявляти деградацію панелей або забруднення на ранніх стадіях, аналізуючи відхилення робочих параметрів.

Інтеграція інтелектуальних систем керування є необхідною умовою для створення високоефективних наземних енергоустановок. Це дозволяє не тільки максимізувати енергоефективність окремих СЕС, але й забезпечити стабільність локальних мікромереж (Microgrids) в умовах нестабільної генерації.

Таким чином, застосування AI-технологій перетворює пасивні фотоелектричні установки на адаптивні інтелектуальні енергосистеми, що відповідають сучасним вимогам цифрової енергетики.

** Науковий керівник: к. т. н., доц. Шепетов Ю. О.*

УДК 621.355.8:629.7.05

АНАЛІЗ МЕТОДІВ ПІДВИЩЕННЯ РЕСУРСУ ЛІТІЙ-ІОННИХ АКУМУЛЯТОРІВ ДЛЯ БЕЗПІЛОТНИХ ЛІТАЛЬНИХ АПАРАТІВ

Наказненко К. Д., здобувач освіти каф. 402

Національний аерокосмічний університет «Харківський авіаційний інститут»

Літій-іонні батареї, з огляду на їх експлуатаційні характеристики, знайшли широке застосування в безпілотних літальних системах та

Космічна і відновлювана енергетика, енергетичний менеджмент

використовуються як в електричних так і в гібридних силових установках. Таким чином успішність місії та надійність БПЛА залежать від надійності та ресурсу акумуляторної батареї. З іншої сторони ресурс літій-іонної батареї також впливає на вартість безпілотних систем.

Дослідження показали що одним з методів подовження строку експлуатації літій-іонних батареї є заряджання акумуляторної батареї імпульсними струмами.

Імпульсне заряджання є перспективним методом підвищення ресурсу літій-іонних акумуляторів для БПЛА. На відміну від традиційного CC-CV, воно дозволяє зменшити поляризацію, нагрівання та нерівномірність розподілу літію в електродах, що позитивно впливає на циклічну довговічність. Для практичного впровадження в безпілотних системах доцільним є використання адаптивних інтелектуальних зарядних станцій, здатних змінювати параметри заряджання залежно від стану батареї.

Для визначення оптимальних параметрів заряджання доцільним є застосування методів штучного інтелекту. Нейронні мережі здатні встановлювати складні нелінійні залежності між вхідними параметрами (струм, напруга, температура, внутрішній опір, кількість циклів, частота імпульсів, duty cycle) та вихідними характеристиками акумулятора (ємність, залишковий ресурс, швидкість деградації). На основі накопичених експериментальних даних можливо створити модель прогнозування стану батареї та адаптивного керування зарядним процесом.

Для реалізації системи можуть бути використані рекурентні нейронні мережі, які ефективно працюють з часовими рядами параметрів циклів заряджання-розряджання. Такі моделі дозволяють оцінювати показник State of Health (SOH), прогнозувати Remaining Useful Life (RUL) та формувати рекомендації щодо зміни режиму заряджання в реальному часі. Наприклад, при підвищенні температури система може автоматично зменшувати амплітуду струму, а при зростанні внутрішнього опору — змінювати частоту імпульсів до області мінімального імпедансу.

Розглянутий підхід може бути інтегрований у зарядні станції або системи керування батареями БПЛА. Це забезпечить збільшення строку служби акумуляторів, скорочення часу технічного обслуговування та підвищення готовності безпілотних комплексів до виконання місій.

** Науковий керівник: ст. викладач Наказненко М. М.*

**ПЕРСПЕКТИВИ ЗАСТОСУВАННЯ ТЕРМОХІМІЧНИХ ЦИКЛІВ
АВТОНОМНИХ СИСТЕМАХ**

Пулькас С. С., здобувач освіти каф. 402

*Національний аерокосмічний університет «Харківський авіаційний
інститут»*

Сучасний етап розвитку відновлюваної енергетики в Україні потребує впровадження технологій довготривалого зберігання енергії для компенсації сезонних коливань генерації. Одним із найбільш перспективних напрямків є використання термохімічних циклів на основі системи оксид-гідроксид кальцію (CaO/Ca(OH)₂).

Дана технологія базується на зворотній хімічній реакції: $\text{CaO} + \text{H}_2\text{O} \rightleftharpoons \text{Ca(OH)}_2 + 109 \text{ кДж/моль}$. Процес дегідратації (зарядка системи) відбувається під впливом концентрованої сонячної енергії або надлишкової електроенергії, а гідратація (розрядка) супроводжується виділенням значної кількості теплової енергії.

Основними перевагами термохімічного зберігання є:

- Висока енергоємність: теоретична щільність накопичення енергії сягає близько 400 кВт·год/м³, що значно перевищує показники традиційних теплових акумуляторів.
- Відсутність саморозряду: енергія зберігається у формі стабільного хімічного потенціалу розділених компонентів CaO та H₂O), що дозволяє утримувати її протягом місяців без втрат.
- Економічна доцільність: вапно є доступним та дешевим матеріалом, а термін експлуатації системи практично не обмежений кількістю циклів.

Використання таких систем є критично важливим для забезпечення живучості «енергетичних островів» та об'єктів критичної інфраструктури в умовах автономного енергозабезпечення. Інтеграція термохімічних накопичувачів у мікромережі дозволяє ефективно використовувати надлишки літньої сонячної генерації для потреб опалення та гарячого водопостачання в зимовий період. Таким чином, розробка та впровадження термохімічних систем зберігання енергії є стратегічним кроком до створення енергетично незалежних аграрних та промислових комплексів.

** Науковий керівник к: к. т. н., доц. Шепетов Ю. О.*

АНАЛІЗ КОНЦЕПЦІЙ ОРБІТАЛЬНИХ СОНЯЧНИХ ЕЛЕКТРОСТАНЦІЙ ТА МЕТОДІВ БЕЗДРОТОВОЇ ПЕРЕДАЧІ ЕНЕРГІЇ НА ЗЕМЛЮ

Розмариця Є. Ю., здобувач освіти каф. 402

Національний аерокосмічний університет «Харківський авіаційний інститут»

Орбітальні сонячні електростанції (Space-Based Solar Power, SBSP) розглядаються як радикальне рішення світової енергетичної кризи. На відміну від наземних СЕС, космічні установки здатні генерувати енергію цілодобово, незалежно від погодних умов та пори року, отримуючи в 5–10 разів більше сонячного випромінювання на одиницю площі фотомодулів.

Ключовою проблемою реалізації SBSP є ефективна дистанційна передача енергії. Основними методами є використання мікрохвильового випромінювання (частота 2,45 або 5,8 ГГц) та лазерного променя. Потік потужності мікрохвильового променя розраховується за формулою:

$$P_r = P_t \frac{A_t A_r}{(\lambda d)^2}$$

де A_t , A_r — площі передавальної та приймальної антен (ректен), λ — довжина хвилі, d — відстань між антенами.

Технічні виклики та переваги концепції:

- Масштабованість: можливість створення гігаватних станцій на геостаціонарній орбіті (ГСО) з передачею енергії в будь-яку точку планети.
- Екологічність: повна відсутність викидів вуглецю та мінімальне використання земельних ресурсів на Землі (ректени можуть бути прозорими та розміщуватися над сільськогосподарськими угіддями).
- Складання на орбіті: необхідність використання роботизованих систем для монтажу великогабаритних фермових конструкцій площею в кілька квадратних кілометрів.

Космічна і відновлювана енергетика, енергетичний менеджмент

Реалізація SBSP дозволить забезпечити енергопостачання віддалених регіонів та об'єктів критичної інфраструктури без будівництва розгалужених ліній електропередач. Це робить космічну енергетику одним із найперспективніших напрямків розвитку глобальної енергосистеми майбутнього.

** Науковий керівник: к. т. н., доц. Шенетов Ю. О.*

УДК 621.383.51:621.314

СТВОРЕННЯ ДИНАМІКИ ЕНЕРГОНАДХОДЖЕННЯ СОНЯЧНОЇ БАТАРЕЇ ПРОГРАМНИМ ДЖЕРЕЛОМ СТРУМУ

Розмариця Є. Ю., здобувач освіти каф. 402

Н

а

Актуальність теми полягає у широкому застосуванні малих молодіжних супутників. Для їх ефективної розробки важливим є реалізм випробувань. Застосовуючи сучасні додатки до моделювання можливо створити реальну циклограму енергонадходження. Статичне джерело живлення в додатку EWB не відображає реальних умов космосу. Динамічна модель дозволяє перевірити реакцію СЕЗ на різкі перепади енергії. Динамічна зміна струму дозволяє протестувати роботу MPPT-контролера та логіку перемикання «панель-акумулятор». Моделювання дозволяє побачити, як накопичується втома акумулятора при недостатньому енергонадходженні протягом декількох витків.

й

У постановці задачі динамічного моделювання важливо замінити ідеалізоване джерело постійного струму на керований програмний блок, сформувавати математичну функцію зміни фотоструму залежно від часу моделювання та відтворити перехідні процеси на межі світло-тінь.

Для створення динаміки використано три основні інструменти. Джерело струму, де величина генерації пропорційна керуючій напрузі, генератор сигналів складної форми – PWL та математичний блок – АВМ-модуль, що дозволяє задати формулу $I(t) = I_{max} \cdot \cos(\omega t)$, де ω кутова швидкість обертання супутника. Моделювання показує динаміку спрацювання блокувальних діодів та перехід на живлення від АКБ без стрибків напруги.

ч

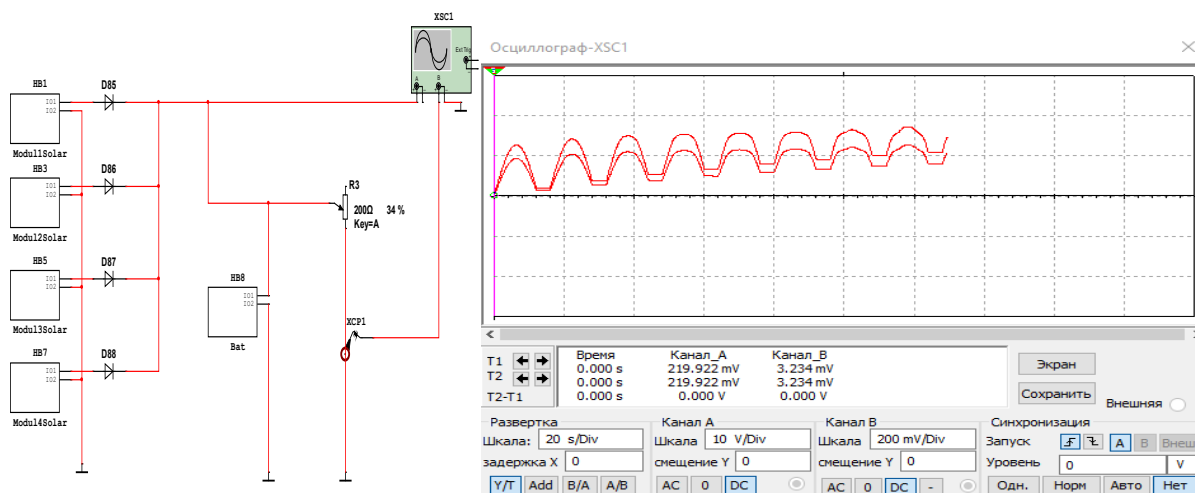
н

и

53

й

Космічна і відновлювана енергетика, енергетичний менеджмент



Таким чином доведено, що використання програмних джерел струму перетворює EWB з простого редактора схем на потужний інструмент імітаційного моделювання. Динамічне моделювання підтвердило стабільність розробленої СЕЗ при критичних змінах вхідної потужності, а підхід дозволяє проводити цифрові випробування супутника для різних типів орбіт без зміни апаратної частини моделі.

*

Н

а УДК 621.311.243

у

к

ОПТИМІЗАЦІЯ АЛГОРИТМІВ ПОШУКУ ТОЧКИ МАКСИМАЛЬНОЇ ПОТУЖНОСТІ В УМОВАХ ЧАСТКОВОГО ЗАТІНЕННЯ СОНЯЧНИХ ПАНЕЛЕЙ

о

в

и

Сахно В. В., здобувач освіти каф.402

к

Національний аерокосмічний університет «Харківський авіаційний інститут»

е

р

і Ефективність сонячних фотоелектричних систем суттєво знижується при виникненні умов часткового затінення (Partial Shading Conditions, PSC), спричиненого хмарами, деревами або будівлями. В таких умовах вольт-амперна характеристика (I-V) та характеристика потужності (P-V) стають нелінійними та містять кілька локальних максимумів і лише один глобальний максимум потужності (Global Maximum Power Point, GMPP). Традиційні алгоритми, такі як «Perturb and Observe» (P&O), часто зупиняються на

Космічна і відновлювана енергетика, енергетичний менеджмент

першому знайденому локальному максимумі, що призводить до втрати до 30–50% потенційної енергії. Оптимізація роботи системи потребує впровадження інтелектуальних методів пошуку. Потужність, що генерується панеллю, визначається як:

$$P=V \cdot I=V \cdot I_{ph} \left[1 - \exp \left(-\frac{V+IR_s}{nV_t} \right) \right]$$

Для вирішення проблеми пропонується використання метаевристичних алгоритмів:

- Particle Swarm Optimization (PSO): моделювання поведінки рою дозволяє системі швидко сканувати всю робочу область та гарантовано знаходити GMPP без значних коливань напруги.
- Wolf Optimizer (GWO): забезпечує високу швидкість збіжності та стабільність роботи в умовах динамічної зміни інтенсивності випромінювання.
- Гібридні алгоритми: поєднання класичних методів (для точного налаштування в робочій точці) та стохастичних алгоритмів (для виходу з локальних максимумів).

Впровадження вдосконалених MPPT-контролерів дозволяє максимізувати вихід енергії наземних СЕС без збільшення площі фотомодулів. Це є критично важливим для енергоменеджменту автономних об'єктів, де кожен відсоток ефективності впливає на надійність електропостачання в умовах дефіциту.

Таким чином, перехід до інтелектуальних методів керування MPPT є необхідним кроком для підвищення рентабельності сонячних енергоустановок, особливо в урбанізованих та складних ландшафтних умовах.

** Науковий керівник: к. т. н., доц.. Шенетов Ю. О*

УДК 621.311.1:620.92

АРХІТЕКТУРА «ЕНЕРГЕТИЧНИХ ОСТРОВІВ» (ENERGY ISLANDS) ДЛЯ ЗАБЕЗПЕЧЕННЯ ЖИВУЧОСТІ ЛОКАЛЬНИХ МЕРЕЖ

Шаповал І. Р., здобувач освіти каф. 402

Національний аерокосмічний університет «Харківський авіаційний інститут»

В умовах сучасних викликів для енергетичної безпеки України критично важливим стає перехід від централізованих систем до децентралізованих архітектур. Концепція «енергетичних островів» (Energy Islands) або

Космічна і відновлювана енергетика, енергетичний менеджмент

автономних мікромереж (Microgrids) є ключовим інструментом забезпечення живучості локальних мереж при пошкодженні магістральних ліній електропередач.

«Енергетичний острів» — це локальна енергосистема, що об'єднує джерела відновлюваної енергії (сонячні та вітрові електростанції), системи накопичення енергії (BESS - Battery Energy Storage System) та керовані навантаження. Головною особливістю такої архітектури є здатність до безшовної синхронізації з загальною мережею та автоматичного переходу в острівний режим (Island Mode) при виникненні аварійних ситуацій.

Основними технічними перевагами архітектури «енергетичних островів» є:

- Підвищена надійність: можливість автономного живлення критичної інфраструктури (лікарень, об'єктів водопостачання, систем зв'язку) протягом тривалого часу.
- Оптимізація балансу: використання інтелектуальних систем керування для динамічного балансування генерації та споживання всередині кластера.
- Зниження втрат: виробництво енергії безпосередньо поблизу споживача мінімізує втрати на транспортування в мережах низької та середньої напруги.

Інтеграція «енергетичних островів» у загальну енергосистему потребує впровадження сучасних протоколів релейного захисту та автоматики, а також алгоритмів предиктивного менеджменту. Розробка таких архітектур дозволяє створити гнучку енергетичну мережу, яка здатна до самовідновлення та ефективного функціонування в умовах дефіциту потужності.

Таким чином, впровадження концепції Energy Islands є стратегічним напрямком модернізації енергетичного сектору, що забезпечує високий рівень автономності та стійкості локальних територіальних громад.

** Науковий керівник: к. т. н., доц. Шенетов Ю. О*

**ОПТИМІЗАЦІЯ АВТОНОМНИХ СОНЯЧНИХ СИСТЕМ
ВУЛИЧНОГО ОСВІТЛЕННЯ НА ОСНОВІ ФОТОЕЛЕКТРИЧНИХ
ПАНЕЛЕЙ**

Шаповал І. Р., здобувач освіти каф 402

*Національний аерокосмічний університет «Харківський авіаційний
інститут»*

Нині альтернативна енергетика набуває бурхливого розвитку в Україні та у світі в цілому. Це пов'язано з питаннями екології та вичерпністю природних горючих копалин. Темпи споживання електроенергії зростають з кожним днем, отже попит на енергоресурси теж збільшується, а запаси корисних копалин не безмежні. Отже виникає загальна потреба у пошуку та впровадженні нових джерел енергії.

Сонце – це екологічне та невичерпне джерело енергії. Сонячні ресурси безкоштовні та загальнодоступні, чиста й безпечна сонячна енергія може стати гарним замінником енергії нафти, газу та атома. Видобуток сонячної енергії є безвідхідним промислом, тому й безпечним з екологічної точки зору.

Автономні системи на сонячних батареях є оптимальним рішенням проблем вуличного освітлення. Перевагами цієї системи є:

- ✓ Можливість установки незалежно від енергомережі.
- ✓ Світлодіодні лампи мають дуже великий термін експлуатації і не нагріваються при роботі. Ресурс світильника становить близько 10 років.
- ✓ Існуючі рішення освітлення на сонячних батареях набагато економічні та ефективні в експлуатації, ніж стандартні джерела освітлення. Окупність світлодіодних світильників на сонячних батареях зазвичай не перевищує 2 роки.

Система електроживлення працює наступним чином (рис. 1): енергія, отримана від сонячної батареї, поступає на центральну шину, по якій потрапляє до акумуляторної батареї, де в подальшому вона буде накопичуватися. Контролер регулює процеси роботи всіх елементів системи. Як тільки акумуляторна батарея повністю заряджається, контролер подає сигнал відключення її від живлення. І вся надлишкова енергія починає поступати на регулятор потужностей генератора, який цю надлишкову енергію розсіює у вигляді тепла. У нічний час енергія, накопичена акумуляторною батареєю вдень, подається на драйвер світлодіода, який

Космічна і відновлювана енергетика, енергетичний менеджмент

регулює показники струму, а далі енергія від драйвера йде безпосередньо на світлодіодну лампу.

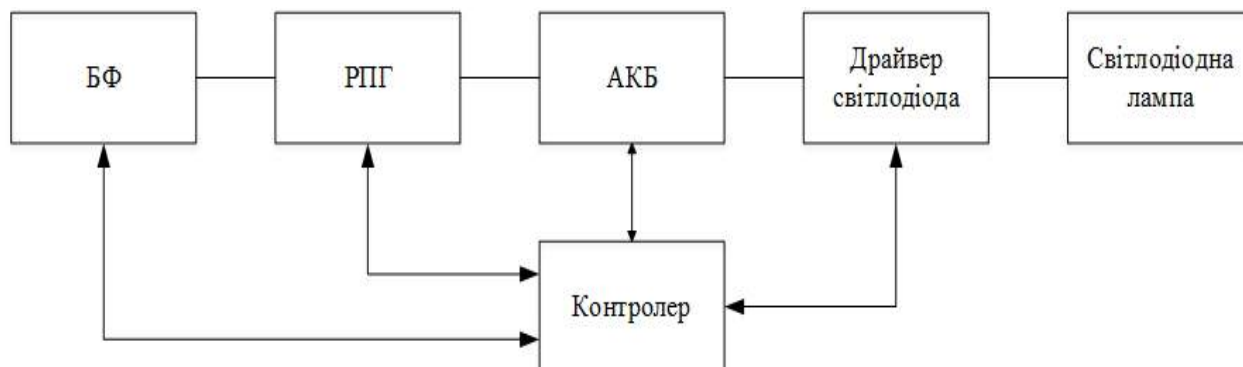


Рис. 1. Система електроживлення автономної сонячної системи вуличного освітлення (БФ – батарея фотоелектрична, РПГ – регулятор потужностей генератора, АКБ – акумуляторна батарея)

Ліхтар на сонячних батареях є абсолютно автономною системою освітлення, яка не потребує постійного обслуговування. Електроенергія, вироблена сонячною батареєю, протягом світового дня накопичується в акумуляторах. З настанням сутінків ліхтар включається, а з настанням світанку автоматично вимикається. Висока якість сонячних батарей дозволяє забезпечувати виробництво електроенергії навіть в похмуру погоду. Є варіанти для освітлення автострад, доріг та вулиць ліхтарями з використанням світлодіодних світильників або спеціальних енергоефективних та економічних газорозрядних ламп.

Автономна система вуличного освітлення є найвигіднішим вирішенням проблем, пов'язаних з відсутністю можливості підключення ліхтарів до централізованої електромережі або через економічну невідповідність прокладення електромережі для забезпечення освітлення. Автономний вуличний освітлювач є ефективним рішенням для приватних територій, міських вулиць та автомобільних доріг.

** Науковий керівник: ст. викладач В'язовик К. Л.*

**AN INTELLIGENT POWER SUPPLY SYSTEM FOR MICROSATELLITE-
CLASS SPACECRAFT AS A CONTEMPORARY CHALLENGE IN
ROCKET AND SPACE ENGINEERING**

O.I. Dzyonyskyi, gr. G11-402-1

National Aerospace University “Kharkiv Aviation Institute”

A.V. Pohudin, PhD

National Aerospace University “Kharkiv Aviation Institute”

One of the defining challenges in modern rocket and space engineering is ensuring efficient, reliable, and autonomous operation of onboard systems of small spacecraft, particularly CubeSat-class microsatellites. As the range of applications for such spacecraft continues to expand rapidly, requirements imposed on the power subsystem as a core structural element of the onboard complex have increased considerably. The power supply system (PSS) constitutes a mission-critical component of any spacecraft, given that the successful execution of mission objectives across all phases of active operation depends directly on its stable performance.

The ongoing advancement of rocket and space engineering places increasingly strict demands on the minimization of mass-dimensional characteristics and energy consumption of microsatellite onboard equipment. These constraints significantly limit the use of traditional approaches to PSS design and require new technical solutions. Among the main challenges facing designers of modern space hardware, the following merit particular attention: provision of adaptive power management under dynamically varying space environment conditions; compensation for degradation processes in solar panels and rechargeable batteries that inevitably occur over extended operational periods; and maintenance of the spacecraft's energy balance given the limited capabilities of classical control algorithms.

An analysis of the current state of rocket and space engineering indicates that conventional maximum power point tracking methods, which rely on simplified mathematical models, do not fully satisfy the requirements for flexibility and adaptability of PSS control under actual spaceflight conditions. Insufficient accuracy of such algorithms under varying environmental conditions and fluctuating subsystem parameters results in considerable energy losses, thereby reducing overall mission efficiency. These limitations determine the relevance of introducing intelligent control methods based on artificial neural networks.

Космічна і відновлювана енергетика, енергетичний менеджмент

The application of neural network algorithms within the PSS of a micro-satellite provides new opportunities to address these challenges: multifactorial analysis of the real-time state of the power subsystem, predictive modeling of its behavior, and rapid adaptation of operational modes. A particularly significant advantage of an intelligent control system is its capacity for prognostic monitoring of the state of health and state of charge of rechargeable batteries, as well as its ability to anticipate power degradation in solar panels caused by radiation and thermal loading in the space environment. The integration of a PSS digital twin with neural network control algorithms enables a substantial improvement in component lifetime prediction accuracy, ensures optimal energy exchange management at every mission phase, and minimizes the risk of premature onboard equipment failures.

Language advisor: I. Shulga

THERMAL DISSOCIATION OF AMMONIA AND HYDRAZINE AS A SOURCE OF GASEOUS PRODUCTS FOR SPACECRAFT PROPULSION APPLICATIONS

V. V. Antiushyn National Aerospace University "Kharkiv Aviation Institute", Kharkiv, Ukraine Scientific supervisor – S. O. Lobov, PhD, Associate Professor

Ammonia and hydrazine are nitrogen-containing compounds widely used in the chemical industry and rocket and space technology. Interest in these substances is associated with the possibility of generating gaseous products during heating, particularly nitrogen and hydrogen. The processes of thermal decomposition of these compounds are important for the development of energy systems and propulsion units, including electric arc thrusters for spacecraft.

Ammonia is characterized by relatively high thermal stability and begins to decompose actively only at elevated temperatures. The main products of its dissociation are molecular nitrogen and hydrogen. The intensity of the process strongly depends on temperature, pressure, and the presence of catalysts. As the temperature increases, the reaction rate rises significantly due to the overcoming of the activation energy barrier for N–H bond cleavage.

In contrast to ammonia, hydrazine is a much less stable compound. The presence of a relatively weak N–N bond causes the decomposition process to start at lower temperatures. Hydrazine dissociation can proceed through several reaction pathways, resulting in the formation of nitrogen, hydrogen, and ammonia. Some of these pathways are exothermic, and all proceed through complex multistage mechanisms.

In this work, a comparative analysis of the kinetics and decomposition mechanisms of ammonia and hydrazine is presented, with an emphasis on the influence of temperature, pressure, and reactor wall materials on the reaction pathways and decomposition rates.

The products of thermal dissociation of ammonia and hydrazine can be used to generate high-temperature gas or plasma flows. This opens up prospects for the application of these substances as propellants in advanced electrothermal and plasma propulsion systems for spacecraft. Further studies of the kinetics and mechanisms of decomposition of these compounds are important for improving the efficiency of such propulsion systems.

These findings have practical implications for the design of catalytic ammonia dissociation reactors and for the development of safe control systems for hydrazine decomposition in monopropellant rocket engines. Future research should focus on the development of kinetic models that consider competing reaction pathways and the influence of reactor wall materials on the decomposition process.

Keywords: thermal dissociation, ammonia, hydrazine, reaction kinetics, activation energy, electrothermal propulsion, spacecraft propulsion.

List of References

1. O.V. Zasiadvovk, A.V. Pysarenko. **Synthesis of Extreme Control Systems.** ISSN 1811-4512. *ElectronComm*, 2014, Vol. 19, No. 3 (80).
<https://mail.ukr.net/desktop#readmsg/16919466141416568376/f0>
2. **Method for Online Identification of a First-Order Plus Dead-Time Process Model.** *Electronic Letters*, 31(15), 1297–1298.
<https://doi.org/10.1049/el:19950865>
3. Verhaegen M., Verdult V. **Filtering and System Identification: A Least Squares Approach.** 2nd ed. Cambridge University Press, 2012. 422 p.
https://books.google.com.ua/books/about/Filtering_and_System_Identification.html?id=vIOUuAAACAAJ&redir_esc=y
4. Soderstrom T., Stoica P. **Instrumental Variable Methods for System Identification.** *Circuits, Systems and Signal Processing*, 2002, Vol. 21, Issue 1, pp. 1–9.
<https://link.springer.com/article/10.1007/BF01211647>
5. Abdalhamid D., Loria M.G., Eliseev P.I., Tselishchev A.B. **Development of a Combined Model for Optimization Problems.** *Science and Technology (International Scientific and Technical Journal)*, Minsk: BNTU, 2014, No. 3, pp. 209–213.
https://sat.bntu.by/jour/article/view/64?locale=ru_RU
6. Loria M. **Experimental Investigation of the Method of Determination of Optimal Controller Settings.** *EUREKA: Physics and Engineering*, 2019, No. 2, pp. 16–22.
<https://journal.eu-jr.eu/engineering/article/view/864>
7. Loria M., Tselishchev O., Eliseyev P., Porkuian O., Hurin O., Abramova A., Boichenko S. **Principles and Stages of Creation of Automatic Control Systems with a Model of Complex Technological Processes.** *Eastern-European Journal of Enterprise Technologies*, 2022.
DOI: 10.15587/1729-4061.2022.270519
8. Driankov D., Palm R. **Advances in Fuzzy Control.** Physica-Verlag, Heidelberg, Germany, 1988, pp. 129–137.
9. Loria M.G. **Finding Ways to Ensure Maximum Efficiency of Methanol Synthesis Column Operation.** *Bulletin of the Donbas State Engineering Academy*, 2019, No. 2, pp. 43–50.

10.

УДК 629.7.036.6

**ТЕРМІЧНА ДИСОЦІАЦІЯ АМІАКУ ТА ГІДРАЗИНУ ЯК ДЖЕРЕЛО
ГАЗОПОДІБНИХ ПРОДУКТІВ ДЛЯ ЕНЕРГЕТИЧНИХ СИСТЕМ**

Антюшин В.В., здобувач освіти каф 402

*Національний аерокосмічний університет «Харківський авіаційний
інститут»*

Аміак і гідразин належать до азотовмісних сполук, що широко застосовуються у хімічній промисловості та ракетно-космічній техніці. Інтерес до цих речовин зумовлений можливістю отримання з них газоподібних продуктів при нагріванні, зокрема азоту та водню. Процеси термічного розкладу цих сполук мають важливе значення для створення енергетичних установок та рушійних систем, у тому числі електродугових двигунів космічних апаратів.

Аміак характеризується високою термічною стабільністю і починає активно розкладатися лише при значному підвищенні температури. Основними продуктами його дисоціації є молекулярний азот і водень. Інтенсивність процесу істотно залежить від температури, тиску та наявності каталізаторів. При підвищенні температури швидкість реакції різко зростає, що пов'язано з подоланням енергетичного бар'єра розриву зв'язків N–H.

На відміну від аміаку, гідразин є значно менш стабільною сполукою. Наявність відносно слабкого зв'язку N–N зумовлює легший початок процесів розкладу навіть при нижчих температурах. Дисоціація гідразину може відбуватися за кількома реакційними шляхами з утворенням азоту, водню та аміаку. При цьому реакції можуть мати як екзотермічний, так і складний багатостадійний характер.

Продукти термічної дисоціації аміаку та гідразину можуть бути використані для формування високотемпературних газових або плазмових потоків. Це відкриває можливості застосування зазначених речовин як робочих тіл у перспективних електродугових та електроплазмових двигунах космічних апаратів. Подальші дослідження кінетики та механізмів розкладу цих сполук є важливими для підвищення ефективності таких рушійних установок.

Отримані дані мають практичне значення для проектування реакторів каталітичної дисоціації аміаку з використанням води та для розробки системи безпечного керування розкладом гідразину в ракетних

Електрореактивні двигуни, іонно-плазмові технології

монопропелентних двигунах. Подальші дослідження доцільно спрямувати на побудову кінетичних моделей, що враховують конкурентні маршрути реакції та вплив на матеріал стінокреактора.

Ключові слова: термічна дисоціація, аміак, гідразин, кінетика, енергія активації, вплив тиску, часові параметри розкладу.

Література

1. О.В. Засядьвовк, А.В. Писаренко Синтез екстремальних систем керування ISSN 1811-4512. ElectronComm 2014, Vol. 19, №3(80) <https://mail.ukr.net/desktop#readmsg/16919466141416568376/f0>
2. Methodforon–lineidentificationof a firstorderplusdead–timeprocessmodel, ElectronicLetters, 31(15), 1297–1298. <https://doi.org/10.1049/el:199508653>. Verhaegen M. FilteringandSystemIdentification: A LeastSquaresApproach. 2 nded. / M. Verhaegen, V. Verdult. CambridgeUniversityPress, 2012. 422p. https://books.google.com.ua/books/about/Filtering_and_System_Identification.html?id=vIOUuAAACA AJ&redir_esc=y
4. Soderstrom T. Instrumentalvariablemethodsforsystemidentification // Circuits, SystemsandSignalProcessing / T. Soderstrom, P. Stoica. 2002. Vol. 21, Issue 1. Pp. 1–9. <https://link.springer.com/article/10.1007/BF01211647>
5. Абдалхамид Д. Разработкакомбинированноймодели для задач оптимизации / Д. Абдалхамид, М.Г. Лория, П.И. Елисеев, А.Б. Целищев // Наука и техника (международныйнаучно-технический журнал): Минск БНТУ, 2014.-№3.-С.209-213. https://sat.bntu.by/jour/article/view/64?locale=ru_RU
6. Loria M. Experimentalinvestigationofthethodofdeterminationofoptimalcontrollersettings / M. Loria // EURIKA: PhysicsandEngineering. 2019. № 2. P. 16–22. <https://journal.eu-jr.eu/engineering/article/view/864>
7. MarynaLoria, Principlesandstagesofcreationofautomaticcontrolssystemswith a modelofcomplextechnologicalprocesses / OlexiiTselishchev, PetroEliseyev, OlgaPorkuian, OleksandrHurin, AllaAbramova, SergiiBoichenko // Eastern-EuropeanJournalofEnterprise Technologies 2022- DOI: 10.15587/1729-4061.2022.270519
8. Driankov, D. Palm R. AdvancesinFuzzyControl [Text] / D.Driankov, R.Palm // Physica-Verlag. Heidelberg. Germany. 1988. P. 129-137.
9. Лорія М. Г. Знаходження шляхів забезпечення максимальної ефективності роботи колони синтезу метанолу / М. Г. Лорія // Вісник Донбаської державної металургійної академії. – 2019. №2. С. 43- 50.

* Науковий керівник – к. т. н., доц. Лобов С. О.

МАЛОПОТУЖНІ ІМПУЛЬСНІ ПЛАЗМОВІ ДВИГУНИ ДЛЯ СИСТЕМ ОРІЄНТАЦІЇ НАНОСУПУТНИКІВ

Кундій Я. О., здобувач освіти каф. 402

Національний аерокосмічний університет «Харківський авіаційний інститут»

Стрімкий розвиток космічних апаратів формату CubeSat потребує створення мініатюрних рушійних установок для виконання завдань орієнтації, стабілізації та корекції орбіти. Найбільш перспективним рішенням для апаратів масою до 10 кг є імпульсні плазмові двигуни (Pulsed Plasma Thrusters, PPT), які поєднують простоту конструкції з високою надійністю.

Принцип роботи PPT базується на електромагнітному прискоренні плазми, що утворюється внаслідок абляції твердого робочого тіла (зазвичай політетрафторетилену) під дією короткочасного електричного розряду. Енергія, що накопичується в конденсаторній батареї, визначає параметри одиничного імпульсу:

$$E = \frac{CU^2}{2}$$

де C — ємність накопичувача, U — напруга розряду. Взаємодія струму розряду з власним магнітним полем створює силу Лоренца, яка прискорює

Ключові переваги використання PPT для наносупутників:

- Висока точність маневрування: можливість генерації дуже малих одиничних імпульсів тяги (на рівні мікро-Ньютон-секунд) дозволяє здійснювати прецизійну орієнтацію бортових антен та наукових приладів.
- Відсутність паливної системи: використання твердого палива виключає потребу у балонах високого тиску, клапанах та складних системах герметизації, що критично для обмеженого об'єму CubeSat.
- Безпека: робоче тіло є хімічно інертним та безпечним під час інтеграції апарата в ракетноносій як попутне навантаження.

Основними напрямками вдосконалення таких систем є підвищення енергоефективності перетворювачів напруги та дослідження нових конфігурацій електродів для зменшення нерівномірності ерозії палива.

Електрореактивні двигуни, іонно-плазмові технології

Розробка малопотужних РРТ дозволяє значно подовжити термін активного існування наносупутників на низьких навколосемних орбітах.

Таким чином, імпульсні плазмові двигуни є ключовим елементом для переходу від пасивних дослідницьких платформ до керованих орбітальних супутникових угруповань.

** Керівник: к. т. н., доц. Нестеренко С. Ю.*

УДК 629.7.036.5

ЗАСТОСУВАННЯ АЛЬТЕРНАТИВНИХ РОБОЧИХ ТІЛ (ЙОД, КРИПТОН) В ЕЛЕКТРОРЕАКТИВНИХ РУШІЙНИХ УСТАНОВКАХ

Маслак Є. О., здобувач освіти каф. 402

Національний аерокосмічний університет «Харківський авіаційний інститут»

Сучасні тенденції розвитку космічної галузі, зокрема розгортання багатосупутникових орбітальних угруповань, потребують суттєвого зниження вартості рушійних установок. Традиційним робочим тілом для електрореактивних двигунів (ЕРД) є ксенон, проте його висока ціна та дефіцитність стимулюють пошук альтернатив. Найбільш перспективними заміниками наразі розглядаються криптон та йод.

Використання криптону є економічно вигідним рішенням, оскільки його вартість у 10–20 разів нижча за ксенон. Незважаючи на вищий потенціал іонізації (14,0 еВ проти 12,1 еВ у ксенону) та меншу атомну масу (83,8 а.о.м.), криптон дозволяє отримати вищий питомий імпульс при тих самих параметрах напруги прискорення. Тяга двигуна в такому випадку визначається співвідношенням:

$$F = \dot{m} \cdot v_e = \sqrt{\frac{2M \cdot I_b \cdot U_a}{e}}$$

де M — маса іона, I_b — струм пучка, U_a — прискорювальна напруга.

Особливості та переваги застосування йоду:

- Висока щільність зберігання: Йод зберігається у твердому стані (I_2) при низькому тиску, що дозволяє відмовитися від важких балонів високого тиску та зменшити масу системи паливоподачі.

Електрореактивні двигуни, іонно-плазмові технології

- Енергетична близькість до ксенону: Атомна маса йоду (126,9 а.о.м.) близька до ксенону, що мінімізує втрати ККД при адаптації існуючих конструкцій двигунів Холла або іонних двигунів
- Сублімаційна система подачі: Перехід у газоподібний стан відбувається при відносно низьких температурах (80--150 °С), що потребує інтеграції систем підігріву тракту подачі.

Основним викликом при використанні йоду є його висока корозійна активність, що вимагає застосування спеціальних матеріалів, таких як кераміка та титан, для критичних вузлів двигуна. Проте потенціал створення надкомпактних систем для наносупутників робить йод стратегічно важливим робочим тілом.

Таким чином, перехід на альтернативні робочі тіла дозволяє не тільки оптимізувати вартість космічних місій, але й відкриває нові можливості для створення високоефективних рушійних установок нового покоління.

** Керівник: к. т. н., доц. Нестеренко С. Ю.*

ВРАХУВАННЯ ЕРОЗІЇ КРИТИЧНОГО ПЕРЕРІЗУ СОПЛА ГІБРИДНОГО РАКЕТНОГО ДВИГУНА ПРИ ВИБОРІ МАТЕРІАЛІВ

Бондаренко М. О., аспірант, Воробей М. В., аспірант, Пономарьов О. М., к.т.н., доц.

Дніпровський національний університет імені Олеся Гончара

Зона критичного перерізу сопла ракетного двигуна працює в умовах максимальних теплових потоків, високих температур та інтенсивної ерозії матеріалу, що безпосередньо впливає на параметри робочого процесу [1, 2].

Зміна площі критичного перерізу в процесі роботи призводить до зміни тиску в камері згоряння та відхилення тягових характеристик від розрахункових значень [2, 3].

У сучасних дослідженнях ерозія матеріалу критичного перерізу активно вивчається експериментально та чисельно, зокрема для гібридних ракетних двигунів [3]. Основна увага при цьому приділяється визначенню швидкості ерозії та пошуку матеріалів з підвищеною стійкістю до неї [4-6].

Для виготовлення вставок критичного перерізу застосовуються графіт, вуглець-вуглецеві композити, керамоматричні композити та ультрависокотемпературні кераміки [4-6]. Вибір матеріалу визначається компромісом між ерозійною стійкістю, термостійкістю та технологічністю. При цьому ерозія матеріалу розглядається як небажане явище, що підлягає мінімізації.

У доповіді розглянуто підхід, при якому ерозія матеріалу критичного перерізу враховується як фактор, що впливає на робочий процес двигуна. У цьому випадку зміна площі критичного перерізу може бути описана спрощеною залежністю: $dA_t/dt = const$.

Такий підхід дозволяє оцінювати вплив ерозії на параметри двигуна та враховувати її при виборі матеріалів і початкової геометрії сопла.

З урахуванням цього доцільним є застосування конструкцій, у яких функції матеріалу розподілені між шарами. Використання ультрависокотемпературних керамік у зоні горловини в поєднанні з композитними матеріалами дозволяє зменшити швидкість ерозії при збереженні конструктивної надійності [5, 6].

Таким чином, врахування ерозії як параметра, що змінюється в часі, дозволяє більш обґрунтовано підходити до вибору матеріалів та оцінки стабільності характеристик гібридного ракетного двигуна.

Література

1. 53rd AIAA/SAE/ASEE Joint Propulsion Conference (p. 5064).

Аерокосмічні композитні конструкції

2. Gradl, P. R., & Valentine, P. (2017). Carbon-carbon nozzle extension development in support of in-space and upper-stage liquid rocket engines. In Huzel, D. K. (1992). Modern engineering for design of liquid-propellant rocket engines (Vol. 147). AIAA.
3. Bianchi, D., Migliorino, M. T., Rotondi, M., Kamps, L., & Nagata, H. (2022). Numerical analysis of nozzle erosion in hybrid rockets and comparison with experiments. *Journal of Propulsion and Power*, 38(3), 389-409.
4. Freche, J. C., Johnston, J. R., & Signorelli, R. A. (1966). Performance of rocket nozzle materials with several solid propellants (No. NASA-TN-D-3428).
5. Sciti, D., Vinci, A., Zoli, L., Galizia, P., Failla, S., Mungiguerra, S., ... & Savino, R. (2023). Propulsion tests on ultra-high-temperature ceramic matrix composites for reusable rocket nozzles. *Journal of Advanced Ceramics*, 12(7), 1345-1360.
6. D'Elia, R., Bernhart, G., Hijlkema, J., & Cutard, T. (2016). Experimental analysis of SiC-based refractory concrete in hybrid rocket nozzles. *Acta astronautica*, 126, 168-177.
7. Wyatt, B. C., Nemani, S. K., Hilmas, G. E., Opila, E. J., & Anasori, B. (2024). Ultra-high temperature ceramics for extreme environments. *Nature reviews materials*, 9(11), 773-789.
8. Bondarenko, M., Habrinets, V., & Vorobei, M. (2025). Preliminary Design Evaluation of Solid-Propellant Rocket Engines. *Challenges and Issues of Modern Science*, 4(2), 279-279.

УДК 620.378.325

ВИКОРИСТАННЯ АЛЮМІНІЄВИХ СПЛАВІВ ДЛЯ МЕТАЛОКОМПОЗИТНИХ ГЕТЕРОГЕННИХ СТРУКТУР

*Гурін С.І., здобувач освіти каф. 403, Остапчук В. В. старший
викладач каф. 403*

*Національний аерокосмічний університет «Харківський авіаційний
інститут»*

Конструкції літальних апаратів характеризуються великою кількістю функціональних, експлуатаційних і технологічних стиків і з'єднань. Міцність механічних з'єднань деталей із композиційних матеріалів в 2-3 рази менша, ніж металевих, що призводить до зниження ефективності застосування композитів. Більш ефективне використання композитів в конструкціях літальних апаратів пов'язане з розробкою та застосуванням сучасних конструктивно-технологічних рішень металокompозитних гетерогенних структур, а саме структур з елементами поперечного та поздовжнього зв'язку.

Аерокосмічні композитні конструкції

Для виготовлення елементів поперечного та поздовжнього зв'язку найчастіше використовують леговані сталі та алюмінієві сплави.

Комплекс фізичних, механічних, технологічних та корозійних властивостей алюмінієвих сплавів визначається хімічним та фазовим складом, способом одержання, режимами термічної обробки. Для покращення механічних властивостей алюмінієвих сплавів рекомендується проводити термічну обробку. Для дюралюмінію (Д16) рекомендовано наступні режими термічної обробки: М – відпал – нагрівання до $t = 350 - 370$ °С, витримка протягом 2 - 4 годин; Т – гартування з $t = 495 - 505$ °С, природне старіння протягом 24 - 96 годин; Т1 – гартування з $t = 495 - 505$ °С, старіння при $t = 130 - 180$ °С протягом 6 - 20 годин. Механічні властивості за розтягу сплаву Д16 після гартування і природного старіння: $\sigma_b = 425 - 455$ МПа, $\delta_{10} = 10 - 13$ %.

Для високоміцних алюмінієвих сплавів (В95) рекомендовано наступні режими термічної обробки: М – відпал – нагрівання до $t = 290 - 390$ °С, витримка протягом 2 - 4 годин; Т1 – гартування з $t = 465 - 475$ °С, старіння при $t = 115 - 125$ °С протягом 23 - 24 годин; Т2 – гартування з $t = 465 - 475$ °С, старіння при $t = 110 - 120$ °С протягом 5 - 10 годин + старіння при $t = 160 - 170$ °С протягом 14 - 18 годин; Т3 – гартування з $t = 465 - 475$ °С, старіння при $t = 110 - 120$ °С протягом 5 - 10 годин + старіння при $t = 170 - 180$ °С протягом 25 - 35 годин. Механічні властивості за розтягу сплаву В95 після гартування і штучного старіння: $\sigma_b = 480 - 490$ МПа, $\delta_{10} = 6 - 7$ %.

Слід зазначити, що температури формування полімерного сполучного при виготовленні металокомпозитних гетерогенних структур призводять до зміни механічних властивостей алюмінієвих сплавів, особливо при температурах 200 - 250 °С. Тому, алюмінієві сплави рекомендуються в якості матеріалів для виготовлення елементів металокомпозитних гетерогенних структур, якщо температура твердіння полімерного сполучного не перевищує 150 °С.

УДК 678.056.011:066.011

ДОСЛІДЖЕННЯ ПРОСОЧУВАННЯ НАПОВНЮВАЧІВ РОЗЧИНАМИ ЗВ'ЯЗУЮЧИХ

Захарченко М.І. к. х. н., доц. каф. 401

*Національний аерокосмічний університет "Харківський авіаційний
інститут"*

В сучасному виробництві композиційних матеріалів і конструкцій на їх основі для аерокосмічної техніки використовують технології виготовлення

Аерокосмічні композитні конструкції

препрегів на основі термореактивних зв'язуючих. Одержання матеріалів, напівфабрикатів високої якості при мінімальному забрудненні навколишнього середовища та робочих місць – актуальна проблема сучасності. Дослідження процесів просочування наповнювачів термореактивними зв'язуючими важливі як в теоретичному, так і в практичному аспектах. Показані результати комплексного дослідження технологічного процесу виготовлення препрегів на стадії просочування наповнювачів (скло- та вуглецеві тканини, волокна, стрічки) термореактивними зв'язуючими (5-2111Б та інші) з метою зменшення забруднення навколишнього середовища та робочих місць. Створена аналітична модель процесу просочування пористого наповнювача (стрічки, тканини) термореактивними зв'язуючими (розчини), що враховує масу випарених токсичних речовин (епіхлоргідрін, толуол, гліцидол, ацетон, етанол) зі зв'язуючих в залежності від їх енергетичних та фізико-хімічних характеристик. Аналітичні залежності дозволяють розрахувати масу летких токсичних речовин, що випаровуються з поверхні наповнювачів в процесі виготовлення препрегів та оптимізувати технологічні параметри їх виготовлення на етапі просочування [1].

Розглянуті методи зменшення токсичних викидів в навколишнє середовище в процесі просочування препрегів з використанням вдосконаленого стандартного просочувального обладнання (типу УПСТ-1000М). Ці методи передбачають наповнення просочувальних ванн інертними газами [2]. Досліджена ефективність різних інертних газів з точки зору захисту навколишнього середовища та робочих місць від токсичних викидів в вентиляційні системи. Найбільш ефективними виявились гази – Хе (ксенон), Кр (криптон), Ар (аргон) та Не (неон).

Меншу ефективність показали такі гази як, - CO_2 (діоксид вуглецю, вуглекислий газ), N_2 (азот) та Не (гелій). Розглянуті механізми впливу цих газів на випаровування токсичних речовин при виготовленні препрегів. Показана ефективність використання двох- та трьохкомпонентних систем з розглянутих вище інертних газів. Показано теоретичне обґрунтування одержаних експериментальних даних по захисту від летких токсичних речовин в процесі просочування наповнювачів термореактивними розчинами зв'язуючих.

Одержані результати можуть бути використані для розробки теоретичних основ виготовлення препрегів методом просочування різних наповнювачів термореактивними зв'язуючими (розчини). Запропановані методи зменшення концентрації токсичних викидів в навколишнє середовище в процесі просочування наповнювачів з використанням вдосконаленого стандартного просочувального обладнання.

Література

1. Горова О.П., Захарченко М.І. Оптимізаційне дослідження технологічних параметрів процесу просочування //Авіаційно-космічна техніка і

Аерокосмічні композитні конструкції

2. технологія: Збірник наукових праць Нац. аерокосмічного університету. Вип. 30. Харків. 2002. –С. 154-157.
3. Патент на винахід UA N 54206 A Україна, 7 Д 066Б5/100, Р06М11/00, Н022К15/12/ Спосіб просочування наповнювача розчином зв'язуючого /Захарченко М.І., Горова О.П., Бюл. N 2, 2003 р.

УДК 629.7.023.8

ЕПОКСИДНА ІНЖЕНЕРІЯ

Середенко В. В., старший викладач каф. 403

Національний аерокосмічний університет “Харківський авіаційний інститут”

Полімерні матеріали стали фундаментом сучасної цивілізації, визначаючи рівень технологічного розвитку країни. Серед широкого спектра цих матеріалів особливу роль відіграють епоксидні смоли, які завдяки своїм унікальним фізико-хімічним характеристикам, а саме високій адгезії, интатковій міцності та стійкості до агресивних середовищ, стали незамінними компонентами багатьох виробничих процесів.

У будівельній сфері епоксидні смоли забезпечують надійну гідроізоляцію, захист бетонних конструкцій та створення зносостійких покриттів. В електроніці ці матеріали виконують критичну функцію ізоляції та захисту чутливих мікросхем, забезпечуючи стабільну роботу гаджетів, якими ми користуємося щодня. Навіть у сфері сучасного дизайну та мистецтва епоксидні смоли дарують нові можливості для створення довговічних і естетичних предметів побуту. В авіації та транспортній індустрії вони дозволяють створювати надлегкі та надміцні композити, що безпосередньо впливає на економію палива та безпеку руху.

Ключовою перевагою епоксидних смол є їхня унікальна здатність адаптуватися до конкретних завдань завдяки процесу отвердження. Сам по собі матеріал у початковому стані є лише «напівфабрикатом», а перетворення з рідкої або в'язкої форми у твердий полімер відбувається лише після реакції з отверджувачем. Саме на цьому етапі закладається «характер» майбутнього виробу. Варіюючи тип отверджувача, пропорції суміші, температурний режим чи додаючи спеціальні модифікатори, інженери можуть спрямовано змінювати фізичні властивості смоли. Завдяки цьому можна отримати матеріал як з високою гнучкістю та еластичністю, так і з надзвичайною механічною твердістю, термостійкістю або хімічною інертністю. Така гнучкість у налаштуванні характеристик дозволяє створювати індивідуальні рішення від тонких захисних плівок до високотехнологічних композитних конструкцій, що витримують екстремальні навантаження.

В якості отверджувачів використовують аліфатичні аміни (забезпечують швидке твердіння при кімнатній температурі, дуже твердий, але досить

Аерокосмічні композитні конструкції

крихкий полімер, що добре підходить для швидкого ремонту, проте не витримує сильних ударних навантажень); поліаміди (діють протилежно: вони працюють повільніше, натомість надають виробу пластичності та високої ударної в'язкості.); циклоаліфатичні аміни (забезпечують кристалеву прозорість та стійкість до ультрафіолету, завдяки чому матеріал не жовтіє під сонцем); ангідриди (потребують гарячого затвердіння в печі, проте забезпечують екстремальну термостійкість та діелектричні властивості).

Отже, епоксидні смоли є тими невидимими, але надзвичайно важливими елементами, які роблять наше життя безпечнішим, комфортнішим та технологічно прогресивнішим.

УДК 620.378.325

ЗАСТОСУВАННЯ СТАЛЕЙ ДЛЯ ВИГОТОВЛЕННЯ МЕТАЛЕВОЇ ЧАСТИНИ ГІБРИДНОГО З'ЄДНАННЯ

Строгалов В. О., здобувач освіти каф. 403, Попова О. Г. к.т.н., доц. каф. 403.

Національний аерокосмічний університет «Харківський авіаційний інститут»

Використання композиційних матеріалів в основних навантажених елементах літаків пов'язано в першу чергу з необхідністю розробки та застосування сучасних технологічних рішень з'єднань деталей із композитів, найбільш перспективними з яких є структури з елементами поперечного зв'язку та структури з елементами поздовжнього зв'язку. Для виготовлення металевої частини гібридного з'єднання використовують леговані сталі, алюмінієві та титанові сплави.

Перевагами сталей є високий модуль пружності, порівняно невисока ціна, перевірена експлуатаційна надійність.

Застосування сталі 30ХГСА для закладних елементів пов'язане з її фізико-хімічними та механічними властивостями, технологічністю з урахуванням умов експлуатації: навантаження, контакт з іншими матеріалами тощо. Сталь 30ХГСА має високу надійність, не вимагають жорсткого дотримання технологічних режимів, має запас пластичних характеристик. Властивості сталі 30ХГСА після відпалу $\sigma_B=500\dots750$ МПа, $\delta = 16\%$, $HV=3000$ МПа; після гартування - $\sigma_B=1100\dots1300$ МПа, $\delta = 10\%$, $HV=3100\dots3600$ МПа. Для отримання необхідних властивостей рекомендована термічна обробка: відпал при 900°C , гартування від температури 900°C в оліві з наступним відпуском на потрібну міцність.

Для закладних елементів також знаходять застосування хромонікелеві сталі: 12Х18Н9, 12Х18Н10Т. Для отримання аустенітної структури, що забезпечує високу корозійну стійкість, сталі гартують з температури

Аерокосмічні композитні конструкції

1100 ... 1150°C у воді. Хоча аустенітна структура фіксується і при охолодженні на повітрі, але охолодження в воді запобігає виділенню карбідів, що негативно позначається на корозійній стійкості.

Хромонікелеві сталі добре зварюються точковим зварюванням і штамнуються. Але при нагріванні загартованих сталей до температур 550 ... 750°C, наприклад при зварюванні, вони окрихчуються і набувають схильності до міжкристалітної корозії. Це пов'язано з виділенням карбідів $Cr_{23}C_6$ і збідненням аустеніту хромом нижче межі, що забезпечує корозійну стійкість, тобто 12,5%. Сталі 12X18H9, 12X18H10T задовільно обробляється різанням. Сталь 12X17Г9АН4 добре штампується.

УДК 629.735

ВИКОРИСТАННЯ КОМПЛЕКСНОГО МЕТОДУ ПОРІВНЯННЯ КОНСТРУКТИВНО-ТЕХНОЛОГІЧНИХ РІШЕНЬ З'ЄДНАНЬ “МЕТАЛ-КОМПОЗИТ” З УРАХУВАННЯМ ОСОБЛИВОСТЕЙ ЇХ ВИРОБНИЦТВА

Тараненко І. М., к. т. н., доц., проф. каф. 403

*Національний аерокосмічний університет «Харківський авіаційний
інститут»*

Розглянуто узагальнений якісний метод вибору варіантів з'єднань типу “метал-композит” (М+КМ) для легких літальних апаратів, які потребують мінімізації маси з'єднань.

Проведений огляд сучасної науково-технічної літератури у цій галузі показав актуальність постановки проблеми вибору типу з'єднань. Разом з цим, існуючі методи вибору потребують уточнення, оскільки не містять інформації про кількісні показники технологічного процесу виготовлення з'єднань, що значно впливає на ефективність їх застосування для оцінки різних типів з'єднань.

Для проведення аналізу було розглянуто металеві закінцівки з трьома варіантами конструктивно-технологічного виконання трансверсальних кріпильних елементів: монолітні пірамідальні мікроелементи, що утворюються шляхом механічної обробки, циліндричні мікроелементи, що закріплюються на закінцівці зварюванням або запресовуванням, та листові мікроелементи, що виготовляються на проміжній металевій стрічці, яка у свою чергу закріплюється на закінцівці.

Порівняння варіантів проводилося за наступними групами властивостей: вагові, конструктивно-міцнісні та технологічні.

Слід відзначити, що у попередніх дослідженнях був розроблений та використаний для порівняння конструктивно-технологічних рішень з'єднань “метал-композит” кількісний метод, з безпосереднім розрахунком значень

Аерокосмічні композитні конструкції

індексів якості процесів підготовки виробництва та виготовлення з'єднань. Цей метод потребує достатньої кількості конкретних довідкових даних та часу для розрахунків. Тому розробка якісного методу порівняння КТР з'єднань є достатньо актуальною.

Метою роботи є підвищення ефективності та якості з'єднань при оптимізації низки властивостей в залежності від цілей (об'єму) виготовлення, призначення виробів, скорочення витрат та часу виготовлення та підготовки виробництва.

Основні задачі дослідження зводяться до якісного та кількісного оцінювання цільових показників за вибраними варіантами конструкції, використовуваних матеріалів та складності процесу виготовлення.

У якості метода дослідження обрано комплексний системний аналіз.

У результаті дослідження зроблено відповідні висновки щодо пріоритетності того чи іншого варіанту з'єднання для різних матеріалів та умов виробництва.

UDC 629.78:620.22-419

APPLICATION OF COMPOSITES IN SPACECRAFT STRUCTURES

Kravchenko M., Master Student, group 450Gagauz F., PhD, Assoc. Professor, dept. 403

National Aerospace University "Kharkiv Aviation Institute"

Polymer composite materials started being used for aeronautic applications in the 1960s, while National Aeronautics and Space Administration (NASA) has been involved in composites research for space applications since the late 1960s. As a result, only in the late 1970s - early 1980s they began to appear and be introduced into the space sector. Due to significant progress made between 1980 and 2000 in the fields of fibres, matrix materials, design and analysis methods, and composite fabrication technology, composite materials are increasingly being used for both structural and non-structural spacecraft applications. These applications include truss structures, equipment-panel structures, optical benches, radiators, solar array support structures, antenna reflectors, antenna masts, electronic enclosures, and engine shields. The most well-known applications of composites in spacecraft structures are the main truss of the Hubble space telescope (which is made of CFRP for lightness, high stiffness and low coefficient of thermal expansion), the cargo bay doors of the space shuttle made of sandwich composite material and the arm of remote manipulator system made of carbon-fibre composite.

Generally, the platform structures use the following most common forms of composite construction: monolithic (multilayer homogeneous or hybrid laminates), sandwich or rib-stiffened (isogrid) construction. Bus modules based on composite

Аерокосмічні композитні конструкції

panel construction have been used in several spacecraft, including Mars Global Surveyor (equipment and propulsion module).

In 1978 General Electric conducted a study program for the U.S. Air Force Flight Dynamics Laboratory, to assess the feasibility of advanced composite construction for a satellite Equipment Support Module. This study used the existing DSCS III spacecraft centre-body structure and its design requirements to evaluate the effect of replacing the baseline aluminium sandwich panels with graphite-epoxy-faced sandwich panels. The study shows that the application of composites to the efficient DSCS III spacecraft structure could provide an additional 40-pound weight saving, and overall use of composites provides a 65-pound or 19 % saving over an all-metal spacecraft structure.

The heat generated by spacecraft components is always a significant thermal design problem which is associated with local high heat fluxes, high total power dissipation, and wide temperature changes over time. Growing demands for high-performance payloads with high-density microprocessors have escalated power dissipation and heat flux at the silicon chip level. Consequently, the chip junction-to-unit base-plate temperature gradients can exceed allowable limits if waste heat is not efficiently removed from the electronic devices and components.

With miniaturization in electronic components, the amount of waste heat generated remains almost constant. Even when the power of the electronic box is decreased, the reduction in power does not keep pace with the reduction in the area of box-to-panel interface, resulting in an increase in the overall power density. The greater the heat flux on a box-panel footprint, the higher the required heat rejection capability of the substrate to maintain the component's temperature within the allowed range.

Due to increased thermal performance requirements, next-generation satellites will potentially use the following passive thermal control design options:

- high thermally conductive materials in the design of the electronics boxes, structural and radiator panels (both for face sheets and core);
- embedding heat pipes in sandwich panels;
- heat-spreading doublers under the electronic boxes.

Like the mechanical properties, the high thermal conductivity of most composites is limited to the direction of the fibres. In turn, the thermal conductivity of carbon fibres will significantly depend on the technology of their production. Most affordable for aerospace applications are polyacrylonitrile-based (PAN) carbon fibres which behave like poor conductors even in the axial direction, while pitch-based (PITCH) carbon fibres demonstrate the axial thermal conductivity several times higher than that of copper. It can be seen that there are high modulus pitch-based carbon fibres with a longitudinal thermal conductivity of 600 W/(m·K) and higher. In CFRP lamina, which is a carbon / polymer with 60% of carbon fibre content, the resulting thermal conductivity, taking into account the rule of mixture, is still greater than 360 W/(m·K). This is considerably higher than aluminium alloys with about 120...170 W/(m·K), which are typically used for sandwich face sheets.

Аерокосмічні композитні конструкції

However, the incorporation of these fibres into a polymer matrix can result in a much less impressive effective conductivity depending on the properties of the matrix.

Experimental characterization of the thermal properties of most CFRP shows that for most PAN-based CFRP laminates the in-plane thermal conductivity at room temperature ranges from about 2 W/(m·K) up to 10 W/(m·K), while through-thickness thermal conductivity approaches zero (in the out-of-plane direction, the matrix is the dominant phase for heat transfer). It can be noted, that the thermal conductivity of CFRP will depend on the type of fibre, volume fraction, orientation, type and properties of the matrix.

Recent studies on commercially available PAN-based carbon fibre textiles (cloth, fabrics, tapes, etc.) have shown that the number of weaves in the fabric decreased the thermal conductivity while the unidirectional composite (on the base of unidirectional tows or tape) showed the highest thermo-physical properties. Satin weave fabrics (8- or 5-harness) depicted relatively higher thermal conductivity than plain weave in both directions. This is explained by the different weaving patterns – the 8-harness configuration consists of one weave every eight tows while the plain weave has alternating interweave tows. The greater the number of weaves (plain weave), the higher number of "insulator spots" filled by resin and the lower the thermal properties. In addition, the same conclusions can be derived regarding the tow size which is used in textiles – the lower the K-number (how many thousands of monofilaments are contained in each individual tow within the fabric), the greater the thermal conductivity of the composite.

Anisotropic properties of carbon fibres influence also the thermal conductivity of the composite in the direction along fibres and transversely to it. This means that for unidirectional composites usage of high conductive PITCH-based carbon fibres may help to improve overall thermal conductivity in fibre direction and the in-plane conductivity of cross-ply or angle-ply laminates. However, using the high-conductive fibres cannot increase through-the-thickness conductivity owing to their low transverse properties and the low conductivity of the matrix.

In 1995, the Air Force Research Laboratory and the National Aeronautics and Space Administration (NASA) funded several programs to assess the potential for improving spacecraft thermal management efficiency by using advanced carbon-carbon composites on future spacecraft thermal management radiators. This is a general class of materials similar to polymer matrix composites that typically contain PITCH-based carbon fibre in a carbonaceous matrix. The matrix can be formed by curing and carbonizing a resin-impregnated carbon preform at a high temperature.

Carbon-carbon composites based on PITCH carbon fibre demonstrate enhanced thermal conductivity both in-plane and in the through-the-thickness direction, compared with CFRP laminates based on PITCH carbon fibres and polymer matrices – 30...50 W/(m·K) versus 1 W/(m·K), respectively. Therefore, the multi-functional sandwich panel can be designed with no heat pipes by using carbon-carbon composite face sheets. However, the limiting factors affecting the wider use

Аерокосмічні композитні конструкції

of carbon-carbon composites are the prohibitive cost of the carbon-carbon composite and the long manufacturing time. The commercially acceptable carbon-carbon composite is based on a low-modulus and lower-cost K321 carbon fibre and therefore its use is limited to non-load-bearing structures.

The aluminium honeycombs in sandwich panels ensure the necessary through-thickness thermal conductivity, but the application of thermally conductive adhesive for bonding face sheets with the core is required. Actually, the aluminium honeycomb cores are also characterized by anisotropy of thermal properties which in turn depend on the cell parameters (foil material, its thickness and cell size). Recent developments in advanced materials for the multi-functional sandwich panel also involve the use of alternative core materials with increased thermal conductivity. By strategically designing the composition and arrangement of different materials with varying thermal conductivities, such as carbon fibre and matrix for the face sheets as well as core material, it is possible to achieve the required overall thermal conductivity of the panel.

Carbon foam represents the enabling technology for next-generation products and components replacing conventional materials. High thermally conductive carbon foams are currently being developed for space thermal applications. High-performance graphite foams exhibit isotropic thermal conductivities comparable to the in-plane thermal conductivity of other thermal management materials, allowing significant increases in out-of-plane thermal conductivity. It is reported that the bulk thermal conductivity of developed foams depends on the density and ranges from 40 to 150 W/(m·K), which, taking into account its density of 250...600 kg/m³, provides specific thermal conductivity more than six times greater than solid copper and five times greater than aluminium.

UDC 621.983.044.4

APPROACHES TO MODELLING OF MULTY-STAGE LOCAL ELECTROHYDAULIC LOADING OF LARGE-DIMENSIONAL SHEET PARTS

W. Zhixin

National Aerospace University "KhAI"

In the modern world, the construction and use of large rocket and space structures is intensively developing. They include large-sized thin-walled bottoms, which are used in the form of parabolic mirrors of antennas, diaphragms, shielding protective casings and other parts. Such parts are subject to various rather strict requirements regarding accuracy, the nature of the distribution of parameters of the stressed-deformed state. In addition, requirements are imposed on the conditions of their manufacture to minimize the time and material resources for technological preparation of production. Materials for the manufacture of such parts must have

Аерокосмічні композитні конструкції

high strength, i.e. low plasticity. Electrohydraulic stamping when using sequential local deformation meets these conditions and requirements to the greatest extent. The purpose of this study is to increase the efficiency of manufacturing and the quality of thin bottoms by means of sequential local deformation. To achieve this goal, a method of mathematical modeling of multi-stage plastic deformation processes was chosen, the use of which has not been found in the known scientific and technical literature.

The distribution of the parameters of the stress-strain state and, as a consequence, the quality of the manufactured part depends on the location of the loading zone relative to the workpiece (in the center or periphery). Namely: the presence of wrinkles from the loss of shape stability, the localization of thinning deformations or the location of zones and the values of residual elastic deformations.

The LS Dyna software product with the implementation of the ALE method was used to model the described parameters. The peculiarity of the deformation process is as follows: it can be divided into 2 stages – “active” deformation and the unloading process without external energy supply. When modeling the second stage of loading, the values of residual stresses and deformations, blank displacements and the law of its resistance to plastic deformation were set as the initial conditions of a blank state in accordance with the values of these parameters at the first stage.

An informative change in the magnitude and direction of the principal stress vectors at the beginning and end of the unloading process, which continues intensively for ~ 1.0 ms. In general, the following conclusions can be drawn from the study. When modeling the process of multi-stage loading of the process of calculating parameters, it is necessary to analyze the process of unloading a blank. To reduce the likelihood of loss of shape stability during the formation of round bottoms by sequential loading, the second and subsequent stages of loading should be carried out in areas that touch the pulling edge of the female die.

Scientific advisor – Ph. D., Associate Professor,
Professor, Department 403 I. Taranenko

СИСТЕМНА ДЕКОМПОЗИЦІЯ ЗАДАЧІ СИМУЛЯЦІЇ РІДИНИ НА МОБІЛЬНИХ ПРИСТРОЯХ ТА ОПТИМІЗАЦІЯ З УРАХУВАННЯМ МІЖКОМПОНЕНТНИХ ЗАЛЕЖНОСТЕЙ

*Безрук К. І., студент гр. 443, Крайниченко А.С., PhD, доц. кафедри
405*

*Національний аерокосмічний університет «Харківський авіаційний
інститут»*

Вступ

Симуляція рідини в реальному часі на мобільному пристрої є системною задачею, в якій продуктивність визначається взаємодією кількох підсистем, пов'язаних неочевидними залежностями. Наприклад, вибір радіуса згладжування одночасно впливає на точність солвера, розмір комірки сітки та навантаження на кеш. Оптимізація кожної підсистеми ізольовано не гарантує оптимуму цілого.

Метою роботи є застосування системної декомпозиції до цієї задачі та демонстрація того, що глобальний оптимум досягається лише при узгодженій оптимізації підсистем.

Декомпозиція системи симуляції

Систему декомпозовано на чотири підсистеми. S_1 (фізичний солвер) реалізує метод Position Based Fluids з параметрами: кількість ітерацій, коефіцієнт релаксації, тип обмеження. S_2 (просторове індексування) будує структуру пошуку сусідів; її розмір комірки жорстко пов'язаний із радіусом згладжування S_1 , оскільки комірка повинна дорівнювати радіусу для покриття усіх сусідів у вікні 3×3 . S_3 (компонування даних) визначає розміщення даних частинок у пам'яті, від чого залежить ефективність кешу при зверненнях з боку S_1 та S_2 . S_4 (стабілізація) включає обмеження швидкості, зміщення та граничні умови, параметри яких залежать від радіуса згладжування S_1 .

Міжкомпонентні залежності та конфлікти

Конфлікт S_1 та S_2 : збільшення радіуса згладжування покращує якість густини в S_1 , але квадратично збільшує кількість частинок у комірці S_2 , перевантажуючи кеш. Зменшення радіуса розвантажує S_2 , але знижує точність S_1 , вимагаючи більше ітерацій.

Конфлікт S_1 та S_4 : агресивна релаксація прискорює збіжність S_1 , але генерує великі корекції, що потребують жорсткіших обмежень у S_4 . Конфлікт

Системний аналіз і математичне моделювання

S_2 та S_3 : переупорядкування позицій у порядку комірок усуває промахи кешу S_1 , але створює додатковий прохід по пам'яті в S_2 . Виграш виникає лише коли економія в S_1 перевищує вартість переупорядкування, що залежить від кількості ітерацій S_1 .

Узгоджене рішення

Радіус згладжування обрано як 1.5 міжчастинкової відстані — компроміс, що дає 8-12 сусідів (достатньо для S_1) при прийнятному навантаженні на кеш (S_2). SOR з $\omega \approx 1.5$ скорочує ітерації до двох, а обмеження зміщення у S_4 на рівні 0.3-0.5 радіуса не конфліктує з SOR при цій кількості ітерацій. Переупорядкування позицій окуповується, оскільки два проходи солвера по сусідах уже амортизують один прохід переупорядкування. Компонування даних S_3 виконано за шаблоном доступу: дані, що читаються лише S_1 , відокремлені від даних S_4 для мінімізації забруднення кеш-ліній.

Результати та висновки

При 5 000 частинок та двох ітераціях досягнуто стабільних 60 FPS. Порівняння з ізольованою оптимізацією підтвердило системний характер задачі: радіус 2.0 (оптимум S_1) погіршив час кадру на 40% через перевантаження S_2 ; радіус 1.2 (оптимум S_2) подвоїв час солвера через потребу в 4 ітераціях. Локальний оптимум кожної підсистеми не збігається з глобальним, і узгоджене рішення недосяжне при покроковій оптимізації.

Література

1. Macklin M., Müller M. Position Based Fluids // ACM Transactions on Graphics (SIGGRAPH). — 2013. — Vol. 32, No. 4. — P. 1–12.
2. Müller M., Charypar D., Gross M. Particle-Based Fluid Simulation for Interactive Applications // Proc. SCA. — 2003. — P. 154–159.
3. Ihmsen M., Orthmann J., Solenthaler B. et al. SPH Fluids in Computer Graphics // Eurographics STAR. — 2014. — P. 21–42.
4. Green S. Particle Simulation using CUDA // NVIDIA Whitepaper. — 2010.
5. Unity Technologies. Entity Component System Documentation [Електронний ресурс]. — Режим доступу: <https://docs.unity3d.com/Packages/com.unity.entities@1.0/manual/index.html>

ОБ'ЄКТИВНЕ ОЦІНЮВАННЯ ЕЛЕКТРОМОБІЛІВ НА ОСНОВІ МЕТОДУ СТАНДАРТНОГО ВІДХИЛЕННЯ, АНАЛІЗУ ПАРЕТО ТА EDAS

*Іванова С. О., здобувач освіти каф. 405, Кузніченко В. М., к. ф-м. н., доц.
кафедри 405*

*Національний аерокосмічний університет «Харківський авіаційний
інститут»*

Вступ

Світова автомобільна індустрія переживає трансформацію, пов'язану з переходом від двигунів внутрішнього згоряння до електротранспорту. Це зумовлено екологічними проблемами, посиленням вимог щодо викидів CO₂ та розвитком акумуляторних технологій.

Сучасний ринок електромобілів пропонує багато моделей із різними технічними та економічними характеристиками, тому вибір оптимального варіанта стає багатокритеріальною задачею прийняття рішень. Для її розв'язання доцільно застосовувати математичні методи, які дозволяють враховувати кілька критеріїв та забезпечують об'єктивність результатів.

Формування багатокритеріальної моделі

Для оцінювання електромобілів сформовано матрицю рішень, що містить п'ять альтернатив та вісім критеріїв оцінювання: ємність батареї, запас ходу, реальний діапазон, споживання енергії, стартову ціну, оцінку надійності, потужність та час заряджання. Дані щодо технічних і економічних характеристик альтернатив були отримані з відкритих спеціалізованих джерел та аналітичних оглядів електромобілів [1–5]. Критерії поділяються на стимулятори (максимізація) та дестимулятори (мінімізація).

Визначення ваг критеріїв методом стандартного відхилення

Для визначення ваг критеріїв використано метод стандартного відхилення. Його ідея полягає в тому, що критерії з більшим розкидом значень між альтернативами мають більшу значущість для їх диференціації.

Вага критерію визначається на основі стандартного відхилення значень відповідного показника. Такий підхід дозволяє уникнути суб'єктивних експертних оцінок і базується виключно на статистичних властивостях даних.

Парето-оптимальність

На наступному етапі проведено аналіз Парето-оптимальності. Альтернатива вважається домінуючою, якщо вона не гірша за всіма критеріями та краща хоча б за одним. Виключення домінованих альтернатив дозволяє зосередити аналіз лише на ефективних рішеннях.

У проведеному дослідженні всі розглянуті моделі виявилися Парето-оптимальними, що свідчить про їхні унікальні конкурентні переваги.

Компромісне ранжування методом EDAS

Для остаточного ранжування альтернатив застосовано метод EDAS (Evaluation based on Distance from Average Solution). Метод передбачає визначення середнього рішення для кожного критерію та розрахунок позитивних і негативних відхилень альтернатив від цього середнього значення.

На основі зважених сум позитивних і негативних відхилень обчислюється інтегральна оцінка альтернативи (Appraisal Score). Найкращою вважається альтернатива з максимальним значенням цієї оцінки.

Обґрунтування вибору методу

Комбінація методів обрана для забезпечення максимальної об'єктивності оцінювання. Метод стандартного відхилення визначає ваги критеріїв на основі статистичних властивостей даних, EDAS виконує ранжування альтернатив, а аналіз Парето дозволяє виключити доміновані рішення.

Результати дослідження

За результатами розрахунків отримано наступний рейтинг електромобілів (у порядку зменшення інтегральної оцінки):

1. Hyundai Ioniq 6 LR RWD (AS = 0.8845)
2. Tesla Model 3 LR (AS = 0.7981)
3. Kia EV6 GT (AS = 0.5971)
4. BMW i4 eDrive40 (AS = 0.5373)
5. Polestar 2 LR Dual Motor (AS = 0.3557)

Найкращий результат продемонструвала модель **Hyundai Ioniq 6 LR RWD**, яка характеризується оптимальним балансом технічних та економічних параметрів.

Висновки

У роботі розроблено модель багатокритеріального аналізу для вибору електромобіля, що поєднує визначення ваг методом стандартного відхилення,

Системний аналіз і математичне моделювання

аналіз Парето та ранжування методом EDAS. Запропонований підхід забезпечує об'єктивність та автоматизацію процесу прийняття рішення.

Результати показали, що всі досліджувані моделі є Парето-оптимальними, а найбільший вплив на їх диференціацію мають потужність, споживання енергії та ціна. Модель може застосовуватися як для вибору автомобілів, так і для інших задач багатокритеріального прийняття рішень.

Література

1. EV Database. Tesla Model 3 Long Range RWD (2023) [Електронний ресурс]. – 2025. – Режим доступу : <https://ev-database.org/car/3034/Tesla-Model-3-Long-Range-RWD>
2. EV Database. Hyundai IONIQ 6 Long Range AWD (2023) [Електронний ресурс]. – 2025. – Режим доступу : [https://ev-database.org/car/1719/Hyundai-IONIQ-6-Long-Range-AWD Car and Driver.](https://ev-database.org/car/1719/Hyundai-IONIQ-6-Long-Range-AWD-Car-and-Driver)
3. 2025 BMW i4 eDrive40 Review [Електронний ресурс]. – 2025. – Режим доступу : <https://www.caranddriver.com/bmw/i4>
4. EV Database. Kia EV6 GT (2023) [Електронний ресурс]. – 2025. – Режим доступу : <https://ev-database.org/car/3079/Kia-EV6-GT>
5. EV Database. Polestar 2 Long Range Dual Motor (2023) [Електронний ресурс]. – 2025. – Режим доступу : <https://ev-database.org/car/1488/Polestar-2-Long-Range-Dual-Motor>

УДК 004.942:519.816

МОДЕЛЮВАННЯ ПРОЦЕСІВ БАГАТОКРИТЕРІАЛЬНОГО ВИБОРУ ЗАСОБІВ АВТОНОМНОГО ЕНЕРГОЗАБЕЗПЕЧЕННЯ В УМОВАХ ІНФОРМАЦІЙНОЇ НЕВИЗНАЧЕНОСТІ

*Кузніченко В. М., к. ф.-м. н., доц. кафедри 405, Мамічева Л. Д., здобувач
освіти каф.405*

*національний аерокосмічний університет «Харківський авіаційний
інститут»*

Вступ

Проблема вибору енергетичного обладнання для промислових об'єктів критичної інфраструктури відрізняється високою динамічністю вихідних даних. Вибір дизельного генератора (200–300 кВт) потребує врахування не тільки статичних параметрів, а й стійкості рішення до ринкових коливань. Метою роботи є розробка моделі, що мінімізує вплив інформаційної невизначеності за допомогою поєднання методів теорії інформації та багатоцільової оптимізації [1, 2].

Системний аналіз і математичне моделювання

Методика дослідження

Наукова новизна підходу полягає у використанні синтетичної моделі Entropy–TOPSIS, доповненої аналізом стабільності Парето-оптимального поля. Для дослідження було відібрано 6 промислових установок (Cummins, Cat, FG Wilson та ін.), які оцінювалися за 8 техніко-економічними критеріями на основі технічних специфікацій виробників [3, 4, 5].

Об'єктивізація на основі ентропії Шеннона

На відміну від традиційного експертного підходу, у роботі використано математичний апарат ентропії для визначення ваг критеріїв [6]. Це дозволяє виміряти «інформаційну цінність» кожного показника: якщо розкид характеристик за певним критерієм (наприклад, витратою палива) серед моделей мінімальний, його вага автоматично знижується [7]. Це дозволяє системі фокусуватися на дійсно значущих відмінностях альтернатив.

Аналіз стійкості (Stability Check)

Оригінальним елементом дослідження є перевірка сформованої множини Парето на стійкість. Для перевірки стійкості отриманого рішення було проведено імітаційне моделювання варіації вагових коефіцієнтів та цінкових показників у діапазоні $\pm 15\%$. Результати підтвердили незмінність складу множини Парето та збереження лідируючих позицій, що свідчить про низьку чутливість моделі до ринкових коливань. Це підтверджує надійність математичної моделі в умовах економічної нестабільності, що є критичним для довгострокових інвестицій у промислове обладнання [2].

Ранжування та синтез рішень

Фінальне упорядкування альтернатив проведено за методом TOPSIS. Це дозволило визначити не просто «найкращу» модель, а ту, що має найвищу відносну близькість до ідеального рішення за сукупністю технічної надійності та економічної доцільності [1].

Висновки

Результати дослідження показують, що запропонований підхід дозволяє перетворити суб'єктивний процес вибору на прозору математичну процедуру. Практична значущість роботи полягає у можливості інтеграції розробленого алгоритму як модуля до автоматизованих систем підтримки прийняття рішень (СППР) на підприємствах енергетичного сектору.

Література

1. Hwang C.-L., Yoon K. Multiple attribute decision making: Methods and applications. Berlin: Springer-Verlag, 1981. 259 p.
2. Zubiria A. et al. Multi-Criteria Decision Making for Energy Storage Technologies. *Energies*. 2022. Vol. 15(20). 7612. [Електронний ресурс]. – Режим доступу : <https://www.mdpi.com/1996-1073/15/20/7612>
3. Cummins Power Generation. Specifications Sheet for C300 D5 [Електронний ресурс]. – 2025. – Режим доступу : <https://www.cumminspower.com/>
4. Caterpillar. DE250E0 Diesel Generator Set [Електронний ресурс]. – 2025. – Режим доступу : <https://www.cat.com/>
5. FG Wilson. P300-5 Product Specification [Електронний ресурс]. – 2025. – Режим доступу : <https://www.fgwilson.com/>
6. Shannon C. E. A Mathematical Theory of Communication. *Bell System Technical Journal*. 1948. Vol. 27. P. 379–42
7. Lotfi F. H., Fallahnejad R. Imprecise Shannon’s entropy and multiattribute decision making. *Entropy*. 2010. Vol. 12(1). P. 53–62.

УДК 004.942:519.816

СИСТЕМНИЙ ПІДХІД ДО БАГАТОКРИТЕРІАЛЬНОГО ВИБОРУ ПЛАТФОРМИ ВІДЕОКОНФЕРЕНЦІЙ ДЛЯ ОСВІТНЬОГО ПРОЦЕСУ

Кузніченко В. М, к. ф.-м. н., доц. кафедри 405, Сокирко Д. О., здобувач освіти каф. 405

Національний аерокосмічний університет «Харківський авіаційний інститут»

Вступ

Актуальність дослідження зумовлена необхідністю об’єктивного та системного вибору інструментів для дистанційного навчання.

Вибір оптимальної платформи є багатокритеріальною задачею, що вимагає балансування технічних, експлуатаційних та економічних параметрів.

Системний аналіз і математичне моделювання

Метою є розробка алгоритму багатокритеріального вибору платформи відеоконференцій на основі системного підходу з використанням об'єктивного визначення ваг критеріїв, аналізу ефективності альтернатив та визначення оптимального компромісного рішення без використання суб'єктивних експертних оцінок.

Методика дослідження

Для порівняльного аналізу обрано шість альтернатив: Zoom ($\{A1\}$), Google Meet ($\{A2\}$), Microsoft Teams ($\{A3\}$), Cisco Webex ($\{A4\}$), Jitsi Meet ($\{A5\}$) та BigBlueButton ($\{A6\}$)[1-6].

Оцінювання проводилося за десятьма критеріями: Вартість; Пропускна здатність; Якість відео; Функціональність; Безпека; Сумісність; Масштабованість; Сукупна вартість володіння; Адміністрування; Інтеграція з Moodle.

1. Визначення ваг критеріїв (Метод CRITIC)

Вагові коефіцієнти визначено методом CRITIC, який враховує варіацію значень критеріїв та їх кореляцію, що дозволяє об'єктивно оцінити важливість кожного критерію.

2. Аналіз ефективності альтернатив (Множина Парето)

Виконано аналіз множини Парето для визначення недомінованих альтернатив та виключення неефективних рішень.

4. Ранжування альтернатив (Метод VIKOR)

Для визначення оптимального компромісного рішення застосовано метод VIKOR, який дозволяє врахувати близькість альтернатив до ідеального рішення та забезпечує компроміс між груповою корисністю та індивідуальним ризиком.

Результати та Аналіз

1. Вагові коефіцієнти критеріїв (Метод CRITIC)

Результати визначення ваг показали, що найбільшу значущість мають критерії: Вартість (14,99%), Пропускна здатність (13,33%), Адміністрування (12,16%) та Сукупна вартість володіння (9,56%).

2. Аналіз множини Парето

За результатами аналізу встановлено, що всі досліджувані альтернативи входять до множини Парето, тобто кожна платформа має конкурентні переваги та є ефективною принаймні за одним із критеріїв.

3. Ранжування альтернатив (метод VIKOR)

Фінальне ранжування альтернатив має вигляд:

1. BigBlueButton – 0,017
2. Jitsi Meet – 0,500
3. Microsoft Teams – 0,529
4. Zoom – 0,611
5. Cisco Webex – 0,767
6. Google Meet – 0,801

Висновки

1. Запропонований системний підхід, що включає метод CRITIC, аналіз Парето та метод VIKOR, забезпечив об'єктивне визначення ваг критеріїв та ранжування альтернатив без використання експертних оцінок.
2. Встановлено, що всі досліджувані платформи є Парето-ефективними, що підтверджує їх конкурентоспроможність.
3. За результатами методу VIKOR визначено, що платформа BigBlueButton є оптимальним компромісним рішенням, оскільки вона має найкраще співвідношення економічних, технічних та функціональних характеристик.
4. Отримані результати можуть бути використані для підтримки прийняття управлінських рішень при виборі платформи відеоконференцій у закладах освіти.

Література

1. Zoom. Pricing and Plans [Електронний ресурс]. URL: <https://zoom.us/pricing> (дата звернення: 02.10.2025).
2. Google Meet. Help Center [Електронний ресурс]. URL: <https://support.google.com/> (дата звернення: 02.10.2025).

3. Microsoft Teams. Plans and Pricing [Електронний ресурс]. URL: <https://www.microsoft.com/en-us/microsoft-teams/compare-plans> (дата звернення: 02.10.2025).
4. Cisco Webex. Meetings Pricing [Електронний ресурс]. URL: <https://pricing.webex.com/us/en/hybrid-work/meetings/all-features> (дата звернення: 02.10.2025).
5. Jitsi Meet. Official Website [Електронний ресурс]. URL: <https://jitsi.org/jitsi-meet> (дата звернення: 02.10.2025).
6. BigBlueButton. Features and Scaling [Електронний ресурс]. URL: <https://bigbluebutton.org> (дата звернення: 02.10.2025). УДК 004.4+005.7

УДК 519.63:534.13

ОПТИМІЗАЦІЯ ДИНАМІЧНИХ ХАРАКТЕРИСТИК НЕЛІНІЙНИХ ВІБРОІЗОЛЯТОРІВ ІЗ КВАЗІНУЛЬОВОЮ ЖОРСТКІСТЮ

*Савченко Д. Г., студент групи 424, Савченко Н. В., к.ф.-м.н., доц.,
завідувачка кафедри 405*

*Національний аерокосмічний університет «Харківський авіаційний
інститут»*

Питання мінімізації небажаних вібраційних процесів належить до фундаментальних проблем сучасного машинобудування та приладобудування. Навіть низькоамплітудні періодичні коливання здатні дестабілізувати роботу прецизійних механізмів та вимірювальних пристроїв, що призводить до їхнього передчасного зносу або раптового виходу з ладу. Серед розмаїття засобів протидії особливу увагу привертають пасивні віброізолятори. Їхня популярність зумовлена конструктивною простотою, економічністю та високою надійністю в експлуатації. Водночас глибоке дослідження таких систем ускладнюється багатопараметричністю нелінійних моделей, що потребує розробки спеціалізованих аналітичних підходів.

У роботі розглядається базова модель нелінійного віброізолятора з одним ступенем вільності. Динаміка маси, що перебуває під дією нелінійної відновлювальної сили, в'язкого тертя та зовнішнього гармонійного збудження, описується диференціальним рівнянням, де силова характеристика представлена поліномом третього ступеня (модель типу Дуффінга).

Для знаходження розв'язку застосовано метод гармонійного балансу (з обмеженням гармоніками першого порядку). Це дозволило отримати систему

Системний аналіз і математичне моделювання

алгебраїчних рівнянь для побудови амплітудно-частотної характеристики (АЧХ) системи у неявному вигляді.

Центральним об'єктом аналізу є ізолятори з ефектом квазінульової жорсткості. Основна ідея полягає у компенсації лінійної позитивної жорсткості нелінійним компонентом із від'ємною жорсткістю. Таке поєднання дозволяє досягти високої статичної жорсткості (здатності витримувати навантаження) при наднизькій динамічній жорсткості. Це забезпечує системі низьку власну частоту та значно розширює частотний діапазон ефективної ізоляції.

Як практичний приклад розглянуто механічний ізолятор із парою похилих пружин. Отримані аналітичні залежності дали змогу провести оптимізацію параметрів пристрою в зоні резонансу. Встановлено, що використання пружин із характеристикою «пом'якшення» сприяє згладжуванню форми АЧХ; амплітуда відгуків суттєво зменшується при правильному підборі геометрії пружин; для оцінки ефективності використано показник коефіцієнта передачі переміщення (T_d). Порівняльний аналіз із магнітними пружинами від'ємної жорсткості показав, що в окремих випадках збільшення коефіцієнта демпфування є більш ефективним способом зниження пікових відгуків, ніж нарощування потужності магнітних елементів.

У ході роботи розроблено аналітичну процедуру для виведення основних залежностей, що описують динаміку нелінійного ізолятора. Запропонована чисельно-аналітична схема дозволяє здійснювати оптимальний вибір параметрів віброзахисту в заданому діапазоні частот. Подальші дослідження будуть спрямовані на узагальнення методу для систем із двома ступенями вільності та впровадження концепції нелінійного енергетичного стоку.

Література

1. Liu, C., Jing X., Daley, S., Li, F.: Recent advances in micro-vibration isolation. *Mech. Syst. Sig. Process* 56–57, 55–80 (2015).
2. Ibrahim, RA.: Recent advances in nonlinear passive vibration isolators. *Journal of Sound and Vibration* 314, 371–452 (2008).
3. Carrella, A., Brennan, M.J., Kovacic, I., Waters, T.P.: On the force transmissibility of a vibration isolator with quasi-zero-stiffness. *Journal of Sound and Vibration* 322, 707–717 (2009). DOI: 10.1016/j.jsv.2008.11.034
4. Zheng, Y., Zhang, X., Luo, Y., Yan, B.: Design and experiment of a high-static-low dynamic stiffness magnetic spring. *Journal of Sound and Vibration* 360, 31-52 (2016)

**МЕТОДИКА АНАЛІЗУ ЗМІН КАХОВСЬКОГО ВОДОСХОВИЩА
ЗА ДАНИМИ ДИСТАНЦІЙНОГО ЗОНДУВАННЯ ЗЕМЛІ В ПЕРІОД
З 2021 ПО 2025 РОКИ**

Андрух Ю. Р., здобувачка освіти, каф. 407

*Національний аерокосмічний університет «Харківський авіаційний
інститут»*

Знищення неконтрольованим підривом греблі Каховської ГЕС російськими окупантами під час повномасштабного вторгнення призвело до значних змін гідрології, структури земного покриву та екологічного стану прилеглих територій.

Метою цього дослідження є аналіз просторово-часових змін водної поверхні Каховського водосховища у період з 2021 по 2025 роки з використанням супутникових даних.

У роботі використано супутникові дані Sentinel-2, а також спектральні індекси, такі як NDWI, MNDWI, NDVI, NDMI, BSI для відстеження динаміки змін водної поверхні, рослинності, вологості та оголеного ґрунту.

Всі зміни, які відбуваються доречно відобразити шляхом проведення класифікації з навчальною вибіркою для більш точного визначення типу поверхонь на територіях, які зазнали змін, порівняно з індексними зображеннями, які не зовсім коректно відображають класифіковані поверхні.

Методика дослідження охоплює попередню обробку супутникових знімків, розрахунок індексів, застосування просторових інструментів, таких як накладання (overlay), обрізка (clip), аналіз різниці растрів та векторизація результатів.

Результатом впровадження методики має стати карта змін водної поверхні, а також визначення площі її скорочення, прояв основних напрямів трансформації осушеного дна – формування рослинного покриву, зон оголеного ґрунту та територій з підвищеною вологістю.

**Науковий керівник – к.т.н., доц., І. Г. Красовська*

ВІЗУАЛЬНЕ ТЕМАТИЧНЕ ДЕШИФРУВАННЯ СУПУТНИКОВИХ ЗНІМКІВ У ЗАДАЧАХ ОЦІНЮВАННЯ СТАНУ ПОЛІГОНІВ ТПВ

Волинська Т. О., здобувачка освіти, каф. 407

Національний аерокосмічний університет «Харківський авіаційний інститут»

У контексті реалізації Цілей сталого розвитку, визначених у Порядку денному ООН до 2030 року, питання екологічної безпеки та раціонального поводження з відходами набувають особливої актуальності. Однією з найгостріших проблем залишається стан полігонів твердих побутових відходів (ТПВ), які суттєво впливають на довкілля та якість життя населення. Сучасні технології дистанційного зондування Землі (ДЗЗ), зокрема методи візуального тематичного дешифрування супутникових знімків, відкривають можливості для оперативного оцінювання стану таких об'єктів і виявлення екологічно небезпечних змін.

Метою роботи є дослідження можливостей візуального тематичного дешифрування супутникових знімків для оцінювання стану полігонів ТПВ та визначення інформативності цього методу для виявлення екологічно небезпечних змін.

Об'єктом дослідження обрано полігон ТПВ – «Правобережний», розташований на земельній ділянці площею 131,5 га, в межах Новоолександрівської територіальної громади Дніпропетровської обл., на державних землях несільськогосподарського призначення (кадастровий номер ділянки 1221486200:04:008:0031).

У дослідженні застосовано метод візуального тематичного дешифрування супутникових знімків. Він ґрунтується на принципі переходу від загального до часткового: знімок розглядається як цілісна інформаційна модель, а окремі об'єкти аналізуються у взаємозв'язках.

У межах роботи метод реалізовано в такій послідовності:

Етап 1. Вибір супутникових даних.

Для аналізу використано знімки Sentinel-2 L2A з атмосферною корекцією та каналами B02 (синій), B03 (зелений), B04 (червоний) і B08 (NIR). Просторова роздільна здатність 1–10 м/піксель є достатньою для дослідження великого площинного об'єкта, яким є полігон ТПВ. З огляду на розташування полігону в степовій агрокліматичній зоні, обрано весняні знімки, що забезпечують оптимальний спектральний контраст між елементами полігону та природним ландшафтом. Порогове значення хмарності встановлено на рівні до 10 %, щоб уникнути перекриття та спотворення поверхні.

Космічний моніторинг землі і геоінформаційні

Етап 2. Попередня обробка супутникових знімків.

Виконано компонування необхідних каналів Sentinel-2 L2A з прив'язкою до системи координат UTM Zone 36N (WGS 1984). **Етап 3. Формування атласу дешифрувальних ознак.**

Створено набір прямих і непрямих ознак на основі різночасових знімків для ідентифікації характерних елементів полігону.

Етап 4. Аналіз та інтерпретація отриманих даних.

У програмному середовищі ArcMap 10.8 проведено оцінювання стану полігону, визначено його структурні елементи, отримано кількісні характеристики та виконано візуалізацію одержаних даних.

При цьому використано сукупність **прямих ознак** (форма, розмір, колір, тон, тінь, структурні патерни тощо) і **непрямих ознак** (геоморфологічні, геоботанічні, антропогенні, ґрунтові). Через складну морфологію полігону та неоднорідність його складу значна частина ознак має непрямий характер і потребує комплексного інтерпретаційного підходу.

Застосування атласу дешифрувальних ознак дало змогу визначити основні елементи полігону, оцінити їхні параметри та перевірити дотримання санітарно-захисних зон.

За результатами дослідження встановлено, що мінімальну відстань у 500 м до житлової та громадської забудови дотримано, зокрема:

- селище Діївка знаходиться на відстані більш 0,6 км;
- будівлі військового містечка – 1,7 км;
- лікарня № 4 у житловому районі «Західний» – 1,7 км;
- селище Краснопілля – 2,0 км.

Проведене дослідження підтвердило ефективність методу візуального тематичного дешифрування для оцінювання стану полігонів ТПВ за супутниковими даними Sentinel-2. Використання різночасових знімків та атласу дешифрувальних ознак дало змогу ідентифікувати основні структурні елементи полігону, визначити їхні кількісні характеристики та оцінити просторову організацію об'єкта.

Завдяки поєднанню прямих і непрямих дешифрувальних ознак вдалося встановити особливості морфології полігону, виявити потенційно проблемні ділянки та оцінити дотримання санітарно-захисних зон відповідно до вимог чинного законодавства.

Аналіз показав, що мінімальна відстань у 500 м до житлової та громадської забудови дотримана.

Отримані результати демонструють, що метод візуального тематичного дешифрування є інформативним інструментом для оперативного моніторингу полігонів ТПВ, дозволяє виявляти екологічно значущі зміни та може бути

Космічний моніторинг землі і геоінформаційні

використаний як складова комплексної системи контролю стану об'єктів поводження з відходами.

**Науковий керівник – д.т.н, проф. каф. 407. Данишина С. Ю.*

УДК 528.837:004.9

ПОРІВНЯЛЬНИЙ АНАЛІЗ СУПУТНИКОВИХ ПЛАТФОРМ LANDSAT, SENTINEL ТА MODIS У ЗАДАЧАХ МОНІТОРИНГУ ДОВКІЛЛЯ

Данишин М. О., здобувач освіти, каф. 407

Національний аерокосмічний університет «Харківський авіаційний інститут»

Відповідно до Цілей сталого розвитку, ухвалених у 2015 році всіма державами-членами ООН, дедалі більше країн світу спрямовують свій розвиток на забезпечення екологічно стійкого майбутнього. Водночас екологічні проблеми й надалі залишаються одним із ключових викликів для людства. Для оцінювання стану довкілля та відстеження його змін дедалі ширше застосовують дані дистанційного зондування Землі (ДЗЗ), які дають змогу оперативно отримувати інформацію про стан екосистем і динаміку їх змін.

Метою роботи є аналіз і оброблення багатоспектральних космічних знімків із супутників **Landsat-7**, **Sentinel-2** та **MODIS** з подальшим визначенням їхніх переваг і недоліків, а також окресленням кола завдань, у яких ці дані можуть бути найбільш ефективними. Об'єктом дослідження обрано знімки міста **Реклінгхаузен (Німеччина)** за 2025 рік, отримані через сервіс **EO-Browser**. Територія характеризується поєднанням сільськогосподарських угідь, лісових масивів і міської забудови.

Методика охоплює кілька етапів оброблення супутникових знімків. Спочатку в програмі *ENVI* було виконано покращення їх якості: підвищено контрастність методом розтягнення гістограми та визначено оптимальні значення інтенсивності пікселів. На наступному етапі на зображеннях виділено області інтересу та сформовано маску, яку накладено на вихідні дані. Це забезпечило можливість подальшої класифікації елементів зображення та порівняння інформативності даних різних супутникових платформ.

У результаті встановлено, що знімки супутників **Sentinel-2** та **Landsat-7** є придатними для аналізу сільськогосподарських територій і лісових насаджень. При цьому дані **Sentinel-2** найкраще підходять для дослідження сільськогосподарських угідь, тоді як **Landsat-7** забезпечує кращу

Космічний моніторинг землі і геоінформаційні

інформативність для аналізу лісів. Дані **MODIS** виявилися недостатньо деталізованими для розв'язання подібних завдань.

Порівняння даних від Landsat-7, Sentinel-2 та MODIS дало змогу визначити їхню застосовність у різних завданнях моніторингу довкілля. Sentinel-2 має більш застосовний для аналізу сільськогосподарських угідь, Landsat-7 – найбільш придатний для дослідження лісових масивів. Низька просторово-роздільна здатність MODIS обмежує його застосування для локального моніторингу. Отримані результати підкреслюють важливість вибору супутникової платформи відповідно до специфіки дослідження та доцільність використання багатоджерельних даних у екологічному моніторингу.

**Науковий керівник – асистент каф. 407. Подорожко К. Д*

УДК 528.9:004.9:711.4+642.5

МЕТОД ОЦІНКИ МОЖЛИВОСТІ ВЕДЕННЯ СІЛЬГОСПРОБІТ НА ПРИФРОНТОВИХ ТЕРИТОРІЯХ ЗА ДОПОМОГОЮ ДАНИХ ДЗЗ

Денисенко К.В., здобувачка освіти, каф. 407

Національний аерокосмічний університет «Харківський авіаційний інститут»

Проблема відновлення сільськогосподарського виробництва в умовах перманентної безпекової загрози вимагає переходу від емпіричних оцінок до системної методології управління ризиками. Прифронтові території характеризуються високою динамікою деградації екологічного стану ґрунтів та непередбачуваністю воєнних чинників, що нівелює традиційні підходи до планування агроциклу. Метою роботи є концептуалізація методу інтегральної оцінки, який дозволяє раціоналізувати прийняття управлінських рішень щодо доцільності експлуатації земель у зоні підвищеного ризику.

Концептуальна модель оцінювання. Методологія ґрунтується на багатофакторній декомпозиції середовища, де загальна спроможність території до агровиробництва розглядається як функція балансу між безпековим, технічним, екологічним та логістичним векторами.

Безпековий вектор. Включає не лише інтенсивність бойових дій, а й ступінь мінної небезпеки та ризику повторного забруднення. Оцінка базується

Космічний моніторинг землі і геоінформаційні

на методах нетехнічного обстеження (NTS) та аналізі даних дистанційного зондування.

Техно-екологічний вектор. Фокусується на спроможності агропідприємств забезпечити мінімізацію впливу техногенних чинників, зокрема наслідків детонації боєприпасів та забруднення ґрунтів хімічними елементами, що ставлять під загрозу харчову безпеку кінцевої продукції.

Інфраструктурно-логістичний вектор. Аналізується через призму операційної життєздатності – наявності захищених шляхів постачання ресурсів та спроможності екстреної евакуації персоналу у критичних ситуаціях.

Алгоритміка прийняття управлінських рішень. Запропонований підхід передбачає ієрархічну градацію територій на основі якісного аналізу сукупності факторів:

Зони повної консервації. Території з критичним рівнем мінного забруднення, де ведення робіт неможливе з огляду на загрозу життю та відсутність безпечних методів рекультивації.

1. Зони адаптивного виробництва. Території, що вимагають попереднього технічного обстеження (TS) та впровадження протоколів посиленого захисту персоналу та техніки. Експлуатація можлива виключно в межах локальних безпекових коридорів.

2. Зони умовної стабільності. Території з мінімізованими воєнними ризиками, де агровиробництво здійснюється з дотриманням стандартних протоколів безпеки, проте потребує постійного моніторингу екологічного стану ґрунтів.

Висновки. Запропонована концепція дозволяє відмовитися від директивного управління на користь гнучкого сценарію, де рішення про початок посівної або збиральної кампанії базується на динамічному оновленні масиву даних про стан угідь. Це не лише мінімізує людські та матеріальні втрати, але й створює фундамент для довгострокового відновлення аграрного потенціалу в поствоєнний період. Наукова цінність методу полягає у синергії інженерно-технічного моніторингу та менеджменту ризиків, що забезпечує методологічну базу для формування державної політики землеустрою в умовах воєнного стану.

**Науковий керівник – д. т. н., проф. каф. 407 Бутенко О.С.*

**МЕТОДИКА ВИБОРУ ОПТИМАЛЬНИХ ДІЛЯНОК РОЗМІЩЕННЯ
ВІТРОВИХ ЕЛЕКТРОСТАНЦІЙ НА ОСНОВІ ПРОСТОРОВО-
ЧАСОВИХ МЕТЕОРОЛОГІЧНИХ ДАНИХ**

Жбанов І.С. , здобувач освіти, каф. 407

*Національний аерокосмічний університет «Харківський авіаційний
інститут»*

Глобальний перехід до відновлюваних джерел енергії вимагає точної оцінки вітрового потенціалу, зокрема для офшорних зон. Аналіз метеорологічних умов передбачає роботу з масивними багатовимірними наборами даних (NetCDF), ручна обробка яких у десктопних ГІС-додатках є ресурсомісткою та тривалою. Тому автоматизація процесів геообробки за допомогою сучасних мов програмування для швидкого й безпомилкового розрахунку енергетичних показників є вкрай актуальним науково-практичним завданням.

Метою дослідження є розробка та автоматизація комплексної ГІС-методики аналізу просторово-часових метеорологічних даних для оцінки ефективності та вибору оптимальних ділянок розміщення офшорних вітрових електростанцій.

Методика охоплює три основні взаємопов'язані блоки просторового аналізу:

1. Підготовка та вилучення геопросторових даних: завантаження вхідних наборів (зокрема даних Outer Continental та треків ураганів), вилучення необхідних змінних із багатовимірних масивів та формування базового проєкту в середовищі ArcGIS Pro із налаштуванням символіки для зон інтересу.
2. Анімація та часове профілювання: налаштування параметрів багатовимірного растру та часової лінійки для генерації відеоанімації руху вітрових мас. Додатково виконується побудова діаграм тимчасового профілю, що дозволяє візуалізувати сезонну динаміку показників в обраних локаціях.
3. Автоматизація процесів геообробки (Python): перенесення аналітичної логіки на відкритий програмний стек. Етап включає роботу з багатовимірними масивами, математичне обчислення щільності потужності вітру (WPD), часову та сезонну агрегацію даних, а також застосування алгоритмів растрової алгебри для швидкого розрахунку зональної статистики.

Космічний моніторинг землі і геоінформаційні

Результатом впровадження методики має стати створення оптимізованого алгоритму (Data Pipeline), який мінімізує частку ручних операцій, суттєво зменшує час обробки багаторічних кліматичних рядів та дозволяє автоматично ранжувати офшорні ділянки за їхнім реальним вітроенергетичним потенціалом.

Інтеграція даних ДЗЗ та ГІС у процес планування місць розміщення вітрових електростанцій дозволяє не лише підвищити точність просторового аналізу, але й адаптувати технічні рішення до динамічних змін клімату. Запропонована методика може бути масштабована й адаптована до різних морських акваторій та параметрів вітрогенераторів.

**Науковий керівник – к.т.н., доц., каф. 407 Красовська І.Г.*

УДК 528.9:004.9:711.4

МЕТОДИКА МОНІТОРИНГУ ТА ГЕОПРОСТОРОВОГО АНАЛІЗУ РУЙНУВАНЬ МІСЬКОЇ ЗАБУДОВИ ТА ДЕГРАДАЦІЇ ПРИРОДНИХ РЕСУРСІВ КУП'ЯНСЬКОЇ МІСЬКОЇ ТЕРИТОРІАЛЬНОЇ ГРОМАДИ ЗА ДАНИМИ ДЗЗ

Кісіль Д.Д. , здобувачка освіти, каф. 407

*Національний аерокосмічний університет «Харківський авіаційний
інститут»*

У сучасному контексті військових конфліктів оперативна оцінка пошкоджень міської інфраструктури та деградації природного середовища є критично важливою для планування гуманітарних місій та майбутнього відновлення. Використання дистанційного зондування Землі (ДЗЗ) виступає базовим інструментом отримання об'єктивних даних про території з обмеженим доступом.

Метою дослідження є розробка комплексної методики, що поєднує аналіз руйнувань забудови та оцінку стану природних ресурсів м. Куп'янськ та Куп'янської міської територіальної громади за період 2021–2025 рр. Методика базується на спільному використанні мультиспектральних даних Sentinel-2 та знімків високої роздільної здатності Planet Dove у середовищі ArcGIS.

У роботі розглядаються методи обробки супутникових зображень для вирішення наступних завдань:

- Аналіз руйнувань забудови: використання знімків Planet Dove для ідентифікації прямих влучань у житловий сектор та промислові об'єкти,

Космічний моніторинг землі і геоінформаційні

- оскільки дані Sentinel-2 мають недостатню деталізацію (10 м) для фіксації пошкоджень окремих будівель;
- Моніторинг природних ресурсів та рослинності: розрахунок вегетаційних індексів для оцінки деградації зелених зон міста та прилеглих лісових масивів внаслідок обстрілів та пожеж;
- Екологічний моніторинг та забруднення: детекція термічних аномалій і вирв від вибухів, що призводять до хімічного забруднення ґрунтів та потенційного потрапляння продуктів детонації у водні ресурси річки Оскіл.
- Зміна землекористування: виявлення занедбаних сільськогосподарських угідь та порушених ландшафтів навколо міста.

Методика охоплює побудову багат шарових геоінформаційних моделей, що включають карти щільності руйнувань, зони екологічного ризику та індекси відновлення вегетації. Автоматизований аналіз змін дозволяє виявити динаміку руйнувань у часовому розрізі між 2021 та 2025 роками.

Результатом дослідження є серія тематичних карт та аналітичних моделей м. Куп'янськ та Куп'янської міської територіальної громади, які відображають кількісні та якісні показники антропогенного впливу на міське середовище. Отримані результати можуть бути використані екологами, будівельними експертами та представниками місцевого самоврядування для ухвалення стратегічних рішень щодо черговості розмінування та пріоритетної відбудови. Такий підхід забезпечує мінімізацію ризиків та сприяє раціональному плануванню посткризового розвитку регіону.

**Науковий керівник – к.т.н., с.н.с. каф. 407 Красовська І.Г.*

УДК 528.9:004.9:711.4+642.5

ВИКОРИСТАННЯ ДАНИХ ДЗЗ ДЛЯ ВИБОРУ ЗЕМЕЛЬНОЇ ДІЛЯНКИ ПІД БУДІВНИЦТВО САНАТОРНО-РЕАБІЛІТАЦІЙНОГО ЦЕНТРУ

Ляшко М.Б. , здобувач освіти, каф. 407

Національний аерокосмічний університет «Харківський авіаційний інститут»

В Україні швидко зростає чисельність осіб з інвалідністю. Тисячі українців після поранень потребуватимуть відновлення, лікування, адаптації до мирного життя. Наразі система медичної реабілітації існує і зростає у всьому світі. Провідні країни світу, такі як Ізраїль, Німеччина, Швейцарія,

Космічний моніторинг землі і геоінформаційні

Австрія, Франція, Великобританія та США, накопичили величезний досвід у цих питаннях. Але, на жаль, цього не можна сказати про Україну.

Необхідно створення національної мережі інноваційних санаторно-реабілітаційних центрів у вигляді надсучасних закладів за світовими стандартами інклюзивності й технологічності для відновлення здоров'я наших військових та громадянського населення.

Для проектування і будівництва таких санаторно - реабілітаційних центрів необхідно визначати земельні ділянки з урахуванням сучасних вимог і державних будівельних норм України.

Метою дослідження є поліпшення якості підтримки прийняття рішень при визначенні земельної ділянки для проектування та будівництва санаторно-реабілітаційного центру за рахунок методики, що поєднує можливості ДЗЗ та ГІС для оптимального планування ділянок під будівництво сучасних санаторно - реабілітаційних центрів з урахуванням рельєфу, транспортної доступності, густоти населення, конкурентного середовища та інших територіальних факторів.

У роботі розглядаються сучасні джерела супутникових зображень (Sentinel-2, Landsat-8, комерційні сервіси), методи попередньої обробки даних (атмосферна корекція, класифікація, векторизація), технології ВІМ та подальша інтеграція в геоінформаційні системи.

Методика охоплює побудову картографічних моделей зонування територій, 3D моделі рельєфу, карти транспортної інфраструктури та стекових картограм, які дозволяють швидко виявляти земельні ділянки з найвищим потенціалом.

Такий підхід сприяє мінімізації ризиків, підвищенню рентабельності та більш раціональному використанню міського простору та земельних ресурсів. Запропонована методика може бути масштабована й адаптована до різних регіонів та типів об'єктів.

**Науковий керівник – к.т.н., доц., зав. каф. 407 Андрєєв С.М.*

УДК 528.7:004.92

ПЕРСПЕКТИВИ ВИКОРИСТАННЯ ТЕХНОЛОГІЇ 3D GAUSSIAN SPLATTING ДЛЯ ЦИФРОВОЇ ФІКСАЦІЇ ОБ'ЄКТІВ СКЛАДНОЇ ГЕОМЕТРІЇ

Саул-Гоце Д. К. , аспірант каф.407

*Національний аерокосмічний університет «Харківський авіаційний
інститут»*

В умовах сучасної цифровізації архітектурної та культурної спадщини виникає гостра потреба у вдосконаленні методів тривимірного моделювання. Традиційні підходи, такі як лазерне сканування та фотограмметрія, попри

Космічний моніторинг землі і геоінформаційні

свою ефективність, часто стикаються з викликами при роботі з об'єктами, що мають складну геометрію або специфічні текстурні властивості. Особливого значення це питання набуває в Україні, де фіксація об'єктів культурної спадщини є пріоритетним завданням для їх подальшого збереження.

Об'єктом дослідження є процес цифрової фіксації та тривимірної реконструкції складних технічних та архітектурних об'єктів у відкритому просторі (на прикладі експонатів літаків-пам'ятників).

Предметом дослідження є технологічні стеки та алгоритми побудови моделей, зокрема порівняльна ефективність методу 3D Gaussian Splatting (3DGS) стосовно класичних методів лазерного сканування та фотограмметрії.

Методи дослідження базувалися на комплексному порівнянні трьох підходів: мобільного лазерного сканування (обладнання СНС RS10) для створення метричного еталона; панорамної фотограмметрії (камери Insta360) для оцінки портативності; та методу нейронного рендерингу 3D Gaussian Splatting для отримання фотореалістичних об'ємів. Аналіз проводився за допомогою багатокритеріальної системи оцінювання (точність, економічність, швидкість збору та постобробки даних на платформі CoCloud).

Окрему увагу приділено тестуванню гібридного підходу, що передбачає комбінування переваг різних методів для отримання результату, який є одночасно метрично точним та візуально досконалим. Об'єкти тестування характеризувалися наявністю дрібних деталей (до 2 см) та неоднорідних текстур (іржа, фарба), що дозволило перевірити стійкість алгоритмів у складних умовах.

**Науковий керівник – к.т.н., доц., каф. 407 Горелик С. І.*

УДК 528.8:630-5:004.8

МОНІТОРИНГ ЛІСОВИХ ЕКОСИСТЕМ ТА ПРОГНОЗУВАННЯ ТЕНДЕНЦІЙ З ВИКОРИСТАННЯМ ГІС ТА ДАНИХ ДИСТАНЦІЙНОГО ЗОНДУВАННЯ ЗЕМЛІ

Сич Р. С., аспірант каф. 407

*Національний аерокосмічний університет «Харківський авіаційний
інститут»*

Моніторинг лісових екосистем набуває особливого значення через вплив воєнних дій. Пряме вогневе ураження, замінування та неможливість наземного обстеження площ роблять дистанційне зондування Землі єдиним джерелом

Космічний моніторинг землі і геоінформаційні

даних. Особливу проблему становить оцінка територій, що зазнали пошкоджень внаслідок вибухів, пожеж або руйнування гідротехнічних споруд, що потребує нових підходів до інтеграції просторових даних для аналізу процесів деградації та подальшого відновлення лісів.

Метою дослідження є розробка методу моніторингу стану лісів, який дозволить оцінити поточний стан та виявити майбутні тенденції, яка досягається шляхом інтеграції оптичних даних (Sentinel-2, PlanetScope), радіолокаційних даних (Sentinel-1) та даних LiDAR (GEDI). Таке поєднання даних допомагає подолати обмеження, характерні для кожного з типів, та дозволяє оцінити лісові екосистеми, чого неможливо досягти лише за допомогою наземних спостережень.

Дослідження використовує вегетаційні індекси як NDVI, NBR для оцінки фотосинтетичної активності та деградації у поєднанні з активним зондуванням SAR. Важливою складовою моніторингу стану лісових систем є використання технології LiDAR, що дозволяє відстежувати зміни висоти дерев, які є ключовими індикаторами життєздатності екосистем. Обробка масивів даних у хмарному середовищі Google Earth Engine забезпечує можливість часового аналізу змін стану екосистем.

Для автоматизації класифікації типів лісу та прогнозування динаміки відновлення чи деградації територій використовуються алгоритми машинного навчання, зокрема Random Forest та XGBoost.

Результатом дослідження є розробка методу для створення цифрових карт лісового покриву. Що дозволяє отримати дані про швидкість та характер природної рекультивации територій. Запропонований підхід є масштабованим і може бути адаптований для моніторингу самозаліснених ділянок та інших категорій цінних територій України.

**Науковий керівник – к.т.н., доц., каф. 407 Горелик С. І.*

**ФЕНОМЕН «КОЛЬОРУ РОКУ» ВІД PANTONE ЯК ІНСТРУМЕНТ
ШТУЧНОГО ФОРМУВАННЯ СПОЖИВЧОГО ПОПИТУ
В МАРКЕТИНГОВОМУ ДИЗАЙНІ**

*Борзенкова О. А. ст. викладач каф. 406, Левічева М. О. здобувачка освіти
каф. 406*

*Національний аерокосмічний університет «Харківський авіаційний
інститут»*

Колір завжди говорить із людиною раніше, ніж слово. Він не продає напряду, він створює відчуття. Саме на цьому й побудована магія Інституту кольору Pantone. Колись усе починалося зі скромної системи підбору відтінків для друкарень, а сьогодні Pantone — це головний голос у світі візуальних трендів.

Система Pantone (Pantone Matching System, PMS) є міжнародним стандартом ідентифікації та підбора кольорів, яка використовує колірні коди для відтворення відтінків в поліграфії, дизайні і виробництві. Також компанії Pantone заснувала Pantone Color Institute – дослідницький центр компанії Pantone, що займається експериментальною роботою з кольором та його впливом на різні галузі. З 2000р. Pantone Color Institute оголошує один із кольорів «Кольором року». Колір року обирається спеціальною комісією на секретних зустрічах, вибір спирається на дослідженнях соціальних та культурних тенденцій, а також тенденцій моди та дизайну, а потім оприлюднюється.

Щорічний «Колір року» давно переріс формат професійної довідки й перетворився на справжню економічну силу, яка визначає, що лежатиме на полицях магазинів і чим ми милуватимемося у вітринах. Як формується і працює цей феномен?

Головний принцип цієї сили простий: попит не чекають – його створюють. Коли світ облітає новина про черговий трендовий відтінок, у голові споживача тихо вмикається тривожна лампочка – FOMO (Fear Of Missing Out), страх випасти з плину часу. Людина дивиться на свій гардероб, на шпалери у вітальні, на чохол телефону – і раптом відчуває, що все це ніби трохи застаріло. Річ ще ціла, вона чудово працює, але душа просить оновлення. І ось покупець уже йде до магазину не тому, що щось зламалося, а тому, що хочеться відповідати моменту. Для брендів це є золотою можливістю продати більше, навіть не торкаючись технічної начинки товару.

Особливо яскраво цей ефект помітний у промисловому та предметному дизайні. Зміна кольору дає змогу виробникові подати звичний продукт як оновлену модель, не вкладаючи гроші в інженерні розробки. Найпростіший приклад – побутові прилади: праски, фени, тостери. Якщо минулорічна лінійка мала стриману сіру гаму, а цьогорічний «Колір року» – насичений теракота чи

Геометричне моделювання та дизайн

глибокий синій, достатньо перефарбувати корпус, щоб отримати візуально«свіжий» товар. Ергономіка, форма і технічні характеристики лишаються незмінними, але новий колір сам стає конкурентною перевагою.

Графічний дизайн та рекламна візуалізація (постери, цифрове пакування, піктограми, тощо) також інтегрує трендові відтінки і це вимагає точного аналізу тонового діапазону й ритму макета. Недостатньо просто поставити модний колір на плакат – потрібно зберегти читабельність і керованість уваги. Особливо це стосується закликів до дії (СТА, Call to Action), які мусять чітко зчитуватися на будь-якому фоні. Якщо контраст занижений, навіть найкрасивіше візуальне рішення втрачає свою комерційну ефективність.

Щоб оцінити це мовою цифр, використовують коефіцієнт контрастності в композиції. Розраховують його за формулою:

$$\frac{L_1 + 0,05}{L_2 + 0,05}$$

д

е

L_1 – відносна яскравість світлішого кольору, L_2 – відносна яскравість темнішого кольору в композиції. Чим вищий отриманий показник, тим легше око розрізняє елементи. Керуючись цим розрахунком, дизайнери можуть створити композиції, які привісно створюють позитивний настрій. Використання, як і в інших системах, вартості кольору, айд безпечні і неможливі для візуального помилки в передачі фірмових кольорів. Колір – це обличчя бренду. Коли компанія обирає свій фірмовий відтінок за шкалою Pantone, вона ніби ставить печатку, яка виглядатиме однаково на чому завгодно: на екрані телефону, на паперовому пакеті, на величезному білборді під дощем. Вимагати точного і однакового на всіх носіях відтворення фірмових кольорів вартє тих зусиль, що на це витрачають – впізнаваність марки в цьому випадку зростає до 80%. Мозок споживача зникає: побачив цей відтінок – і вже знаєш, хто перед тобою, без жодного логотипу. Так колір стає тихою підписом бренду, як у випадку з легендарним блакитним Tiffany або насиченим червоним Coca-Cola.

Отже, в сучасному маркетинговому дизайні система Pantone – це вже далеко не просто набір натхненних палітр. Вона стала повноцінним інструментом управління життєвим циклом товару: дозволяє вчасно оновлювати асортимент, синхронізувати комунікаційні кампанії, керувати емоційним фоном покупця і, як результат, перетворювати візуальні рішення на фінансовий прибуток. У ситуації, коли конкуренція постійно зростає, грамотна робота зі стандартизованим кольором стає не бажаною опцією, а обов'язковою умовою ринкової стійкості.

Література

antas I. J. M., Mendes L. B. The Zeitgeist of Colors: Semiotic Analysis of Pantone Colors of the Year in the 2000s [Електронний ресурс]. – 2021.

Геометричне моделювання та дизайн

Режим доступу: <https://www.researchgate.net/publication/353417540>

(дата звернення: 30.04.2026).

е К. The Color of the Year: A Textual Analysis of Pantone's Marketing Communication [Електронний ресурс]. – 2015. – Режим доступу:

УДК 004.4: 658.512.2: 624.21.095.3

ПРОБЛЕМИ ВИКОРИСТАННЯ ВЕЛИКИХ МОВНИХ МОДЕЛЕЙ У РОЗРОБЦІ ДИЗАЙНУ

*Бояринцев Є. Д., здобувач освіти каф. 406, Кулягін А. І. PhD, асистент
каф. 406*

*Національний аерокосмічний університет «Харківський авіаційний
інститут»*

Стрімкий розвиток великих мовних моделей (Large Language Models, LLM), таких як GPT, Claude та Gemini, відкрив нові можливості для автоматизації творчих та інженерних задач у сфері розробки дизайну. LLM активно застосовуються для генерації концепцій, написання технічних специфікацій, створення прототипів інтерфейсів та документування дизайн-рішень. Однак практика використання цих інструментів у реальних проектах виявила низку суттєвих проблем, які обмежують їхню ефективність та потребують ретельного аналізу.

По-перше, ключовою проблемою залишається явище галюцинацій – генерація моделлю правдоподібною, але фактично невірної інформації. У контексті дизайну це може проявлятися у вигляді посилань на неіснуючі стандарти, бібліотеки компонентів або принципи юзабіліті, що створює ризик прийняття помилкових проєктних рішень без додаткової верифікації.

По-друге, LLM мають обмежену здатність до просторового та візуального мислення. Працюючи переважно з текстовими описами, моделі не завжди коректно інтерпретують геометричні співвідношення, пропорції та композиційну цілісність дизайну. Це особливо критично для аерокосмічної галузі, де точність геометричного моделювання має визначальне значення.

По-третє, виникають проблеми авторського права та оригінальності. Оскільки моделі навчаються на великих масивах даних, згенеровані дизайн-рішення можуть несвідомо відтворювати захищені елементи існуючих робіт, що породжує юридичні та етичні ризики. По-четверте, LLM демонструють схильність до конформізму та усереднених рішень. Моделі тяжіють до найбільш статистично ймовірних відповідей, що призводить до шаблонності та зниження інноваційного потенціалу дизайну. Унікальні, нестандартні

Геометричне моделювання та дизайн

рішення, які є цінністю професійного дизайну, потребують додаткових ітерацій та коректного формулювання запитів.

Окремо слід виділити проблему контекстуальних обмежень: LLM не мають доступу до повної історії проєкту, бізнес-цілей замовника та неявних знань команди, що ускладнює інтеграцію згенерованих рішень у комплексний дизайн-процес.

Таким чином, попри значний потенціал LLM як допоміжного інструмента, їх ефективне використання в розробці дизайну потребує критичного підходу, обов'язкової експертної верифікації результатів та формування методології взаємодії «людина – модель», яка враховувала б сильні сторони обох учасників творчого процесу.

УДК 004.032.26:004.9

ВИКОРИСТАННЯ НЕЙРОННИХ МЕРЕЖ ДЛЯ РЕКОНСТРУКЦІЇ 3D-ОБ'ЄКТІВ З 2D-ЗОБРАЖЕНЬ

*Галактіонов В. С., здобувач освіти каф. 406, Дейнеко Ж. В., к. т. н.,
доцент каф. 406*

*Національний аерокосмічний університет «Харківський авіаційний
інститут»*

За останні роки розвиток штучного інтелекту та технологій глибокого навчання дозволив створити системи, здатні вирішувати завдання, які раніше вважалися виключно прерогативою людського інтелекту. Одним із найбільш значущих напрямів у комп'ютерному зорі є відтворення тривимірної структури об'єктів на основі двовимірних зображень. Особливої актуальності це набуває у промисловості, зокрема в літакобудуванні та енергетичному машинобудуванні, де швидка реконструкція вузлів та деталей за фотознімками дозволяє оптимізувати процеси проєктування та контролю якості [1, 2]. Використання інтелектуального 3D-моделювання відкриває можливості для створення цифрових двійників складних систем, що раніше було занадто трудомістким завданням.

Для вирішення задачі реконструкції традиційно використовували декілька підходів, кожен з яких має свої переваги та обмеження:

– Фотограмметрія (SfM, Structure from Motion) базується на пошуку спільних точок на великій серії фотографій, зроблених під різними кутами. Головна перевага – висока точність. Проте SfM потребує ідеального світлення, великої кількості знімків (від 50 і більше для одного об'єкта) та значних обчислювальних витрат на етапі зіставлення кадрів.

Геометричне моделювання та дизайн

–

– SLAM (Simultaneous Localization and Mapping): побудова карти оточення в реальному часі, технологія, яка дозволяє пристрою (роботу, дрону, смартфону) будувати карту невідомого середовища та визначати своє місцезнаходження в ній. Використовується в робототехніці, проте часто створює недостатньо деталізовані моделі.

– Метод візуальних силуетів (Visual Hull). Реконструкція відбувається шляхом перетину контурів об'єкта, виділених з різних ракурсів. Метод швидкий, але він не здатний відтворювати увігнуті частини об'єкта.

– Використання датчиків глибини (RGB-D камери). Камери на кшталт Kinect дозволяють миттєво отримувати 3D-дані. Проте вони мають обмежений радіус дії та погано працюють на вулиці під сонячним світлом.

– Нейромережевий підхід: цей метод дозволяє «навчити» мережу розуміти форму об'єкта. На відміну від класичних методів, нейромережа використовує свій «досвід», накопичений під час навчання на тисячах інших моделей. Це дозволяє реконструювати об'єкт навіть за одним або двома знімками, що раніше було технічно неможливим.

Вибір представлення даних критично впливає на архітектуру нейронної мережі. Для того, щоб комп'ютер міг працювати з 3D-формою, її потрібно представити у цифровому вигляді. Найпоширенішими є три способи:

– Воксели (Voxels): тривимірні пікселі (кубики). Це концептуально найпростіший метод для нейромереж, хоча він вимагає багато пам'яті для високої деталізації. Кожен воксель – це кубик у сітці, який може бути «зайнятим» або «порожнім». Це найпростіший метод для навчання ШІ, оскільки він має регулярну структуру, подібну до звичайної картинки. Проте для високої деталізації потрібні великі обсяги пам'яті.

– Хмари точок (Point Clouds). Це набір координат: $(x; y; z)$. Вони дуже точно передають форму, але не створюють суцільну поверхню, тому потребують складної постобробки для створення візуальної моделі. Вони компактні, але не описують поверхню об'єкта (немає «шкіри»).

– Полігональна сітка (Mesh): стандарт для 3D-графіки. Вона чітка і зручна для візуалізації, але її складно створювати безпосередньо через нейронні мережі. Це ідеальний формат для 3D-дизайнерів та ігор, але нейромережам важко генерувати такі сітки напряму через їхню складну математичну природу.

Відтворення тривимірної форми об'єктів на основі обмеженого набору двовимірних фотографій є одним із ключових завдань комп'ютерного зору. Традиційні геометричні методи, такі як SfM або Visual Hull, хоча й дозволяють отримувати точні результати, вимагають виконання низки жорстких умов.

Геометричне моделювання та дизайн

Сучасним підходом до вирішення цієї проблеми є використання методів, які базуються на «попередніх знаннях» про зовнішній вигляд і форму об'єктів певного класу. Це означає, що замість спроб чисто геометричного зіставлення точок на фото, алгоритм використовує свій «досвід», накопичений під час навчання на тисячах інших 3D-моделей [1]. Це дозволяє реконструювати 3D-форму навіть за обмеженої кількості зображень (рис. 1) і без необхідності точного калібрування камер.

Якщо раніше такі «попередні знання» доводилося кодувати вручну у вигляді набору примітивів (кубів, сфер) або використовувати готові CAD-моделі, то сьогодні найбільш ефективним методом є використання глибоких нейронних мереж. Мережа 3D-R2N2 (3D Recurrent Reconstruction Neural Network) втілює принципово нову ідею: замість спроб підібрати найбільш схожу готову 3D-модель до зображеного об'єкта, вона використовує глибокі згорткові нейронні мережі для того, щоб «навчитися» створювати відображення з 2D-зображення у 3D-простір [1]. Мережа отримує на вхід одне або декілька зображень об'єкта з різних точок зору і виводить реконструкцію об'єкта у вигляді тривимірної сітки наповненості (voxel grid). Це набір кубиків (вокселів), де кожен кубик має ймовірність бути «зайнятим» частиною об'єкта. Важливою перевагою 3D-R2N2 є те, що вона не потребує попереднього калібрування камер або анотацій зображень (міток класів). Спрощену схему архітектури можна побачити на рис.1:

тап кодування. Енкодер перетворює вхідне фото у набір цифрових ознак. Вхідне зображення x_1 обробляється серією згорткових шарів, які виділяють ключові візуальні ознаки об'єкта.

2. Етап запам'ятовування (3D-LSTM). Отримані ознаки передаються в блоки LSTM. Якщо ми подаємо серію зображень об'єкта з різних боків ($x_1, x_2 \dots x_t$), мережа з кожним новим кроком уточнює тривимірну структуру в своїй «пам'яті». Це дозволяє уникати помилок, якщо на першому фото частина об'єкта була закрита чи перебувала в тіні. Блок 3D-LSTM накопичує ці ознаки. Якщо мережі надається кілька фото з різних ракурсів, вона уточнює модель, виправляючи помилки. Етап декодування. Декодер перетворює дані у тривимірну воксельну сітку. На виході отримується сітка, де кожна клітинка має ймовірність бути частиною об'єкта. Якість такої реконструкції оцінюється метрикою IoU (Intersection over Union), яка показує відсоток збігу створеної моделі з реальним об'єктом. Чим більше фото з різних ракурсів надається системі, тим вищим стає показник IoU.

Геометричне моделювання та дизайн

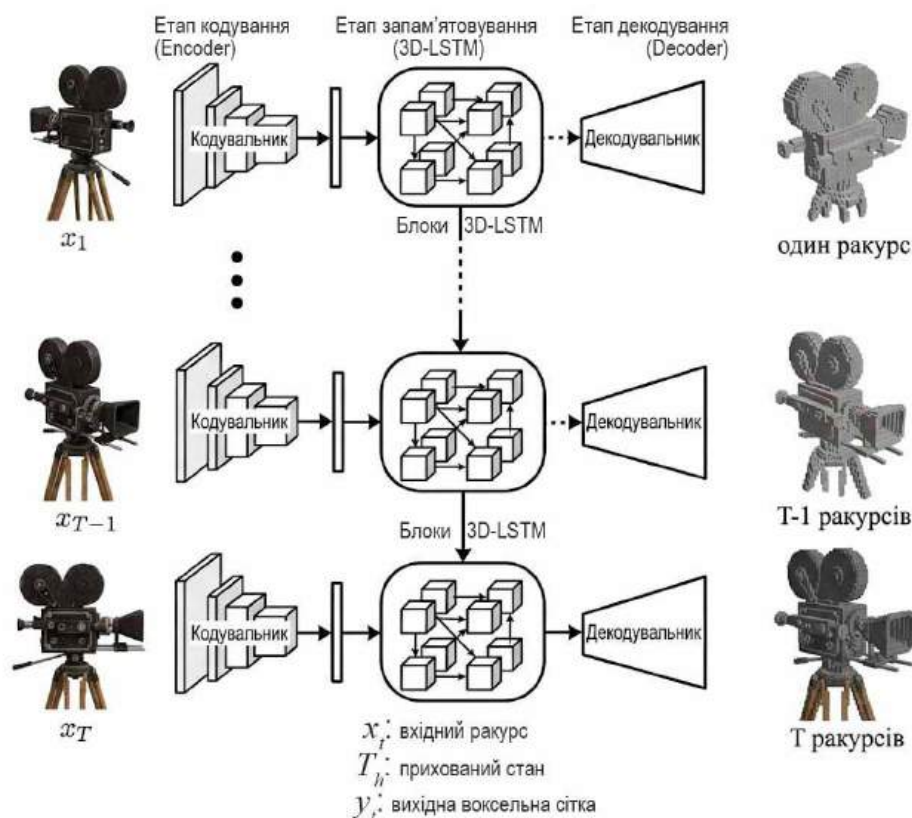


Рисунок 1 – Архітектура 3D-R2N2 для 3D-реконструкції

Впровадження нейромережевої архітектури 3D-R2N2 дозволяє радикально оптимізувати процес тривимірної реконструкції, забезпечуючи високу точність моделювання об'єктів навіть за обмеженої кількості ракурсів або використання одиничних фотознімків. На відміну від класичних геометричних методів, технологія базується на використанні «попередніх знань» про форму, що критично важливо для оперативного створення цифрових двійників у літакобудуванні та промисловому дизайні. Інтеграція рекурентних блоків 3D-LSTM дозволяє системі ефективно накопичувати візуальні ознаки та компенсувати зони самоперекриття об'єктів, знижуючи часові та фінансові витрати на виробництво контенту.

Література

URL: <https://arxiv.org/pdf/1604.00449>. (дата звернення: 14.04.2026).

URL: <https://arxiv.org/pdf/1612.00593>. (дата звернення: 24.04.2026)

**АВТОМАТИЗАЦІЯ ФІНАЛЬНОГО ЕТАПУ ВЕКТОРИЗАЦІЇ В
ПРОЦЕСІ СТВОРЕННЯ БРЕНД-ІДЕНТИЧНОСТІ:
РОЛЬ НЕЙРОМЕРЕЖ ТА СУЧАСНИХ ВЕКТОРНИХ РЕДАКТОРІВ**

*Гончаренко В. Ю., здобувачка освіти каф. 406, Кузнєцова Ю. А., ст.
викладач каф. 406*

*Національний аерокосмічний університет «Харківський авіаційний
інститут»*

Фінальний етап розробки бренд-ідентичності – векторизація концептів у програмах Adobe Illustrator та Figma – перетворює растрові ескізи на масштабовані векторні файли (SVG, EPS), оптимізовані для друку та веб. Автоматизація за допомогою нейромереж (Text-to-Vector, Generative Recolor, візуальної системи та дозволяє отримувати готові бренд-гайдлайни або логобуки з автоматичним контролем якості.

У сучасному конкурентному середовищі швидкість виведення бренду на ринок є критичним фактором успіху. Традиційний процес брендингу включає дослідження, генерацію ідей, ескізування, доопрацювання і фінальну векторизацію. Саме на останньому етапі концепти набувають виробничої готовності: масштабованості, оптимізації під різні носії та єдності всієї бренд-системи. Завдяки інтеграції нейромереж у векторні редактори рутинні операції автоматизуються, а дизайнер отримує більше часу на стратегічні рішення.

Технології та інструменти фінального етапу

У 202-2026 роках ключовим стало інтеграція генеративного штучного інтелекту у провідні векторні редактори. Adobe Firefly пропонує функцію Text to Vector Graphic – створення редагованих векторних іконок, патернів і сцен з текстових промптів. Generative Recolor дозволяє змінювати палітру логотипу за описом – наприклад, «осіння палітра» або «океанічні відтінки». Figma AI Brand Guidelines Generator автоматично створює структуровані гайдлайни з правил кольорів, типографіки, компонентів і тону комунікації (tone of voice), підключаючись до існуючих бібліотек. Спеціалізовані інструменти, такі як Recraft (з нативною підтримкою SVG) та StarVector (моделі перетворення зображень у вектор, image-to-SVG), дозволяють отримувати чистий вектор безпосередньо з промптів або растрових зображень [1–4].

Процес фінального етапу включає такі кроки:

1. імпорт растрових концептів (з Midjourney, FLUX, Firefly тощо);
2. автоматична векторизація (Image Trace в Illustrator, Text-to-Vector через

Геометричне моделювання та дизайн

оптимізація кольорів (Pantone / CMYK / HEX) та варіантів використання;

4. автоматичний контроль якості (перевірка узгодженості, контрасту, доступності);

5. генерація бренд-гайдлайнів / логобуків у форматі PDF або інтерактивного документа.

Результати

Порівняльний аналіз показує, що автоматизація забезпечує скорочення часу (за власними оцінками автора на основі практичного досвіду) на векторизацію логотипу з 480 хвилин (ручний метод, повний цикл із кольоровими варіантами) до 25 хвилин при використанні AI-інструментів. Генерація повного бренд-гайдлайну скорочується з 40 годин до 1 години, а створення логобуку – з 80 годин до 2 годин. Таким чином, AI-підхід забезпечує прискорення приблизно у 20–40 разів залежно від складності завдання.

Час на векторизацію та створення гайдлайнів

Традиційний метод проти AI-підходу (у хвиликах)

■ Традиційний метод ■ AI + Illustrator / Figma

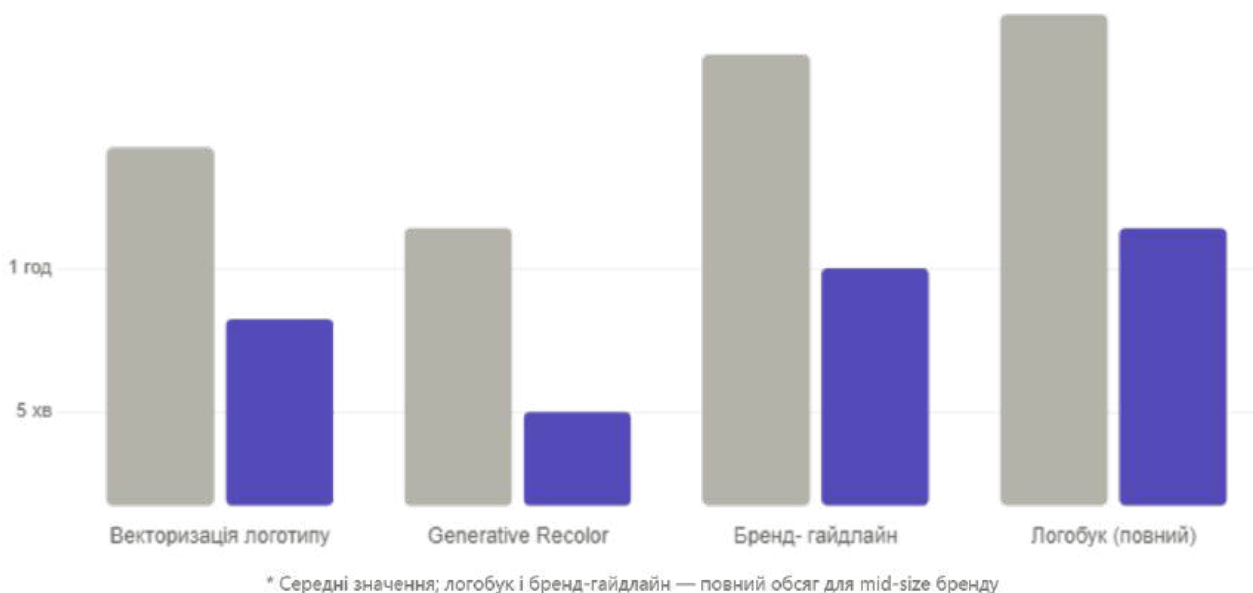


Рис. 1

Дослідження розподілу часу дизайнера демонструє принципову зміну структури роботи: у традиційному підході 80 % часу витрачається на рутинні операції і лише 20 % – на креативні рішення; за використання AI-інструментів співвідношення змінюється до 30 % рутини та 70 % креативу.

Геометричне моделювання та дизайн

Розподіл часу дизайнера

Традиційний підхід проти AI-асистованого

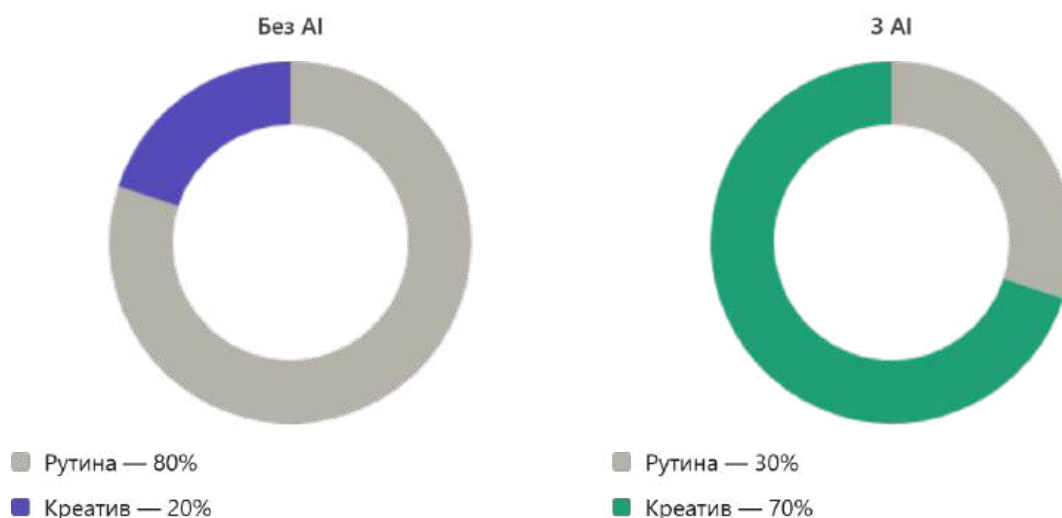


Рис. 2

Це підтверджує, що нейромережі не замінюють дизайнера, а вивільняють його потенціал для стратегічних і творчих завдань.

Серед обмежень слід зазначити необхідність ручного фінального перегляду для складних креативних рішень та невирішені питання авторських прав на AI-генерований контент.

Висновки

Фінальний етап векторизації з інтеграцією нейромереж перетворює рутинну роботу на стратегічний процес, що гарантує швидкість, масштабованість і єдність бренд-ідентичності. Поєднання Adobe Firefly, Illustrator і Figma AI є оптимальним рішенням для більшості проектів з розробки бренд-ідентичності у 2025–2026 роках. Для студентів і практикуючих дизайнерів опанування цих інструментів є стратегічною необхідністю в умовах цифрової трансформації галузі.

Список використаних джерел:

1. Adobe Firefly: Text to Vector Graphic та Generative Recolor. Adobe, 2025–2026. URL: <https://firefly.adobe.com> (дата звернення: 14.04.2026).
2. Figma AI Brand Guidelines Generator. Офіційна документація Figma, 2026. URL: <https://figma.com/ai> (дата звернення: 14.04.2026).
3. Recraft AI — native SVG generation tools, 2026. URL: <https://recraft.ai> (дата звернення: 14.04.2026).
<https://huggingface.co/starvector> (дата звернення: 14.04.2026).

**ОПТИМІЗАЦІЯ ТОПОЛОГІЇ АВІАЦІЙНИХ КРОНШТЕЙНІВ
ЗАСОБАМИ 3D-МОДЕЛЮВАННЯ ДЛЯ АДИТИВНОГО
ВИРОБНИЦТВА**

Дейнеко Ж. В., к. т. н., доцент, Зелений О. О., здобувач освіти

*Харківський національний університет радіоелектроніки,
кафедра медіасистем та технологій (МСТ ХНУРЕ)*

Сучасний етап розвитку аерокосмічної галузі характеризується жорсткими вимогами до зниження маси літальних апаратів при одночасному забезпеченні високої надійності та міцності конструкцій. Кожен кілограм надлишкової ваги призводить до збільшення витрат палива та зниження корисного навантаження, що робить задачу вагового проєктування пріоритетною для інженерів-конструкторів. Традиційні методи проєктування вузлів кріплення, таких як кронштейни, базуються на використанні стандартних геометричних форм, які мають значний запас міцності, але є надлишковими з точки зору матеріаломісткості.

Актуальність даної роботи зумовлена впровадженням концепції оптимізації топології – математичного методу, який дозволяє перерозподілити матеріал всередині заданого об'єму таким чином, щоб деталь витримувала необхідні навантаження при мінімально можливій масі. Цей підхід стає можливим завдяки синергії сучасного програмного забезпечення для 3D-моделювання та адитивних технологій (3D-друку) [1]. Останні дозволяють виготовляти об'єкти складної «біонічної» форми, які неможливо відтворити за допомогою класичних методів механічної обробки, таких як фрезерування чи лиття.

Використання засобів інтелектуального проєктування (Generative Design) дозволяє відійти від інтуїтивного дизайну до автоматизованого синтезу форм на основі реальних фізичних навантажень. Це відкриває шлях до створення нового покоління авіаційних деталей, що характеризуються оптимальним співвідношенням міцності до ваги, що є критично важливим для літакобудування та приладобудування в космічній сфері [1-4].

Топологічна оптимізація – це обчислювальний підхід, який визначає оптимальний розподіл матеріалу в межах заданої розрахункової області за певних умов навантаження та обмежень [1, 2]. На відміну від параметричної оптимізації, де змінюються лише окремі розміри (наприклад, товщина стінки), топологічний метод дозволяє створювати абсолютно нові конфігурації з будь-якою кількістю отворів та внутрішніх порожнин. Основним завданням методу є мінімізація податливості конструкції, що еквівалентно максимізації її жорсткості при збереженні заданого цільового об'єму матеріалу. Математично це виражається як функція розподілу щільності:

Геометричне моделювання та дизайн

$$ce=UTKU,$$

де U – вектор переміщень вузлів сітки, K – матриця жорсткості, яка залежить від розподілу щільності матеріалу в кожному елементі. Алгоритм ітераційно змінює цю щільність, "видаляючи" матеріал там, де він майже не накопичує енергію деформації. Добуток U^TKU фактично представляє енергію деформації конструкції. Чим менша ця енергія при заданому об'ємі матеріалу, тим жорсткішим і стійкішим до навантажень буде кронштейн.

Етапи реалізації оптимізації кронштейна:

– Визначення простору проектування (Design Space): Об'єм, у межах якого алгоритм може вільно змінювати форму.

– Встановлення місць кріплення (фіксації) кронштейна та точок прикладання авіаційних навантажень (сил, моментів, вібрацій).

– Нейромеревеві алгоритми або градієнтні методи поетапно перерозподіляють матеріал, наближаючись до оптимальної форми.

– Отримана «біонічна» модель часто має шорстку поверхню, тому потребує згладжування та перевірки методом скінченних елементів (МСЕ).

Традиційні методи обробки матеріалів (фрезерування, свердління) накладають значні обмеження на геометрію деталей, що робить впровадження топологічної оптимізації економічно недоцільним. Однак адитивне виробництво (3D-друк металевими порошками або високоміцними полімерами) знімає ці обмеження [1]. Складні внутрішні канали, решітчасті структури та нерегулярні криволінійні форми, створені алгоритмом, можуть бути надруковані безпосередньо з цифрової моделі. Це дозволяє створювати деталі з економією ваги до 40-60% у порівнянні з класичними аналогами, що є критичним показником для сучасного приладобудування та авіаційних систем найменше впливають на загальну міцність деталі. На рисунку 1 представлено повний цикл трансформації авіаційного кронштейна (типова конструкція, яка найчастіше використовується) за допомогою топологічної оптимізації.

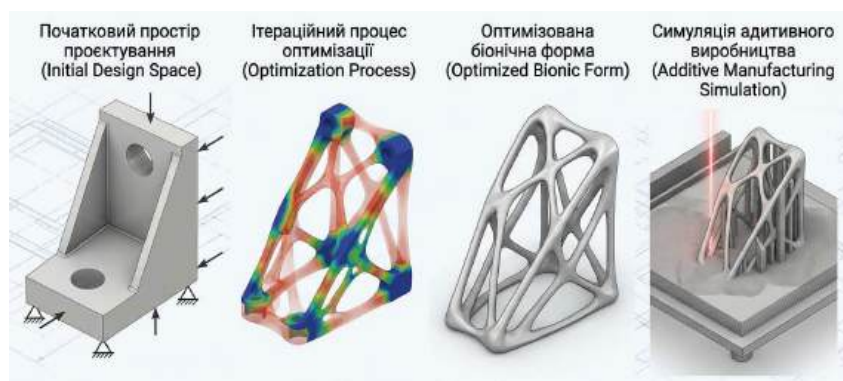


Рисунок 1 – Етапи оптимізації кронштейна
Цикл оптимізації кронштейна:

Геометричне моделювання та дизайн

– Крок 1: Початковий простір (Design Space): вхідна деталь – це масивний, суцільний алюмінієвий блок. Стрілками показано, де прикладені навантаження та де деталь закріплена.

– Крок 2: Процес оптимізації: Алгоритм починає видаляти матеріал. Кольорова градієнтна сітка (від синього до червоного) показує щільність матеріалу: де напруження низьке (червоне), матеріал видаляється; де високе (синє), він залишається, а форма стає сітчастою.

– Крок 3: Оптимізована біонічна форма – кінцевий результат. Деталь виглядає органічно, як складна павутина або кісткова структура. Вона набагато легша за оригінал, але зберігає міцність у критичних точках.

– Крок 4: 3D-друк: Симуляція процесу адитивного виробництва (наприклад, селективного лазерного спікання металу), де лазер шар за шаром створює цю складну біонічну форму з порошку.

Ефективність методів топологічної оптимізації підтверджується успішними кейсами лідерів аерокосмічної галузі. Зокрема, компанія Airbus у співпраці з Autodesk реалізувала проєкт редизайну кронштейна внутрішньої перегородки (bulkhead bracket) для літаків серії A320 [1, 4]. Завдяки використанню алгоритмів генеративного дизайну та адитивного виробництва вдалося досягти зниження маси деталі на 45% при збереженні всіх міцнісних характеристик [4]. Таке вагове вдосконалення лише одного вузла при масштабуванні на весь парк літаків дозволяє суттєво зменшити викиди вуглецю та витрати палива.

Аналогічний підхід демонструє корпорація Boeing, яка активно інтегрує топологічно оптимізовані компоненти в конструкцію літаків Boeing 787 Dreamliner. Досвід компанії показує, що заміна традиційних фрезерованих вузлів на деталі з біонічним дизайном, виготовлені методом селективного лазерного спікання (SLS), дозволяє не лише зменшити вагу, а й скоротити цикл виробництва за рахунок консолідації кількох окремих деталей в одну монолітну структуру [2].

Наукові дослідження підтверджують, що поєднання математичної оптимізації та адитивних технологій є ключовим фактором розвитку сучасної авіаційної техніки, оскільки воно знімає геометричні обмеження. Адитивне виробництво дозволяє об'єднувати декілька компонентів класичної збірки в одну монолітну деталь складної форми. Це не лише зменшує вагу, а й усуває потребу в зварюванні чи болтових з'єднаннях, які часто є слабкими місцями конструкції.

Література

1. Generative design: Airbus and the future of flying. Autodesk Case Studies. URL: <https://www.autodesk.com/customer-stories/airbus> (дата звернення: 26.04.2026).

Геометричне моделювання та дизайн

4

/ Ian Gibson, David Rosen, Brent Stucker, Mahyar Khorasani. 676 p.

/ віргун О. А., Свіргун В. В., Чорноног А. Ю. Топологічна оптимізація конструкції в машинобудуванні. Інформаційні технології в сучасному світі: 304 р. матеріали Міжнародної науково-практичної конференції здобувачів вищої освіти і молодих учених, 29 квітня 2025 р. Харків: ДБТУ, 2025. С. 442-444

УДК 004.925.8:624.21.095.3:658.512.2

ГЕОМЕТРИЧНЕ МОДЕЛЮВАННЯ ТА ДИЗАЙН: ПРОЦЕС ПРОЄКТУВАННЯ ВІД КОНЦЕПЦІЇ ДО МОДЕЛІ

Задиранчук О. Ю., ст. викладач каф. 406, Угровецька А. А., здобувачка освіти каф. 406

Національний аерокосмічний університет «Харківський авіаційний інститут»

Розглядається сутність геометричного моделювання як основи сучасного дизайну та інженерного проєктування. Проаналізовано ключові етапи процесу створення продукту – від формування концепції до побудови точної цифрової моделі. Особлива увага приділяється взаємозв'язку між етапами проєктування та їх ролі у створенні ефективних, функціональних і естетичних об'єктів.

Сучасний розвиток технологій значною мірою базується на використанні цифрових інструментів проєктування. Одним із ключових елементів цього процесу є геометричне моделювання, яке дозволяє створювати точні математичні моделі об'єктів у двовимірному та тривимірному просторі. Воно широко застосовується в інженерії, архітектурі, промисловому дизайні та інших галузях.

Дизайн у цьому контексті розглядається не лише як створення зовнішнього вигляду, а як комплексний процес, що поєднує функціональність, ергономіку та естетику.

Геометричне моделювання як основа дизайну. Геометричне моделювання – це процес створення цифрового представлення об'єкта за допомогою математичних методів. Основними типами моделей є каркасні, поверхневі та твердотільні. Кожен із них має свої особливості та застосування залежно від поставлених задач.

Застосування геометричного моделювання дозволяє:

Геометричне моделювання та дизайн

- візуалізувати об'єкт ще до його фізичного створення;
- аналізувати форму, пропорції та конструкцію;
- оптимізувати технічні рішення;
- підготувати модель до виробництва.

Таким чином, геометричне моделювання є невід'ємною частиною сучасного цифрового проектування.

- Геометричне моделювання — це процес створення математичних моделей об'єктів у просторі (2D/3D).
- Використовується в інженерії, архітектурі, промисловому дизайні, геймдеві.

сновні типи моделей:каркасні (wireframe)

оверхневі (surface)

вердотільні (solid)

- Дає змогу:

ізуалізувати об'єкт до виготовлення

налізувати форму, розміри, пропорції

птимізувати конструкцію

- Інструменти: CAD-системи (наприклад, AutoCAD, SolidWorks, Blender)

Дизайн як процес. Дизайн – це багатокomпонентний процес, спрямований на створення продукту, який відповідає потребам користувача. Його основними характеристиками є:

- функціональність;
- зручність використання;
- естетична привабливість.Ефективний дизайн поєднує ці складові, забезпечуючи доцільність і конкурентоспроможність продукту.

Етапи процесу проектування

Формування концепції

Першим етапом є розробка концепції, яка включає визначення мети проєкту, аналіз цільової аудиторії та формування функціональних вимог. На цьому етапі генеруються ідеї та формується загальне бачення майбутнього об'єкта.

Скетчинг (ескізування)

Наступний етап передбачає швидке візуальне відображення ідей у вигляді ескізів. Скетчинг дозволяє дослідити різні варіанти форми та композиції без необхідності високої точності. Це перехідний етап між абстрактною ідеєю та її технічною реалізацією.

- Дизайн — це не лише зовнішній вигляд, а й функціональність, ергономіка та доцільність.
- Основна мета — створити продукт, який:
 - ефективний
 - естетичний
 - ручний для користувача

Геометричне моделювання та дизайн

Концепція

- Початковий етап формування ідеї
- Визначення:

ети проєкту

ільової аудиторії

ункцій продукту

- Генерація ідей (brainstorming)
- Формування загального бачення

Скетч (ескізування)

- Швидке візуальне відображення ідей від руки або в цифровому вигляді

- Основні задачі:

ередати форму та пропорції

ослідити різні варіанти

- Не потребує високої точності
- Є перехідним етапом між ідеєю та моделлю

Геометричне моделювання

На етапі моделювання створюється точна геометрична модель об'єкта за допомогою спеціалізованого програмного забезпечення. Процес включає побудову базової форми, її уточнення, деталізацію та перевірку.

Основні кроки моделювання: Постановка задачі

обудова базової геометрії

точнення форми

еталізація

еревірка

авершення та експорт

Результатом є готова цифрова модель, придатна для візуалізації або виробництва.

Взаємозв'язок етапів проєктування

Етапи проєктування тісно пов'язані між собою:

- концепція визначає ідею;
- скетч візуалізує її;
- моделювання реалізує технічно.

Важливою особливістю процесу є його ітеративність — можливість повернення до попередніх етапів для уточнення та вдосконалення рішення.

Значення геометричного моделювання у сучасному світі

Геометричне моделювання відіграє ключову роль у сучасному виробництві та дизайні. Воно дозволяє:

- зменшити витрати на розробку;
- скоротити час створення продукту;
- ефективно тестувати ідеї;

Геометричне моделювання та дизайн

- забезпечити інтеграцію з технологіями цифрового виробництва, зокрема 3D-друком і CNC-обробкою.

Висновки

Геометричне моделювання є фундаментом сучасного процесу проєктування, забезпечуючи перехід від ідеї до її технічної реалізації. Поєднання концептуального мислення, ескізування та цифрового моделювання дозволяє створювати ефективні, функціональні та естетично досконалі продукти.

Розуміння послідовності та взаємозв'язку етапів проєктування є ключовим фактором успішної діяльності дизайнера в умовах сучасного цифрового середовища.

УДК 628.477:62

УТИЛІЗАЦІЯ ВІДХОДІВ МАШИНОБУДІВНОГО КОМПЛЕКСУ

*Кирієнко П. Г., к. т. н., доц. каф. 406, Немченко Д. В., здобувач освіти
каф. 406*

*Національний аерокосмічний університет «Харківський авіаційний
інститут»*

Основними екологічно небезпечними відходами цього комплексу є відходи гальванічних виробництв, які в своєму складі мають важкі метали, які негативно впливають на здоров'я людини та навколишнє середовище.

Гальванічні покриття – електроосаджуванні металічні покриття, які наносяться на поверхні виробів або напівфабрикатів для підвищення корозійної стійкості, зносостійкості, покращення декоративного вигляду.

Відходи гальванічних виробництв в залежності від джерел їх утворення розподіляють на наступні види:

– відпрацьовані концентровані технологічні розчини (електроліти нанесення покриттів, розчини зняття покриттів, лужні і кислотні травильні розчини та ін.);

– промивні води;

– гальванічні шлами.

Відпрацьовані електроліти, які в своєму складі містять кольорові метали, регенерують з метою відновлення їх роботоzдатності і повторного використання, а також використовують для вилучення кольорових металів. Методи очищення і регенерації електролітів передбачає їх коригування один раз на три місяці, а повну заміну — один раз на протязі 2 – 3 років.

Шлами, які утворюються при регенерації електролітів і очищенні стічних вод гальванічних виробництв, представляють собою аморфні осади, які в своєму складі мають гідроксиди заліза і кольорових металів. Зневоднення

Геометричне моделювання та дизайн

їх здійснюють з допомогою вакуум-фільтрів, прес-фільтрів або центрифуг. Для підвищення продуктивності зневоднювального обладнання гідроксидні осади піддають реагентній або без-реагентній обробці. В якості реагентів використовують вапно, солі заліза і алюмінію, кислотовмісні реагенти. Недоліками реагентного способу обробки осаду є висока вартість і дефіцит реагентів, збільшення об'єму осаду. До без реагентних способів обробки гальванічних шламів відносять ущільнення, заморожування і розморожування, введення в їх склад тирси. Після такої обробки шлами легко зневоднюються.

Другим напрямком утилізації гальванічних шламів з метою зменшення їх екологічної небезпеки є хімічна фіксація, яка проводиться шляхом феритизації твердої фази відходів, силікатизації, затвердіння відходів з використанням органічних і неорганічних вяжучих, спікання. При цьому цінна вторинна сировина для вилучення кольорових металів втрачається.

Хромовмісні шлами після сушіння і прокалювання використовуються в якості барвників при виробництві декоративного скла. Гальванічні шлами, збагачені залізом, використовуються для одержання феритів, які використовуються в електротехнічній і хімічній промисловості та радіотехніці. При взаємодії гідроксидів важких металів з лужними силікатами утворюються силікати відповідних металів стійкі до розчинення. Основна частина гальванічних шламів надходить в шламонакопичувачі. 004.925.8

ДОСЛІДЖЕННЯ ПЕРЕТИНУ ПОВЕРХОНЬ ДРУГОГО ПОРЯДКУ

М

Національний аерокосмічний університет «Харківський авіаційний інститут»

Л

Відомо багато цікавих випадків перетину поверхонь, що знайшли широке застосування в різних галузях життєдіяльності людини. Одним із таких випадків є перетин прямого кругового циліндра радіусу r і сфери радіусу $2r$, центр якої лежить на одній з твірних циліндра. Лінією перетину цих поверхонь при заданому взаємному положенні є Кресторова крива четвертого порядку, названа на честь італійського архітектора Вівіані, який вперше виконав віконні прорізи куполоподібних ділянок будівлі у вигляді зазначеної лінії.

У роботі проведено графоаналітичне дослідження кривої Вівіані. Знайдено п'ять поверхонь (рис. 1), що утворюють при перетині цю криву: прямого колового циліндра радіусу r , сфери радіусу $2r$, прямого колового конуса з кутом нахилу твірних 45° , прямого параболічного циліндра з напрямною, яка визначається рівнянням

$$x = \frac{m}{2r} z^2 - r$$

н

Геометричне моделювання та дизайн

та прямого циліндра з напрямною, яка визначається рівнянням

$$y^2 = z^2 - \frac{1}{4r^2} z^4$$

У роботі отримано математичний апарат, що дозволяє конструювати



Рис. 1. Деякі випадки перетину поверхонь із утворюванням кривої Вівіані

конічні поверхні (утворені сімейством кривих Вівіані), а також просторові криві, схожі за формою з цією кривою.

Актуальність дослідження зумовлена тим, що задачі побудови та аналізу ліній перетину поверхонь другого порядку посідають важливе місце у нарисній геометрії, аналітичній геометрії, інженерній графіці, архітектурному проєктуванні та комп'ютерному моделюванні. Такі лінії виникають під час формоутворення деталей машин, конструювання оболонок і перехідних елементів, побудови просторових вирізів, а також під час створення складних декоративних і функціональних поверхонь. Тому дослідження кривої Вівіані є не лише теоретично цікавим, а й практично корисним, оскільки дає змогу поєднати класичні геометричні методи з сучасними засобами графічного та цифрового аналізу.

Метою роботи є уточнення геометричних властивостей кривої Вівіані та встановлення зв'язків між різними поверхнями, перетин яких утворює однакові просторові криві. Для досягнення цієї мети розглянуто аналітичний опис поверхонь, виконано графоаналітичне зіставлення їхніх проєкцій та визначено характерні ознаки кривої, що можуть бути використані під час її побудови на комплексному кресленні або в системах тривимірного моделювання.

При виборі системи координат із центром сфери в початку координат крива Вівіані може бути задана як лінія перетину сфери

$$x^2 + y^2 + z^2 = 4r^2$$

і циліндра

$$(x-r)^2 + y^2 = r^2.$$

Із сумісного розв'язання цих рівнянь одержуємо залежності

$$x = 2r - \frac{z^2}{2r} \text{ та } y^2 = z^2 - \frac{z^4}{4r^2}.$$

Геометричне моделювання та дизайн

Це означає, що проекція кривої на площину xOz є параболою, на площину просторова крива може бути досліджена через систему її ортогональних проекцій, що суттєво спрощує графічну побудову та подальший аналіз форми.

Зручним для подальших досліджень є також параметричний запис кривої:
$$x = r(1 + \cos t), y = r \sin t, z = 2r \sin \frac{t}{2},$$
де $0 \leq t \leq 2\pi$.

Такий запис дає змогу простежити безперервність руху точки по кривій, виділити її симетричні ділянки, визначити характерні точки самоперетину проекцій, а також використати одержані залежності для комп'ютерної візуалізації. Параметричний опис особливо корисний під час побудови сімейств споріднених кривих і поверхонь, коли необхідно змінювати розмірні параметри без порушення геометричної структури об'єкта.

Проведений аналіз показує, що крива Вівіані є характерним прикладом взаємозв'язку між поверхнями другого порядку та поверхнями, утвореними за спеціальними законами. Її можна розглядати не лише як лінію перетину сфери і циліндра, а і як результат узгодженого перетину інших поверхонь, зокрема конічних і циліндричних поверхонь зі спеціально підібраними напрямними. Це розширює можливості геометричного конструювання, бо одна й та сама просторова форма може бути отримана різними способами, а отже, адаптована до різних інженерних та дизайнерських задач.

Практичне значення одержаних результатів полягає в тому, що вони можуть бути використані у курсах нарисної геометрії, інженерної та комп'ютерної графіки, під час розроблення навчальних моделей, а також у системах САД для побудови просторових кривих, вирізів, оболонок та формоутворювальних поверхонь.

Отже, у роботі розширено уявлення про геометричні властивості кривої Вівіані, уточнено її аналітичні та проекційні характеристики, а також показано можливість одержання цієї кривої як результату перетину різних поверхонь. Одержані результати підтверджують, що дослідження ліній перетину поверхонь другого порядку є перспективним напрямом як для теоретичних геометричних розвідок, так і для прикладних задач інженерної практики, архітектури та комп'ютерного моделювання.

Список використаних джерел

1. Хмеленко О. С. Нарисна геометрія : підручник. Київ : Кондор, 2008. 440 с.
2. Михайленко В. Є., Євстигнєєв М. Ф., Ковальов С. М. Нарисна геометрія : підручник. 3-тє вид., переробл. Київ : Видавничий дім «Слово», 2013. 304 с.

Геометричне моделювання та дизайн

3. Осадча Л. К. Лінійна алгебра та аналітична геометрія : навч. посіб. Рівне : НУВГП, 2020. 205 с.

4. Булдигін В. В., Алексєєва І. В., Гайдей В. О. та ін. Лінійна алгебра та аналітична геометрія : навч. посіб. Київ : ТВиМС, 2011. 448 с.

6. Weisstein E. W. Viviani's Curve // Wolfram MathWorld : вебсайт.

УДК 004.896:378

ЗАСТОСУВАННЯ САПР SOLIDWORKS У ПРОФЕСІЙНІЙ ПІДГОТОВЦІ МАЙБУТНІХ ФАХІВЦІВ

М

у

Національний аерокосмічний університет «Харківський авіаційний інститут»

д

Інженерна діяльність на сучасному етапі зазнає суттєвих змін під впливом цифрових технологій. У зв'язку з цим виникає об'єктивна потреба у модернізації підходів до професійної підготовки майбутніх фахівців технічного профілю, зокрема шляхом інтеграції систем автоматизованого проєктування у навчальний процес. *Т*

Традиційні методи викладання інженерної графіки, що базуються переважно на двовимірному представленні об'єктів, не повною мірою забезпечують формування просторового мислення та цілісного уявлення про конструкцію виробів. Натомість сучасні САПР, зокрема SolidWorks, дозволяють поєднати теоретичні знання з практичною діяльністю у єдиному цифровому середовищі, що відповідає актуальним вимогам інженерної практики.

Використання SolidWorks у навчанні відкриває широкі можливості для формування ключових професійних компетентностей: розвитку просторової уяви, опанування методів параметричного моделювання, розуміння принципів побудови та функціонування технічних систем, а також набуття навичок оформлення конструкторської документації відповідно до стандартів (ДСТУ, ГОСТ, ISO). Особливої значущості набуває комплексний підхід до використання САПР, що охоплює як етап створення тривимірних моделей, так і підготовку креслеників. Така інтеграція забезпечує формування у здобувачів освіти системного бачення процесу проєктування, сприяє розвитку інженерного мислення та підвищує рівень їх готовності до професійної діяльності.

д

а

ч

а

ф

Геометричне моделювання та дизайн

Метою даних тез є аналіз можливостей використання SolidWorks у професійній підготовці майбутніх фахівців, зокрема в аспектах формування просторового мислення та оформлення конструкторської документації.

1. Формування уявлення про геометричний простір

Розвиток просторового мислення є одним із ключових завдань сучасної інженерної освіти, оскільки саме воно забезпечує здатність майбутнього фахівця ефективно працювати з технічними об'єктами та їх моделями. Просторове мислення включає вміння уявляти об'єкти у тривимірному просторі, аналізувати їх форму, геометричні параметри, взаємне розташування елементів, а також виконувати уявні перетворення (обертання, переміщення, масштабування).

Застосування SolidWorks у навчальному процесі суттєво розширює можливості формування таких навичок. На відміну від традиційних методів навчання інженерної графіки, що базуються переважно на двовимірних кресленнях, тривимірне моделювання забезпечує наочне та інтерактивне представлення об'єктів. Це дозволяє здобувачам освіти не лише спостерігати геометрію виробу, а й активно взаємодіяти з нею.

Зокрема, використання SolidWorks дає змогу:

- візуалізувати об'єкти у реальному або умовному масштабі з високим рівнем деталізації;
- досліджувати моделі з різних ракурсів шляхом довільного обертання у просторі;
- аналізувати внутрішню структуру виробів за допомогою розрізів, перерізів і прозорих режимів відображення; відстежувати взаємодію компонентів у складанні, включаючи їх кінематичні зв'язки та обмеження.

Важливим аспектом є можливість моделювання процесу складання виробу. Здобувачі освіти можуть послідовно додавати компоненти, встановлювати між ними зв'язки (спряження) та спостерігати за зміною їх положення. Це сприяє формуванню розуміння конструктивної логіки виробу та принципів його функціонування.

Особливу роль у розвитку просторового мислення відіграє параметричність моделей. У SolidWorks геометрія об'єкта задається через параметри (розміри, залежності, обмеження), які можна змінювати у будь-який момент. Такий підхід дозволяє здобувачів освіти досліджувати, як зміна окремих параметрів впливає на форму та розміри виробу в цілому, що сприяє глибшому розумінню взаємозв'язків між елементами конструкції.

Крім того, важливим дидактичним інструментом є використання аксонометричних виглядів (ізометрія, диметрія, триметрія). Вони забезпечують зв'язок між тривимірною моделлю та її графічним представленням на площині. Незважаючи на те, що в SolidWorks ці вигляди реалізуються як візуальні режими відображення, їх використання сприяє розвитку навичок інтерпретації креслень і формуванню інженерного мислення.

Геометричне моделювання та дизайн

Таким чином, інтеграція 3D-моделювання у навчальний процес дозволяє значно підвищити рівень сформованості просторового уявлення, що є необхідною умовою професійної підготовки майбутніх інженерів.

У процесі використання SolidWorks у навчанні спостерігається стійка тенденція до покращення рівня сформованості просторового мислення здобувачів освіти, що виявляється у здатності коректно інтерпретувати тривимірні об'єкти та виконувати їх проєкційні перетворення. Крім того, спостерігається зменшення кількості помилок при виконанні креслеників та суттєве підвищення швидкості виконання практичних завдань.

Зокрема, у навчальному процесі використовуються завдання, що передбачають зі створення тривимірних моделей деталей з подальшим формуванням складальної одиниці та оформленням складального кресленника за специфікацією, що дозволяє комплексно застосувати отримані знання та навички.

Водночас слід зазначити, що ефективність використання САПР у навчальному процесі значною мірою залежить від рівня підготовки здобувачів освіти та наявності відповідного технічного забезпечення, що може виступати обмежувальним чинником.

2. Застосування САПР SolidWorks для оформлення конструкторської документації

Оформлення конструкторської документації є невід'ємною складовою інженерної діяльності, що забезпечує формалізоване представлення результатів проєктування відповідно до чинних нормативно-технічних вимог. Якість підготовки креслеників безпосередньо впливає на однозначність інтерпретації конструкції виробу, коректність його виготовлення, а також ефективність подальшого супроводу на етапах життєвого циклу.

У контексті цифровізації інженерної освіти особливої актуальності набуває використання систем автоматизованого проєктування, зокрема SolidWorks, як інструменту інтеграції процесів 3D-моделювання та оформлення конструкторської документації. Застосування даної САПР дозволяє реалізувати принципи параметричного та асоціативного проєктування, що суттєво підвищує точність і продуктивність роботи.

Ключовою перевагою використання SolidWorks є асоціативний зв'язок. Функціональні можливості SolidWorks у сфері оформлення креслеників включають:

- автоматизоване створення креслеників безпосередньо на основі параметричних 3D-моделей;
- генерацію стандартних (основних), додаткових і допоміжних виглядів відповідно до вимог нормативної документації;
- побудову розрізів, перерізів та місцевих виглядів із дотриманням правил їх умовного позначення;
- автоматизоване нанесення розмірів, граничних відхилень, посадок, шорсткості поверхонь та інших технічних характеристик;

Геометричне моделювання та дизайн

- формування специфікацій (BOM) із використанням атрибутивних даних моделей;

- підтримку шаблонів креслеників, що відповідають стандартам ЄСКД, ДСТУ та міжнародним нормам (ISO).

між тривимірною моделлю та креслеником. Це означає, що будь-які зміни геометричних або параметричних характеристик моделі автоматично відображаються у відповідних видах кресленика. Такий підхід мінімізує ймовірність виникнення невідповідностей, знижує кількість помилок та сприяє підвищенню надійності конструкторської документації.

Крім того, використання САПР у навчальному процесі забезпечує формування у майбутніх фахівців системного підходу до оформлення технічної документації. Здобувачі освіти набувають практичних навичок роботи з нормативною базою (зокрема стандартами ДСТУ, ГОСТ, ISO), засвоюють принципи уніфікації та стандартизації, а також опановують сучасні методи цифрового документообігу.

Важливим педагогічним аспектом є також розвиток у здобувачів освіти інженерного мислення, просторової уяви та здатності до інтеграції різних етапів проєктування в єдиному інформаційному середовищі. Таким чином, застосування SolidWorks для оформлення конструкторської документації виступає не лише інструментальним засобом, але й ефективним дидактичним чинником у підготовці конкурентоспроможних інженерних кадрів.

У порівнянні з іншими системами автоматизованого проєктування, такими як Autodesk Inventor або CATIA, SolidWorks відзначається більш інтуїтивно зрозумілим інтерфейсом та орієнтованістю на навчальний процес, що робить його більш доступним для початкового етапу підготовки фахівців.

3. Перспективи подальших досліджень

Доцільно зазначити, що подальше дослідження окресленої проблематики потребує розширення за рахунок експериментальної перевірки ефективності використання САПР SolidWorks у процесі професійної підготовки майбутніх фахівців. Зокрема, перспективним є проведення педагогічного експерименту з метою порівняння результатів навчання здобувачів освіти, які застосовують дану систему, із результатами тих, хто навчається за традиційними підходами або з використанням інших програмних засобів.

Висновки

Отримані результати свідчать про те, що використання SolidWorks у навчальному процесі є ефективним засобом підвищення якості професійної підготовки майбутніх фахівців технічного профілю.

Застосування тривимірного параметричного моделювання сприяє розвитку просторового мислення, що проявляється у здатності здобувачів освіти адекватно сприймати геометричні форми, аналізувати структуру

Геометричне моделювання та дизайн

об'єктів та виконувати уявні перетворення. Інтерактивність і наочність 3D-моделей забезпечують глибше розуміння конструктивних особливостей виробів і принципів їх функціонування.

Водночас використання САПР для оформлення конструкторської документації забезпечує формування у здобувачів освіти практичних навичок роботи з нормативно-технічною базою, дотримання стандартів та принципів уніфікації. Асоціативний зв'язок між моделлю та креслеником підвищує точність і надійність документації, що є важливим фактором у професійній діяльності інженера.

Інтеграція SolidWorks у навчальний процес дозволяє реалізувати компетентнісний підхід до освіти, забезпечує міждисциплінарні зв'язки та сприяє формуванню цілісного уявлення про процес проектування. У результаті підвищується рівень підготовки майбутніх фахівців, їх конкурентоспроможність на ринку праці та здатність адаптуватися до сучасних умов інженерної діяльності.

УДК 004.92

ПРОБЛЕМИ ПОБУДОВИ АКСОНОМЕТРИЧНИХ ЗОБРАЖЕНЬ У SOLIDWORKS

М

у

*Національний аерокосмічний університет «Харківський авіаційний
інститут»*

д

Сучасні системи автоматизованого проектування широко застосовуються для створення тривимірних моделей технічних об'єктів. Однією з таких систем є SolidWorks, що забезпечує ефективне параметричне моделювання.

Водночас у процесі роботи в SolidWorks виникають труднощі, пов'язані з відтворенням класичних аксонометричних проєкцій, зокрема диметрії, що традиційно застосовуються в інженерній графіці.

Особливості аксонометрії у SolidWorks: у SolidWorks аксонометричні вигляди є візуальними режимами відображення, а не побудовою за класичними стандартами аксонометрії.

При цьому модель залишається геометрично коректною, а аксонометрія формується шляхом зміни орієнтації камери або створення користувачького вигляду.

в

и

127

л

а

д

Порівняння аксонометричних зображень у SolidWorks та за стандартами ДСТУ/ГОСТ

На прикладі простої геометричної форми – шестикутної призми – продемонстровано побудову та порівняння зображень, отриманих у SolidWorks, із нормативними проєкціями.

На **рисунку 1** представлено еталонні варіанти відображення об'єкта згідно зі стандартами: два наочних аксонометричних зображення – прямокутна ізометрія і прямокутна диметрія. Ці зображення відповідають нормативним вимогам:

– в ізометрії кути між осями становлять 120° , а коефіцієнти спотворення однакові за всіма осями;

– у диметрії два коефіцієнти спотворення рівні, третій відрізняється, що супроводжується зміною кутів нахилу осей відносно горизонталі.

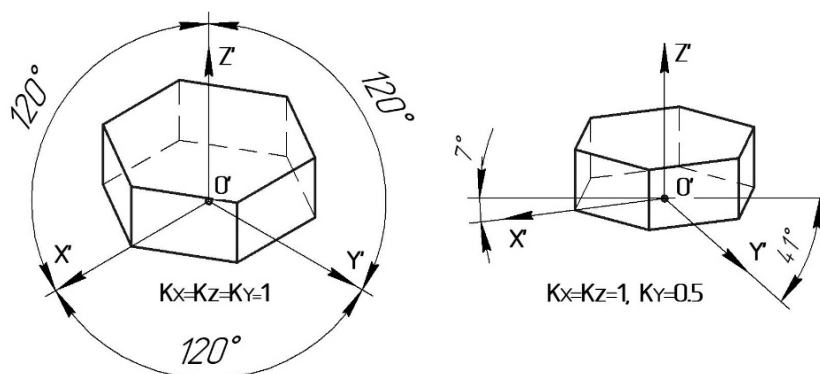


Рис. 1

На рисунку 2 наведено аксонометричні зображення цієї ж призми, отримані в SolidWorks у режимах, що інтерпретуються як ізометрія та диметрія. Аналіз показує, що орієнтація моделі відрізняється від прийнятої у стандартах через особливості системи координат SolidWorks, де осі мають інше просторове розташування порівняно з нормативним. Це призводить до повороту моделі (на 90° за годинниковою стрілкою) та невідповідності кутових параметрів.

Зокрема, виявлено такі відмінності:

- осі X і Y розташовані дзеркально відносно нормативної схеми;
- кути нахилу осей у диметрії не відповідають нормативним;
- відсутнє дотримання коефіцієнтів спотворення.

Це зумовлено тим, що SolidWorks використовує візуалізаційні механізми, не орієнтовані на нормативні коефіцієнти аксонометрії.

Геометричне моделювання та дизайн

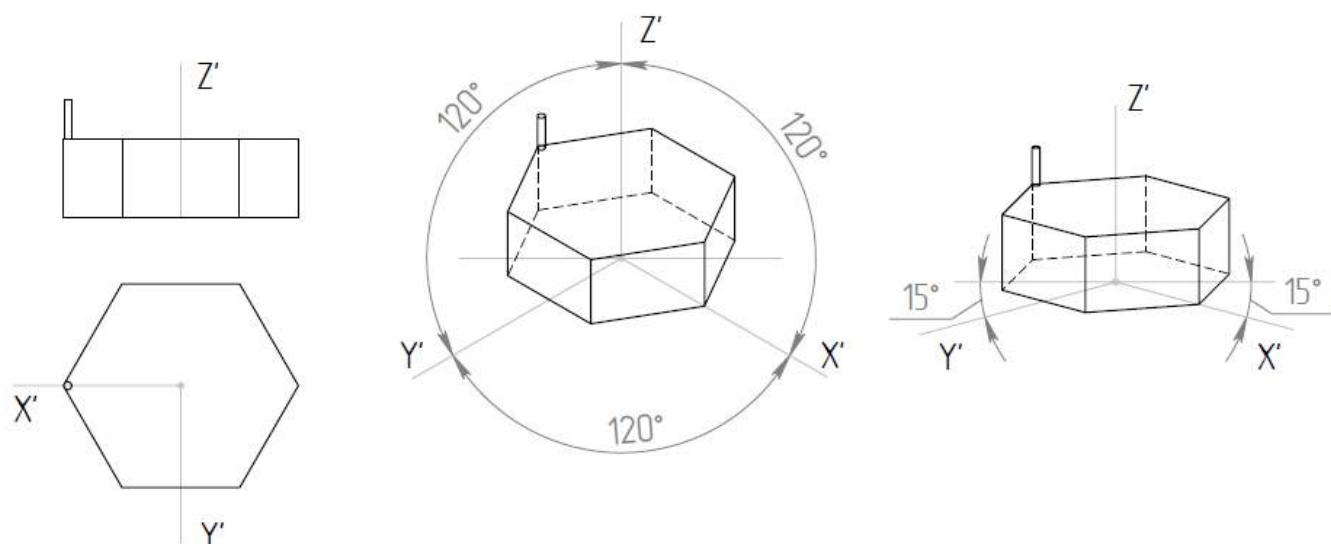


Рис. 2

На рисунку 3 представлено іншу геометричну модель – призму з прямокутною основою, побудовану в SolidWorks. Порівняння з нормативною аксонометричною побудовою показує, що орієнтація об'єкта у просторі не відповідає вимогам стандарту, що знижує однозначність сприйняття геометричної форми.

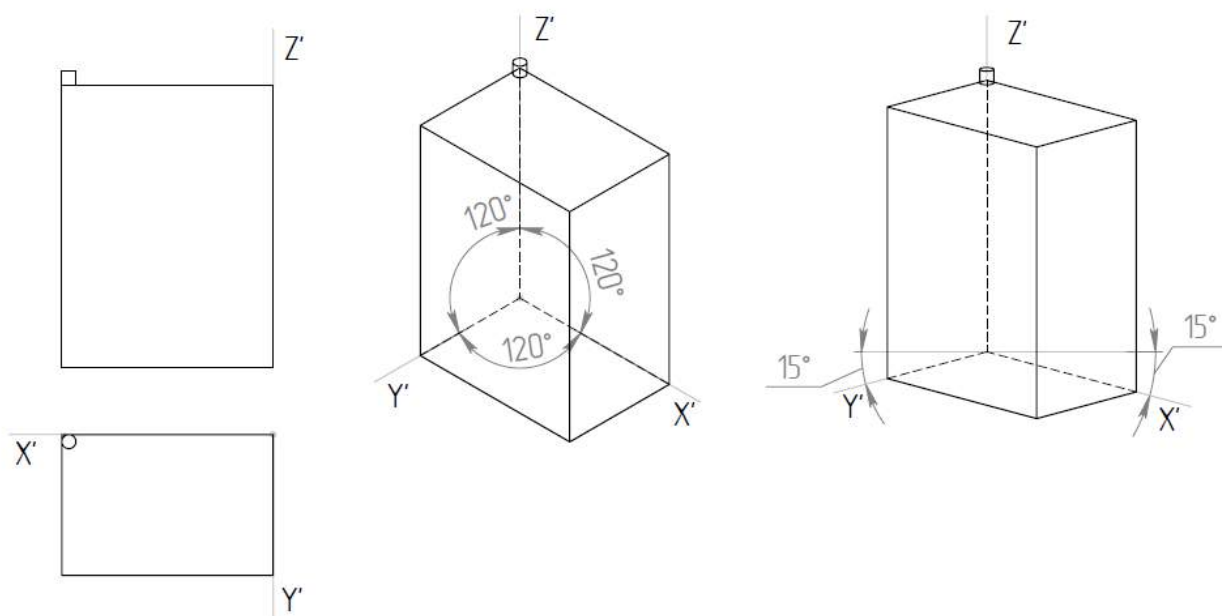


Рис. 3

На рисунках 4 та 5 наведено комбіновану піраміду з отворами.

На рисунку 4 подано нормативне аксонометричне зображення. У цьому випадку, враховуючи форму основи (квадрат), доцільним є використання диметричної проекції, яка забезпечує кращу наочність порівняно з ізометрією. На рисунку 5 – модель у SolidWorks. Аналіз показує, що різниця між

Геометричне моделювання та дизайн

ізометричним та диметричним режимами відображення у програмі є незначною, що знижує інформативність зображень.

Рис. 4

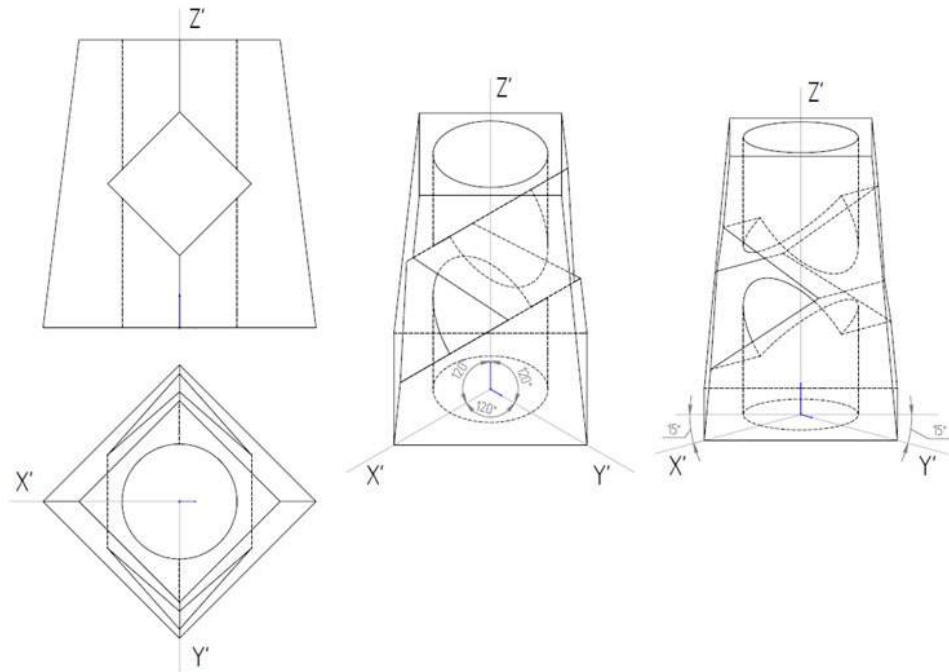


Рис. 5

Практичні способи вирішення

Для отримання аксонометричних зображень у SolidWorks можна застосувати такі підходи:

1. створення користувачького вигляду (обертання моделі та збереження Custom View);
2. створення конфігурації моделі.

На рисунку 6 продемонстровано спробу наближення до стандартних аксонометричних зображень шляхом створення конфігурації моделі у SolidWorks. Для отримання ізометричного зображення, що відповідає нормативному напрямку осей, необхідно створити конфігурацію моделі, повернуту на 90° проти годинникової стрілки навколо осі Z. У такому випадку на кресленні доцільно використовувати дві конфігурації: для проєкційних виглядів – без повороту, для ізометричного зображення – з поворотом.

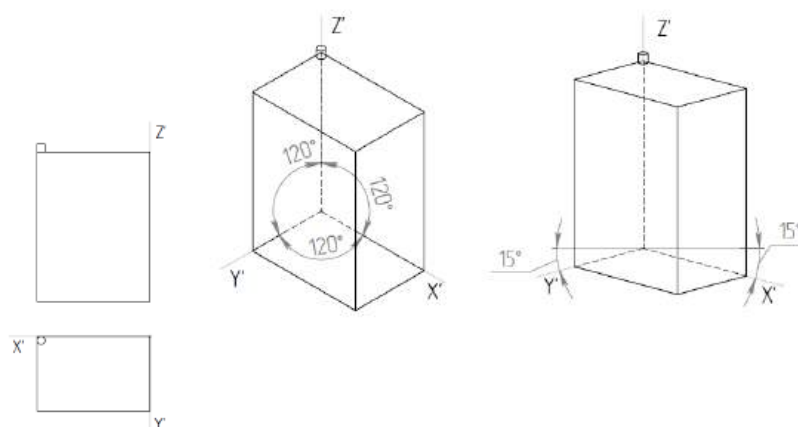


Рис. 6

Запропонований підхід дозволяє узгодити ізометричне зображення з вимогами стандарту. Слід зазначити, що розміри ізометричного зображення візуально відповідають тим, які були б отримані при побудові за нормативними коефіцієнтами спотворення.

Однак диметрія залишається некоректною, що підтверджує обмеженість інструментів SolidWorks щодо цього виду проєкції. Водночас взаємне розташування осей X та Y повністю не відповідає вимогам стандарту.

Висновки

У результаті дослідження встановлено, що:

- ізометричні зображення у SolidWorks можуть частково відповідати стандарту лише за умови додаткового налаштування;
- диметричні проєкції не відтворюються коректно;
- для складних об'єктів відмінності між типами проєкцій у програмі практично нівелюються, що знижує їх наочність.

Отже, SolidWorks доцільно розглядати переважно як засіб візуалізації, а не як інструмент побудови нормативної аксонометрії.

Геометричне моделювання та дизайн

Отримані результати можуть бути використані при підготовці інженерної графічної документації та виборі методів побудови аксонометричних зображень.

У

Д

К

ПРОЕКТУВАННЯ ФОРМ ДЛЯ ЛИТТЯ

*Рида О. С. здобувачка освіти каф. 406, Саєнко С. Ю.,
к. т. н., доцент каф. 406*

*Національний аерокосмічний університет «Харківський авіаційний
інститут»*

Розвиток електричного транспорту в Україні призводить до зростання потреби у створенні зарядних станцій (ЗС) для електромобілів. Конструкція таких станцій включає значну кількість різноманітних елементів, серед яких важливе місце займає вставка для тримача зарядних конекторів. Традиційні методи виготовлення, зокрема лиття під тиском або виготовлення тримачів шляхом фрезерування, є досить дорогими. З метою зменшення витрат пропонується альтернативний підхід – виготовлення форми із жорстких пластин, сформованих із листового оргскла. Така форма складається з окремих шарів, матриця товщиною 15 мм, пуансон товщиною 55 мм, які виготовляються з недорогого та простого в обробці матеріалу. Подібний підхід дозволяє значно зменшити собівартість виробництва та скоротити час виготовлення.

Під час проектування форм для такого способу лиття необхідно враховувати властивості матеріалу, технологічні параметри процесу та вимоги до якості готової деталі. Основним завданням є розробка конструкції, яка забезпечить точне відтворення геометрії деталі, достатню якість поверхні, мінімальний рівень внутрішніх напружень і стабільність параметрів виробу під час його подальшої експлуатації.

Одним із ключових етапів є визначення площини рознімання форми – лінії, що розділяє пуансон і матрицю. Її правильне розташування повинно гарантувати безперешкодне вилучення готової деталі без пошкодження поверхні та одночасно спрощувати технологію виготовлення самої форми. Крім того, при проектуванні необхідно передбачити технологічні уклони, зазвичай у межах 1–3 градусів, які полегшують процес виймання відлитого виробу з порожнини форми.

Конструкція форми також повинна містити систему виштовхування, призначену для акуратного та рівномірного видалення деталі після її охолодження. Розташування виштовхувачів має бути таким, щоб уникнути появи деформацій, слідів або пошкоджень на видимих поверхнях виробу.

Геометричне моделювання та дизайн

Особливу увагу слід приділити проектуванню литникової системи – мережі каналів, через які розплавлений матеріал надходить у формоутворювальну порожнину. Необхідно передбачити оптимальну конфігурацію цих каналів для забезпечення рівномірного та стабільного заповнення форми. Важливо правильно розрахувати їх переріз, довжину та розташування, щоб матеріал розподілявся плавно, без утворення завихрень, пустот або нерівномірного охолодження. Добре спроектована литникова система дозволяє покращити якість відливки, зменшити кількість дефектів і підвищити ефективність виробничого процесу.

Окрім цього, у формі необхідно передбачити вентиляційні отвори, призначені для відведення повітря з порожнини під час її заповнення розплавом. Це запобігає утворенню повітряних бульбашок, пористості та інших дефектів у готовому виробі.

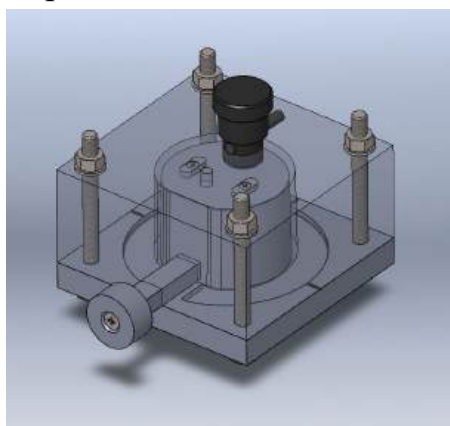


Рисунок 1 – Приклад форма в CAD-системі Solidworks, з прозорим пуансоном.

Матеріал, що використовується для лиття, має свої особливості. Він є двокомпонентним і складається з частини А та частини Б. Компонент А являє собою рідкий полімерний матеріал, тоді як компонент Б виконує роль затверджувача. Після змішування цих складових починається хімічна реакція полімеризації, у результаті якої матеріал поступово твердне. Характерною рисою таких систем є «час життя» суміші, тобто проміжок часу, протягом якого матеріал зберігає достатню текучість для заливання у форму. Зазвичай цей час є досить коротким і часто не перевищує приблизно десяти хвилин, а у багатьох матеріалів реакція починається вже через декілька хвилин після змішування компонентів.

Геометричне моделювання та дизайн

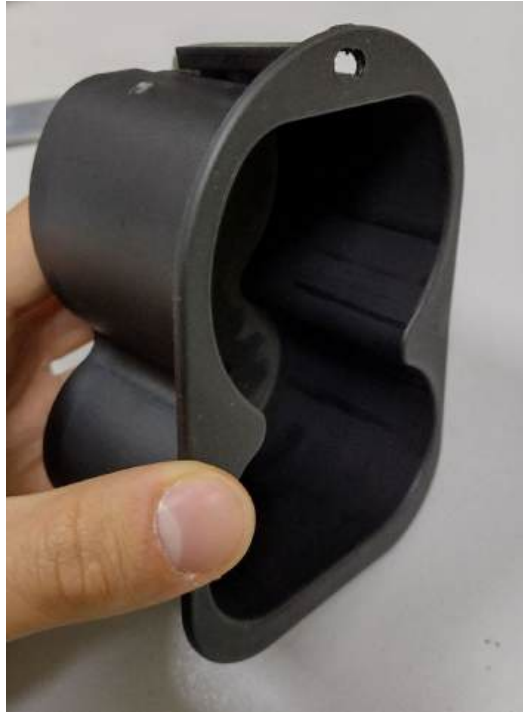


Рисунок 2 – Приклад виробу з двухкомпонентного пластику

Використання технології лиття двокомпонентних полімерів є доцільним для виготовлення вставок тримачів конекторів зарядних станцій. Такий підхід дозволяє значно зменшити витрати матеріалу, скоротити тривалість виробничого циклу та досягти високої точності виготовлення деталей.

Список використаних джерел:

1. Kulkarni., S., Robust Process Development and Scientific Molding. 3-тє вид., München : Carl Hanser Verlag, 2024, – 442 с. ISBN 978-1-56990-908-9.
2. Завістовскі, Г., Земба, Ш., Переробка пластмас. Налагодження процесу лиття пластмасових деталей під тиском. Видавництво «Джура», Тернопіль Львів: 2007 , – 135 с.

Наукове видання

**ТЕЗИ ДОПОВІДЕЙ
ДВАДЦЯТЬ ДРУГОЇ НАУКОВО-ТЕХНІЧНОЇ КОНФЕРЕНЦІЇ
«СУЧАСНІ ПРОБЛЕМИ РАКЕТНО-КОСМІЧНОЇ ТЕХНІКИ
І ТЕХНОЛОГІЇ»**

04 травня 2026 р.

Відповідальний за випуск В. І. Лазненко

Підписано до друку 27.05.2026
Формат 60x84^{1/16}. Папір офс. Офс. друк
Ум. друк. арк. 4. Обл.-вид. арк. 4,5. Наклад 40 пр.
Замовлення 152 Ціна вільна

Видавець і виготовлювач
Національний аерокосмічний університет
«Харківський авіаційний інститут»
61070, Харків-70, вул. Вадима Манька, 17
<http://www.khai.edu>
Видавничий центр «ХАІ»
61070, Харків-70, вул. Вадима Манька, 17
izdat@khai.edu

Свідоцтво про внесення суб'єкта видавничої справи
до Державного реєстру видавців, виготовлювачів, розповсюджувачів
видавничої продукції сер. ДК № 391 від 30.03.2001