

МІНІСТЕРСТВО ОСВІТИ І НАУКИ УКРАЇНИ

Національний аерокосмічний університет ім. М. Є. Жуковського
«Харківський авіаційний інститут»

Факультет авіаційних двигунів

Кафедра конструкції авіаційних двигунів

Пояснювальна записка

до дипломного проекту

(тип кваліфікаційної роботи)

магістра

(освітній ступінь)

на тему « Розробка ТВВД з потужністю $N = 1730$ кВт »

ХАІ.203.262м.21О.134.1702020 ПЗ

Виконав: здобувач (ка) 2 курсу, групи № 262м
Галузь знань 13 Механічна інженерія
(код та найменування)
Спеціальність 134 Авіаційна та ракетно-космічна техніка
(код та найменування)
Освітня програма Авіаційні двигуни та енергетичні установки
(найменування)
Кирилюк А.О
(прізвище та ініціали здобувача (ки))
Керівник: Білогуб О.В.
(прізвище та ініціали)
Рецензент: Литвяк О.М.
(прізвище та ініціали)

Міністерство освіти і науки України
Національний аерокосмічний університет ім. М. Є. Жуковського
«Харківський авіаційний інститут»

Факультет Авіаційних двигунів
(повне найменування)
Кафедра Конструкції авіаційних двигунів
(повне найменування)
Рівень вищої освіти Другий (магістерський)
Галузь знань 13 Механічна інженерія
(код та найменування)
Спеціальність 134 Авіаційна та ракетно-космічна техніка
(код та найменування)
Освітня програма Авіаційні двигуни та енергетичні установки
(найменування)

_____ С. В. Єпіфанов
(підпис) (ініціали та прізвище)
« _____ » _____ 20 21 р.

З А В Д А Н Н Я

_____ Кириюк А.О.
(прізвище, ім'я та по батькові)
1. Тема кваліфікаційної роботи Розробка ТВаД з потужністю $N = 1730$ кВт

керівник кваліфікаційної роботи Білогуб Олександр Віталійович, професор
(прізвище, ім'я, по батькові, науковий ступінь, вчене звання)
затверджені наказом Університету № 1779-уч від « 10 » листопада 20 21 року.

3. Вихідні дані до роботи $N_e = 1730$ кВт

_____ Термогазодинамічний розрахунок двигуна, погодження роботи компресора та,
профілювання робочої лопатки, опис конструкції двигуна, розрахунок на міцність
робочої лопатки компресора і турбіни, розрахунок коливань пера робочої лопатки,
технологічний маршрут обробки деталі, дослідження турбіни компресора ,
порівняльний економічний аналіз спроектованого двигуна та двигуна прототипу.

_____ розподіл параметрів по перерізам, робоче гільзи, план

технічного процесу

6. Консультанти розділів кваліфікаційної роботи

Розділ	Прізвище, ініціали та посада консультанта	Підпис, дата	
		завдання видав	завдання прийняв
1	Білогуб О.В. професор		
2	Білогуб О.В. професор		
3	Білогуб О.В. професор		
4	Доц. каф. 204, к.т.н. Горбачов О.О.		
5	Павленко Т.Ю. к.т.н. доц.каф. 601		

Нормоконтроль _____ « ____ » _____ 20 21 р.
(підпис) (ініціали та прізвище)

7. Дата видачі завдання « ____ » _____ 20 21 р.

КАЛЕНДАРНИЙ ПЛАН

№ з/п	Назва етапів кваліфікаційної роботи	Строк виконання етапів кваліфікаційної роботи	Примітка
1	Термогазодинамічні розрахунки	18.10-30.10	
2	Розробка конструкції двигуна	31.10-04.11	
3	Розрахунки на міцність робочої лопатки, замка та диска компресора	5.11-8.11	
4	Розрахунки на міцність робочої лопатки, замка турбіни	9.11-11.11	
5	Креслення повздовжнього перерізу вузла турбіни	12.11-15.11	
6	Технологічна частина	16.11-20.11	
7	Спеціальна частина	20.11-21.11	
8	Економічна частина	22.11-23.11	

Здобувач

_____ (підпис)

Кирилюк А.О.

_____ (ініціали та прізвище)

Керівник кваліфікаційної роботи

_____ (підпис)

Білогуб О.В.

_____ (ініціали та прізвище)

РЕФЕРАТ

Звіт дипломного проекту магістра містить: 166 стор., 41 табл., 99 рис., 15 джерел, та 8 стор. комплекту технологічної документації.

Дипломний проект присвячений проектуванню двигуна для вертольота.

В теоретичній частині проведено розрахунок основних параметрів двигуна, формування образу проточної частини, розрахунок основних параметрів по проточній частини, а також розрахунок і профілювання робочої лопатки ступені турбіни.

У конструкторській частині розроблений поздовжній розріз турбовальних двигуна. Проведено перевірочні розрахунки на статичну міцність лопатки турбіни і компресора, вузлів кріплення лопаток, основних елементів камери згоряння. Отримані напруги і запаси міцності деталей і вузлів задовольняють вимогам, що пред'являються до елементів авіаційних двигунів. Побудовано частотні діаграми лопатки компресора, що демонструють відсутність небезпечних резонансних частот в зоні робочих режимів двигуна. Розрахований ресурс диска першого ступеня турбіни, який відповідає заявленому ресурсу двигуна. Також для диска першого ступеня турбінних проведено розрахунок напружено-деформованого стану для всіх режимів роботи двигуна.

У спеціальній частині було проведено дослідження термонапруженого стану турбіни копресора.

В технологічній частині проведений аналіз креслення деталі, визначені показники технологічності. Після розрахунку необхідної кількості операцій та переходів формоутворення поверхонь був розроблений план технологічного процесу виготовлення деталі «гільза».

В економічній частині був виконаний порівняльний розрахунок економічності проектованого двигуна та двигуна прототипа.

Випускна робота магістра виконана за допомогою електронно-обчислювальної техніки. При виконанні використовувались розрахункові програми кафедри 201: GTD.exe, slgt1.exe, gdrgt07, GDRGT.EXE, OCT.EXE, GFRT.EXE, а також програми кафедри 203: DINLOP, STPLOP, DISK-CH. Також при розрахунках використовувались розрахункові пакети SolidWorks 2020 та ANSYS 2020 R2. При оформленні графічної частини використовувався графічний пакет КОМПАС-3D, версія 20. При оформленні розрахунково-пояснювальної записки використовувались програмні продукти Microsoft Office, Microsoft Excel, та прикладні програми операційної системи Microsoft Windows 10.

ТЕРМОГАЗОДИНАМІЧНИЙ РОЗРАХУНОК, УЗГОДЖУВАННЯ,
ПРОФІЛЮВАННЯ, ТУРБІНА, ЗАМОК, ЛОПАТКА, ДИСК, РЕСУРС,
ТЕХНОЛОГІЧНИЙ ПРОЦЕС, ВТУЛКА, СОБІВАРТІСТЬ, РЕГУЛЯТОР
НАПРАВЛЯЮЧИХ АПАРАТІВ.

ЗМІСТ

Вступ	7
1 Теоретична частина	8
1.1 Термогазодинамічний розрахунок	8
1.1.1 Вибір і обґрунтування параметрів двигуна	8
1.1.2 Термогазодинамічний розрахунок	11
1.2 Узгодження параметрів компресора і турбіни	13
1.3 Газодинамічний розрахунок осьової турбіни	15
1.4 Профілювання лопаток осьової турбіни	20
1.5 Розрахунок і побудова ґрат профілів РК турбіни	25
1.6 Проектування камери згорання.....	27
1.7 Розрахунок вихідного пристрою.....	30
2 Конструкторська частина.....	32
2.1 Короткий технічний опис двигуна.....	32
2.2 Розрахунок на статичну міцність робочої лопатки 1 ступеня компресора	38
2.3 Розрахунок динамічної частоти першої форми коливань вигину лопатки компресора і побудова частотної діаграми.....	44
2.4 Розрахунок на міцність робочої лопатки турбіни.....	47
2.5 Розрахунок на міцність диска компресора.....	64
2.6 Розрахунок на міцність замку кріплення лопатки типу "ластівчин хвіст"	70
2.7 Розрахунок на міцність диска турбіни.....	72
2.8 Висновки за розділом.....	92
3 Спеціальна частина.....	93
3.1 Призначення матеріалів диска і прилеглих деталей.....	94
3.2 Визначення кроків навантаження, тимчасових кроків і залежності відносної частоти обертання від коефіцієнта тяги згідно ОПЦ	96
3.3 Розрахунок граничних умов теплообміну.....	97
3.3.1 Розрахунок граничних умов теплообміну для базового режиму.....	97
3.3.2 Розрахунок граничних умов теплообміну для усіх режимів роботи двигуна.....	98
3.4 Розрахунок теплового стану вузла.....	108
3.5 Розрахунок напружено-деформованого стану вузла.....	113
3.6 Розрахунок термонапруженого стану вузла.....	116
3.6.1 Стаціонарний розрахунок термонапруженого стану вузла.....	117
3.6.2 Нестационарний розрахунок термонапруженого стану вузла.....	120
4 Технологічна частина.....	127
4.1 Розробка плану виготовлення деталі	127
4.2 Розрахунок припусків і операційних розмірів	136

4.3 Оформлення кінцевого варіанту плану технологічного процесу виготовлення гільзи.....	150
4.4 Розробка операції механічної обробки деталі і складання технологічної документації.....	151
5. Економічна частина.....	154
5.1 Предмет та об'єкти економічного аналізу.....	154
5.2 Вибір свідчення порівняння і приведення двигуна в порівнянні умови..	155
5.3 Визначення собівартості.....	156
5.4 Визначення капітальних вкладень.....	159
5.5 Визначення приведених витрат.....	160
5.6 Висновки з розділу.....	161
Висновок.....	162
Бібліографічний список.....	164
Відомість документів.....	166

ВСТУП

Для сучасної авіації характерно застосування різних типів газотурбінних двигунів. Це пояснюється різноманітністю типів самих літальних апаратів і специфічними вимогами, що пред'являються до них і до їх силової установки.

З метою забезпечення великого ресурсу при заданих характеристиках двигуна необхідно оптимально вибрати величини температури газів перед турбіною і ступінь підвищення тиску в компресорі. Тому одним з основних етапів теоретичного проектування газотурбінного двигуна є формування його обліку. На цій стадії початкового проектування створюються необхідні передумови для досягнення головних цілей проектування: узгодження роботи компресорів і турбіни, скорочення габаритних розмірів і маси виробу, отримання максимальних ККД лопаткових машин, тобто зниження вартості життєвого циклу двигуна, або прямих експлуатаційних витрат.

Газодинамічний розрахунок компресора, як правило, виконується в припущенні, що параметри потоку на середньому радіусі відповідають параметрам, усередненим по висоті лопатки. Спроектвані за цими розрахунками профілі лопаток перевіряються розрахунками на міцність і відсутність небезпечних резонансів в робочому діапазоні частот обертання. Конструкція двигуна повинна забезпечувати простоту його виробництва і експлуатації, високу надійність і низьку вартість життєвого циклу.

Удосконалення авіаційних двигунів висуває нові вимоги до технології їх виготовлення. Зростання робочих температур і тисків, вимагає все більш широкого використання високоміцних і жароміцних сплавів, тенденція скорочення кількості деталей призводить до ускладнення їх геометричних форм. Проектовані технологічні процеси повинні забезпечувати підвищення продуктивності праці і якості виробів при одночасному зниженні витрат на їх виготовлення.

1 Теоретична частина

1.1 Термогазодинамічний розрахунок

1.1.1 Вибір і обґрунтування параметрів двигуна

Вибір і обґрунтування параметрів проводимо з урахуванням рекомендацій які вказані в методичному посібнику [1]. Вибір основних параметрів двигуна визначається розрахунковим режимом, тобто режимом при якому необхідно розраховувати двигун.

В основу оптимізації параметрів закладаються такі критерії: мінімум питомої витрати палива і маси силової установки; максимум питомої потужності; забезпечення надійності на надзвичайних режимах і тому подібне. Основними параметрами робочого процесу двигуна, що істотно впливають на його питомі параметри, є температура газу перед турбіною T_{T^*} і ступінь підвищення повного тиску в компресорі π_{K^*} .

Температура газу перед турбіною

Збільшення температури газу перед турбіною T_{T^*} дозволяє значно збільшити питому потужність двигуна і отже, зменшити габаритні розміри і масу двигуна. Підвищення температури газу перед турбіною покращує так само економічність двигуна. Сучасні досягнення матеріалознавства і вдосконалення систем охолодження лопаток турбіни дозволяють досягати таких максимальних значень температур газу T_{T^*} , до 1680K. Для забезпечення надійної роботи турбіни при високих значеннях температури газу ($T_{T^*} > 1267$ K) необхідно застосовувати охолоджувані лопатки. Необхідна кількість охолоджувального повітря залежить від температури газу T_{T^*} і способу охолодження. Збільшення відбору повітря на охолодження турбіни при підвищенні T_{T^*} призводить до зниження темпу зростання питомої потужності і темпу зменшення питомої витрати палива. З усього вищевикладеного і з урахуванням використання конструкційних матеріалів прототипу вибираємо температуру газу перед турбіною T_{T^*} близьку до прототипу, $T_{T^*} = 1267$ K.

Ступінь підвищення повного тиску π_{K^*}

У серійних і дослідних двигунах максимальна ступінь підвищення повного тиску π_{K^*} досягає значень 40. При $T_{T^*} = 1270$ K оптимальне значення ступеня підвищення тиску в компресорі $\pi_{K,опт}^*$, що відповідає максимуму питомої потужності, складає приблизно 8. Отримання мінімальної питомої витрати палива можливе при $\pi_{K,ек}^*$, що приблизно відповідає $\pi_{K,ек}^* \approx 20$ (для $T_{T^*} = 1270$ K). Незважаючи на сприятливий вплив підвищення π_{K^*} на питомі параметри

двигуна, застосування великих значень π_k^* обмежено ускладненням конструкції і збільшенням маси, габаритів, числа ступенів в компресорі і турбіні.

Приймаємо $\pi_{k,опт}^* < \pi_{кр}^* = 9,56 < \pi_{k,ек}^*$; при цьому трохи знижується $N_{еуд}$, але помітно зменшується C_e .

ККД компресора і турбіни

ККД компресора представлено як :

$$\eta_K = \eta_K^* \cdot \eta'_m, \quad (1.1)$$

де η'_m - механічний ККД, такий, що враховує втрати потужності в опорах компресора (зазвичай складає $\eta'_m = 0,985 \dots 0,995$). Приймаємо $\eta'_m = 0,99$; η_K^* - ККД компресора за параметрами загальмованого потоку, визначається по формулі.

$$\eta_K^* = \frac{L_{KS}^*}{L_K^*}, \text{ при } L_K^* = C_p(T_K^* - T_B^*),$$

$$\eta_K^* = \frac{\pi_k^{*\frac{k-1}{k}} - 1}{\pi_k^{*\frac{k-1}{k}\eta_{ct}^*} - 1},$$

де η_{ct}^* - середнє значення ККД ступенів.

Величина η_K^* ізоентропійного ККД багатоступінчастого осьового компресора за параметрами загальмованого потоку залежить від міри аеродинамічної досконалості його ступеней, так і від загальної міри підвищення тиску в компресорі.

На розрахунковому режимі η_{ct}^* - середнє значення ККД ступеней компресора, у багатоступінчастих осьових компресорах сучасних газотурбінних двигунів лежить в межах $\eta_{ct}^* = 0,88 \dots 0,92$. Приймаємо $\eta_{ct}^* = 0,895$.

Тоді ККД компресора в цілому для вибраного π_k^* буде

$$\eta_K^* = \frac{\pi_k^{*\frac{k-1}{k}} - 1}{\pi_k^{*\frac{k-1}{k}\eta_{ct}^*} - 1} = \frac{9,56^{\frac{1,4-1}{1,4}} - 1}{9,56^{\frac{0,4}{1,4 \cdot 0,895}} - 1} = 0,86$$

Приймаємо $\eta'_m = 0,99$.

$$\eta_K = \eta_K^* \cdot \eta'_m = 0,99 \cdot 0,86 = 0,851$$

Втрати в елементах проточної частини

Вхідний прилад даного двигуна є дозвуковим прямолінійним каналом. Коефіцієнт відновлення повного тиску для такого пристрою складає

$$\sigma_{вх.} = 0.97..1.0. \text{ Приймаємо } \sigma_{вх.} = 0,95.$$

Втрати повного тиску в камері згорання викликаються гідравлічним і тепловим опором. Гідравлічний опір визначається в основному втратами в дифузори, фронтівому пристрої, при зміщенні струменів, при повороті потоку

$$(\sigma_{зидр.} = 0.93..0.97). \text{ Приймаємо } \sigma_{зидр.} = 0,95.$$

Тепловий опір виникає внаслідок підведення тепла до газу, що рухається. Для основних камер згорання зазвичай $\sigma_{тепл.} = 0.97..0.98$. Приймаємо $\sigma_{тепл.} = 0,98$.

Сумарні втрати повного тиску в камері згорання підраховуються за формулою

$$\sigma_{кс.} = \sigma_{зидр.} \cdot \sigma_{тепл.} = 0,95 \cdot 0,98 = 0,931. \quad (1.2)$$

Втрати тепла в камері згорання головним чином пов'язані з неповним згоранням палива і оцінюються коефіцієнтом повноти згорання. Цей коефіцієнт на розрахунковому режимі досягає значень $\eta_T = 0.97..0.99$. Приймаємо $\eta_T = 0,985$.

За наявності перехідного каналу між турбіною компресора і вільною турбіною коефіцієнт відновлення повного тиску $\sigma_{ПТ} = 0,99$.

Коефіцієнт відновлення повного тиску реактивного насадку приймаємо $\sigma_{р.н} = 0,97$.

Швидкість витікання газу з вихідного пристрою

Швидкість витікання газу з ГТД характеризує втрачену кінетичну енергію на виході з двигуна. Швидкість витікання газу з ТВД при $N = 0$ і $M_H = 0$ вибирають в інтервалі $C_c = 100...130$ м/с. Приймаємо $C_c = 110$ м/с.

За допомогою механічного ККД враховують втрати потужності в опорах ротора двигуна і відбір потужності на привід допоміжних агрегатів, обслуговуючих двигун і літальний апарат. величини, як правило, не перевищують 1...2% загальної потужності, що передається ротором, тому зазвичай

$$\eta_m = 0.98..0.99. \text{ Приймаємо } \eta_m = 0,99.$$

Вибрані параметри:

1. $T_T^* = 1267(K), \pi_k^* = 9.56, N = 0, M_H = 0;$

2. ККД компресора $\eta_k = 0,86;$

3. ККД турбіни компресора $\eta_m^* = 0,91;$

4. ККД вільної турбіни $\eta_{ТС}^* = 0,91;$

5. Механічний ККД $\eta_M = 0,99$;

Втрати в елементах проточної частини двигуна :

а) коефіцієнт втрат повного тиску у вхідному пристрої $\sigma_{ex} = 0,95$;

б) коефіцієнт відновлення повного тиску вихідного пристрою $\sigma_{ph} = 0,97$;

в) коефіцієнт гідравлічних втрат в камері згорання $\sigma_{зидр} = 0,95$;

г) коефіцієнт теплових втрат $\sigma_{тепл} = 0,98$;

д) коефіцієнт втрат повного тиску в камері згорання $\sigma_{kc} = 0,95 \cdot 0,98 = 0,931$;

е) коефіцієнт повноти згорання палива $\eta_{\Gamma} = 0,985$;

є) швидкість витікання газу з вихідного пристрою $C_c = 110 \text{ м/с}$.

1.1.2 Термогазодинамічний розрахунок

Початковими даними для розрахунку є:

$H = 0$ – висота польоту, для якої робиться розрахунок;

$M_H = 0$ – число Маха польоту;

$T_{\Gamma}^* = 1267 \text{ К}$ – повна температура газу перед турбіною;

$\pi_k^* = 9,56$ – ступінь підвищення повного тиску.

Метою термогазодинамічного розрахунку двигуна є визначення основних питомих параметрів ($N_{e_{уд}}$ – питомої потужності, C_e – питома витрата палива).

За допомогою програми `gtd.exe` виконуємо термогазодинамічний розрахунок ГТД.

Для авіаційного гасу, що використовується як паливо : теплотворна здатність палива $H_u = 43000 \text{ кДж/кг}$, теоретично необхідна кількість повітря для повного згорання одного кілограма палива $L_o = 14,8 \text{ кг}_{\text{возд}}/\text{кг}_{\text{топл}}$.

Початковими даними для розрахунку є також наступні величини, що визначають розрахунковий режим двигуна :

1) G_B – величина витрати повітря через двигун;

2) π_k^* , T_{Γ}^* – параметри, що визначають термогазодинамічний цикл двигуна на розрахунковому режимі;

3) η_K^* , η_{TK}^* – ККД компресора і турбіни компресора;

4) η_M , η'_M – Механічні ККД двигуна і компресора;

5) η_{Γ} – коефіцієнт повноти згорання палива;

6) σ_{ex} , $\sigma_{вк}$, σ_{kc} , σ_{nt} – коефіцієнти відновлення повного тиску в елементах проточної частини двигуна.

Оскільки основною метою термогазодинамічного розрахунку є визначення питомих параметрів двигуна $N_{e_{уд}}$ и C_e , то цей розрахунок зазвичай виконують для $G_B = 1 \text{ кг/с}$. При цьому обчислюють значення параметрів робочого тіла в характерних перерізах по проточній частині двигуна. Ці дані використовують при узгодженні параметрів компресора і турбіни, при загальному компонуванні проточної частини двигуна.

У таблиці 1.1 представлені початкові данні, результати термогазодинамічного розрахунку, представлені у таблиці 1.2.

Таблиця 1.1 - Початкові дані

```

15 09 21
1 1 1 1
1.000 .000 .000 110.000 .910 1.000 1.000 0.100
.950 .931 .985 0.990 .970 .985 1.000 1.000
1267.0 1250.0 1300.0 1350.0 1400.0
.910 .910 .900 .890 .895
9.560 10.000 10.500 11.000 11.500
.851 .864 .864 .863 .862
.000 .000 .000 .000 .000
1.000 1.000 1.000 1.000 1.000
1.000 1.000 1.000 1.000 1.000
.4300E+08 14.8

```

Таблиця 1.2 - Отримані результати

```

ТГДР ГТД-Р NT= 1 1 1 1 ДАТА 15.5.20
TG= 1267. 1250. 1300. 1350. 1400. ANTK= .910 .910 .900 .890
.895
PIK= 9.56 10.00 10.50 11.00 11.50 ANK = .851 .864 .864 .863
.862
ТЕРМОГАЗОДИНАМИЧЕСКИЙ РАСЧЕТ ГТД
ИСХОДНЫЕ ДАННЫЕ: G= 1.00 DGO= .100 HU= .4300E+08 LO= 14.80
H= .00 MH= .000 CC=110.0 NTB= .910 ПВВ=1.000 ТВВ=1.000
NB=1.000
SB= .950 SK= .936 NT= .985 SPT= .990 SPH= .970 NM= .985
НРД=1.000
ТН=288.15 ТНО=288.15 ТВО=288.15 РН=101325. РНО=101325. РВО= 96259. VH=
.0
СХЕМА ПЕЧАТИ: NEY NE CE QT АКC GT FC LC
TK TTK TT PK PГ PTK PT PC
NK NTK LK LTK LTB ПTK ПТВ ПТ
КПД LCB NP CПГ КГ РГ
CPB KB RB
ТГ=1267.0 ПК=9.560 SR= .000 SR1=1.000 SR2=1.000 TCO= 806.6
207.1 207.1 .3024 .1933E-01 3.496 62.63 .20679E-01
.2142
584.9 981.2 806.6 .9202E+06 .8613E+06 .2632E+06 .1072E+06
.1040E+06
.8510 .9100 .3063E+06 .3390E+06 .2071E+06 3.240 2.455
8.033
.2769 .2404E+06 .8869 1186. 1.320 287.4
1022. 1.390 287.0

```

Висновок: в результаті термогазодинамічного розрахунку двигуна отримали наступні параметри: питома потужність $N_{\text{суд}}=207,1$ кВтс/кг, питома витрата палива

$C_{\text{суд}}=0,3024$ кг/кВтч. Визначили тиск і температуру загальмованого потоку в характерних перерізах. Тому отримані значення основних питомих параметрів проектного двигуна відповідають рівню значень параметрів сучасних двигунів.

1.2 Узгодження параметрів компресора і турбіни

Узгодження роботи турбіни і компресора є найбільш важливим етапом проектування двигуна. Метою узгодження є розподіл роботи між каскадами і ступенями компресора, ступенями турбіни, визначення основних розмірів двигуна. В ході виконання розрахунку необхідно дотримуватися основних умов, що забезпечують надійну і економічну роботу. Серед них: висота лопаток останніх ступеней компресора і перших ступеней турбіни, відносний втулковий діаметр на виході з компресора, навантаження на ступені турбіни [2,3].

Початковими даними для цих розрахунків є значення загальмованих параметрів робочого тіла (повітря і продуктів згорання) в характерних (розрахункових) перерізах проточної частини, основні геометричні (діаметральні) співвідношення каскадів машин лопаток і значень коефіцієнтів аеродинамічного завантаження компресорних і турбінних ступеней.

Після термогазодинамічного розрахунку двигуна відомі його основні питомі параметри (питома потужність, питома витрата палива).

Для використання ПЕВМ при виконанні цього етапу проектування на кафедрі розроблений комплект програм, що дозволяє здійснити формування вигляду ГТД різних типів і схем.

Для можливості перегляду графічного зображення отримуваної проточної частини ГТД в комплект введена програма графічного супроводу fogt.exe.

Результати рахунку заносяться у файл SLGT1.rez і у файл початкових даних fogtd.dat програми графічного супроводу fogt.exe. Початкові данні і результати розрахунку представлені у таблиці 1.3.

Таблиця 1.3 – Початкові данні та результати розрахунку

Исходные данные:

Neуд= 207.1	Се = .3024	КПДк= .8510	КПДтк= .9100
Lк = 306320.	Lтк*= 338980.	Lтс*= 207110.	КПДтс= .910
Срг =1186.2	Кг =1.3198	Срв =1022.0	Кв =1.3902
Ne = 1730.	Gв = 8.35		
дов = .564	Дсртк/Дко=1.020	Дсртс/Дко=1.030	
	D1цс/Дкко=1.000	D2цс/Дко =1.000	
	D4цс/D2цс=1.000		
Lок/Lк =1.000	КПДок* = .851	Сркоц =1.000	
Mзтс =3.100	Срткс = .990	Ук = 330.0	

Результаты расчета:

* ОК *	Кф = 1	Zк =12.	
Lк*= 306320.	Пік*=9.560	КПД*= .8510	Ук = 330.0
Дк = .2933	доб = .5640	док = .9117	Hzс= .2344
	пвд =21485.		
* ТК *	Кф = 2	Zт = 2.	
Lт*= 338980.	Піт*= 3.240	КПД*= .9100	(h/D) г= .1070
Уср= 336.6	Mz = 2.992	Дср = .2992	(h/D) т= .1895
Sp = 214.7	Tw* =1029.0		

Продовження таблиці 1.3

* TC *	Kф = 2	Zт = 2.	
Lт* = 207110.	Піт* = 2.455	КПД* = .9100	(h/D)т = .1982
Uср = 258.5	Mz = 3.100	Dср = .3021	(h/D)т = .3364
Sp = 224.7	Тw* = 834.8	nтс = 16338.	

Сечение \ Параметр:	Т*	Р*	С	С/акр	F		
	: К	: Па	: м/с	: ---	: кв.м		
в - в	288.	96259.	180.0	.5803	.0461		
к - к	585.	920230.	140.0	.3168	.0114		
г - г	1267.	861340.	119.1	.1851	.0301		
т тк - т тк	981.	263200.	175.0	.3089	.0533		
г тс - г тс	981.	260568.	165.0	.2913	.0568		
т - т	807.	107230.	200.0	.3894	.0965		
	Dн1	Dср1	Dвт1	Dн2	Dср2	Dвт2	Zст
OK	.2933	.2381	.1654	.2933	.2807	.2674	12.
TK	.3312	.2992	.2672	.3559	.2992	.2425	2.
TC	.3620	.3021	.2423	.4038	.3021	.2005	2.

На цьому етапі проектування двигуна були встановлені значення: T^* , P^* , C в основних перерізах двигуна, а також площі цих перерізів. Дані, отримані при узгодженні, стануть основою для проектування основних вузлів двигуна. Результати узгодження не є остаточними, а змінюватимуться на подальших етапах розрахунку при проектуванні турбіни.

Отримані:

1. даванадцятиступінчатий, середньонавантажений осьовий компресор ($\overline{H_z} = 0,2344$);
2. середньонавантажена двоступінчата турбіна компресора ($Mz = 2,992$);
3. середньонавантажена двоступінчата вільна турбіна ($Mz = 3,100$).

Отримані параметри $\bar{d}_K = 0,564$, $\left(\frac{h}{D_{ср}}\right)_{TK} = 0,1070$, $\left(\frac{h}{D_{ср}}\right)_{TC} = 0,3364$, не перевищують своїх допустимих значень.

В результаті розрахунку отримали схему проточної частини двигуна

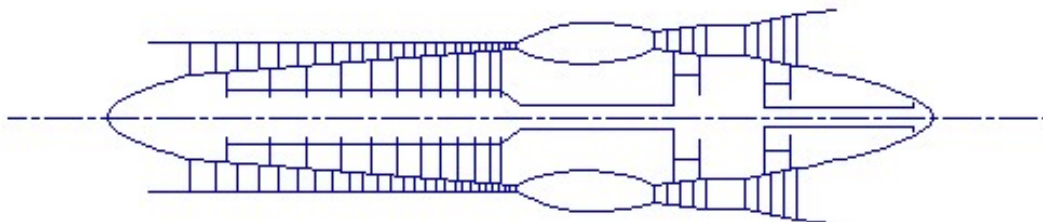


Рисунок 1.1 - Схема проточної частини двигуна

1.3 Газодинамічний розрахунок осьової турбіни

На усіх повнорозмірних сучасних ГТД (як у авіаційній, так і наземній техніці) використовуються, як правило, осьові турбіни. Широке застосування осьових газових турбін в авіаційних газотурбінних двигунах обумовлене, передусім, їх високою енергоємністю, продуктивністю і економічністю. Саме ці переваги осьових газових турбін разом з порівняльною простотою і надійністю і визначили домінуюче положення газотурбінних двигунів в авіації.

Сучасні досягнення в теорії і практиці проектування осьових газових турбін забезпечують можливість надійного визначення параметрів турбіни на розрахунковому режимі з достовірним урахуванням усіх видів втрат механічної енергії в її проточній частині. При цьому газодинамічний розрахунок дуже складений, тому його реалізація можлива при використанні ЕОМ.

Газодинамічний розрахунок багатоступінчастої турбіни виконуємо при заданій формі проточної частини. Конкретна форма меридіонального профілю проточної частини турбіни визначається, передусім, конструктивними і технологічними міркуваннями [4].

Оскільки основні початкові дані для розрахунку турбіни отримують в результаті термогазодинамічного розрахунку двигуна, узгодження параметрів його лопаточних машин, то до початку розрахунку проточна частина і окремі її параметри вже відомі. Розподіл теплопередачі між східцями тісно пов'язаний з формою проточної частини і із співвідношенням частот обертання ступеней.

У останніх ступенях багатоступінчастих турбін відносний діаметр втулки може виявитися значно менший, ніж в перших. В результаті щоб уникнути отримання негативної міри реактивності біля кореня лопаток в цих східцях доводиться підвищувати значення міри реактивності і відповідно підвищувати значення $\frac{U}{C_{ad}^*}$, що при цій U відповідає зниженню C_{ad} , відносному зменшенню теплоперепаду в останніх східцях. Обираємо форму проточної частини турбіни $D_{cp} = \text{const}$.

Проводимо розрахунок турбіни за допомогою ЕОМ. У програмі gdrgt.exe використовується поширений метод газодинамічного розрахунку при заданій геометрії проточної частини газової турбіни. Початкові данні і результати розрахунку показані у таблиці 1.5 .

Визначимо витрату робочого тіла через проточну частину в перерізі Г-Г

$$G_{\Gamma} = G_B + G_T + \Delta G_{omb} = G_B \cdot (1 + q_T - \Delta G_{omb}) = 8,35 \cdot (1 + 0,01867 - 0,09) = 8,13(\text{кг/с}) \quad (1.3)$$

Визначимо потужність турбіни компресора

$$N_{TK} = \frac{G_B \cdot L_K}{\eta_{мех}} = \frac{8,35 \cdot 306320}{0,985} = 2762(\text{кВт}) \quad (1.4)$$

Розподілимо потужність по східцях

$$N_{TK1}=0,543 \cdot N_{TK}=0,543 \cdot 2762=1500 \text{ (кВт)},$$

$$N_{TK2}=0,457 \cdot N_{TK}=0,457 \cdot 2762=1262 \text{ (кВт)},$$

$$N_{TC1}=0,5511 \cdot N_{TC}=0,5511 \cdot 1730=970 \text{ (кВт)},$$

$$N_{TC2}=0,4489 \cdot N_{TC}=0,4489 \cdot 1730=790 \text{ (кВт)}.$$

Таблиця 1.5 - Початкові данні і результати розрахунку

ГДР ГТ		Дата 15. 9.21					
Исходные данные:							
4	2	107230.					
8.130	1267.	.8962E+06	610.0		.1000E-02	.6000	.8000
.6000	.5500E-01	.1200					
Kr=1.319	Rr= 290.0	Srr=1186.2					
Схема печати:							
D1c	D2c	h1	h2	Cmc	Cmp	n	
Mct	Lc*	Pi*	Pi	КПД	Rc	R1c	T1w*
U1	C1	C1a	C1u	alf1	be1	L1	Lw1
U2	C2	C2a	C2u	alf2	be2	L2	Lw2
T1	T1*	P1	P1*	T2	T2*	P2	P2*
G1	G2	sca	bca	alfu	tca	fi	Zca
Pu	Pa	spk	bpk	beu	tpk	psi	Zpk
Тлса	Тлрк	Scум					
Nct= 1							
.319	.319	.290E-01	.320E-01	.160	.150	.196E+05	
.150E+04	.185E+06	1.83	1.93	.902	.320	.204	.116E+04
327.	524.	160.	499.	17.7	42.9	.816	.379
327.	183.	165.	-62.0	70.2	23.8	.304	.689
.114E+04	.125E+04	.578E+06	.860E+06	.108E+04	.110E+04	.463E+06	.489E+06
8.13	8.13	.190E-01	.312E-01	37.5	.270E-01	.954	37
.456E+04	.183E+04	.133E-01	.147E-01	64.7	.124E-01	.959	81
.125E+04	.111E+04	126.					
Nct= 2							
.319	.319	.417E-01	.475E-01	.140	.140	.196E+05	
.126E+04	.155E+06	1.77	1.88	.918	.330	.162	.102E+04
328.	479.	170.	446.	21.4	55.8	.796	.364
328.	183.	175.	-25.3	82.1	27.2	.324	.684
.100E+04	.110E+04	.324E+06	.472E+06	955.	969.	.260E+06	.277E+06
8.13	8.13	.188E-01	.273E-01	43.6	.205E-01	.959	49
.383E+04	.106E+04	.133E-01	.160E-01	56.3	.150E-01	.964	67
.110E+04	970.	181.					
Nct= 3							
.320	.323	.612E-01	.680E-01	.110	.110	.154E+05	
970.	.119E+06	1.64	1.78	.907	.330	.709E-01	912.
258.	434.	165.	395.	24.5	52.6	.768	.413
260.	199.	180.	-65.4	70.8	30.0	.371	.685
891.	969.	.190E+06	.269E+06	854.	870.	.156E+06	.168E+06
8.13	8.13	.186E-01	.287E-01	40.3	.234E-01	.964	43
.374E+04	884.	.134E-01	.153E-01	61.3	.139E-01	.963	73
969.	862.	167.					
Nct= 4							
.323	.323	.806E-01	.896E-01	.120	.120	.154E+05	
790.	.972E+05	1.57	1.73	.901	.340	.102E-01	823.
260.	398.	190.	347.	29.5	66.1	.743	.412
260.	207.	200.	-25.8	82.9	35.7	.406	.675
804.	870.	.118E+06	.164E+06	772.	790.	.976E+05	.107E+06
8.13	8.13	.184E-01	.250E-01	47.5	.191E-01	.965	53
.303E+04	731.	.134E-01	.164E-01	54.9	.139E-01	.961	73
870.	773.	218.					
Tr*=1267.0	Pг*=	.8962E+06	Cr=114.1	Tr=1244.6	Pг=	.8802E+06	
D1c= .319	h1=	.0290					

Схема проточної частини турбіни показана на малюнку 1.4. Розподіл параметрів по сідцях турбіни показаний на малюнках 1.2, 1.3. Трикутники швидкостей турбіни на ТК, МС показані на малюнках 1.5, 1.6, 1.7, 1.8 .

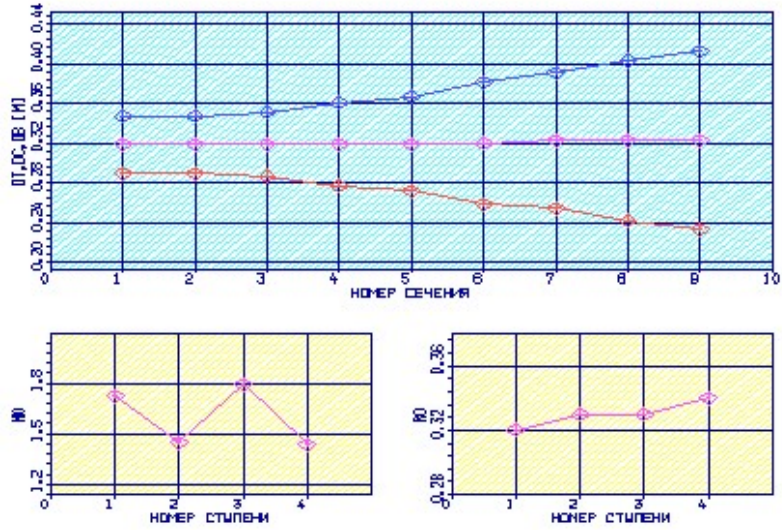


Рисунок 1.2 - Зміна висот лопаток і завантаження ступеней

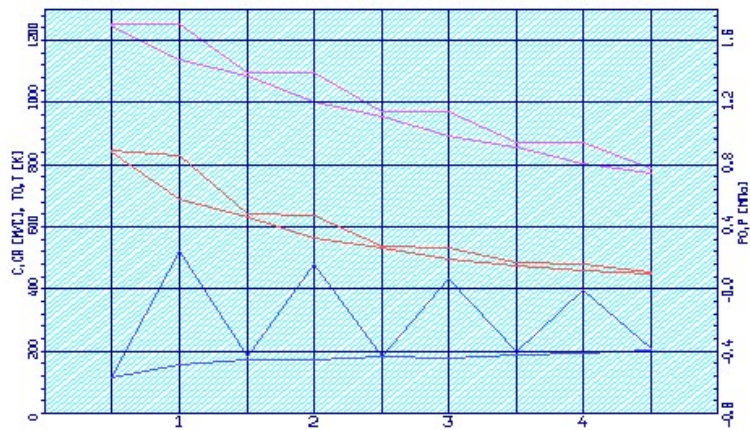


Рисунок 1.3 - Зміна T^* , T , P^* , P , C , C_a по сідцях турбіни

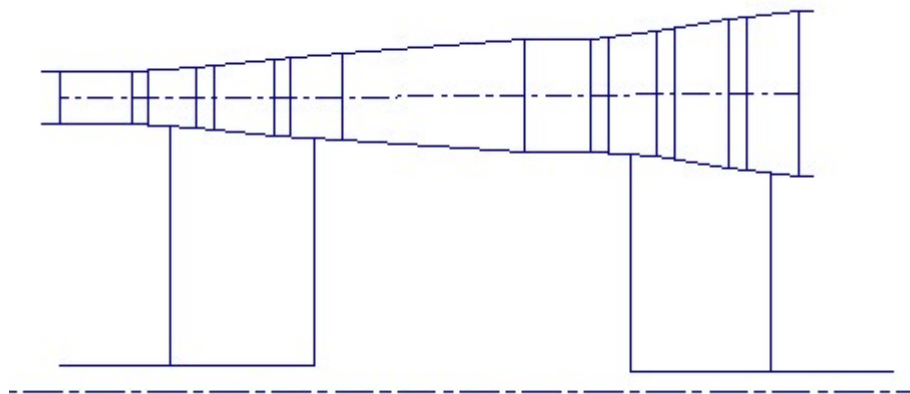


Рисунок 1.4 - Схема проточної частини турбіни

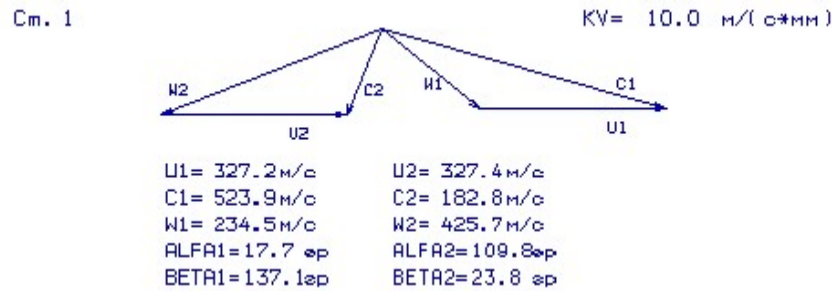


Рисунок 1.5 - Трикутники швидкостей першої ступені турбіни компресора

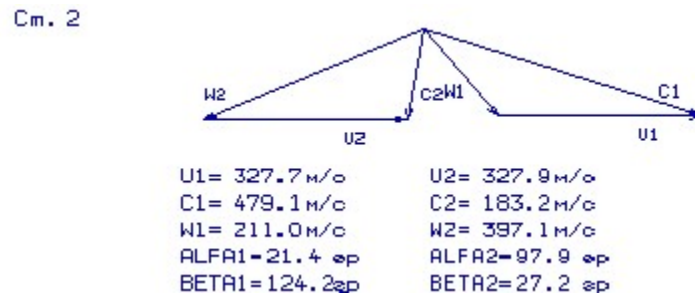


Рисунок 1.6 - Трикутники швидкостей другої ступені турбіни компресора

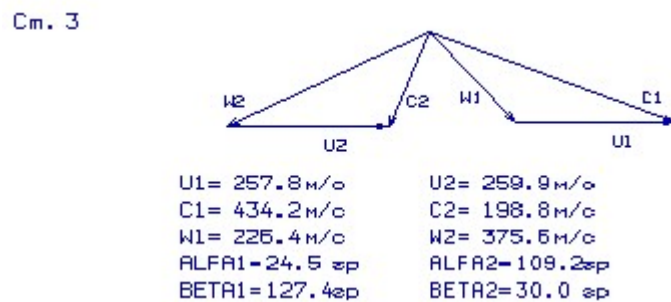


Рисунок 1.7 - Трикутники швидкостей першої ступені вільної турбіни

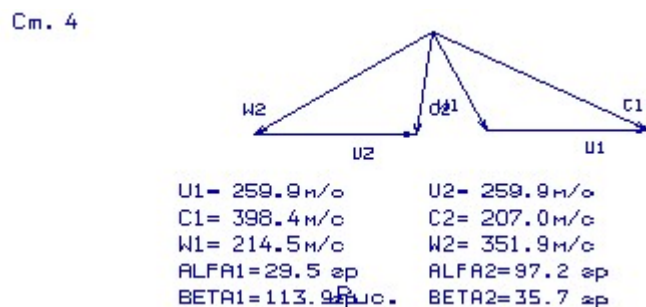


Рисунок 1.8 - Трикутники швидкостей другої ступені вільної турбіни

Висновок: в результаті розрахунку турбіни були отримані геометричні параметри лопаточних вінців, зміни P , P^* , T , T^* , по середньому радіусу кожної ступені, а також робота і ступінь пониження тиску кожного ступеня. Визначилися остаточні розміри проточної частини.

В результаті аналізу отриманих результатів газодинамічного розрахунку осьової газової турбіни було встановлено що:

- 1) ступінь реактивності в області втулки $\rho_{вт}$ на усіх ступенях більше нуля;
- 2) величина приведеної швидкості λ_1 на усіх ступенях менше 1,0...1,05, що знижує рівень хвильових втрат;
- 3) величина кута потоку в абсолютному русі на виході з СА $\alpha_1 > 14 \dots 16$ град;
- 4) величина кута потоку в абсолютному русі на виході з РК $\alpha_2 > 50 \dots 60$ град для сильно навантажених і $\alpha_2 > 70$ град для середньонавантажених;
- 5) величина кута виходу з останнього ступеня вільної турбіни α_2 лежить в рекомендованому інтервалі (80...90 град).

1.4 Профілювання лопаток осьової турбіни

Розрахунок і побудова грат профілів РК першого ступеня осьової газової турбіни виконується за методичкою [5].

Етапом проектування турбіни, що слідує за розрахунком на середньому (геометричному) радіусі, є розрахунок і побудова грат профілів турбіни по радіусу. При правильному виконанні цих двох етапів забезпечуються необхідні параметри турбіни.

При учбовому проектуванні розрахунок грат робочого колеса і їх лопаток проводять на трьох характерних радіусах.

Початковими даними для профілювання робочої лопатки турбіни є газодинамічні і кінематичні параметри профільованого ступеня на середньому радіусі, отримані в результаті газодинамічного розрахунку турбіни. Далі по вибраному закону і по відповідних формулах розраховуються усі параметри на трьох перерізах.

Реальна течія повітря в турбіні є просторовою, періодично несталою течією в'язкого газу, що стискається, математичне дослідження якого в строгій постановці завдання нині практично неможливо. Для отримання інженерних результатів реальна течія зазвичай розглядається як встановлена, осесиметрична, при постійності гідравлічних втрат по радіусу.

Вибір закону закручування

Для розрахунку трикутників швидкостей в міжвінцевих зазорах біля кореня і у периферії лопаток необхідно вибрати закон зміни параметрів потоку по радіусу. Цей закон виражається умовою радіальної рівноваги, отриманою в припущенні, що потік в міжвінцевих зазорах осесиметричний і лінії струму розташовуються співвісно циліндричним поверхнях.

Ухвалимо закон закручування $\alpha_1 = \text{const}$ і $L(r) = \text{const}$. У нашому випадку, у цього закону є ряд переваг :

- 1) Неможлива поява додаткових втрат в наслідку перерозподілу енергії в потоці;
- 2) Високий ККД;
- 3) При $\alpha_1 = \text{const}$ кути β_1 і β_2 менш різко міняються по висоті лопатки, що зменшує вірогідність появи дифузорності біля втулки;
- 4) При $\alpha_1 = \text{const}$, лопатки СА першого ступеня турбіни є некрученими і мають майже постійний профіль по висоті, що сприяє організації внутрішнього охолодження.

Розрахунок лопатки по радіусу

Розрахунок робимо за допомогою програми OST.EXE. Після вибору закону закручування потоку по радіусу визначаємо параметри газу у

втулковому і периферійному перерізі. У таблиці 1.8 представлені основні початкові дані до розрахунків, в таблиці 1.9 - результати розрахунку.

Таблиця 1.8 - Початкові дані

Дата	15.09.21	NR= 1	KZ= 1	K _г = 1.318	R _г = 290.0
D1ср=	.3190	D2ср=	.3190	h1 = .0290	h2 = .0320
C1аср=	160.00	C2аср=	172.00	C1усп=	499.00
alf1с=	17.70	be1ср=	42.90	be2ср=	23.80
alf0 =	90.00	90.00	90.00	90.00	90.00
Л1 =	.816	Фи =	.954	Пси =	.959
n =	21485.	T2* =	1100.0	Rтс =	.320

Таблиця 1.9 - Зміна параметрів потоку по радіусу

Изменение параметров потока по радиусу					
Параметр	Сечение по высоте лопатки				
	1 (пер)	2	3 (ср)	4	5 (вт)
r	.1748	.1671	.1595	.1519	.1443
ro	1.000	.9564	.9127	.8691	.8255
U	359.0	343.3	327.7	312.0	296.4
C1u	462.7	480.1	499.0	519.6	542.2
C1a	148.5	154.0	160.0	166.5	173.7
alf1	17.70	17.70	17.70	17.70	17.70
C1	486.0	504.2	524.0	545.6	569.3
be1	55.06	48.39	43.04	38.74	35.25
C2u	-49.29	-55.29	-62.00	-69.56	-78.12
W2u	408.3	398.6	389.7	381.6	374.5
C2a	170.7	171.5	172.0	172.0	171.6
be2	22.69	23.28	23.82	24.27	24.61
Л1	.7568	.7852	.8160	.8497	.8866
Rт	.4151	.3704	.3200	.2627	.1973
T2w	1168.	1165.	1162.	1159.	1156.
Л2w	.7129	.7002	.6882	.6772	.6672
Л1w	.2918	.3323	.3787	.4306	.4876
Л2	.2950	.2992	.3036	.3081	.3130
dbe	102.3	108.3	113.1	117.0	120.1
alf2	73.89	72.13	70.18	67.98	65.52

За результатами розрахунку побудовано графік зміни C_a і C_u по висоті лопатки на вході і виході з робочого колеса (рисунок 1.9), графік зміни λ_c і λ_w по висоті лопатки на вході і виході з робочого колеса (рисунок 1.10), графік зміни α і β по висоті лопатки на вході і виході з робочого колеса (рисунок 1.11).

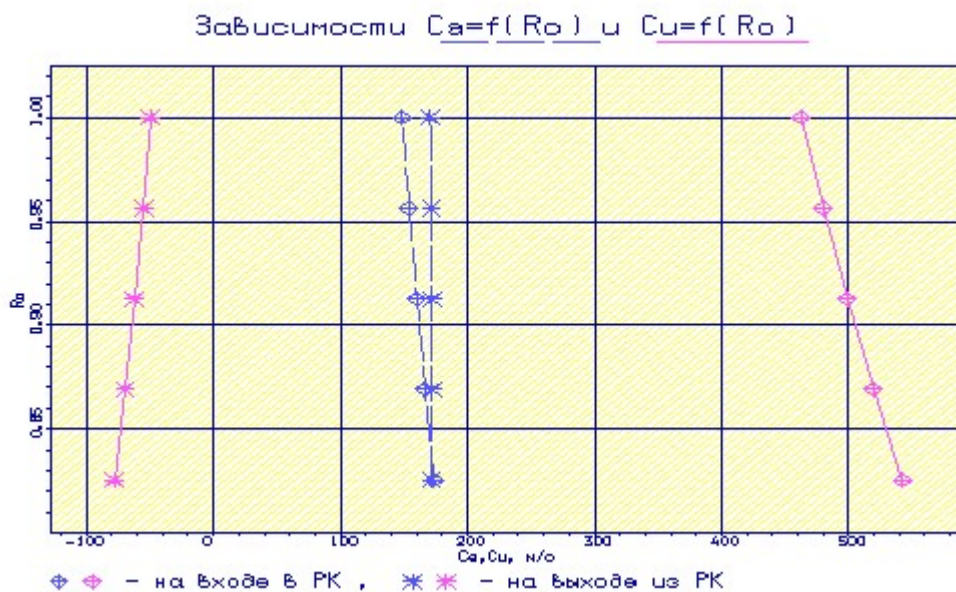


Рисунок.1.9 - Графік зміни C_a і C_u по висоті лопатки на вході і виході з робочого колеса

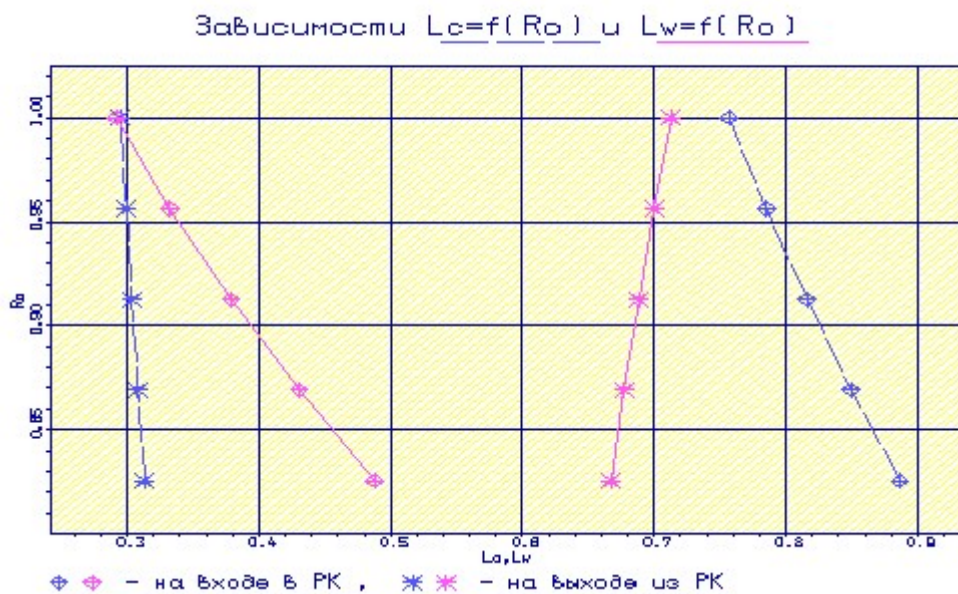


Рисунок. 1.10 - Графік зміни λ_c і λ_w по висоті лопатки на вході і виході з робочого колеса

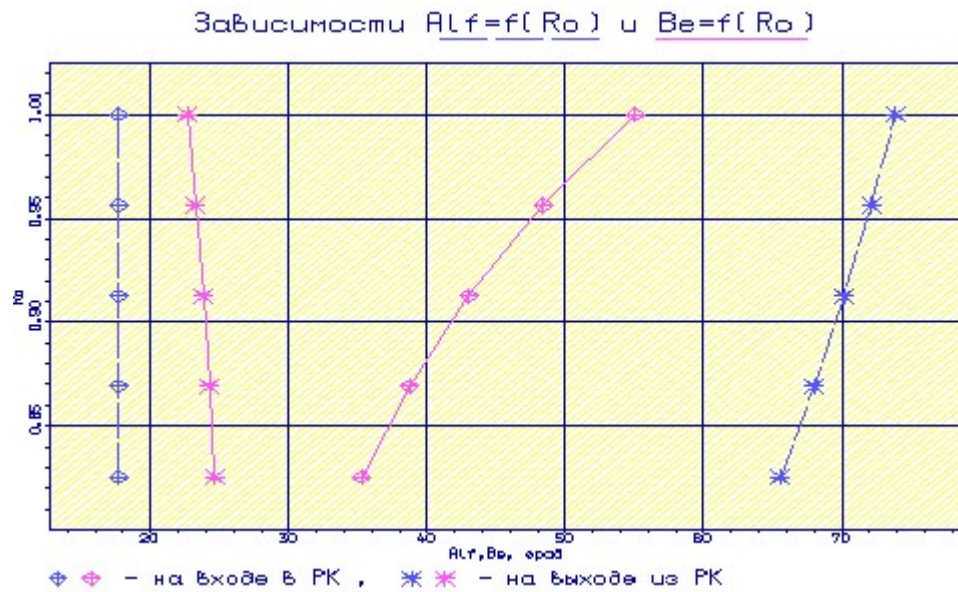
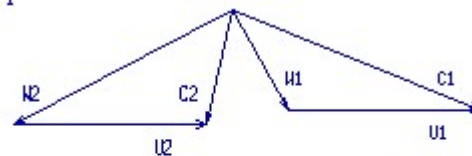


Рисунок. 1.11 - График зміни α і β по висоті лопатки на вході і виході з робочого колеса

Отримані трикутники швидкостей зображені на малюнках 1.12-1.16

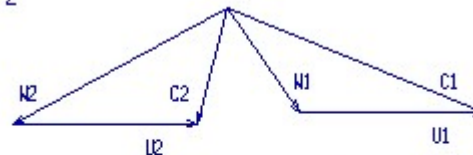
Сеч. 1



$U1 = 359.0 \text{ м/с}$	$U2 = 359.0 \text{ м/с}$
$C1 = 486.0 \text{ м/с}$	$C2 = 177.7 \text{ м/с}$
$W1 = 181.1 \text{ м/с}$	$W2 = 442.5 \text{ м/с}$
$\alpha_{F1} = 17.8 \text{ }^\circ$	$\alpha_{F2} = 73.9 \text{ }^\circ$
$\beta_{T1} = 55.1 \text{ }^\circ$	$\beta_{T2} = 22.7 \text{ }^\circ$

Рисунок 1.12 – Плани швидкостей в перерізі $r = 1,000$

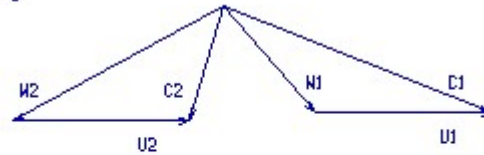
Сеч. 2



$U1 = 343.3 \text{ м/с}$	$U2 = 343.3 \text{ м/с}$
$C1 = 504.2 \text{ м/с}$	$C2 = 180.2 \text{ м/с}$
$W1 = 206.0 \text{ м/с}$	$W2 = 434.0 \text{ м/с}$
$\alpha_{F1} = 17.8 \text{ }^\circ$	$\alpha_{F2} = 72.1 \text{ }^\circ$
$\beta_{T1} = 48.4 \text{ }^\circ$	$\beta_{T2} = 23.3 \text{ }^\circ$

Рисунок 1.13 – Плани швидкостей в перерізі $r = 0,9564$

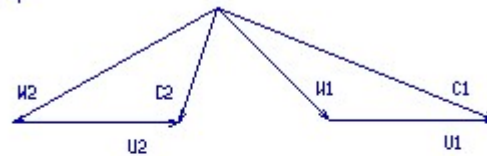
Сеч. 3



$U1 = 327.7 \text{ м/с}$	$U2 = 327.7 \text{ м/с}$
$C1 = 524.0 \text{ м/с}$	$C2 = 182.8 \text{ м/с}$
$W1 = 234.4 \text{ м/с}$	$W2 = 426.0 \text{ м/с}$
$ALFA1 = 17.8 \text{ }^\circ$	$ALFA2 = 70.2 \text{ }^\circ$
$BETA1 = 43.0 \text{ }^\circ$	$BETA2 = 23.8 \text{ }^\circ$

Рисунок 1.14 – Плани швидкостей в перерізі $r = 0,9127$

Сеч. 4



$U1 = 312.0 \text{ м/с}$	$U2 = 312.0 \text{ м/с}$
$C1 = 545.6 \text{ м/с}$	$C2 = 185.6 \text{ м/с}$
$W1 = 266.1 \text{ м/с}$	$W2 = 418.6 \text{ м/с}$
$ALFA1 = 17.8 \text{ }^\circ$	$ALFA2 = 68.0 \text{ }^\circ$
$BETA1 = 38.7 \text{ }^\circ$	$BETA2 = 24.3 \text{ }^\circ$

Рисунок 1.15 – Плани швидкостей в перерізі $r = 0,8691$

Сеч. 5



$U1 = 296.4 \text{ м/с}$	$U2 = 296.4 \text{ м/с}$
$C1 = 569.3 \text{ м/с}$	$C2 = 188.5 \text{ м/с}$
$W1 = 301.0 \text{ м/с}$	$W2 = 411.9 \text{ м/с}$
$ALFA1 = 17.8 \text{ }^\circ$	$ALFA2 = 65.5 \text{ }^\circ$
$BETA1 = 35.2 \text{ }^\circ$	$BETA2 = 24.6 \text{ }^\circ$

Рисунок 1.16 – Плани швидкостей в перерізі $r = 0,8255$

Висновок: розрахунок трикутників швидкостей в міжвінцевих зазорах по висоті можна вважати закінченим, оскільки отримані параметри у втулковому перерізі задовольняють умовам $W_2 > W_1$, $\alpha_2 > 55$ град, на усіх радіусах виконується умова $\Delta\beta < 20$ град.

1.5 Розрахунок і побудова грат профілів РК турбіни

Приведені початкові дані для побудови грат профілів і результати розрахунку занесені в таблицю 1.10.

Запити програми для побудови грат профілів:

- подовження $h/b=2$;
- число лопаток $z=81$;
- значення хорди в п'яти перерізах $b(x_5)=15,25$;
- значення $b_{1л}$ в п'яти перерізах: 61, 54, 49, 43, 39;
- значення $b_{2л}$ в п'яти перерізах: 22,16; 22,68; 23,14; 23,52; 23,81;
- значення максимальної відносної товщини в п'яти перерізах C_{max} : 0,1125; 0,1312; 0,15; 0,1688; 0,1875;
- значення радіусів R_1 : 0,429; 0,5; 0,57; 0,64; 0,72;
- значення радіусів $R_2(x_5)=0,35$.

Таблиця 1.10 - Профілювання лопатки РК по радіусу

Параметр	Сечение по высоте лопатки				
	1 (пер)	2	3 (ср)	4	5 (вт)
ro	1.000	.9564	.9127	.8691	.8255
b	15.25	15.25	15.25	15.25	15.25
t	13.56	12.96	12.37	11.78	11.19
t/b	.8889	.8501	.8113	.7725	.7337
i	5.938	5.608	5.956	4.260	3.753
delt	.5287	.6037	.6778	.7473	.8076
Cm	.1125	.1312	.1500	.1688	.1875
xcm	.2690	.2678	.2684	.2678	.2688
be1l	61.00	54.00	49.00	43.00	39.00
be2l	22.16	22.68	23.14	23.52	23.81
bey	49.02	54.19	58.54	64.26	68.49
r1	.4290	.5000	.5700	.6400	.7200
r2	.3500	.3500	.3500	.3500	.3500

Число рабочих лопаток - 81. шт.

Отримані грати профілів РК турбіни зображені на рисунках 1.17-1.21
Сечение $F=1.000$

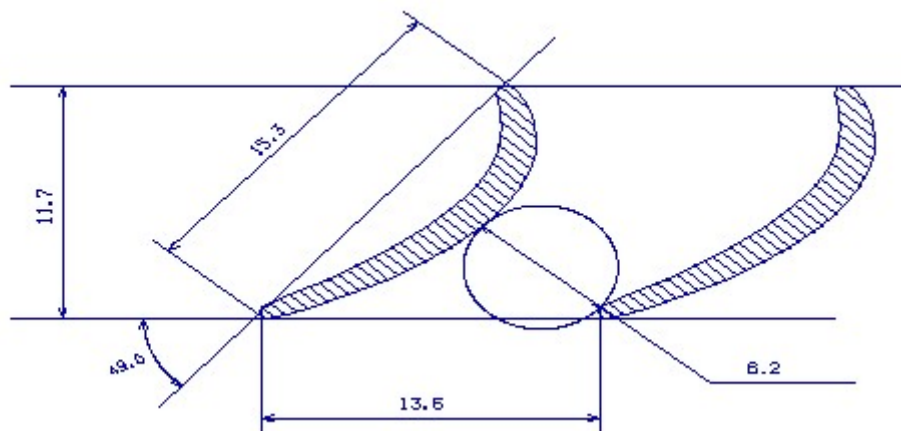
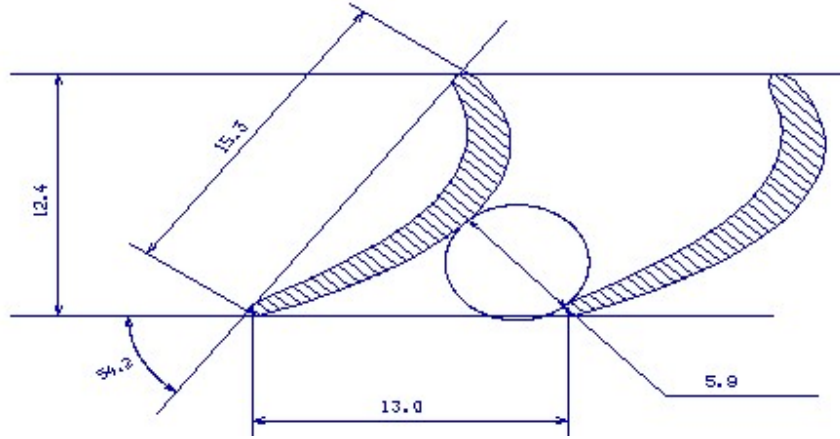
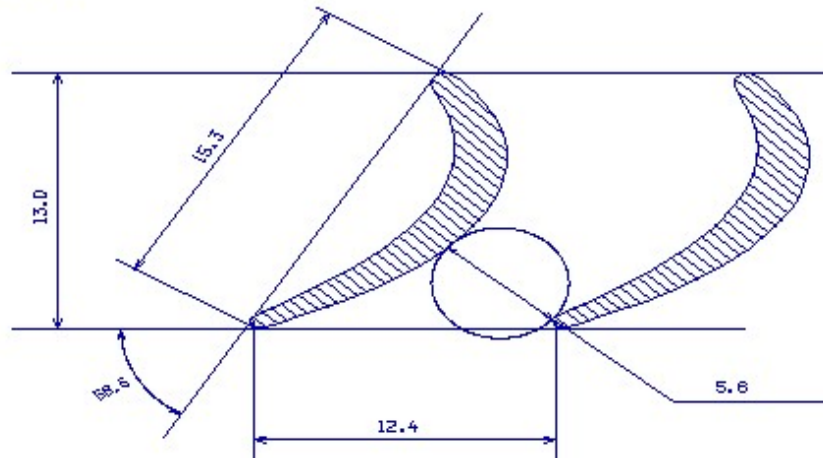
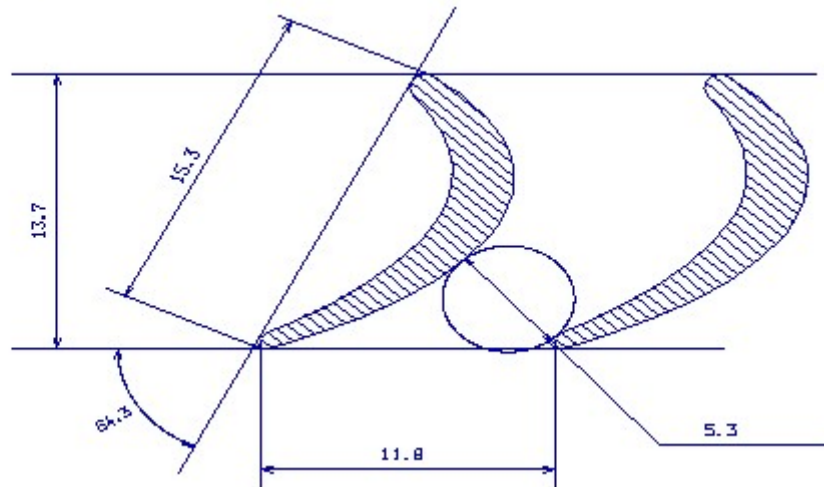


Рисунок 1.17 – Грати профілів РК в перерізі $r = 1,000$

Сечение $F = 0.956$ Рисунок 1.18 – Грати профілів РК в перерізі $r = 0,956$ Сечение $F = 0.913$ Рисунок 1.19 – Грати профілів РК в перерізі $r = 0,913$ Сечение $F = 0.869$ Рисунок 1.20 – Грати профілів РК в перерізі $r = 0,869$

1. Температура газу за загальмованими параметрами на виході з КС $T_G^*=1267$ К;
2. Повний тиск повітря на виході з компресора $P_K^*=920230$ Па;
3. Коефіцієнт відновлення повного тиску КС, обумовлений гідравлічними втратами $\sigma_{ГИДР}=0,95$;
4. Коефіцієнт відновлення повного тиску КС, обумовлений тепловими втратами $\sigma_{ТЕПЛ}=0,98$;
5. Коефіцієнт повноти згорання КС $\eta_I=0,985$;
6. Коефіцієнт повноти згорання в зоні горіння $\eta_{3I}=0,82$;
7. Стехіометрична кількість повітря для використовуваного палива $L_0= 14,8$ кг.возд/кг.топл;
8. Теплотворна здатність палива $H_U=43000$ кДж/кг;
9. Коефіцієнт надлишку повітря КС:

$$\alpha = \frac{G_B}{G_T \cdot L_0} = \frac{1}{q_T \cdot L_0} = \frac{1}{0,018 \cdot 14,8} = 3,619;$$

10. Коефіцієнт надлишку повітря на виході з фронтального пристрою $\alpha_\phi=0,5$;
11. Коефіцієнт надлишку повітря у кінці зони горіння $\alpha_{3I}=1,5$;
12. Діаметр компресора на виході $D_K=0,2933$ м;
13. Відносний внутрішній діаметр компресора на виході $\bar{d}_k = \frac{D_{КВН}}{D_K} = 0,911$;
14. Діаметр турбіни на вході в СА $D_T=0,3496$ м4
15. Відносний внутрішній діаметр турбіни на вході в СА $\bar{d}_T = \frac{D_{ТВН}}{D_T} = 0,833$;
16. Відносний діаметр КС прототипу $\bar{D}_{КС} = \frac{D_{КС}}{D_K} = 1,292$;
17. Відносний внутрішній діаметр КС прототипу $\bar{d}_{КС} = \frac{D_{КСВН}}{D_{КС}} = 0,42$;
18. Відносний діаметр жарової труби $\bar{D}_Ж = \frac{D_Ж}{D_{КС}} = \frac{0,383}{0,415} = 0,924$;
19. Відносний внутрішній діаметр жарової труби $\bar{d}_Ж = \frac{D_{ЖВН}}{D_Ж} = \frac{0,225}{0,383} = 0,587$;
20. Відносний діаметр фронтального пристрою $\bar{D}_\phi = \frac{D_Ж}{h_Ж} = \frac{0,383}{0,765} = 0,57$;
21. Відносний внутрішній діаметр фронтального пристрою $\bar{d}_\phi = \frac{D_{\phiВН}}{D_\phi} = \frac{0,014}{0,043} = 0,342$;
22. Відносна довжина дифузора КС $\bar{l}_д = \frac{l_д}{h_Ж} = \frac{0,083}{0,076} = 1,09$;
23. Відносна довжина жарової труби $\bar{l}_Ж = \frac{l_Ж}{h_Ж} = \frac{0,271}{0,076} = 3,548$;
24. Відносна довжина голівки жарової труби $\bar{l}_Г = \frac{l_Г}{h_Ж} = \frac{0,055}{0,076} = 0,72$;
25. Відносна довжина зони горіння $\bar{l}_{3Г} = \frac{l_{3Г}}{h_Ж} = \frac{0,111}{0,076} = 1,45$;
26. Відносна довжина газозбірника жарової труби $\bar{l}_{ГС} = \frac{l_{ГС}}{h_Ж} = \frac{0,083}{0,076} = 1,092$.

Розрахунок кільцевої камери згорання

Початкові дані для побудови камери згорання занесені в таблицю 1.11; результати розрахунку - в таблицю 1.12.

Таблиця 1.11 - Початкові дані

1	008.13	585.0	1267.0	0920230	0.950	0.980	0.985	0.82
	14.8	43e6	3.619	0.5	1.5			
	0.3212	0.911	0.3496	0.833	1.292	0.42		
	0.924	0.587	0.570	0.342	0.60			
	1.090	3.548	0.720	1.092	1.450			
	1.029	0.874	0.965					

Таблиця 1.12 - Розрахунок геометричних параметрів кільцевої камери згорання

Результаты расчета:

Gт	Gф	Gзг	Gв см	Gг
0.152	1.12	3.37	4.76	8.28
Tзг*	Ср зг	[RO]зг	[RO]к	Дкс ср
1724.3	1217.9	1.94	5.68	0.318
Дк	Дк вн	Дкс	h кс	Дкс вн
0.321	0.293	0.415	0.120	0.174
Дт	Дт вн	Дж	h ж	Дж вн
0.350	0.291	0.383	0.079	0.225
Fкс	Fж	Vж тр	h в	h н
0.1114	0.0757	0.0213	0.0206	0.0206
l кс	l д	l ж тр	l г	l зг
0.367	0.086	0.281	0.057	0.115
l з см	l гс	Z	Dф	Dф вн
0.166	0.086	21	0.045	0.015
Qv	Сж тр	Ссм		
1130721	22.97	23.45		
Fкс опт	Fж опт			
0.0447	0.0277			
EJco	EJcn	EJno		
36.3	6.6	6.5		

За отриманими даними був побудований ескіз камери згорання (рисунок 1.23).

У цій частині був проведений розрахунок кільцевої камери згорання. Теплонапряга камери рівна $Q_v=1130721$ Дж/К²Па⁴. Паливом служить авіаційний гас, нижча теплотворна здатність якого $H_u=43000$ кДж/кг.

Розрахунок камери згорання проводився на основі геометричних розмірів камери згорання двигуна-прототипу.

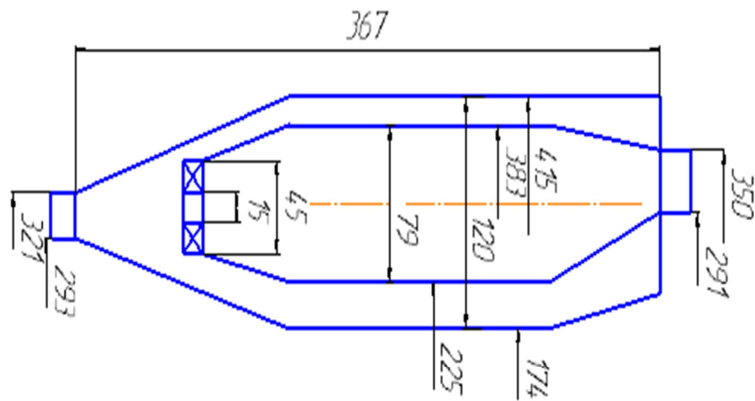


Рисунок 1.23 – Ескіз камери згорання

1.7 Розрахунок вихідного пристрою

ТВаД має дифузорний вихідний пристрій. У вихідному перерізі тиск рівний атмосферному і зниження p_c можливо тільки за рахунок зменшення повного тиску за турбіною. Цей факт є причиною того, що при проектуванні ТВаД швидкість за турбіну береться найменшою зі значень; подальше її зменшення призводить до збільшення довжини лопаток останньої ступені, а статичний тиск приймають менший за атмосферний. Для цього вихідний пристрій виконують дифузорним (рисунок 1.24).

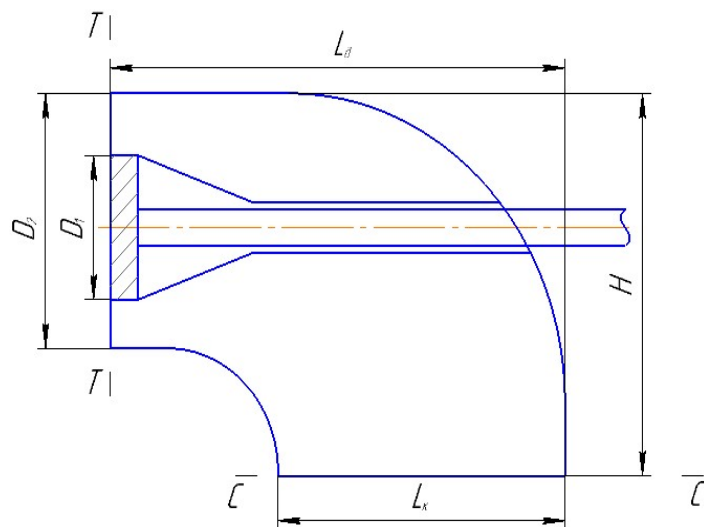


Рисунок 1.24 – Схема вихідного пристрою ТВаД

Початковими даними для розрахунку дозвукового сопла є результати термогазодинамічного розрахунку параметрів потоку в проточній частині проєктованого ГТД :

- втулковий діаметр РЛ $D_1=0,2334$ м
- периферійний діаметр РЛ $D_2=0,4126$ м

Розрахунок реактивного сопла

$$H=(1,2\dots 1,5)D_2=1,5\cdot 0,4126=0,619 \text{ м}; \quad (1.6)$$

$$L_c=0,87\dots 1,12\sqrt{D_2^2 - D_1^2}=1,1\sqrt{0,4126^2 - 0,2334^2}=0,521 \text{ м}; \quad (1.7)$$

$$L_d=(2\dots 3)D_2=2\cdot 0,4126=0,8252 \text{ м}. \quad (1.8)$$

Висновок: в результаті розрахунку вихідного пристрою отримані геометричні розміри і сформований його вигляд.

2 Конструкторська частина

2.1 Короткий технічний опис двигуна

Двигун складається з наступних вузлів:

- осьовий 12-ступінчастий компресор з регульованим вхідним направляючим апаратом і направляючими апаратами перших чотирьох східців;
- кільцева прямоточна камера згорання;
- осьова 2-х ступінчаста турбіна компресора;
- осьова 2-х ступінчаста вільна турбіна;
- вихлопний патрубок з поворотом потоку;
- гидромеханічна (на перших модифікаціях) і електро-гидромеханічна (на новітніх модифікаціях) система регулювання і управління;
- на вході в компресор може встановлюватися пилозахисний пристрій.

У системі регулювання використані електронні блоки. Двигун працює на авіаційному гасі марок Т-1, ТС-1, РТ. У масляній системі використовується синтетичне масло Б-3В.

Компресор - опис і робота

Компресор двигуна призначений для стискання повітря, що поступає в двигун. Компресор - осьовий, дозвуковий, однокаскадний, дванадцяти ступінчастий.

Компресор складається з наступних основних вузлів:

- вхідного пристрою з проставкою;
- передньої опори компресора з регульовальним вхідним направляючим апаратом (РВНА);
- статора з механізмом управління РВНА і регульованих направляючих апаратів (РНА) 1-4-ої ступені);
- ротора;
- задньої опори компресора.

Осьова сила, що діє на ротор компресора, сприймається кульковим підшипником, встановленим в задній опорі компресора.

Роликовий підшипник передньої опори компресора встановлений на пружньому демпфері.

Ротор компресора приводиться в обертання двоступінчатою турбіною. Для забезпечення стійкої роботи компресор має РВНА і РНА 1-4-ої ступені. Конструкція РВНА і РНА 1-4-ої ступені з механізмом управління дозволяє автоматично регулювати кут установки їх лопаток залежно від режиму роботи двигуна.

Для забезпечення газодинамічної стійкості двигуна при запуску і при малій частоті обертання ротора компресора на компресорі є два клапани перепуску повітря (КПВ) за 7-ю ступіню.

Статор компресора складається з корпусу компресора, направляючих і спрямовуючого апаратів.

РНА 1...4-ї ступені складаються з поворотних лопаток, цапфи яких встановлюються в радіальні отвори в стиках фланців корпусів компресора. Лопатки РНА 1-ої і 2-ої східців, крім того, мають нижні цапфи, які входять в циліндричні глухі отвори роз'ємних внутрішніх обойм.

Для управління лопатками на їх верхніх цапфах встановлені важелі, які через сферичні підшипники входять в зачеплення з пальцями поворотних кілець НА. Кожне поворотне кільце НА в окружному і осьовому напрямі переміщається по десяти роликах, встановлених на осях. Осьові переміщення роликів обмежуються втулками, які встановлюються з обох боків роликів.

Роз'ємні направляючі апарати 5-ої - 11-ої ступені відповідно разом з робочими кільцями встановлюються в корпус компресора. Осьове переміщення апаратів з кільцями обмежується регулювальним кільцем.

Направляючий апарат є силовим елементом конструкції двигуна. Переднім фланцем направляючий апарат кріпиться до корпусу компресора, заднім до корпусу камери згорання. До внутрішнього фланця напрямляючого апарату кріпляться болтами кільце лабіринту, фланець заднього корпусу компресора і фланець внутрішнього корпусу дифузора камери згорання.

Ротор компресора

Дванадцятиступінчатий, барабанно-дисковий конструкції складається з робочого колеса 1-го ступеня, барабана, заднього валу, лабіринтового диска, робочих лопаток.

Робоче колесо 1-го ступеня складається з диска і робочих лопаток, встановлених в ободі диска за допомогою хвостовиків типу "ластівковий хвіст". Від осьового переміщення лопатки зафіксовані пластинчастими замками. Передній лабіринт виконаний як одно ціле з диском.

Робоче колесо 1-го ступеня кріпиться болтами до барабана.

Барабан складається з проставки і одинадцяти дисків, які з'єднуються між собою зварюванням. У проставку запресовані гайки, що самоконтруються, під болти кріплення робочого колеса 1-го ступеня. Передній вал ротора виготовлений як одне ціле з диском 2-го ступеня. У передній вал встановлена шліцьова втулка, яка кріпиться від переміщення двома штифтами. Шліцьова втулка служить для передачі моменту, до агрегатів коробки приводів і одночасно є заглушкою, що відділяє масляну порожнину передньої опори від внутрішньої порожнини барабана.

До диска 9-го ступеня кріпиться задній вал. До заднього валу кріпиться лабіринтовий диск. Кріплення заднього валу і лабіринтового диска за допомогою болтів. У задній вал встановлена заглушка, яка кріпиться від переміщення двома штифтами. Заглушка відділяє внутрішню порожнину барабана від попадання вторинного повітря камери згорання. На внутрішній поверхні заднього валу є шліци для забезпечення механічного зв'язку з валом турбіни компресора. На задньому валу гайкою затягується пакет, що складається з наступних деталей : передня втулка ущільнення, регулювальне

кільце, внутрішня обойма кулькового підшипника, задня втулка ущільнення. Контрється гайка стопорною шайбою.

Лопатки 2-ої і 3-ої ступені встановлюються в ободах дисків за допомогою хвостовиків типу "ластівковий хвіст". Від осьового переміщення лопатки зафіксовані пластинчатими замками. Лопатки інших сідців встановлюються в кільцеві пази на ободах дисків. Від переміщення в окружному напрямі лопатки зафіксовані контрочними штифтами.

Камера згорання

Камера згорання двигуна, кільцева із завихрювачем повітря навколо робочих форсунок, складається з наступних основних вузлів: зовнішнього корпусу дифузора, внутрішнього корпусу дифузора, жарової труби і колектора з дванадцятьма форсунками.

Зовнішній корпус дифузора складається з переднього зовнішнього фланця, секцій і заднього зовнішнього фланця. Переднім фланцем дифузор кріпиться до корпусу спрямляючого апарату компресора, а заднім - до соплового апарату турбіни.

Жарова труба кільцевого типу складається із зовнішнього і внутрішнього обтікателів з увареними у внутрішній обтічник дванадцятьма завихрювачами, двох секцій змішувача і двох опорних секцій.

Обтікателі зовнішньої, внутрішньої і секції з'єднуються між собою гофрованими кільцями, до секцій приварені опорні кільця. На зовнішньому обтікателі жарової труби є дев'ять втулок для установки підвісок жарової труби, якими вона кріпиться до корпусу зовнішнього дифузора. На чотирьох підвісках встановлені штуцера, через які робиться відбір повітря

Хвостова частина жарової труби спирається на внутрішню і зовнішню обойми соплового апарату турбіни компресора опорними кільцями.

У зону горіння жарової труби повітря поступає через отвори в зовнішньому обтікателю, а також через дванадцять завихрювачів. У завихрювачах встановлені плаваючі кільця, що служать для компенсації термічних розширень жарової труби.

Турбіна компресора

Турбіна компресора - двоступінчата осьова, служить для приводу компресора і агрегатів двигуна.

Корпус турбіни компресора зварний, кріпиться своїм переднім фланцем до фланця кожуха камери згорання, а заднім фланцем до корпусу соплових апаратів вільної турбіни. Корпус виготовляється з титанового сплаву. Корпус є загальним для соплових апаратів першої і другої ступені турбіни компресора.

У корпус вставлена обойма, на яку нанесено металокерамічне ущільнення, розташоване над гребінцями газового лабіринту робочого колеса першого ступеня турбіни компресора.

Сопловий апарат першого ступеня турбіни компресора призначений для розгону і напрямку потоку гарячих газів під заданим кутом на лопатки робочого колеса першого ступеня турбіни компресора.

Зовнішня обойма спереду кріпиться до внутрішнього фланця корпусу болтами із застосуванням сухарів, які забезпечують радіальне зміщення зовнішньої обойми відносно корпусу без порушення центрування, а ззаду встановлюється на обойму.

У зовнішній обоймі виконані профільні прорізи для установки соплових лопаток.

Внутрішня обойма сполучена болтами з фланцем, яким вона кріпиться до внутрішнього дифузора камери згорання. На корпуси лабіринтів нанесено металокерамічне ущільнення, по якому працюють лабіринтові гребінці валу турбіни компресора і переднього покриваючого диска робочого колеса першого ступеня. На внутрішній обоймі виконані профільні прорізи для установки соплових лопаток.

Соплові лопатки литі, порожнисті. Корпус і деталі кріплення покриті емаллю.

Сопловий апарат другого ступеня турбіни компресора призначений для напрямку потоку гарячих газів на лопатки робочого колеса другого ступеня турбіни компресора.

Ротор турбіни компресора складається з валу, двох дисків - першого ступеня і другого ступеня, з робочими лопатками.

Вал і диски першої і другої ступені зцентровані і зчеплені один з одним торцевими шліцами і стягнуті дванадцятьма стяжними болтами. Гайки стяжних болтів затягуються з контролем витягу болтів і конtringь пластинчатими шайбами.

Кріплення лопаток в дисках здійснюється за допомогою замку "ялинкового" типу. На першій і другій ступені замки мають по дві пари зубів. На кінцях робочих лопаток виконані полиці, які утворюють кільцевий бандаж на периферії робочого колеса. На зовнішній поверхні полиць виконані гребінці, які на периферії робочого колеса утворюють кільцевий газовий лабіринт.

Крутящий момент, від турбіни до компресора передається через евольвентні шліци, наявні на кінці валу турбіни.

Ротори турбіни і компресора з'єднуються стяжною втулкою. Стяжна втулка з'єднується з валом турбіни різьбою.

Гайка затягує внутрішню обойму підшипника третьої опори і конtringь чашкообразною конtringвою, що входить торцевими виступами в пази на торці цапфи диска другого ступеня.

Ротор турбіни компресора спирається на дві опори. Передньою опорою служить задня цапфа компресора, на яку ротор спирається центруючим поясочком валу. Задньою опорою служить роликаний підшипник третьої опори двигуна, на який ротор спирається цапфою диска другого ступеня. Балансування ротора здійснюється за рахунок підбору по вазі вантажів балансування і знімання матеріалу з покриваючих дисків.

Третя опора - задня опора турбіни компресора кріпиться до внутрішнього обода третього соплового апарату і складається з гнізда підшипника, переднього вузла ущільнення з вузлом графітового ущільнення, втулки ущільнення роликового підшипника, втулки розпору, регулювального кільця, і деталі демпфуючого пристрою. Гніздом підшипника представляє собою відливку, до якої приварені дві діафрагми. Система каналів в гнізді забезпечує підведення масла для змазки і охолодження роликового підшипника і втулки ущільнення.

Зовнішнє кільце підшипника встановлюється в гніздо. Величина переміщення зовнішнього кільця в осьовому напрямі забезпечується підбором регулювального кільця. Між циліндричними поверхнями зовнішнього кільця і гнізда підшипника, що сполучаються, встановлюється пружний елемент, що складається з демпфера (зовнішньої втулки зигзагоподібного профілю) і стакану підшипника (внутрішньої гладкої втулки).

Зигзагоподібний профіль демпфера забезпечує податливість, яка гасить радіальні коливання ротора компресора.

Вільна турбіна

Вільна турбіна двоступінчата осьова, служить для створення потужності необхідної для приводу трансмісії вертольота.

Сопловий апарат третього ступеня турбіни має жорсткий зварний зовнішній корпус, який своїм зовнішнім фланцем кріпиться до фланця корпусу соплових апаратів турбіни компресора, а заднім фланцем кріпиться до переднього фланця корпусу соплового апарату четвертого ступеня. Роз'ємний стик між корпусами соплових апаратів третього і четвертого ступеня введений з метою забезпечення модульності складання двигуна.

Сопловий апарат - литий, складається із зовнішнього і внутрішніх ободів, скріплених між собою трьома стійками і сопловими лопатками.

До внутрішнього обода соплового апарату приварена задня стінка, передня стінка і гніздо третьої опори, які в сукупності з трьома стійками і сопловими лопатками створюють жорстку опору для підшипника третьої опори.

До переднього фланця гнізда опори прикріплений болтами корпус повітряного лабіринту, на який нанесено металокерамічне ущільнення.

У парі з покриваючим диском другого ступеня турбіни компресора він створює лабіринтове ущільнення.

На корпусі розташовані два штуцери. Штуцер, розташований на корпусі вгорі ліворуч, служить для підведення масла до третьої опори. Цей штуцер сполучений з масляною порожниною третьої опори за допомогою трубки, яка проходить через стійку соплового апарату третього ступеня турбіни.

На корпусі є також люк, що дозволяє оглядати газоповітряний тракт. Оглядовий люк закритий кришкою, закріпленою гвинтами. На передньому фланці в нижній частині корпус має отвори, через які незгоріле паливо протікає в порожнину, звідки по отворах воно потрапляє в порожнину корпусу

соплового апарату четвертого ступеня турбіни і потім потрапляє у вихлопний патрубок.

У передній частині корпусу встановлена обойма, на яку нанесено металокерамічне ущільнення. Обойма з металокерамічним ущільненням зафіксована відносно корпусу трьома штифтами.

Ротор вільної турбіни

Ротор вільної турбіни консольний двоопорний, перша опора кульковий підшипник (четверта опора двигуна), задня - роликівий підшипник (п'ята опора двигуна). На підшипники ротор спирається хвостовиком, виконаним одним елементом з диском другого ступеня.

Ротор вільної турбіни складається з диска першого ступеня, диска другого ступеня, робочих лопаток.

Диски турбіни зцентровані і зчеплені один з одним за допомогою торцевих шпців і стягнуті між собою дванадцятьма болтами. Конструкція цих болтів, їх затягування гайками і контрення шайбами виконані так само, як на роторі турбіни компресора. Як і у ротора турбіни компресора диски мають по два вінці з торцевими шліцами.

Перший ступінь вільної турбіни має 81 лопаток, другий ступінь - 67 лопаток. Конструкція і кріплення робочих лопаток в диску виконані аналогічно робочим лопаткам турбіни компресора, але верхні полиці лопаток вільної турбіни при монтажі не мають натягу в осьовому напрямі, натяг з'являється в роботі за рахунок розвороту пір'я лопаток відцентровими силами.

Контрення лопаток від осьового переміщення в дисках здійснюється розрізними контрувальними кільцями, нижній виступ контрувального кільця входить в кільцевий паз, що утворюється проточкою в ободі диска і в ніжці лопатки.

На лабіринті і дисках першої і другої ступені є пояси гребінців, які з прилеглими деталями статора утворюють лабіринтові ущільнення, що скорочують перетікання повітря і газу, що дозволило підвищити ККД турбіни. Лабіринт кріпиться до диска другого ступеня болтами.

Потужність від турбіни передається через шліци, виконані на хвостовику диска другого ступеня, через ресору. На ресорі є гумове кільце ущільнювача, що ущільнює масляну порожнину. Осьове положення ресори фіксується набором шайб.

Ротор балансується зняттям матеріалу з поясоків дисків першої і другої ступені і втулки підшипника.

Вихлопний патрубок

Вихлопний патрубок призначений для відведення відпрацьованого газу в атмосферу в праву або ліву сторону залежно від складання двигуна в правому або лівому варіанті.

Вихлопний пристрій складається з наступних основних вузлів: дифузора, вихлопного патрубку, сполучного хомута.

Дифузор складається із зовнішнього корпусу, корпусу трансмісії і чотирьох стійок.

Охолодження конуса здійснюється атмосферним повітрям, що поступає через отвір в порожнину. З порожнини повітря проходить через кільцеву щілину, отвори, кільцеву щілину і омиває конус зовні, створюючи навколо нього холодну повітряну завісу.

Зовнішній корпус дифузора і корпус трансмісії сполучені між собою чотирма порожнистими стійками.

2.2 Розрахунок на статичну міцність робочої лопатки 1 ступеня компресора

Розрахунок на міцність пера лопатки виконуємо, враховуючи діють тільки статичні навантаження. До них відносяться відцентрові сили мас лопаток, які з'являються при обертанні ротора, і газові сили, що виникають при обтіканні газом профілю пера лопатки і у зв'язку з наявністю різниці тисків газу перед і за лопаткою.

Відцентрові сили викликають деформації розтягування, вигину і кручення, газові, деформації вигину і кручення.

Напруга кручення від відцентрових, газових сил слабозакручених робочих лопаток компресора мала, і ними нехтуємо.

Напруга розтягування від відцентрових сил є найбільш суттєвою.

Напруга вигину зазвичай менше напруги розтягування, причому при необхідності для зменшення напруги, що вигинає, в лопатці від газових сил її проектують так, щоб виникаючі моменти, що вигинають, від відцентрових сил були протилежні по знаку до моментів від газових сил і, у наслідку, компенсували останні.

При розрахунку лопатки на міцність приймаємо наступні допущення:

- лопатку розглядаємо як консольну балку, жорстко закріплену в ободі диска;
- напругу визначаємо по кожному виду деформації окремо;
- температуру в даному перерізі пера лопатки вважаємо однаковою, тобто температурна напруга відсутня;
- лопатку вважаємо жорсткою, а деформацією лопатки під дією сил і моментів нехтуємо;
- припускаємо, що деформації лопатки протікають в пружній зоні, тобто напруга в пері лопатки не перевищує межу пропорціональності.

Мета розрахунку

Мета розрахунку на міцність лопатки РК першого ступеня компресора визначення напруги і запасів міцності в різних перерізах по довжині пера .

В якості розрахункового режиму вибираємо режим максимальної частоти обертання ротора і максимальної витрати повітря через двигун. Цим умовам відповідає злітний режим роботи двигуна, тобто з частотою обертання 21485 об/хв.

Методика розрахунку

Розрахункова схема пера робочої лопатки компресора приведена на рисунку 2.1

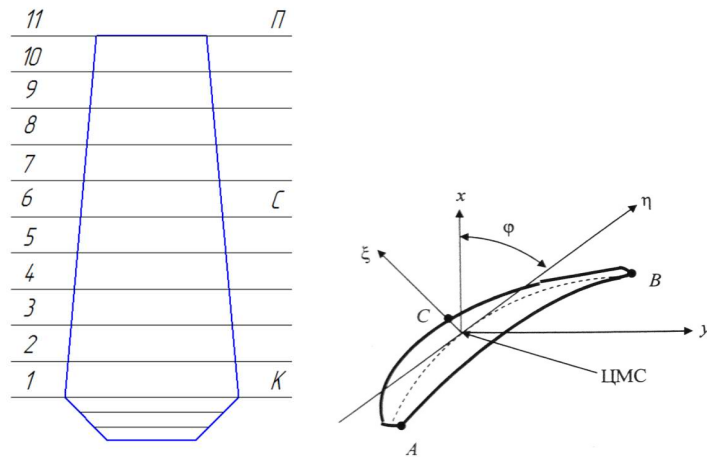


Рисунок 2.1 - Розрахункова схема

ξ, η - головні центральні осі інерції перерізу,
 y - вісь обертання ротора.
 x - вісь, що лежить в площині обертання (радіальна складова).

Розрахунок робочих лопаток на розтягування від відцентрових сил

Напруга розтягування в розрахунковому перерізі F_n пера лопатки визначається по формулі

$$\sigma_{pn} = \frac{P_{цn-1} + P_{цn}}{F_n} = \frac{1}{F_n} \left(\sigma_{pn-1} \cdot F_n + \frac{\rho \omega^2}{4} (F_{n-1} + F_n)(R_{n-1} + R_n)(R_{n-1} + R_n) \right) \quad (2.1)$$

де $P_{ц}$ - відцентрова сила частини пера лопатки, розташованої вище за розрахунковий переріз;

ω - кутова швидкість обертання ротора.

Визначення напруги вигину

Напруга вигину в кожній точці розрахункового перерізу визначається по формулі

$$\sigma_{Ui} = \pm \frac{|M_{\xi}|}{|W_{\xi}|} \pm \frac{|M_{\eta}|}{|W_{\eta}|} \quad (2.2)$$

В цілях спрощення розрахунку значення моментів, що вигинають, і моментів опору беруть без урахування знаків (по модулю).

$$\begin{aligned} \text{У точці А} \quad \sigma_{UA} &= \pm \frac{|M_{\xi}|}{|W_{\xi A}|} \pm \frac{|M_{\eta}|}{|W_{\eta A}|}; \\ \text{У точці В} \quad \sigma_{UB} &= \pm \frac{|M_{\xi}|}{|W_{\xi B}|} \pm \frac{|M_{\eta}|}{|W_{\eta B}|}; \\ \text{У точці С} \quad \sigma_{UC} &= \pm \frac{|M_{\xi}|}{|W_{\xi C}|} \pm \frac{|M_{\eta}|}{|W_{\eta C}|} \end{aligned}$$

В той же час знак при визначенні напруги вигину характеризує вид деформації волокон лопатки. Так, якщо волокна лопатки розтягнуті, то напруга вигину має знак "+", якщо ж вони стислі, то "-". Помітимо, що від дії газових навантажень на кромках профілю (у точках А і В) завжди виникає напруга розтягування, а на спинці профілю (у точці С) - напруга стискання.

Визначення запасів міцності лопаток

При визначенні запасів міцності слід враховувати напругу як розтягування, так і вигину лопатки. Сумарна напруга в кожній точці розрахункового перерізу профільної частини лопатки

$$\sigma_{\Sigma i} = \sigma_{pi} + \sigma_{ui} \quad (2.3)$$

Для компресорних лопаток запас статичної міцності в кожній точці розрахункового перерізу

$$Ki = \frac{\sigma_{\sigma}}{\sigma_{\Sigma i}}, \quad (2.4)$$

де σ_{σ} - межа міцності.

Для компресорних лопаток останніх ступеней запас міцності визначають по формулі

$$KTi = \frac{\sigma_{\sigma l}}{\sigma_{\Sigma i}}, \quad (2.5)$$

де, $\sigma_{\sigma l}$ - межа тривалої міцності матеріалу лопатки з урахуванням температури в цьому перерізі і тривалість роботи.

Згідно з нормами міцності мінімальний запас по статичній міцності профільної частини робочої лопатки компресора має бути не менше 1,5 [6].

Обчислення робимо за програмою кафедри 203 Statlop.exe. Початкові данні приведені в таблиці 2.1. Результати розрахунку приведені в таблиці 2.2 . Після виконання розрахунків будемо графіки зміни напруги, межі тривалої

Таблиця 2.1 – Розрахунок на міцність пера робочої лопатки компресора

	X, м	F, м ²	J _{min} , м ⁴	σ _t , МПа	Напруга прогибу, МПа		
					σ _{bA}	σ _{bB}	σ _{bC}
1	0	5,82E-05	5,43E-11	129,089	30,745	33,569	-32,658
2	0,0063 3	5,75E-05	4,91E-11	118,309	26,096	28,399	-28,009
3	0,0126 6	5,59E-05	4,41E-11	108,027	22,154	23,934	-23,971
4	0,0189 9	5,39E- 05	3,91E-11	97,646	18,535	19,835	-20,195
5	0,0253 2	5,14E-05	3,43E-11	86,892	15,117	16,000	-16,580
6	0,0316 5	4,85E-05	2,94E-11	75,553	11,845	12,388	-13,084
7	0,0379 8	4,53E-05	2,46E-11	63,421	8,714	9,000	-9,708
8	0,0443 1	4,17E-05	1,98E-11	50,246	5,765	5,879	-6,496
9	0,0506 4	3,78E-05	1,51E-11	35,687	3,107	3,130	-3,559
10	0,0569 7	3,36E-05	1,03E-11	19,227	0,985	0,981	-1,158
11	0,0633 0	2,91E-05	5,60E-12	0	0	0	0
N	Сумарна напруга, МПа			Коефіцієнти запасу міцності			
	σ _{ΣA}	σ _{ΣB}	σ _{ΣC}	K _A	K _B	K _C	
1	159,834	162,657	96,430	6,256	6,148	10,370	
2	144,405	146,708	90,300	6,925	6,816	11,074	
3	130,181	131,961	84,056	7,682	7,578	11,897	
4	116,181	117,481	77,450	8,607	8,512	12,911	
5	102,008	102,892	70,312	9,803	9,719	14,222	
6	87,398	87,941	62,469	11,442	11,371	16,008	
7	72,135	72,421	53,713	13,863	13,808	18,618	
8	56,011	56,125	43,750	17,854	17,817	22,857	
9	38,794	38,816	32,128	25,777	25,762	31,125	
10	20,212	20,208	18,069	49,476	49,486	55,344	
11	0	0	0	±∞	±∞	±∞	

За результатами розрахунку побудуємо графіки зміни напруги по висоті лопатки в критичних точках (рисунок 2.2) та зміну коефіцієнту запасу міцності по висоті лопатки (рисунок 2.3)

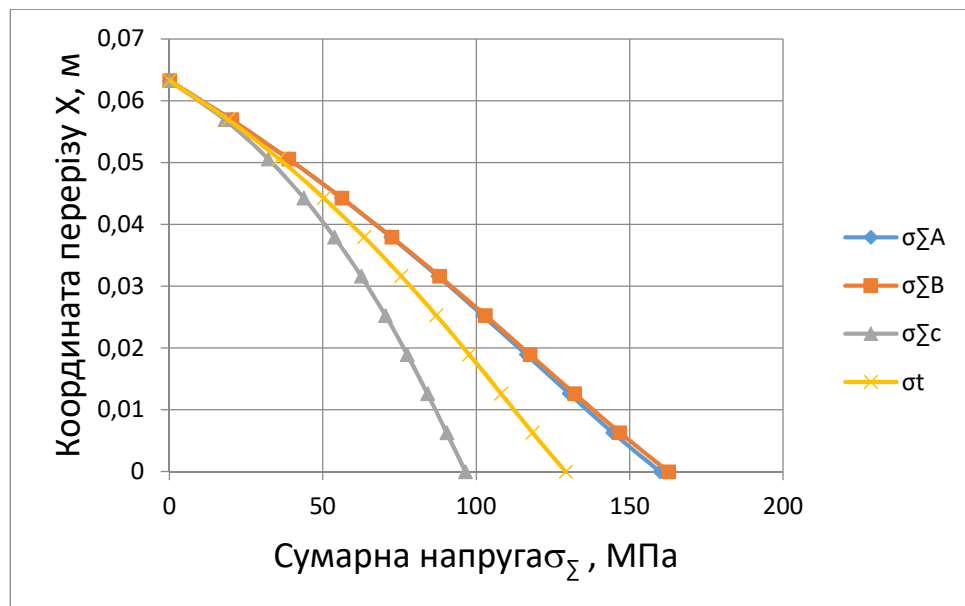


Рисунок 2.2 - Зміна напруги по висоті лопатки в критичних точках

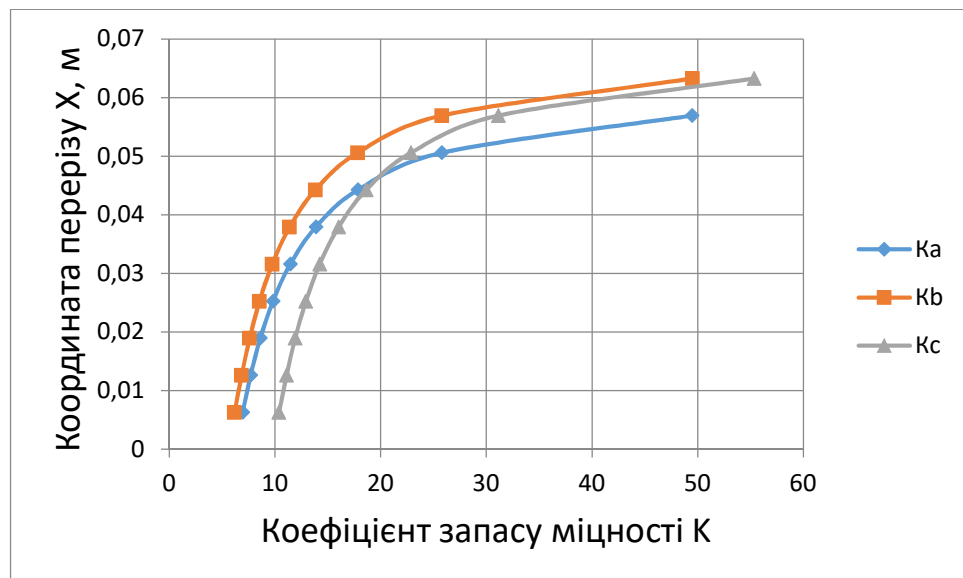


Рисунок 2.3 - Зміна коефіцієнту запасу міцності по висоті лопатки

Висновок: Зроблений розрахунок на статичну міцність пера робочої лопатки першого ступеня компресора. В якості матеріалу був використаний титановий сплав ВТ3. Характер зміни коефіцієнтів запасу в точках А і В пологопадаючий від периферії до втулки, як видно з рисунка 4.3, що пов'язано зі значним зменшенням величини відцентрових сил і незначною зміною газодинамічних. Коефіцієнти ж запасу в точці З в порівнянні з іншими дуже

великі і характер їх зміни по висоті змінний. В цілому, отримані значення запасів в усіх перерізах відповідають нормам міцності.

2.3 Розрахунок динамічної частоти першої форми коливань вигину лопатки компресора і побудова частотної діаграми

Мета розрахунку - визначення частоти власних коливань робочої лопатки осевого компресора і аналіз частотної діаграми для перевірки відсутності резонансних режимів в робочій області частот обертання.

Початкові дані:

- геометрія робочої лопатки;

- характеристики конструкційного матеріалу ВТЗ: щільність

$\rho = 4500 \left(\frac{\text{кг}}{\text{м}^3}\right)$, коефіцієнт Пуассона $\mu = 0,3$, межа тривалої міцності

$\sigma_{\text{дл}} = 1000 \text{ МПа}$, модуль пружності $E = 11,5 \cdot 10^{11} \text{ МПа}$;

- діапазон робочих частот обертання ротора двигуна.

Визначення динамічних частот коливань робочої лопатки компресора

Обертання лопатки спільне з диском, на якому вона закріплена, робить вплив на її коливання, оскільки відцентрова сила прагне повернути лопатку, що коливається, в положення рівноваги. Дія відцентрової сили лопатки приводить до того ж результату, що і збільшення її жорсткості, тому частота власних коливань лопатки (так звана динамічна частота), що обертається, підвищується зі збільшенням частоти обертання ротора.

Динамічну частоту власних коливань лопатки, що обертається, обчислюємо за формулою

$$f_{\text{дин}} = \sqrt{f_c^2 + B n_c^2} \quad (2.6)$$

де n_c - частота обертання ротора, об/с;

B - коефіцієнт пропорційності, залежний від геометрії лопатки і форми пружної лінії, який можна розрахувати по наступній формулі

$$B = \frac{q^2 \left[F_k \cdot \left(\frac{R_k + l}{2q + 2q + 1} \right) - (F_k - F_n) \cdot \left(\frac{R_k + l}{2q + m + 2q + m + 1} \right) \right]}{(2q - 1) \cdot \left(\frac{F_k}{2q + 1} - \frac{F_k - F_n}{2q + m + 1} \right)} \quad (2.7)$$

f_c - частота власних коливань вигину лопатки по 1-ї формі, визначена енергетичним методом Релея, який ґрунтується на законі збереження енергії пружної системи, розрахована по формулі

$$f_c = \frac{P_c^2}{2\pi} = \frac{E}{4\pi \rho l^4} \cdot \frac{q^2 \cdot (q-1)^2 \cdot \left(\frac{l_k}{2q-3} - \frac{l_k - l_n}{2q+s-3} \right)}{\frac{F_k}{2q+1} - \frac{F_k - F_n}{2q+m+1}} \quad (2.8)$$

Для вичислення значення за заданими формулами скористаємося кафедральною програмою DinLor.exe. Використовуємо методику [12]

Початкові дані:

Матеріал лопатки: ВТ-3;

Модуль пружності матеріалу в робочих умовах: 115000 МПа;

Щільність матеріалу: 4500 кг/м³ ;

Об'єм бандажної полиці: 0;

Відстань від центру тяжіння бандажної полиці до осі обертання: 0;

Відстань від центру тяжіння бандажної полиці до кореневого перерізу лопатки: 0;

Радіус кореневого перерізу: 0,0827 м;

Довжина пера лопатки: 0,0633м;

Площі лопатки:

у кореновому перерізі $F_k=5,82 \cdot 10^{-5}$ м;

у середньому перерізі $F_{cp}=4,85 \cdot 10^{-5}$ м;

у периферійному перерізі $F_{п}=2,91 \cdot 10^{-5}$ м;

Мінімальні моменти інерції лопатки:

у кореновому перерізі $J_k=5,43 \cdot 10^{-11}$ м⁴;

у середньому перерізі $J_{cp}=2,94 \cdot 10^{-11}$ м⁴;

у периферійному перерізі $J_{п}=5,6 \cdot 10^{-12}$ м⁴;

Максимальна секундна частота обертання: 358,08 об/с.

Результати розрахунку приведені в таблиці 2.3

Таблиця 2.3 - Розрахунок динамічної частоти 1 форми коливань вигину лопатки компресора енергитичним методом Релея

УЗЕЛ ДВИГАТЕЛЯ: компрессор		МАТЕРИАЛ: vt3	
ИСХОДНЫЕ ДАННЫЕ:			
E=	115000.000000	115000.000000	115000.000000
	115000.000000	115000.000000	115000.000000
	115000.000000	115000.000000	115000.000000
PO=	4500.000000	VP= 0.000000E+00	RP= 0.000000E+00
XP=	0.000000E+00	RK= 8.270000E-02	L= 6.330000E-02
FK=	5.820000E-05	FC= 4.850000E-05	FP= 2.910000E-05 JK= 5.430000E-
11	JC= 2.940000E-11	JP= 5.600000E-12	NSM= 358.000000EPS=
1.000000E-03	Q0= 1.600000	Q1= 2.500000	

РЕЗУЛЬТАТЫ РАСЧЕТА:			
	Q	NS [об/с]	F1 [1/с]
1	1.83939900	.0	788.5522
2	1.83939900	35.8	791.3446
3	1.83852100	71.6	799.6619
4	1.83709400	107.4	813.3312
5	1.83500700	143.2	832.0836
6	1.83270100	179.0	855.5777
7	1.82973700	214.8	883.4266

Продовження таблиці 2.3

8	1.82655200	250.6	915.2228
9	1.82303900	286.4	950.5600
10	1.81895600	322.2	989.0472
11	1.81480400	358.0	1030.3200

За результатами розрахунку побудована частотна діаграма (рисунок 2.4).

З початку координат проведені промені, що є частотами збудливих сил, кратними частоті обертання ротора

$$f_g = k \cdot n_c \quad (2.9)$$

де k — число кратності, що визначає порядок гармонік збудливої сили ($k_1=4$, т.як.

Упоперек перехідного каналу проходить 4 стійки, $k_2=40$, оскільки перед робочим колесом знаходиться ВНА, що містить 40 лопаток). Перетин ліній показує резонансні частоти (див. рисунок 2.4). Зона робочих режимів розпочинається із зони малого газу, що становить 70% від n_{\max} , т.ч. $n_{c1}=250,6(\text{об/с})$, і закінчується максимальним режимом - $n_{c1}=358,0(\text{об/с})$

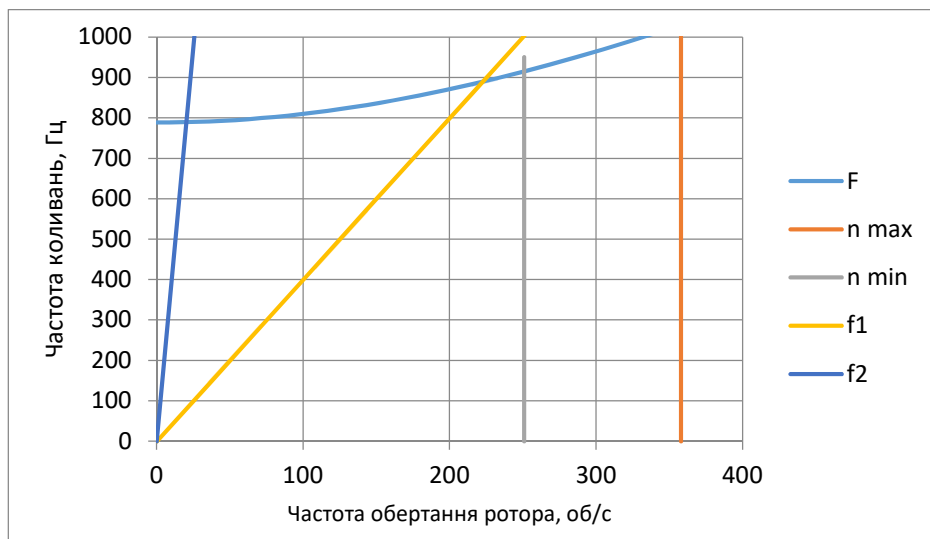


Рисунок 2.4 – Частотна діаграма

Висновок: за результатами розрахунку побудована залежність і частотна діаграма Рисунок 2.4. У робочому діапазоні резонансів немає, резонанси при $n_{p1}=12$, $n_{p2}=228$, вони не є небезпечними, оскільки не потрапляють в робочу зону частот обертання ротора.

2.4 Розрахунок на міцність робочої лопатки турбіни

У цій роботі проводиться розрахунок неохолоджуваної лопатки 1-го ступеня турбіни компресора двигуна ТВ3-117.

Робочі лопатки працюють в газовому потоці з деякою температурною неоднорідністю. Але вона несуттєва, оскільки усереднюється із-за високої частоти обертання. Тому можна враховувати тільки радіальну неоднорідність потоку, вважаючи, що для середнього перерізу коефіцієнт радіальної неоднорідності потоку $\eta_{PKcp} = +0.05$, для кореневого і периферійного перерізів $\eta_{PKk} = -0.15$, $\eta_{PKn} = -0.08$ відповідно.

Гріюча температура:

$$T_{rPKi}^* = T_{w1}^* + \eta_{PKi}(T_{w1}^* - T_K^*) \quad (2.10)$$

де $T_{1w}^* = 1160$ К – середньомасова температура гальмування на вході в робоче колесо турбіни, отримана в газодинамічному розрахунку;

$T_K^* = 585$ К- температура, на вході в камеру згорання;

η_{PKi} – коефіцієнт нерівномірності потоку.

$$T_{rPKiper}^* = 1160 - 0.08(1160 - 585) = 1114 \text{ К}$$

$$T_{rPKicp}^* = 1160 + 0.05(1160 - 585) = 1189.75 \text{ К}$$

$$T_{rPKik}^* = 1160 - 0.15(1160 - 585) = 1070.75 \text{ К}$$

Температура охолоджувального повітря $T_{вх}^*$ залежить від способу його підведення:

$$T_{вх}^* = T_K^* + \sum \Delta T_i = T_K^* + \sum \Delta T_{вр} + \Delta T_{ц} + \Delta T_K \quad (2.11)$$

$$T_{вх}^* = 585 + \sum 11,82 + 22,04 + 15 = 633.86$$

де $T_K^* = 585$ К - температура гальмування на виході з компресора;

$$\Delta T_K = 15 \text{ К}$$

При безпосередньому підведенні до робочих лопаток температура гальмування зростає в порівнянні з температурою в місці відбору повітря на величину підігрівання, що створюється обертанням турбіни:

$$\Delta T_{вр} = \frac{(k-1)U^2}{2R * k} = \frac{U^2}{2280};$$

$$\Delta T_{вр} = \frac{164,16^2}{2280} = 11.82 \text{ К}$$

де U – окружна швидкість повітря на радіусі його підведення $R_{пд}$ до охолоджуваного робочого колеса.

$$U = \frac{\pi n}{30} * R_{пд}$$

$$U = \frac{3.14 * 21485}{30} * 0.073 = 164.16$$

де $R_{\text{пд}} = 0.073$ м

$n = 21485$ об/хв – частота обертання;

При підводі повітря до лопатки по каналу, що обертається, температура його зростає на величину підігрівання, що створюється роботою відцентрових сил:

$$\Delta T_{\text{ц}} = \frac{U^2 L}{1005 r_1} \quad (2.12)$$

$$\Delta T_{\text{ц}} = \frac{164,16^2 * 0.060}{1005 * 0.073} = 22,04 \text{ К}$$

де $L = 0.060$ м – довжина каналу

$r_1 = R_{\text{пд}} = 0.073$ м

Розрахунок коефіцієнтів тепловіддачі на зовнішній поверхні лопатки

Епюра зміни коефіцієнта тепловіддачі по обводу профілю приведена на Рис. 2.1 Максимум тепловіддачі знаходиться в точці розгалуження потоку на вхідній кромці. Далі по обох сторонах профілю у міру формування ламінарного пограничного шару коефіцієнт тепловіддачі зменшується, досягаючи мінімуму на відстані X_n від вхідної кромки в точках початку переходу ламінарного потоку в турбулентне.

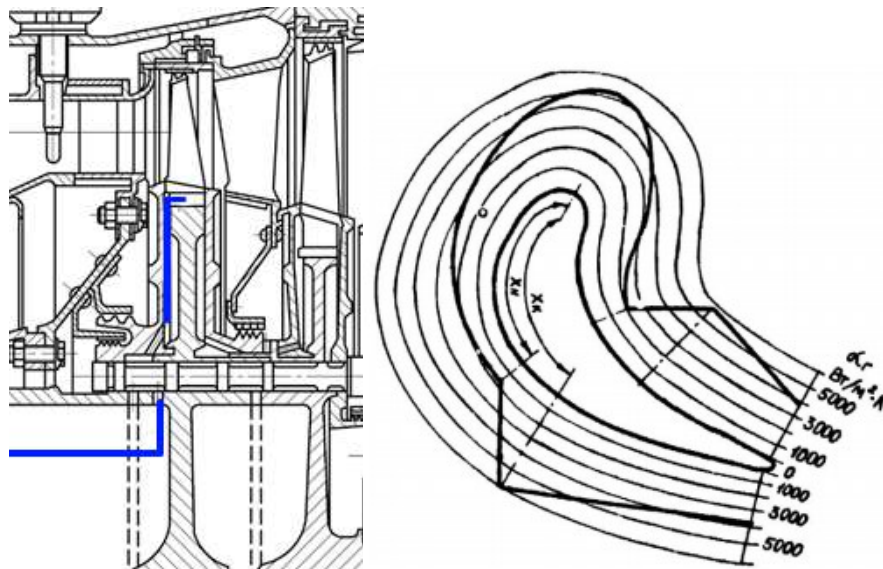


Рис. 2.5 Схема підведення повітря на охолодження замку лопатки, епюра коефіцієнтів тепловіддачі на профілі лопатки

Розрахунок коефіцієнтів тепловіддачі проводиться зазвичай для п'яти ділянок профілю, позначених на Рис. 2.6 цифрами I...V.

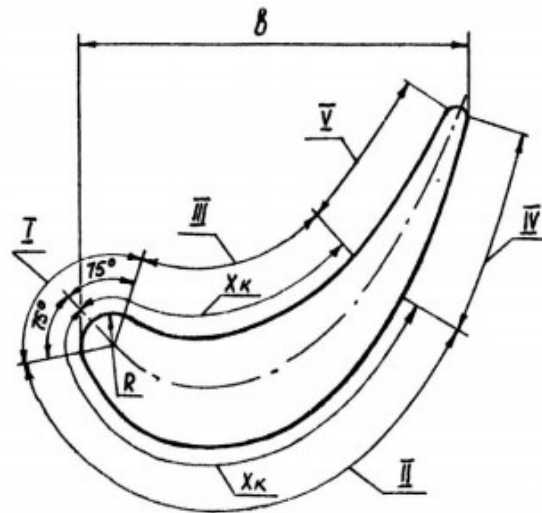


Рис. 2.6 Розрахункові ділянки теплообміну

В результаті роботи програми розраховуються коефіцієнти тепловіддачі на вхідній кромці, в середній частині профілю (на коритці і на спинці), на вихідній кромці (з боку корита і з боку спинки), а також оцінюється відстань від вхідної кромки до точки переходу ламінарного пограничного шару в турбулентний по критичному значенню числа Рейнольдса.

У таблиці 2.1 представлені початкові дані, що необхідні програмі для розрахунку коефіцієнтів тепловіддачі.

Таблиця 2.4 - початкові дані, що необхідні програмі для розрахунку коефіцієнтів тепловіддачі

Назва	Пер	Сер	Кор
діаметр вхідної кромки [мм];	0.858	1.14	1.44
хорда профілю [мм];	15.25		
кут входу потоку [град.];	55.06	43.04	35.25
кут виходу [град.];	22.69	23.82	24.61
довжина лопатки [мм];	30.05		
середній діаметр проточної частини [мм];	319		
"гріюча" температура газу на вході в ґрати [К];	1114	1188.75	1073.75
"гріюча" температура газу на виході з ґрат [К];	1114	1188.75	1073.75
тиск на вході [МПа];	0.578		
тиск на виході [МПа];	0.463		
швидкість потоку на вході [м/с];	181.1	234.4	301
швидкість потоку на виході [м/с];	442.5	426	411.9
– розрахунковий радіус (місцезнаходження профілю в проточній частині) [мм];	174.8	159.5	144.3
частота обертання [про/мін].	21485		

Результати розрахунку збережені у файлі gurez.txt, який представлений в таблиці 2.5.

Таблиця 2.5 Розрахунок коефіцієнтів тепловіддачі

Корневое сечение

РАСЧЕТ КОЭФФИЦИЕНТОВ НАРУЖНОГО ТЕПЛООБМЕНА

Геометрические характеристики профиля:

диаметр входной кромки	мм	1.440000
хорда лопатки	мм	15.250000
угол потока на входе	Град	35.250000
угол потока на выходе	Град	24.610000
длина лопатки	мм	30.050000
средний диаметр	мм	319.000000

Параметры рабочего тела :

температура	К	T1=	1073.750000	T2=	1073.750000
давление	МПа	P1=	5.780000E-01	P2=	4.640000E-01
скорость	м/с	W1=	301.000000	W2=	411.900000
расчетный радиус	мм		144.300000		
обороты турбины	об/мин		21485.000000		

РЕЗУЛЬТАТ РАСЧЕТА

коэффициентов теплоотдачи по участкам		
входная кромка	7580.939000	Вт/м**2*К
средняя часть профиля		
корыто	2812.997000	Вт/м**2*К
спинка	2250.398000	Вт/м**2*К
выходная кромка профиля		
корыто	2599.924000	Вт/м**2*К
спинка	2272.021000	Вт/м**2*К

Переферия

РАСЧЕТ КОЭФФИЦИЕНТОВ НАРУЖНОГО ТЕПЛООБМЕНА

Геометрические характеристики профиля:

диаметр входной кромки	мм	8.580000E-01
хорда лопатки	мм	15.250000
угол потока на входе	Град	55.060000
угол потока на выходе	Град	22.690000
длина лопатки	мм	30.050000
средний диаметр	мм	319.000000

Параметры рабочего тела :

температура	К	T1=	1114.000000	T2=	1114.000000
давление	МПа	P1=	5.780000E-01	P2=	4.630000E-01
скорость	м/с	W1=	181.100000	W2=	442.500000
расчетный радиус	мм		174.800000		
обороты турбины	об/мин		21486.000000		

РЕЗУЛЬТАТ РАСЧЕТА

коэффициентов теплоотдачи по участкам		
входная кромка	7202.850000	Вт/м**2*К
средняя часть профиля		
корыто	2607.853000	Вт/м**2*К
спинка	2086.282000	Вт/м**2*К
выходная кромка профиля		
корыто	2734.083000	Вт/м**2*К
спинка	2388.880000	Вт/м**2*К

Продовження таблиці 2.5

Среднее сечение

РАСЧЕТ КОЭФФИЦИЕНТОВ НАРУЖНОГО ТЕПЛООБМЕНА

Геометрические характеристики профиля:

диаметр входной кромки	мм	1.140000
хорда лопатки	мм	15.250000
угол потока на входе	Град	43.040000
угол потока на выходе	Град	23.820000
длина лопатки	мм	30.050000
средний диаметр	мм	319.000000

Параметры рабочего тела :

температура	К	T1=	1188.750000	T2=	1188.750000
давление	МПа	P1=	5.780000E-01	P2=	4.630000E-01
скорость	м/с	W1=	234.400000	W2=	426.000000
расчетный радиус	мм		159.500000		
обороты турбины	об/мин		21485.000000		

РЕЗУЛЬТАТ РАСЧЕТА		
коэффициентов теплоотдачи по участкам		
входная кромка	7245.816000	Вт/м**2*К
средняя часть профиля		
корыто	2683.388000	Вт/м**2*К
спинка	2146.710000	Вт/м**2*К
выходная кромка профиля		
корыто	2595.229000	Вт/м**2*К
спинка	2274.182000	Вт/м**2*К

Максимум тепловіддачі знаходиться в точці розгалуження потоку на вхідній кромці. Далі по обох сторонах профілю у міру формування ламінарного пограничного шару коефіцієнт тепловіддачі зменшується, досягаючи мінімуму на відстані X_k від вхідної кромки в точках початку переходу ламінарної течії в турбулентне. Начало переходу пов'язано з досягненням критичного значення числа Рейнольдса $Re_{кр}$.

Другий максимум тепловіддачі на відстані X_k від вхідної кромки пов'язаний з виникненням турбулентного пограничного шару.

Для визначення точки переходу потоку з ламінарного в турбулентний на профілі лопатки, використовуємо залежність по Рейнольдсу, для $Re_{кр} = 10^5$:

Знаходимо X_k :

$$1.5 * Re_{кр} = \frac{\rho_{г} * W_{г}}{\mu_{г}} * X_k; \quad (2.13)$$

$$X_k = 1.5 * Re_{кр} = \frac{\mu_{г}}{\rho_{г} * W_{г}};$$

$$X_{k_{вт}} = 1.5 * 10^5 * \frac{0.0000492}{1.7182 * 181.1} = 0.0237\text{м};$$

$$X_{k_{ср}} = 1.5 * 10^5 * \frac{0.0000492}{1.7182 * 234.4} = 0.0183\text{м};$$

$$X_{k_{пер}} = 1.5 * 10^5 * \frac{0.0000492}{1.7182 * 301} = 0.0143\text{м};$$

де $\mu_{г} = 49.2 * 10^{-5} \text{Па} * \text{с}$ – динамічна в'язкість газу;

$W_{г}$ – відносна швидкість;

ρ_r - щільність газу;

$$\rho_r = \frac{P}{R * T}; \quad (2.14)$$

де $R = 290 \text{ кг/м}^3$ - питома газова постійна;

$P = 0.578 * 10^6 \text{ Па}$ – тиск на вході в РК;

$T = 1160 \text{ К}$ – температура гальмування у відносному русі

$$\rho_r = \frac{0.578 * 10^6}{290 * 1160} = 1.7182 \text{ кг/м}^3;$$

Створення кінцево-елементної розрахункової сітки і призначення матеріалу лопатки

Лопатка має складну конфігурацію. Перерізи турбінних лопаток не можна розташовувати так, щоб середня точка середньої лінії профілю співпадала з початком координат. Такий підхід приведе до неправильної форми профілю і появи додаткових інерційних навантажень, викликаних зміщенням центрів тяжіння окремих перерізів. Таким чином, ескізи окремих перерізів розташовуємо так, щоб будівельна вісь профілю - пряма, що проходить через центри тяжіння перерізів, - перетинала вісь обертання під прямим кутом. Добитися цього можна у тому випадку, якщо центр тяжіння кожного перерізу розмістити на початку координат. Також застосовували довідкову геометрію. Зображення отриманої сітки приведене на рисунку 2.7.

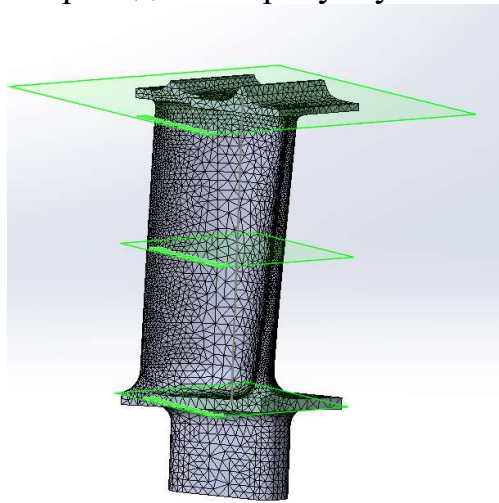


Рисунок 2.7 - Кінечно-елементна сітка

Матеріалом лопатки є жароміцний сплав на нікелевій основі ЖС6, який застосовується для робочих лопаток, дисків, кілець і інших деталей газових турбін.

При розрахунку полів температур і напруги в перерізі диска використовуються наступні фізичні властивості цього матеріалу:

- коефіцієнт теплопровідності λ ;
- коефіцієнт лінійного теплового розширення α ;
- коефіцієнт Пуассона μ ;
- модуль пружності E ;
- щільність матеріалу ρ ;
- теплоємність C

Також враховується вплив температури на коефіцієнти. Залежність властивостей від температури наводиться на таблиці 2.6-2.7.

Таблиця 2.6 - Температурно-залежні властивості матеріалу:

Коефіцієнт Пуассона - 0.31				
Модуль зрушення – 79000000000 Н/м ²				
Щільність – 8100кг/м ³				
Температура, К	Модуль пружності, Н/м ²	Межа міцності при розтягуванні, Н/м ²	Межа текучості, Н/м ²	Коефіцієнт теплового розширення, К
293.15	2.02409e+011	317000000	59000000	1.24e-005
873.15	1.74068e+011	317000000	59000000	1.37e-005
973.15	1.69753e+011	317000000	59000000	1.41e-005
1073.15	1.63967e+011	317000000	59000000	1.45e-005
1173.15	1.56024e+011	317000000	59000000	1.5e-005
1273.15	1.45629e+011	317000000	59000000	1.56e-005
1323.15	1.38274e+011	317000000	59000000	1.605e-005
1373.15	1.30821e+011	317000000	59000000	1.65e-005
1423.15	1.23466e+011	317000000	59000000	1.695e-005

Таблиця 2.7 - Температурно-залежні властивості матеріалу:

Температура, К	Теплопровідність, Вт/(м*К)	Питома теплоємність, Дж/(кг*К)
293.15	8.2	392
373.15	9.1	418
473.15	10.5	438
573.15	12.1	442
673.15	13.6	456
773.15	15.1	47
873.15	16.6	486
973.15	18.1	508
1073.15	20.1	600
1173.15	22.2	672
1273.15	24	807
1373.15	28.3	990

Для визначення напруженого стану лопаток в умовах нерівномірного нагріву на етапах робочого проектування виконуємо детальний розрахунок температурних полів по перерізах лопатки на найбільш небезпечному (зазвичай злітному) режимі.

Граничні умови застосовуємо до профілю лопатки і робимо розрахунок, отриманий розподіл температур зображено на рисунку 2.8.

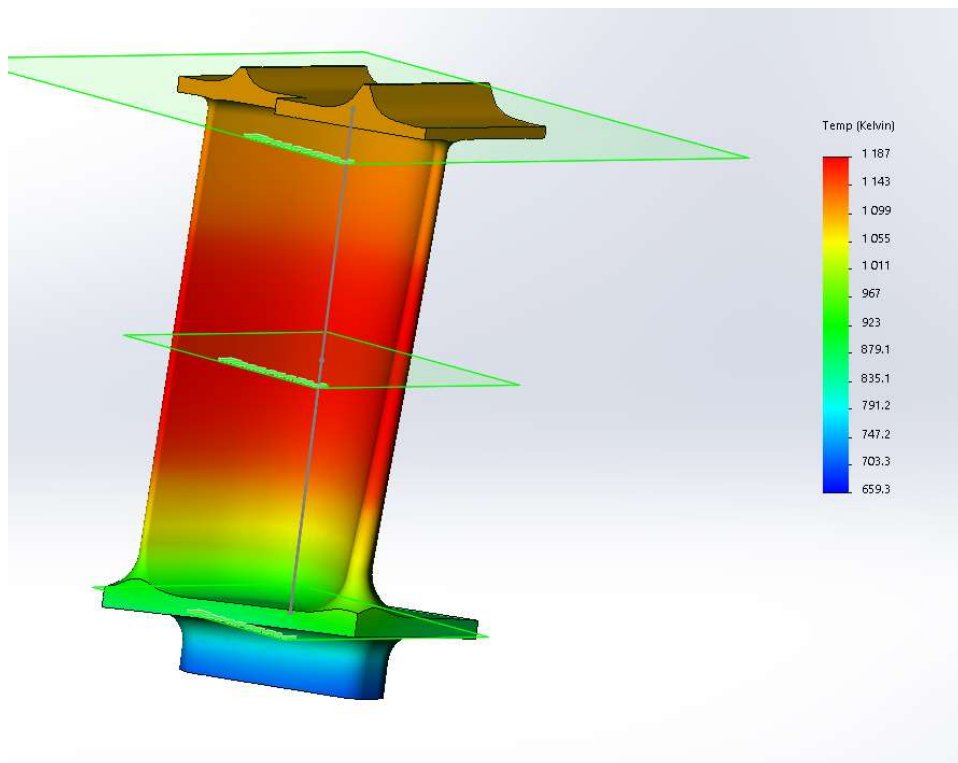


Рисунок 2.8 - Розподіл температури по лопатці

Аналіз міцності лопатки з урахуванням її теплового стану на злітному режимі

Основними зовнішніми навантаженнями при прочносному аналізі деталі є відцентрова сила (задана оборотами ротора) і тиском на кориті лопатки (задано перепадом тиску перед лопаткою і за лопаткою). Сітку, матеріал і температурне поле переносимо з попереднього розрахунку. Це показано на рисунку 2.9.

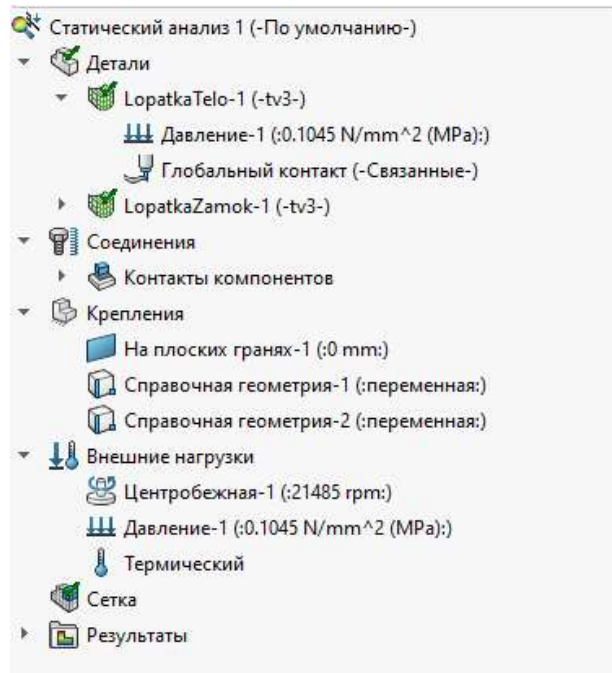


Рисунок 2.9 – Дані по кріпленню лопатки і її навантаження

Лопатка схильна до дії відцентрових сил, викликаних її обертанням, і газових сил від перепаду тиску і швидкісного натиску (Рисунок 2.10).

У цій роботі прийнято наступне допущення: дія розподіленого за профілем навантаження від газового потоку замінена сумарним перепадом тиску, який прикладений до поверхні коритця по нормалі до цієї поверхні.

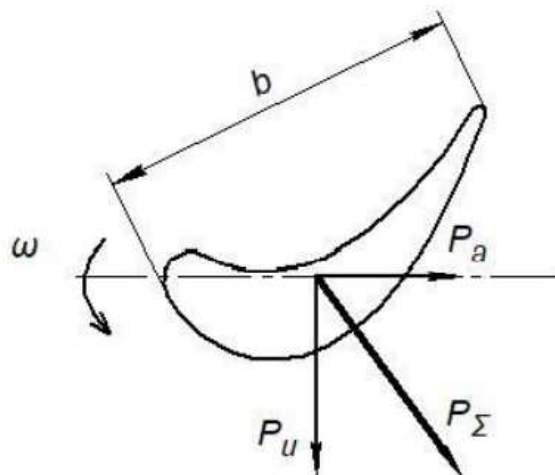


Рисунок 2.10 - Розрахункова схема для газових сил

Сумарний перепад тиску необхідно визначати для трьох ділянок, на які лопатка була розділена по висоті при розрахунку теплових граничних умов, - зони кореневої, середньої і периферійної перерізів. У розрахунку прийнятий середній радіус для визначення перепаду тиску.

Для інтенсивностей газових сил на розрахункових радіусах можна скористатися відомими залежностями:

- 1) інтенсивність газових сил в площині обертання
- 2) для усіх ділянок в якості розрахункового приймають середній радіус проточної частини робочого колеса турбіни:

$$P_U = \frac{2 * \pi * r}{z} * (\rho_1 * C_{1a} * W_{1U} - \rho_2 * C_{2a} * W_{2u}) \quad (2.15)$$

$$P_a = \frac{2 * \pi * r}{z} * (P_1 - P_2 + C_{1a}^2 * \rho_1 * C_{2a}^2 * \rho_2)$$

де $r_{\Pi} = 174.8, r_{cp} = 159.5, r_k = 144.3$ – розрахунковий радіус для даної ділянки перерізу

$z = 81$ – число лопаток

ρ – щільність газового потоку

C_{1a}, C_{2a} - осьові складові абсолютної швидкості газу на вході і виході з робочого колеса відповідно;

W_{1U}, W_{2U} – окружні складові відносно швидкості газу на вході і виході з робочого колеса відповідно;

P_1, P_2 – тиск газу на вході і виході з робочого колеса відповідно

Значення тисків і швидкостей газового потоку вибираємо по середньому перерізу. Сумарний перепад тиску для вибраної ділянки дорівнюватиме геометричній сумі відповідних інтенсивностей газових сил в осьовому і окружному напрямках, віднесеної до хорди лопатки:

$$P_{\Sigma} = (\sqrt{P_A^2 + P_U^2})/b, \quad (2.15)$$

де $b = 0.015$ м – хорда профілю.

$$P_{\Sigma} = \frac{(\sqrt{1434.769^2 + -632.7640^2})}{0.015} = 104540.3282 \text{ Па.}$$

Знайдений сумарний перепад тиску прикладають до профілю робочої лопатки, як показано на Рисунку 2.11, отримані результати зображені на Рисунку 2.12 - 2.15.

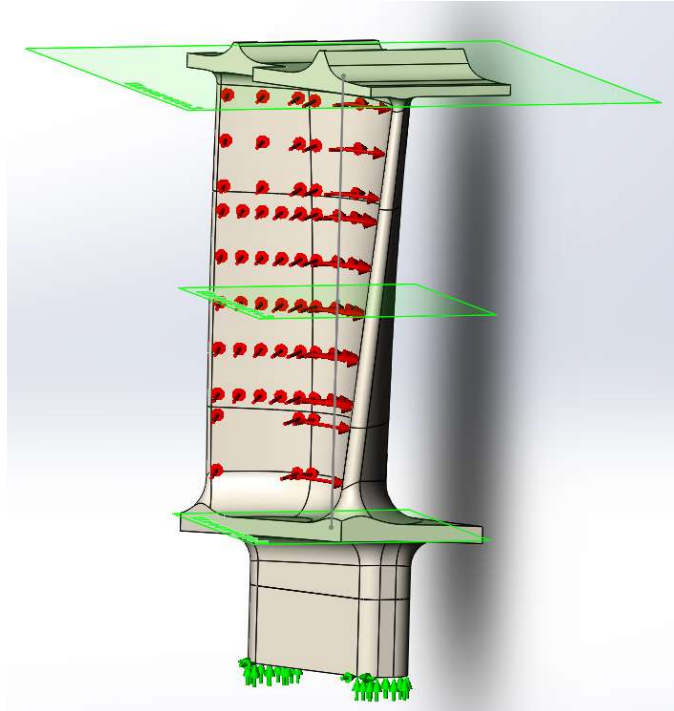


Рисунок 2.12 – Кріплення і прикладений тиск лопатки

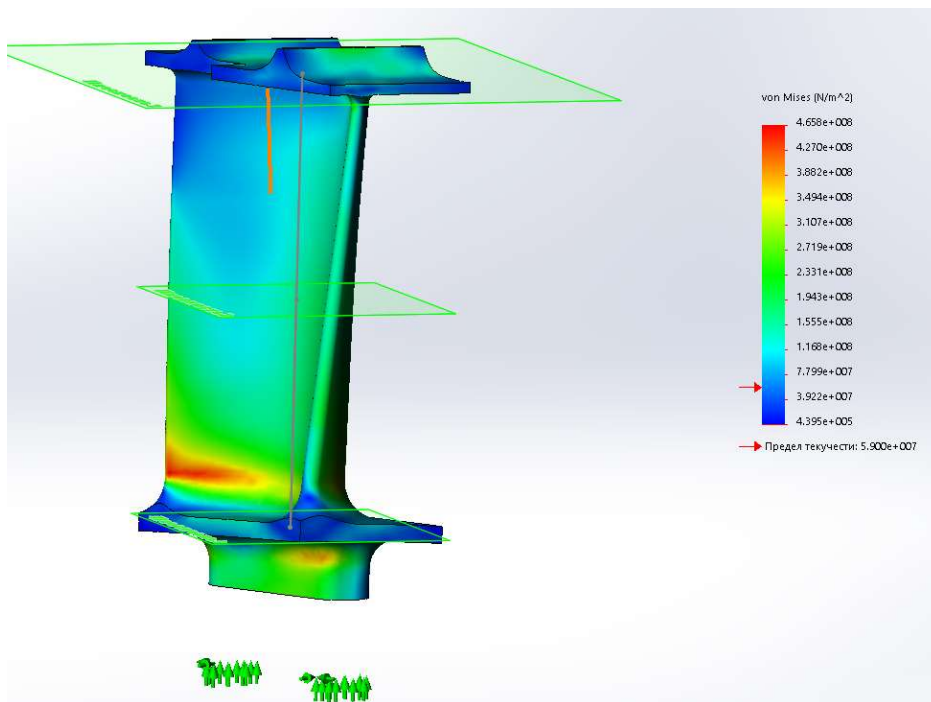


Рисунок 2.13 - Розподіли напруги по лопатці

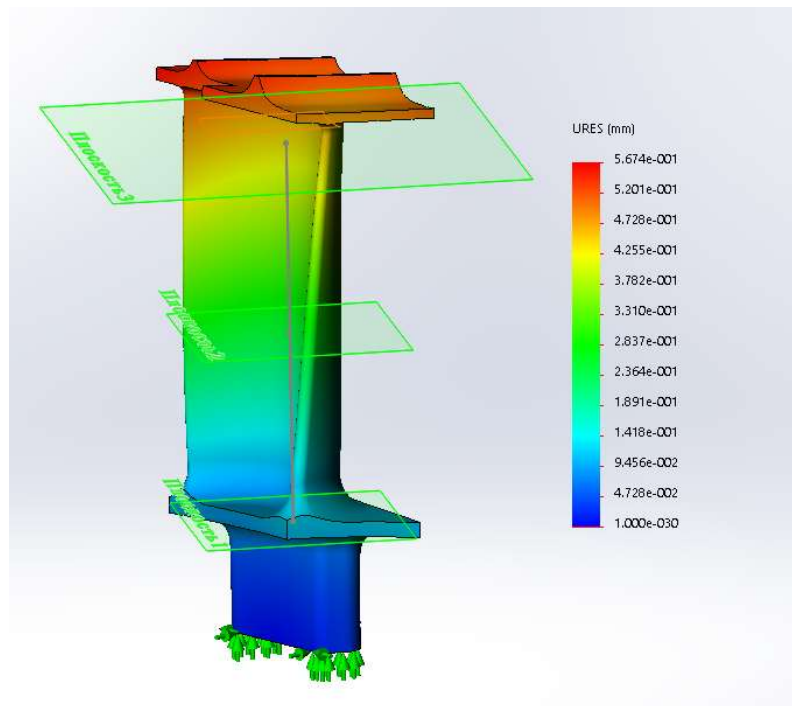


Рисунок 2.14 - Розподіли по переміщеннях

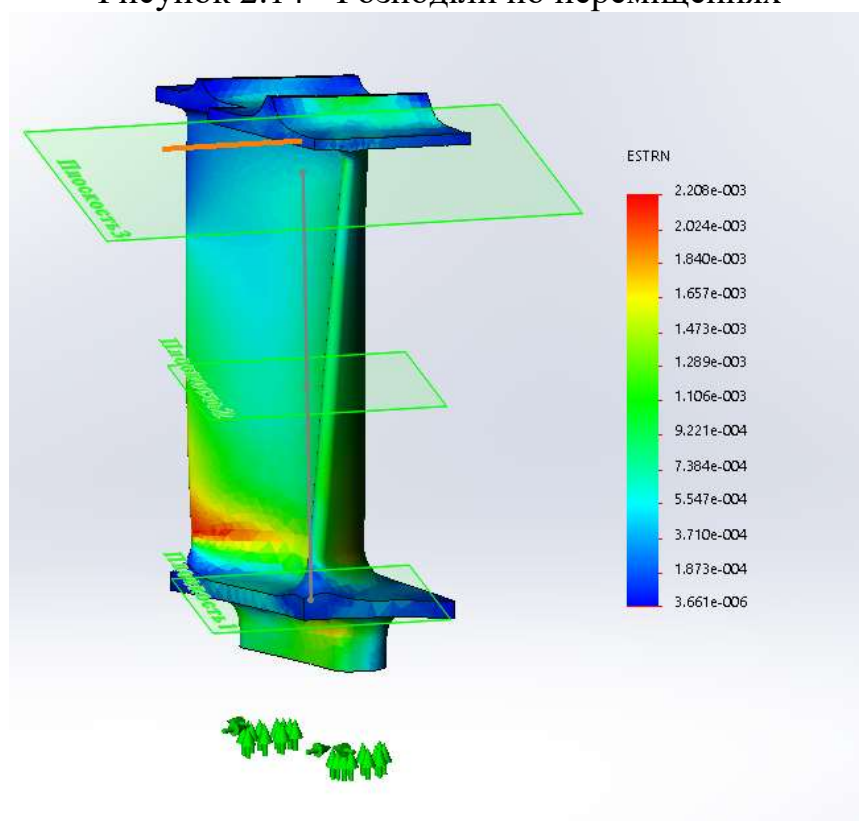


Рисунок 2.15 - Розподіли по деформації (еквівалент)

Розрахунок температурного поля на режимі малий газ

Коефіцієнт тепловіддачі на цьому режимі в порівняння із злітним режимом множимо на 0,5, температуру множимо на 0,8. Завдання навантажень на модель рисунок 2.16 , отримані епюри температур рисунок 2.17 та 2.18.

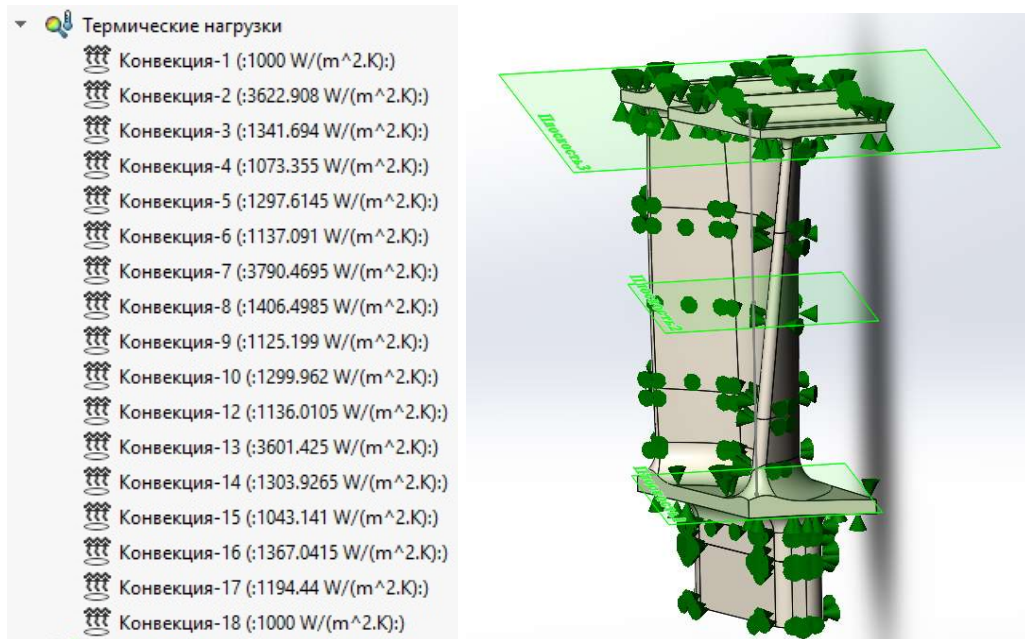


Рисунок 2.16 – Температурні навантаження

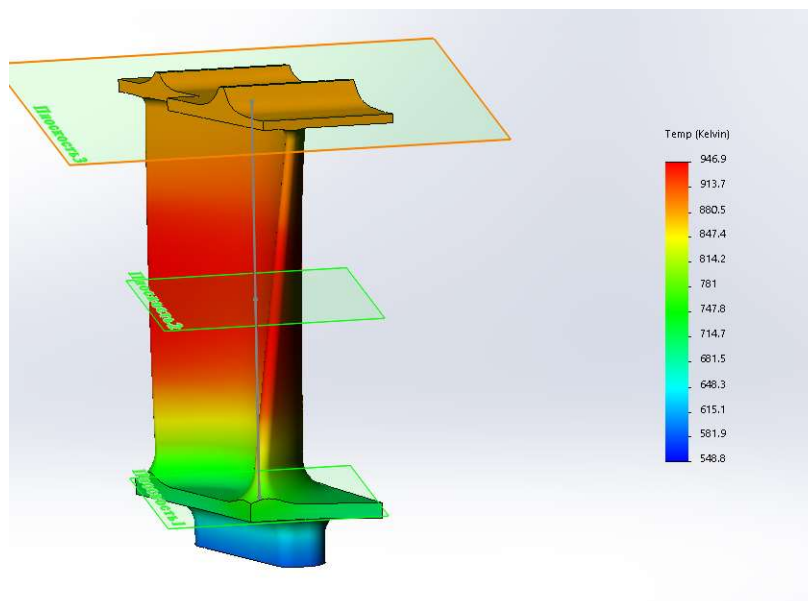


Рисунок 2.17 - Розподіл температури по лопатці

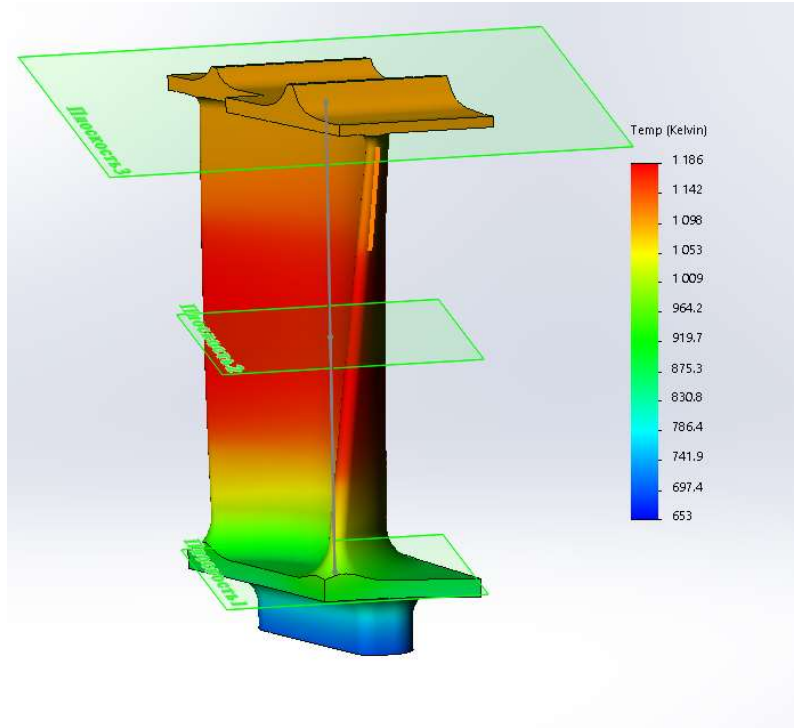


Рисунок 2.18 - Розподіл температури по лопатці

Прочностний аналіз лопатки з урахуванням її теплового стану в нестационарному розрахунку. Закріплення і навантаження зображені на рисунку 2.19, отримані епюри на рисунках 2.20-2.22.

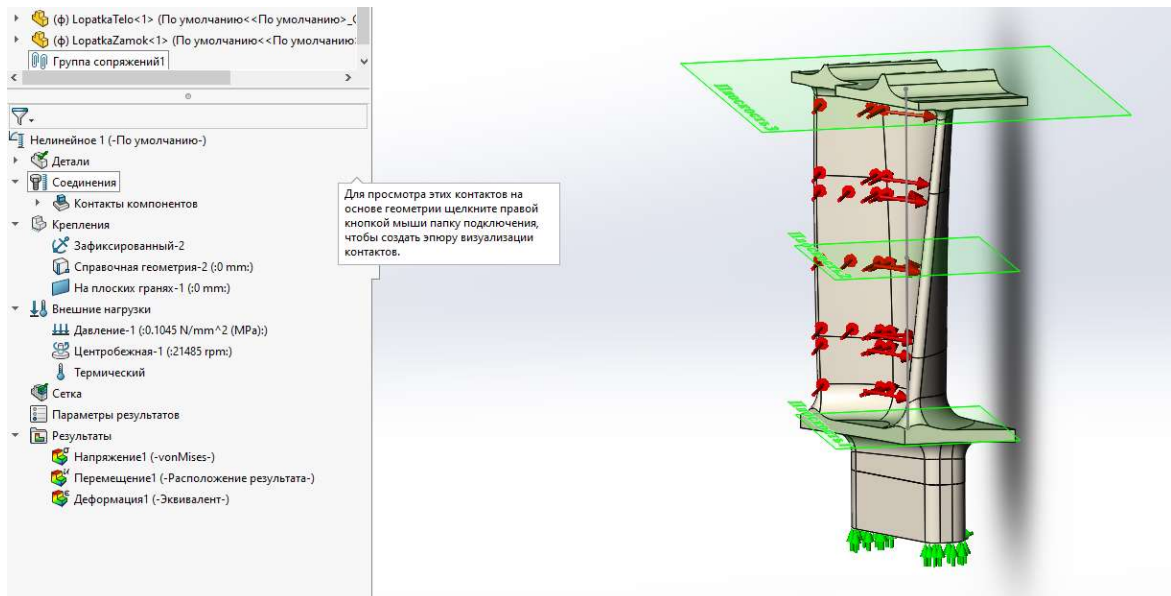


Рисунок 2.19 - Закріплення і навантаження

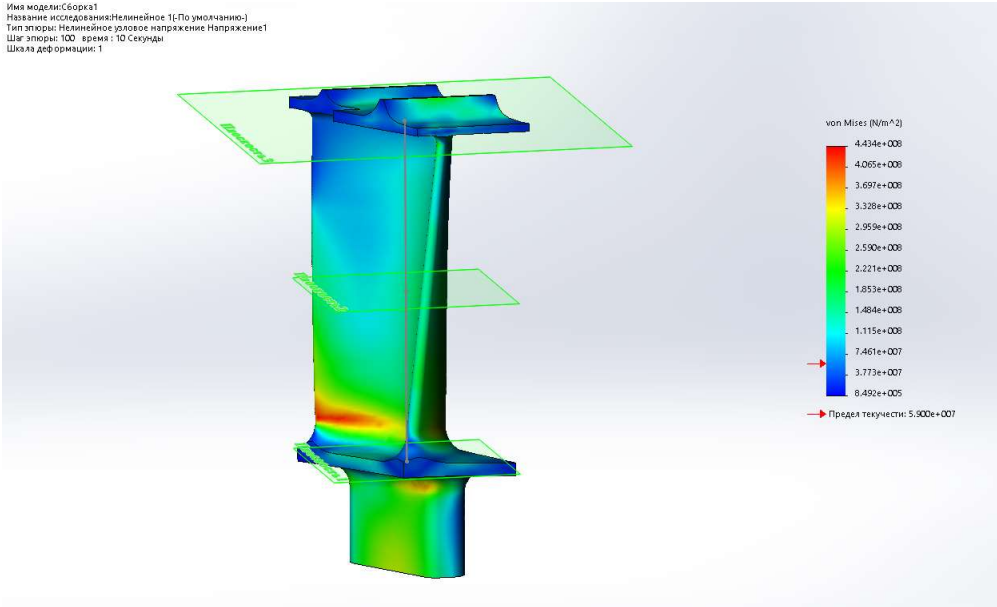


Рисунок 2.20 - Градиент напруги

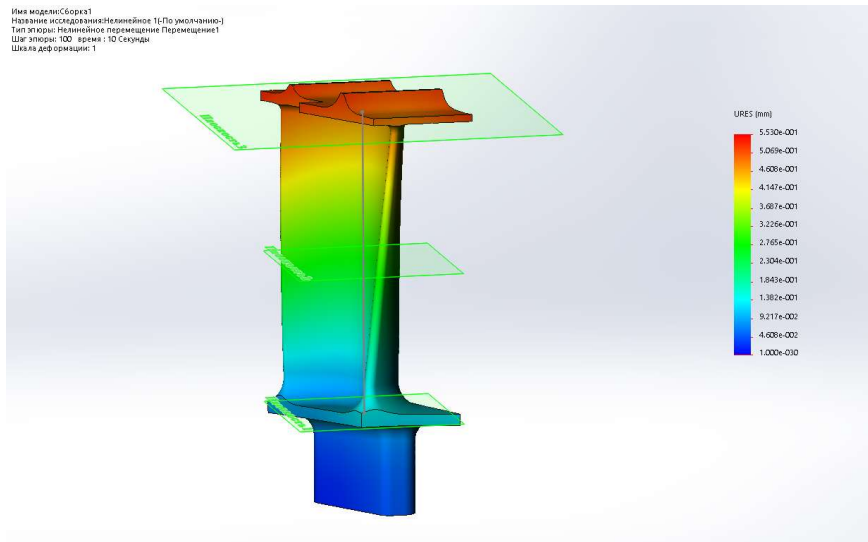


Рисунок 2.21 - Градиент переміщень

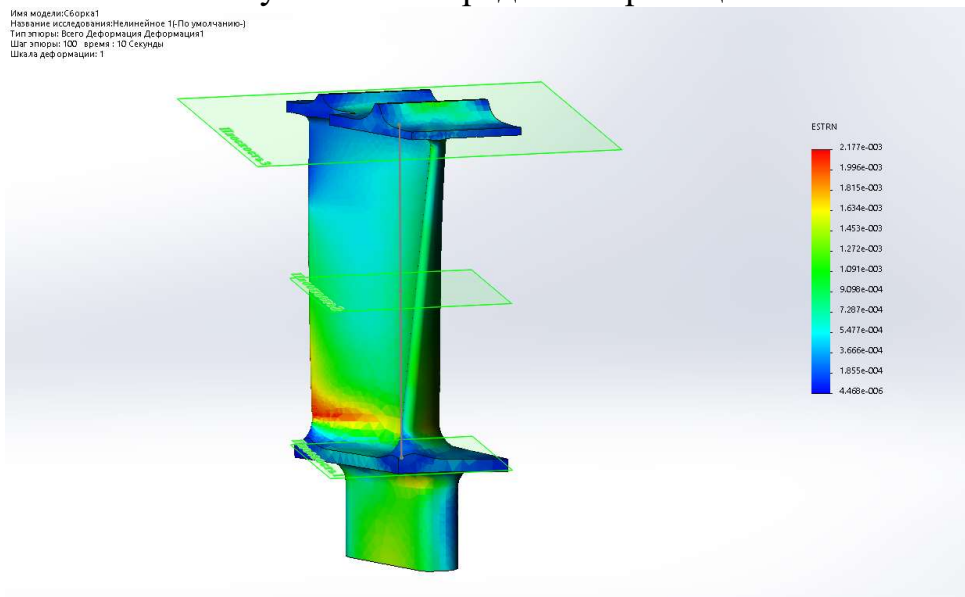


Рисунок 2.22 - Градиент деформації.

Знаходження коефіцієнту запасу в найбільш небезпечному вузлі

За результатами симуляції можна зробити висновок, що найбільш небезпечна точка знаходиться на вихідній кромки біля нижньої трактової полиці. Для визначення працездатності лопатки необхідно знайти коефіцієнт запасу. Формула виглядає таким чином:

$$K_i = \frac{\sigma_{длі}}{\sigma_{эі}} \quad (2.16)$$

$$\sigma_{длі} = f(T_i) = 0.0017 * T_1^2 - 5.6163 * T_1 + 4630.4$$

Таблиця 2.8 – Залежність σ_{100} від температури в матеріалі ЖС6-К:

Марка	T, К	σ_{100} , МПа
ЖС6-К	1000	670
	1100	455
	1200	275
	1300	128
	1350	65

Найбільш небезпечний зображений на рисунку 2.23. На основі отриманих даних побудовано графік зміни напруги у вузлі при переході з режиму "малий газ" на "злітний" рисунок 2.24.

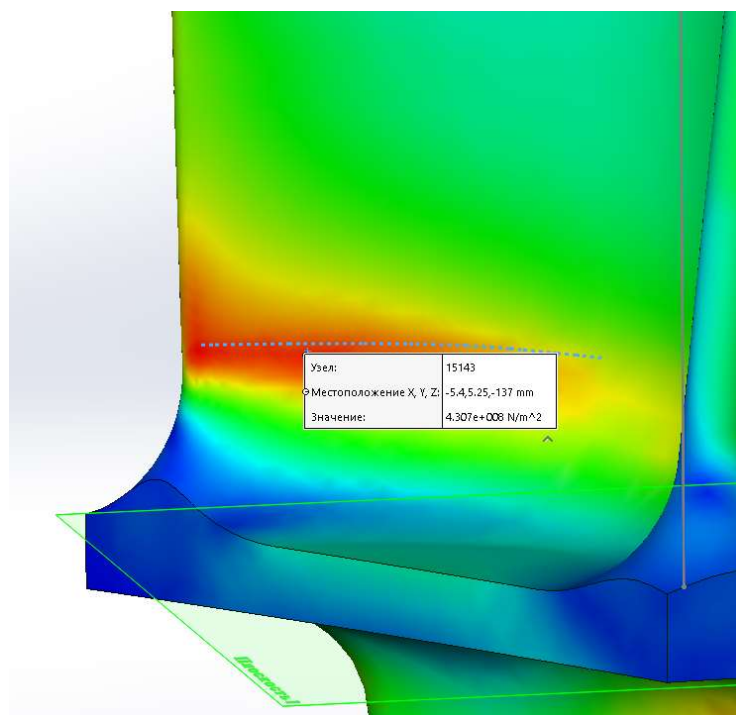


Рисунок 2.23 - Найбільш небезпечний вузол

Название исследования: Нелинейное 1 (По умолчанию)
 Тип эпюры: Нелинейное узловое напряжение Напряжение 1

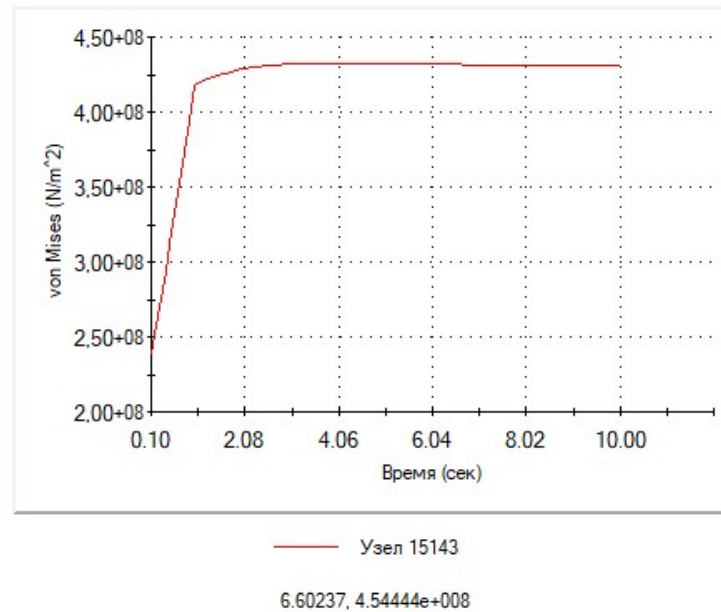


Рисунок 2.24 - Графік зміни напруги у вузлі при переході з режиму "малий газ" на "злітний"

За результатами розрахунку був побудований графік зміни коефіцієнта запасу після плин часу рисунку 2.25.

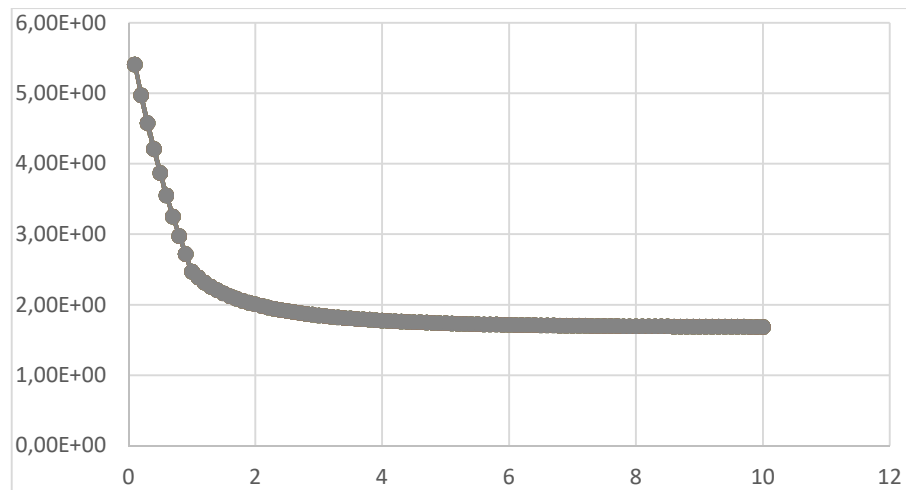


Рисунок 2.25 - Зміна коефіцієнта запасу міцності

Висновки

При проектуванні була побудована модель лопатки першого ступеня турбіни двигуна ТВ3-177 в програмі SolidWorks . За допомогою SolidWorks Simulation була зроблена симуляція температури і напруги яка виникне в

лопатці при заданих ГУ. Розрахунок був проведений для стаціонарного і перехідного режиму. В результаті розрахунку було виявлено що ця модель лопатки працездатна за заданих граничних умов, але має малий коефіцієнт запасу міцності $K=1,81$. Це можна пояснити не точністю сітки, а також розміром верхньої трактової полиці. Для того що б зробити лопатку більш працездатною при заданих ГУ необхідно змінити модель і зменшити розміри верхньої трактової полиці, оскільки велика маса на істотному радіусі робить дуже вагомий вплив на напругу в пері лопатки. Також можливо використати нові матеріали, що витримують данну температуру і напругу.

2.5 Розрахунок на міцність диска компресора

Диски перебувають під впливом інерційних відцентрових сил, що виникають при обертанні від маси робочих лопаток і власної маси дисків. Ці сили викликає в дисках розтягуюча напруга. Від нерівномірного нагріву дисків турбін виникає температурна напруга, яка може викликати як розтягування, так і стискування елементів диска.

Окрім напруги розтягування і стискання, в дисках може виникати напруга кручення і вигину. Напруга кручення з'являється, якщо диски передають момент, що крутить, а вигину - виникають під дією різниці тисків і температур на бічних поверхнях дисків, від осьових газодинамічних сил, що діють на робочі лопатки, від вібрації лопаток і самих дисків, під дією гіроскопічних моментів.

З перерахованої напруги найбільш суттєвими є напруги від відцентрових сил власної маси диска і вінця лопаток, а також температурні (у разі нерівномірного нагріву диска). Напруга вигину залежить від товщини диска і способу з'єднання дисків між собою і з валом і можуть бути значними лише в тонких дисках. Напруга кручення зазвичай невелика і в розрахунках у більшості випадків не враховуються.

Допущення, що приймаються при розрахунку

При розрахунку приймаємо наступні допущення:

- диск вважається симетричним відносно серединної площі, перпендикулярній осі обертання;
- диск знаходиться в плосконапруженому стані, температура диска міняється тільки по його радіусу і рівномірна по товщині;
- напруга на будь-якому радіусі не міняється по товщині, наявність отворів і бобишек на полотні диска, окремих виступів і проточок на його частинах не береться до уваги.

Мета розрахунку

Метою розрахунку є визначення напруги і запасів міцності в різних перерізах по радіусу диска.

Початкові дані:

1. Частота обертання диска $n=21485$ (об/хв)
2. Матеріал диска - Титановий сплав ВТ- 3
3. Щільність матеріалу $\rho = 4500 \text{ кг/м}^3$
4. Напруги на кореновому перерізі пера лопатки від розтягування відцентровими силами на розрахунковому режимі $\sigma_{\text{рк}}=129,089$ (МПа)
5. Площа кореневого перерізу лопатки $F_k=5,82 \cdot 10^{-5}$ (м²)
6. Число лопаток на робоче колесі $z=37$
7. Площа радіального перерізу розрізної частини обода $f=10,97 \cdot 10^{-5}$ (м²)
8. Радіус центру тяжіння площі радіального перерізу $R_f=0,0772$ (м)

Основні розрахункові рівняння для визначення пружної напруги в диску від відцентрових сил і нерівномірного нагріву

Для розрахунку диска на міцність використовуємо два диференціальні рівняння:

$$\begin{aligned} d\sigma_r &= -\sigma_r \cdot \left(\frac{db}{b} + \frac{dR}{R} \right) + \sigma_\tau \cdot \frac{dR}{R} - \rho \omega^2 R^2 \frac{dR}{R} \\ d\sigma_\tau &= \sigma_\tau \cdot \left(\frac{dR}{R} + \frac{dE}{E} \right) + \sigma_r \cdot \left(\frac{dR}{R} - \mu \frac{db}{b} - \mu \frac{dE}{E} \right) - \mu \rho \omega^2 R^2 \frac{dR}{R} - Ed(\alpha t) \end{aligned} \quad (2.17)$$

- де σ_r і σ_τ - радіальна і окружна нормальна напруга;
 b, R - поточні значення товщини і радіусу диска;
 ω - кутова швидкість обертання диска;
 ρ - щільність матеріалу диска;
 E - модуль пружності матеріалу диска;
 μ - коефіцієнт Пуассона;
 α - коефіцієнт лінійного розширення матеріалу диска;
 t - температура елемента диска на радіусі.

Точні рішення диференціальних рівнянь можуть бути отримані тільки для обмеженого числа профілів. Застосовуємо наближений метод визначення напруги в диску - метод кінцевих різниць. Розрахунок диска цим методом ґрунтований на наближеному рішенні системи диференціальних рівнянь шляхом заміни диференціалів, що входять в них, кінцевими різницями. Для розрахунку диск розбиваємо на перерізи. При виборі розрахункових перерізів дотримуємось наступних умов:

$$\frac{R_n}{R_{n-1}} \leq 1,4 \dots 1,5; 0,8 \leq \frac{b_n}{b_{n-1}} \leq 1,2 \quad (2.18)$$

Заміна диференціалів на кінцевій різниці робиться по наступних формулах:

$$d\sigma_r \approx \Delta\sigma_r = \sigma_{r_n} - \sigma_{r_{n-1}}; d\sigma_\tau \approx \Delta\sigma_\tau = \sigma_{\tau_n} - \sigma_{\tau_{n-1}}; \quad (2.19)$$

$$dR \approx \Delta R = R_n - R_{n-1}; db \approx \Delta b = b_n - b_{n-1}; \quad (2.20)$$

де індекси n вказують номер кільцевого перерізу диска. Остаточні розрахункові формули мають вигляд:

$$\sigma_{r_n} = A_n \cdot \sigma_0 + B_n; \sigma_{\tau_n} = N_n \cdot \sigma_0 + Q_n \quad (2.21)$$

де

$$\begin{aligned} A_n &= A_{n-1} \cdot \xi_n + N_{n-1} \cdot \vartheta_n \\ B_n &= B_{n-1} \cdot \xi_n + Q_{n-1} \cdot \vartheta_n - C_n \cdot \vartheta_n; \\ N_n &= N_{n-1} \cdot \varphi_n + A_{n-1} \cdot \lambda_n; \\ Q_n &= Q_{n-1} \cdot \varphi_n + B_{n-1} \cdot \lambda_{n-1} - \mu \cdot C_n \cdot \vartheta_n - \psi_n; \end{aligned}$$

Величини коефіцієнтів A_n , N_n залежать від геометричних розмірів і матеріалу диска. Величини коефіцієнтів B_n і Q_n разом з геометричними розмірами і матеріалом диска залежать також від відцентрових і температурних навантажень, що діють в диску.

Значення коефіцієнтів $\xi_n; \vartheta_n; \varphi_n; C_n; \psi_n$ визначаються :

$$\begin{aligned} \xi_n &= 3 - \frac{R_n}{R_{n-1}} - \frac{b_n}{b_{n-1}}; \vartheta_n = \frac{R_n}{R_{n-1}} - 1; \\ \varphi_n &= 1 - \frac{R_n}{R_{n-1}} + \frac{E_n}{E_{n-1}}; \lambda_n = \frac{R_n}{R_{n-1}} - 1 - \mu \cdot \left(\frac{b_n}{b_{n-1}} + \frac{E_n}{E_{n-1}} - 2 \right); \\ C_n &= \rho \omega^2 R_{n-1}^2; \psi_n = \frac{E_n + E_{n-1}}{2} \cdot [(\alpha t)_n - (\alpha t)_{n-1}]; \end{aligned} \quad (2.22)$$

Для нульового перерізу у випадку диска з вільним центральним отвором

$$A_0 = 0, B_0 = 0, N_0 = 1, Q_0 = 0;$$

Невідома напруга в нульовому перерізі обчислюється по відомій радіальній напрузі σ_{r_l} , вінця лопатки, що виникає від відцентрових сил

$$\sigma_0 = \frac{\sigma_{r_l} - B_k}{A_k} \quad (2.23)$$

Напруга σ_{r_l} від відцентрових сил лопаток і замкової частини обода може бути визначено для випадку, коли лопатки і диск виготовлені з матеріалу з однаковою щільністю, по формулі

$$\sigma_{r_l} = \frac{z \cdot \sigma_p \cdot Fk + z \cdot n \cdot \rho \cdot \omega^2 \cdot R_n + \rho \cdot f \cdot 2 \cdot \pi \cdot R_f^2 \cdot \omega^2}{2 \cdot \pi \cdot Rk \cdot b}; \quad (2.24)$$

$$\sigma_{\text{гл}} = \frac{37 \cdot 129,089 \cdot 10^6 \cdot 5,82 \cdot 10^{-5} + 37 \cdot 3,42 \cdot 10^{-7} \cdot 4500 \cdot 2248^2 \cdot 0,0788 +}{2 \cdot 3,14 \cdot 0,0718 \cdot 0,0223} + \frac{+4500 \cdot 10,97 \cdot 10^{-5} \cdot 2 \cdot 3,14 \cdot 0,0772^2 \cdot 2248^2}{=} = 38,53 \text{ (МПа)}$$

де R_k - зовнішній радіус нерозрізного обода диска;
 R_n - радіус центру тяжіння ніжки
 b_k - ширина обода диска на радіусі R_k .

Розрахунок запасів міцності

Розрахунковим режимом для перевірного розрахунку на міцність диска являється режим максимальної частоти обертання диска. В цьому випадку найбільшої величини досягають напруги від відцентрових сил власної маси диска і вінця лопатки. Розрахункова схема зображена на рисунку 2.5

Оскільки диск знаходиться в плосконавантаженому стані, то за критерій міцності зазвичай береться еквівалентна напруга

$$\sigma_{\text{екв}} = \sqrt{\sigma_r^2 + \sigma_t^2 - \sigma_r \sigma_t} \quad (2.25)$$

Запас міцності

$$K = \frac{\sigma_{\text{дл}}}{\sigma_{\text{екв}}} \quad (2.26)$$

де $\sigma_{\text{дл}}$ - межа тривалої міцності матеріалу.

Згідно з нормами міцності запас міцності має бути не менше 1,3

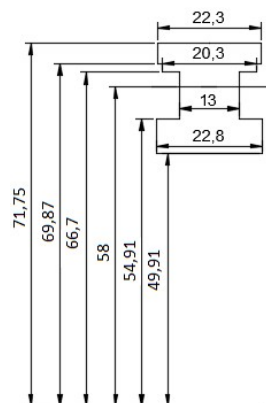


Рисунок 2.26 - Розрахункова схема

Обчислення робимо за програмою кафедри 203 Disk _ erf.exe. Результати розрахунку представлені в таблиці 2.8. Та побудуємо графіки зміни напруги по

радіусу диска (рисунок 2.27) і зміни запасу міцності по радіусу диска (рисунок 2.28).

Таблиця 2.8 – Розрахунок на міцність дисків компресорів

РАСЧЕТ НА ПРОЧНОСТЬ ДИСКОВ
КОМПРЕССОРОВ И ТУРБИН

ВЫПОЛНИЛ(А) : Kirilyk

ИСХОДНЫЕ ДАННЫЕ:

DP= 0 DT= 0
Частота вращения = 21485.0 об/мин
Количество расчетных сечений = 9
Количество скачков на контуре = 3
Контурная нагрузка = 38.530 МПа
AZ= 0 BZ= 0 NZ= 1 QZ= 0
Коэффициент Пуассона = .30
R(1)= .0499 R(2)= .0549 R(3)= .0549 R(4)= .0580
R(5)= .0667 R(6)= .0667 R(7)= .0698 R(8)= .0698
R(9)= .0717
B(1)= .0228 B(2)= .0228 B(3)= .0130 B(4)= .0130
B(5)= .0130 B(6)= .0203 B(7)= .0203 B(8)= .0223
B(9)= .0223
NRS(Z)= 2 4 5
Плотность материала = 4500.00
Предел длит. прочности материала= 1000.0
РЕЗУЛЬТАТЫ РАСЧЕТА:

I	R(I), М	B(I), М	SR, МПА	ST, МПА	SEK, МПА	ZAP
1	.0499	.0228	.00	270.14	270.14	3.7
2	.0549	.0228	21.10	241.28	231.45	4.3
3	.0549	.0130	37.01	246.05	229.79	4.4
4	.0580	.0130	44.82	233.05	214.19	4.7
5	.0667	.0130	60.70	201.11	178.67	5.6
6	.0667	.0203	38.87	194.56	178.33	5.6
7	.0698	.0203	41.29	185.88	169.06	5.9
8	.0698	.0223	37.59	184.77	169.14	5.9
9	.0717	.0223	38.53	179.84	164.01	6.1

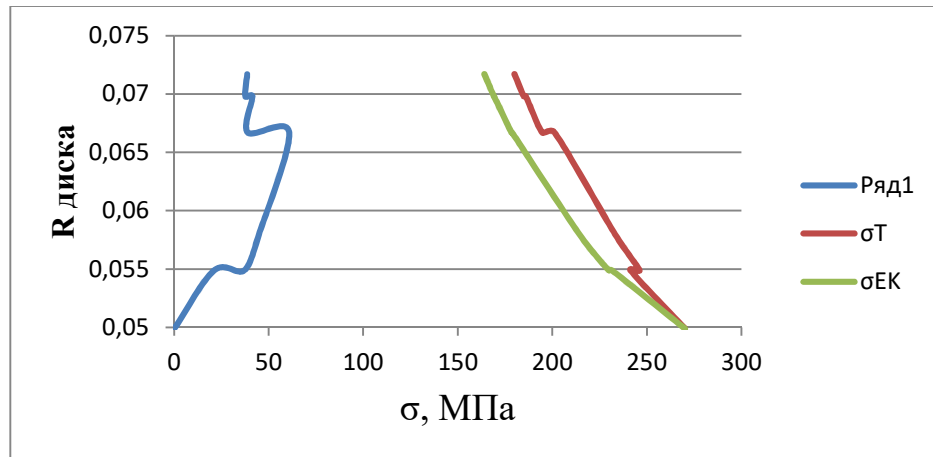


Рисунок 2.27 - Зміна напруги по радіусу диска



Рисунок 2.28 - Зміна запасу міцності по радіусу диска

Висновок: Був проведений розрахунок диска першого ступеня компресора турбовального двигуна на три різних товщини першої на 0,0228 м і друга на 0,013 м і третя на 0,0223 м. Були отримані значення радіального, окружного і еквівалентного напруження в різних радіальних перерізах диска. Також були пораховані значення запасів міцності в радіальних перерізах диска.

З графіків видно, що значення запасів міцності по перерізах диска відповідають нормам міцності, по яких запас міцності має бути не менше 1,2...1,8. У нашому випадку мінімальний запас міцності 3,7, а максимальний 6,1, що є завищеним, проте це необхідно, оскільки диск містить кріпильні отвори, які є концентраторами напруги, а при розрахунку ми не враховували наявність отворів, тому підвищення коефіцієнта запасу міцності доцільно і крім того це забезпечує безпечну роботу диска, компресора і двигуна в цілому.

2.6 Розрахунок на міцність замку кріплення лопатки типу "ластівчин хвіст"

У цьому розрахунку визначається міцність замку лопатки проектного двигуна. Кріплення лопатки трапецієвидне типу "ластівчин хвіст".

На лопатку діє відцентрова сила $P_{цл}$, окружна складова газовой сили $P_{ц}$, осьова складова газовой сили P_a . Сила $P_{цл}$ викликає розтягування, сили $P_{ц}$ і P_a - вигин ніжки лопатки. Крім того, ніжка лопатки випробовує напругу вигину від відцентрових сил (оскільки центри тяжіння пера лопатки і ніжки не лежать на напрямі одного радіусу) і напруги кручення - від відцентрових і газових сил.

Величини напруги в замку лопатки залежать від величин діючих сил, від конструкції замку і від характеру посадки ніжки лопатки в пазу диска.

Розрахунок замку лопатки ведемо на відцентрову силу $P_{цл}$, складові від газових сил опускаємо.

Метою розрахунку є визначення напруги у місцях контакту лопатки з диском від відцентрових сил лопатки.

Розрахункова схема замку представлена на рисунку 2.29

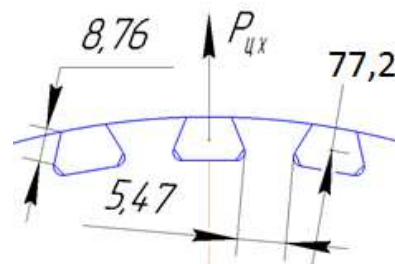


Рисунок 2.29 - Розрахункова схема замку

Початкові дані:

Число оборотів диска $n = 21485$ об/мін

Напруга розтягування в кореновому перерізі лопатки $129,089$ МПа

Площа коренового перерізу лопатки $F_k = 5,82 \cdot 10^{-5}$ (м²)

Число лопаток $Z = 37$ штук

По кресленню хвостовика лопатки і гребеня диска визначаємо наступні дані:

Кут нахилу грані замку $\alpha = 60$ Град

Ширина контактної площадки $c = 0,00876$ м

Довжина грані $b = 0,028$ м

Радіус центру тяжіння хвостовика $R_{цхв} = 0,0736$ м

Розмір перемички гребеня $h = 0,0035$ м

Радіус центру тяжіння гребеня $R_{цхг} = 0,0808$ м

Частота обертання ротора $\omega = 2248$ (с⁻¹)

1. Визначається відцентрова сила пера лопатки за виразом

$$P_{\text{цп}} = \sigma_{\text{рк}} \cdot F_{\text{к}} = 129,089 \cdot 5,82 \cdot 10^{-5} = 7512,979 \text{ (Н)} \quad (2.27)$$

2. Визначається відцентрова сила ніжки за виразом

$$P_{\text{цн}} = V_{\text{н}} \cdot \rho \cdot \omega^2 \cdot R_{\text{цн}} = 3,42 \cdot 10^{-7} \cdot 4500 \cdot 2248^2 \cdot 0,0788 = 612,8 \text{ (Н)} \quad (2.28)$$

3. Визначається відцентрова сила хвостовика лопатки за виразом

$$P_{\text{цх}} = m_{\text{х}} \cdot R_{\text{цх}} \cdot \omega^2 = 4,34 \cdot 10^{-3} \cdot 0,0736 \cdot 2248^2 = 1614,21 \text{ (Н)} \quad (2.29)$$

$$m_{\text{х}} = V_{\text{х}} \cdot \rho = 3,21 \cdot 10^{-5} \cdot 4500 = 4,34 \cdot 10^{-3} \text{ (кг)} \quad (2.30)$$

4. Визначається повна відцентрова сила лопатки за виразом

$$P_{\text{ц}\Sigma} = P_{\text{цп}} + P_{\text{цн}} + P_{\text{цх}} = 7512,979 + 612,8 + 1614,21 = 9739,98 \text{ (Н)} \quad (2.31)$$

5. Визначається сила, що діє на межі замку за виразом

$$N = \frac{P_{\text{ц}\Sigma}}{2(\cos\alpha + f\cos\alpha)} = \frac{9739,98}{2(\cos 60 + 0,5 \cdot \cos 60)} = 6493,32 \text{ (Н)} \quad (2.32)$$

6. Визначаємо напругу зім'яття грані за виразом

$$\sigma_{\text{см}} = \frac{N}{c \cdot b} = \frac{6493,32}{8,76 \cdot 28} \cdot 10^6 = 24,67 \text{ (МПа)} \quad (2.33)$$

Запас міцності гребеня диска на зім'яття визначається за виразом

$$K_{\text{см}} = \frac{\sigma}{\sigma_{\text{см}}} = \frac{280}{26,47} = 10,57 \quad (2.34)$$

7. Визначається напруга розтягування в основі гребеня за виразом

$$\sigma_{\text{р}} = \frac{Q}{a \cdot b} = \frac{9739,98 + 1662,6}{5,47 \cdot 28} = 74,8 \text{ (МПа)} \quad (2.35)$$

$$P_{\text{цг}} = m_{\text{г}} \cdot R_{\text{цг}} \cdot \omega^2 = 4,44 \cdot 10^{-3} \cdot 0,0808 \cdot 2248^2 = 1812,95 \text{ (Н)} \quad (2.36)$$

$$\sigma_{\text{р max}} = a_{\text{к}} \cdot \sigma_{\text{р}} = 2,2 \cdot 73,95 = 162,69 \text{ (МПа)}$$

Запас міцності гребеня диска по напрузі по розтяганню за виразом:

$$K_{\text{р}} = \frac{\sigma}{\sigma_{\text{р max}}} = \frac{950}{162,69} = 5,83 \quad (2.37)$$

де σ - межа тривалої міцності матеріалу.

8. Визначається напруга зрізу в хвостовику лопатки за виразом

$$T_{cp2} = \frac{P_{цл}}{2 \cdot h_2 \cdot b} = \frac{9739,98}{2 \cdot 4,9 \cdot 28} \cdot 10^6 = 35,49 \text{ (МПа)} \quad (2.38)$$

9. Визначається напруга зрізу в міжпазовому виступі диска за виразом

$$T_{cp3} = \frac{P_{цл}}{2 \cdot h_3 \cdot b} = \frac{9739,98}{2 \cdot 3,5 \cdot 28} \cdot 10^6 = 49,6 \text{ (МПа)} \quad (2.39)$$

10. Визначається напруга зрізу в міжпазовому виступі диска за виразом

$$K_{cp2} = \frac{\sigma}{T_{cp2}} = \frac{950}{35,49} = 26,76 \quad (2.40)$$

$$K_{cp3} = \frac{\sigma}{T_{cp3}} = \frac{950}{49,6} = 19,15 \quad (2.40)$$

Висновок: замок лопатки відповідає нормам міцності на зім'яття, отримане значення : $k_{cm}=4,54$. Коефіцієнт запасу міцності по напрузі розтягання склав $k_p = 5,83$.

Коефіцієнт запасу міцності на зріз в хвостовику лопатки склав $k_{cp2}=26,76$. Коефіцієнт запасу міцності на зріз в міжпазовому виступі диска $k_{cp3}= 19,15$, звідси витікає, що цей замок має завищений коефіцієнт запасу, хоча і задовольняє вимогам.

2.7 Розрахунок на міцність диска турбіни

Цікавлячись розподілом напружень по полотну диска, необхідно якомога точніше врахувати вплив взаємодіючих з диском деталей. Для цього необхідно включати в розрахунок не тільки диск, але і прилеглі до нього деталі - покривні диски, вали і лопатки. Якщо при урахуванні перших двох елементів не виникає труднощів - досить просто додати ці деталі при створенні геометричної моделі диска, то урахування лопаток вимагає іншого підходу.

Оскільки розгляд диска виконується в осесиметричній постановці, урахування кінцевого числа лопаток шляхом додавання їх до геометричної моделі диска не дозволить отримати фізичного результату розрахунку. Тому дію відцентрових сил від лопаток будемо замінювати контурним навантаженням. Для урахування розрізної частини диску можна застосувати зміну властивостей матеріалу в цій області. Ставлячи ортотропні властивості матеріалу так, щоб супротив його розтягування в окружному напрямку був на кілька порядків нижче, ніж основного матеріалу диска, можна з достатньою точністю змоделювати наявність в диску пазів для кріплення лопаток.

Створення геометричної моделі диска ТВаД і його оточення

Початкові моделі диска турбіни спочатку готують в КОМПАС- 3D, а після в SolidWorks.

При створенні геометричної моделі необхідно враховувати, що віссю симетрії диска має бути вісь ОУ. Виконання цієї умови потрібне для того, щоб в подальшому не прибівати до завдання додаткових умов, оскільки в програмному комплексі Ansys при завданні властивості осесиметрії за умовчанням віссю симетрії прийнята ОУ.

З програмі КОМПАС- 3D готують ескіз кожної плоскoї деталі з урахуванням заходів і допущень, обумовлених в попередньому розділі. При цьому слід переконатися, що немає дублювання ліній або їх накладення. Кожен ескіз слід зберегти у форматі .igs, заздалегідь зкоординувати їх взаємне розташування для спрощення складання. Після в програмі SolidWorks створюють плоскі деталі із заздалегідь підготовлених ескізів.

Перед імпортуванням геометрії в програмний комплекс ANSYS виконується складання плоских деталей в програмі SolidWorks.

Для імпортування геометрії в програмний комплекс Ansys створену геометричну модель необхідно зберегти у форматі x_t.

Геометрична модель диска і його оточення, перетворених з урахуванням описаних вище вимог, зображена на рис. 2.30.

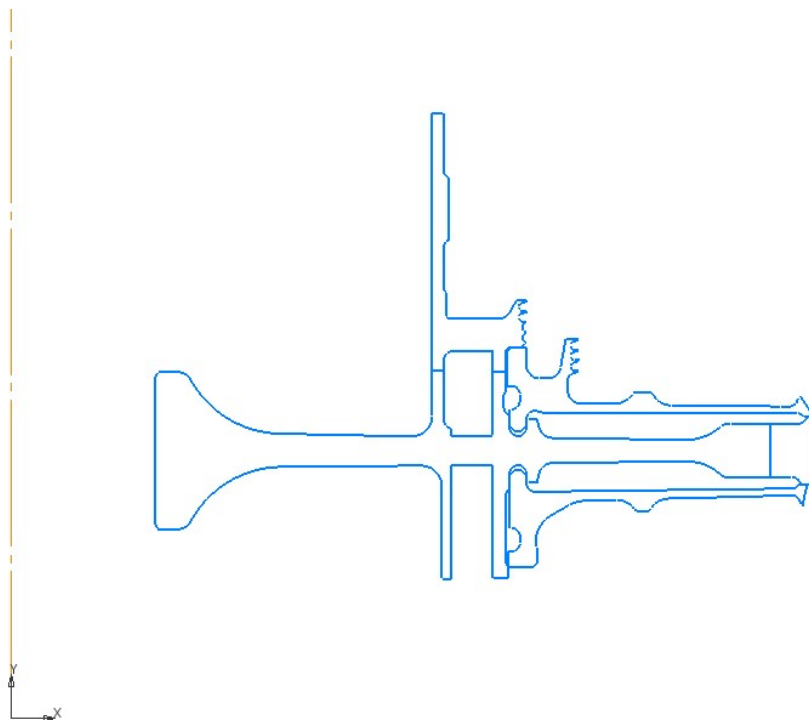


Рисунок 2.30 – Геометрична модель диска і оточення

Призначення матеріалів диска і прилеглих деталей

Диск, покривний диск і фіксатор лопаток виготовлені з матеріалу ЭИ-437Б, прилеглі деталі виготовлені з матеріалу 40ХНМА.

Для розрахунку термонапруженого стану в нестационарній постановці диска необхідно задати фізичні властивості матеріалів. Основні властивості, необхідні для проведення розрахунку, представлені в таблиці 2.9.

Призначення властивостей матеріалів робимо за допомогою модуля Engineeringdata. Для замкової частини лопатки призначення властивостей ортотропного матеріалу потрібний попередній розрахунок. Приймаємо модуль пружності уздовж осі Oz (у окружному напрямі) в 1000 разів менше, ніж модуль пружності в інших напрямі, а коефіцієнти Пуассона μ_{yz} і μ_{xz} рівними 0. Розрахуємо модулі сдвигу для цього матеріалу по формулах:

$$G_{yz} = \frac{E_z}{(1 + \mu)^2}, G_{xz} = \frac{E_z}{(1 + \mu)^2}, G_{xy} = \frac{E_x}{(1 + \mu)^2}, \quad (2.41)$$

где G_{yz} , G_{xz} , G_{xy} – модулі сдвигу,

E_x , E_z – модулі пружності по різних напрямі,

μ – коефіцієнт Пуассона

Таблиця 2.9 – Властивості матеріалу замку

ХН-77ПОР (ЭИ-437Б)

T, °C	20	100	200	300	400	500	600	700	800
$E \cdot 10^{11}$, Па	1.9	1.8	1.74	1.65	1.575	1.5	1.4	1.3	1.2
$\alpha \cdot 10^{-5}$, 1/град	9.5	11.75	14.75	16.5	17.25	18.25	19.25	20.25	21.25
σ_{ϕ} МПа	1100	1058	1006	954	902	850	700	440	220

Визначення кроків навантаження, тимчасових кроків і залежності відносної частоти обертання від коефіцієнта тяги згідно ОПЦ

Двигуни типу ТВ3-117 застосовуються для багатоцільових військових і цивільних вертольотів. Узагальнений польотний цикл для таких вертольотів має вигляд, представлений на рисунку 2.32.

Розбиваємо збірку диска і прилеглих деталей на ділянки для моделювання граничних умов теплообміну з метою визначити тепловий стан цього вузла. Схема розділення диска і прилеглих деталей на ділянки з вказівкою середнього радіусу кожної ділянки показана на рисунку 2.33.

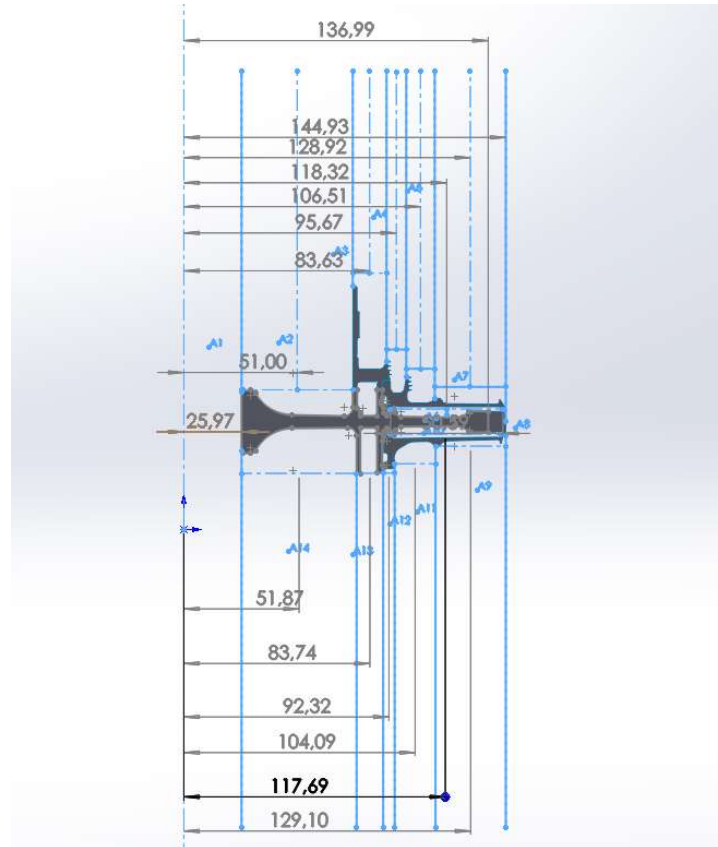


Рисунок 2.33 – Схема теплового навантаження диска турбіни

Розрахунок граничних умов теплообміну для базового режиму

Порядок розрахунку граничних умов теплообміну для кожної ділянки:

1. Розрахунок температури середовища.

Температуру середовища розраховують для кожного перерізу по формулі:

$$T_c = T_{\text{КВД}} + \frac{U^2}{2c_p}, \quad (2.42)$$

де $T_{\text{КВД}}$ – температура за компресором високого тиску або в ступені відбору, К;

$U = \frac{\pi n_{\text{ВД}}}{30} R_c$ – окружна швидкість, м/с;

$n_{\text{ВД}}$ – обороти турбіни високого тиску, об/хв;

R_c – середній радіус i -ої ділянки, на які був розбитий диск, м

$c_p = -1,7287 \cdot 10^{-7} T_{\text{КВД}}^3 + 4,1509 \cdot 10^{-4} T_{\text{КВД}}^2 - 1,0764 \cdot 10^{-1} T_{\text{КВД}} + 1004,6$
– теплоємність повітря, [Дж/(кг·К)].

Для 8-ої ділянки приймаємо температуру на 120 градусів вище, ніж температура ступеці диска.

2. Розрахунок коефіцієнтів тепловіддачі.

Коефіцієнти тепловіддачі розраховуємо для кожного перерізу по співвідношенню:

$$\alpha = \frac{Nu}{R_c} \lambda, \quad (2.43)$$

де $Nu = 0,0207 \cdot Re_\omega^{0.8}$ – число Нуссельта;

$Re_\omega = \frac{\rho U R_c}{\mu}$ – число Рейнольдса;

$\rho = \frac{P}{RT_c}$ – щільність повітря, кг/м³;

P, T_c – тиск і температура повітря в розрахунковому перерізі, Па, К;

$R = 287$ Дж/(кг·К) – універсальна газова постійна;

$\mu = 1,8494 \cdot 10^{-5} e^{0,0008 \cdot T_c}$ – коефіцієнт динамічної в'язкості повітря, Па·с;

$\lambda = 2,583 \cdot 10^{-2} e^{0,0009 \cdot T_c}$ – коефіцієнт теплопровідності повітря, Вт/(м·К);

3. Отримані результати зводимо в таблицю 2.10.

Таблиця 2.10 - Результати розрахунку граничних умов теплообміну на базовому режимі роботи

N сеч	R, м	U, м/с	T _c , К	кінематичес	лямбда, Вт/м	плотность	Re	Nu	теплоотдача(T _c , C
1	0,02597	58,42995594	586,6271748	2,95696E-05	0,043794186	5,465782092	280487,6944	472,3907614	796,6102726 313,4771748
2	0,051	114,745004	591,2752446	2,96798E-05	0,043977772	5,42281507	1069221,89	1377,921951	1188,194854 318,1252446
3	0,08363	188,1593075	601,8738622	2,99325E-05	0,044399272	5,32732273	2800615,957	2976,961325	1580,472521 328,7238622
4	0,09567	215,248128	607,0821752	3,00575E-05	0,044607882	5,281618268	3618506,54	3654,212804	1703,843344 333,9321752
5	0,10651	239,6370661	612,3697653	3,01849E-05	0,044820669	5,236013416	4427465,93	4294,321228	1807,101216 339,2197653
6	0,11832	266,2084092	618,7758763	3,034E-05	0,045079829	5,181805609	5379543,649	5018,416403	1912,01279 345,6258763
7	0,12892	290,0573708	625,0987558	3,04939E-05	0,045337091	5,129391599	6290101,5	5687,173378	1999,999209 351,9487558
8	0,14493	326,0783024	705	3,25067E-05	0,048717417	4,548051499	6611996,67	5918,837904	1989,584593 431,85
9	0,1291	290,4623531	625,2108069	3,04966E-05	0,045341663	5,128472303	6305982,657	5698,657594	2001,445507 352,0608069
10	0,11769	264,7909709	618,4171517	3,03313E-05	0,045065277	5,184811414	5327024,828	4979,18339	1906,604468 345,2671517
11	0,10409	234,1923032	611,1401648	3,01552E-05	0,044771096	5,246548159	4241237,529	4149,200504	1784,650347 337,9901648
12	0,09232	207,7109562	605,5627832	3,0021E-05	0,044546924	5,294870154	3382093,437	3461,934341	1670,477979 332,4127832
13	0,08374	188,4067967	601,9182803	2,99336E-05	0,044401047	5,326929604	2807681,215	2982,967918	1581,644375 328,7682803
14	0,05187	116,7024187	591,4911673	2,96849E-05	0,043986319	5,420835482	1105417,661	1415,11412	1200,032029 318,3411673

Розрахунок граничних умов теплообміну для усіх режимів роботи двигуна

Так для температури слід виконати наступні дії:
По відносній приведеній частоті обертання ротора встановити значення коефіцієнта, користуючись рисунком 2.34.

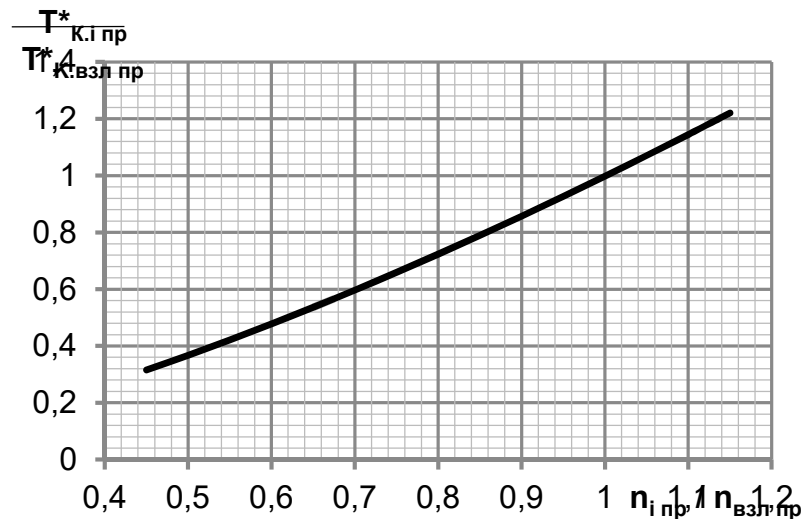


Рисунок 2.34 – Відносна зміна температури повітря на виході з компресора по режимах роботи двигуна

Розраховуємо приведену температуру повітря за компресором на i - м режимі роботи двигуна по формулі:

$$T_{K.i пр}^* = \bar{T}_{K.i пр}^* T_{K.б пр}^* \quad (2.44)$$

Визначити фізичну температуру повітря за компресором на i - м режимі:

$$T_{K.i}^* = \frac{T_{K.i пр}^* T_H^*}{T_0} \quad (2.45)$$

Порядок перерахунку тиску ха компресором:
По відносній приведеній частоті обертання ротора встановити значення коефіцієнта, користуючись рисунком 2.35.

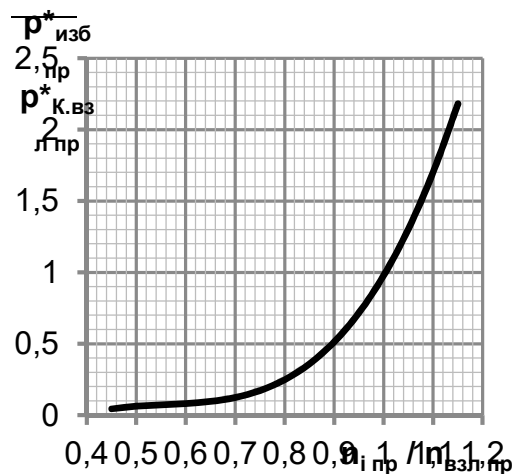


Рисунок 2.34 – Відносна зміна надмірного тиску повітря за компресором по режимах роботи ТРД і ТРДД

$$\bar{P}_{изб.i пр}^* = \frac{P_{изб.i пр}^*}{P_{К.б пр}^*} \quad (2.45)$$

Розрахувати приведений надмірний тиск повітря за компресором на i - м режимі роботи двигуна по формулі:

$$P_{изб.i пр}^* = \bar{P}_{изб.i пр}^* P_{К.б пр}^* \quad (2.46)$$

Згідно з формулою знайти величину приведенного тиску за компресором:

$$P_{К.i пр}^* = P_{изб.i пр}^* + P_0 \quad (2.47)$$

де $P_0 = 101330$ Па – тиск стандартної атмосфери на висоті 0 км; Визначити фізичний тиск повітря за компресором на i - м режимі:

$$P_{К.i}^* = \frac{P_{К.i пр}^* P_H^*}{P_0} \quad (2.48)$$

Фізичну частоту обертання на i - м режимі роботи двигуна визначають по формулі:

$$n_i = \bar{n}_{i пр} n_{б} \sqrt{\frac{T_H^*}{T_0}}, \frac{P_{К.i пр}^* P_H^*}{P_0} \quad (2.49)$$

де, $\bar{n}_{i пр}$ – відносна приведена частота обертання ротора на i - м режимі роботи двигуна;

$n_{б}$ – частота обертання ротора на базовому режимі (злітний, $H = 0$ км).

Дані по оборотах, температурі і тиску занесемо в таблицю 2.11 «Визначення граничних умов по кроках вантаження».

Таблиця 2.11 – Визначення граничних умов по кроках вантаження

№ шага нагружения (Current Time Step)	Time Step, s	Время, с	Время, мин	Назван режим а	Коэф. Тяги	Высота полета, км	T _{кр} К	P _{кр} Па	Относит. частота вращ.	Относит. T _{кр пр}	Относит. P _{кр юб. пр}	p _{кр 1 пр} Па	n, об/мин	T _{кр 1р} К	p _{кр 1р} Па	контурная нагрузка
1	3	0	0	запуск	0	0	288	101325	0	---	---	101325	0	288	101325	0
2	6	30	1	ЗМГ	0,7	0	288	101325	0,76	0,68	0,20	285371	16329	398	285371	3,64E+07
3	0,1	180,1	3	Взл	1	0	288	101325	1	1,00	0,90	929532	21485	584	929532	6,30E+07
4	3	210	4	Взл	1	0,7	283	93200	1	1,00	0,90	929532	21315	575	854995	6,20E+07
5	0,1	210,1	4	Ном	0,9	0,7	283	93200	0,98	0,97	0,81	846711	20889	558	778816	5,95E+07
6	6	360	6	Ном	0,9	0,7	283	93200	0,98	0,97	0,81	846711	20889	558	778816	5,95E+07
7	0,1	360,1	6	Кр	0,85	0,7	283	93200	0,91	0,88	0,55	609378	19397	507	560513	5,13E+07
8	3	1260	21	Кр	0,85	0,7	283	93200,0	0,91	0,88	0,55	609378	19397	507	560513	5,13E+07
9	0,1	1260,1	21	ПМГ	0,76	0,7	283	93200,0	0,97	0,96	0,84	874318	20675	550	804209	5,83E+07
10	10	1740	29	ПМГ	0,76	0,015	288	101325,0	0,97	0,96	0,84	874318	20837	559	874318	5,92E+07
11	0,1	1740,1	29	Взл	1	0,015	288	101325,0	1	1,00	0,90	929532	21481	584	929532	6,30E+07
12	3	1770	30	Взл	1	0	288	101325,0	1	1,00	0,90	929532	21485	584	929532	6,30E+07
13	0,1	1770,1	30	ЗМГ	0,7	0	288	101325,0	0,76	0,68	0,20	285371	16329	398	285371	3,64E+07
14	10	1920	32	ЗМГ	0,7	0	288	101325,0	0,76	0,68	0,20	285371	16329	398	285371	3,64E+07
15	0,1	1920,1	32	Взл	1	0,0	288	101325,0	1	1,00	0,90	929532	21485	584	929532	6,30E+07
16	3	1950	33	Взл	1	0,7	283	93200,0	1	1,00	0,90	929532	21315	575	854995	6,20E+07
17	0,1	1950,1	33	Ном	0,9	0,7	283	93200,0	0,98	0,97	0,81	846711	20889	559	778816	5,95E+07
18	6	2100	35	Ном	0,9	0,7	283	93200,0	0,98	0,97	0,81	846711	20889	559	778816	5,95E+07
19	0	2100,1	35	Кр	0,85	0,7	283	93200,0	0,91	0,88	0,55	607452	19397	507	558741	5,13E+07
20	50	3000	50	Кр	0,85	0,7	283	93200,0	0,91	0,88	0,55	609378	19397	507	560513	5,13E+07
21	0,1	3000,1	50	ПМГ	0,76	0,7	283	93200,0	0,97	0,96	0,84	874318	20675	550	804209	5,83E+07
22	10	3480	58	ПМГ	0,76	0,015	288	101325	0,97	0,96	0,84	874318	20837	559	874318	5,92E+07
23	0,1	3480,1	58	Взл	1	0,015	288	101325	1	1,00	0,90	929532	21481	584	929532	6,30E+07
24	3	3510	59	Взл	1	0	288	101325	1	1,00	0,90	929532	21485	584	929532	6,30E+07
25	0,1	3510,1	59	ЗМГ	0,7	0	288	101325	0,76	0,68	0,20	285371	16329	398	285371	3,64E+07
26	6	3660	61	ЗМГ	0,7	0	288	101325	0,76	0,68	0,20	285371	16329	398	285371	3,64E+07

Стационарний розрахунок теплового стану вузла

Метою цього розрахунку є знаходження розподілу температур в досліджуваних деталях при роботі на базовому режимі - максимальному злітному. Для проведення розрахунку в середовищі Ansys необхідно відкрити збережену раніше модель. Для цього використовуємо блок Geometry з toolboх WB. Для роботи в Geometry використовується DM, в який імпортуємо заздалегідь підготовлений файл складання у форматі x_t.

Далі додати блок Static Thermal, в якому приступити до налаштування моделі, а саме:

- Застосувати раніше створений матеріал до відповідних деталей;
- Створити сітку кінцевих елементів;
- Створити іменні вибірки, які відповідають лініям із загальними параметрами теплообміну по режимах;
- Призначити контакти між деталями;

Результатом розрахунку є поле температур в диску і прилеглих деталях, представлено на рисунку 2.34.

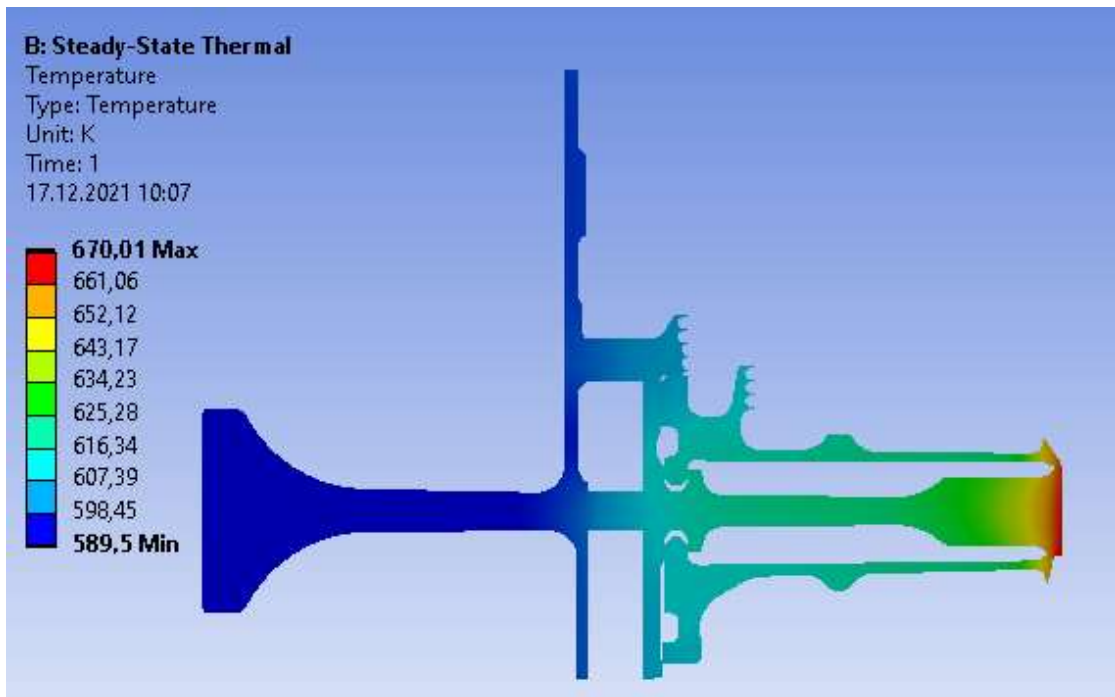


Рисунок 2.34 – Розподіл температур у вузлі на базовому режимі роботи

Нестационарний розрахунок теплового стану вузла

Результатом розрахунку є розподіл температур у вузлі спершу (183с) (Рисунок 2.35) і кінця злітного (210с) режиму (Рисунок 2.36) при виконанні польотного циклу, визначеного раніше, а також графік залежності температури за часом для точок, що лежать в характерних перерізах диска (Рисунок 2.37)

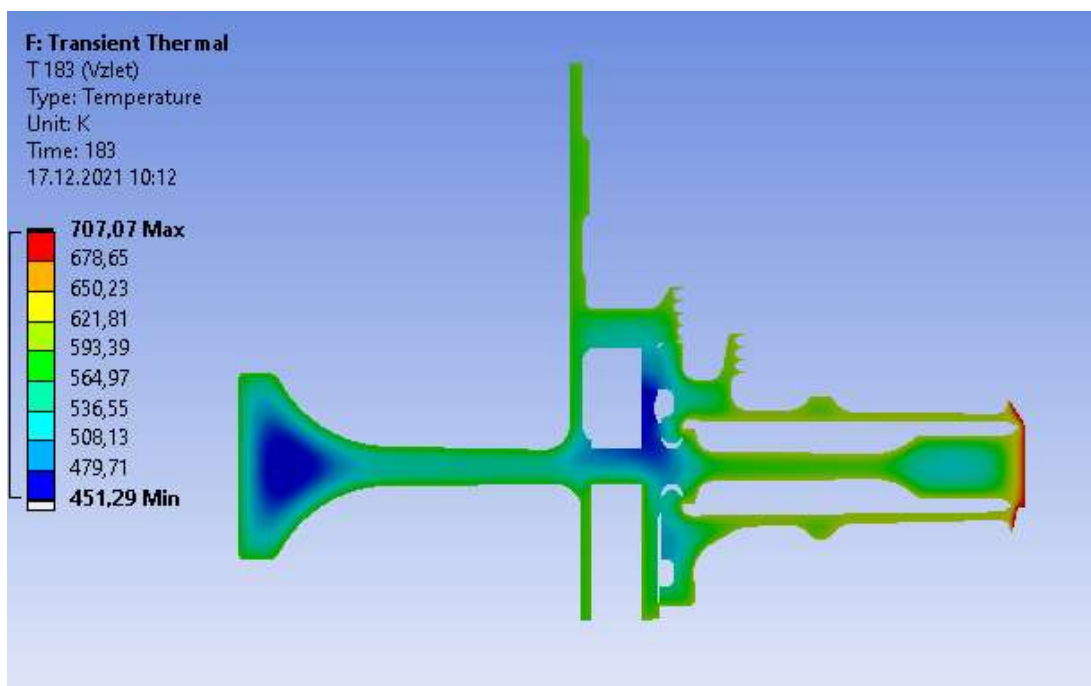


Рисунок 2.35 - Розподіл температур на початку злітного режиму

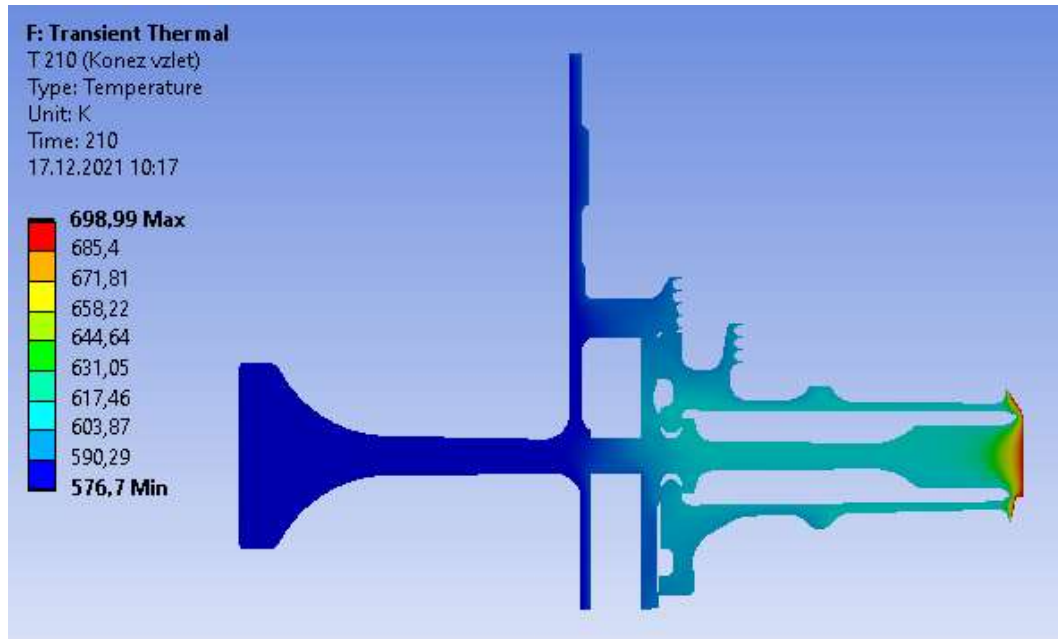


Рисунок 2.36 - Розподіл температур на кінці злітного режиму

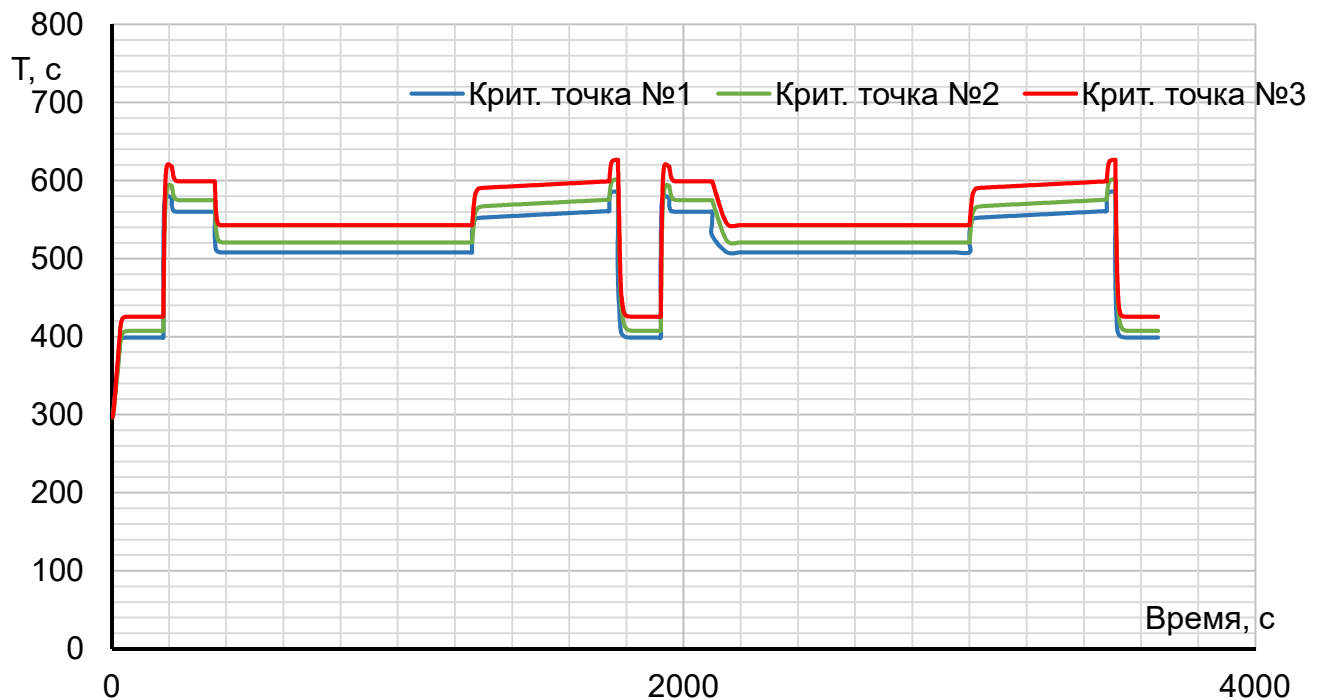


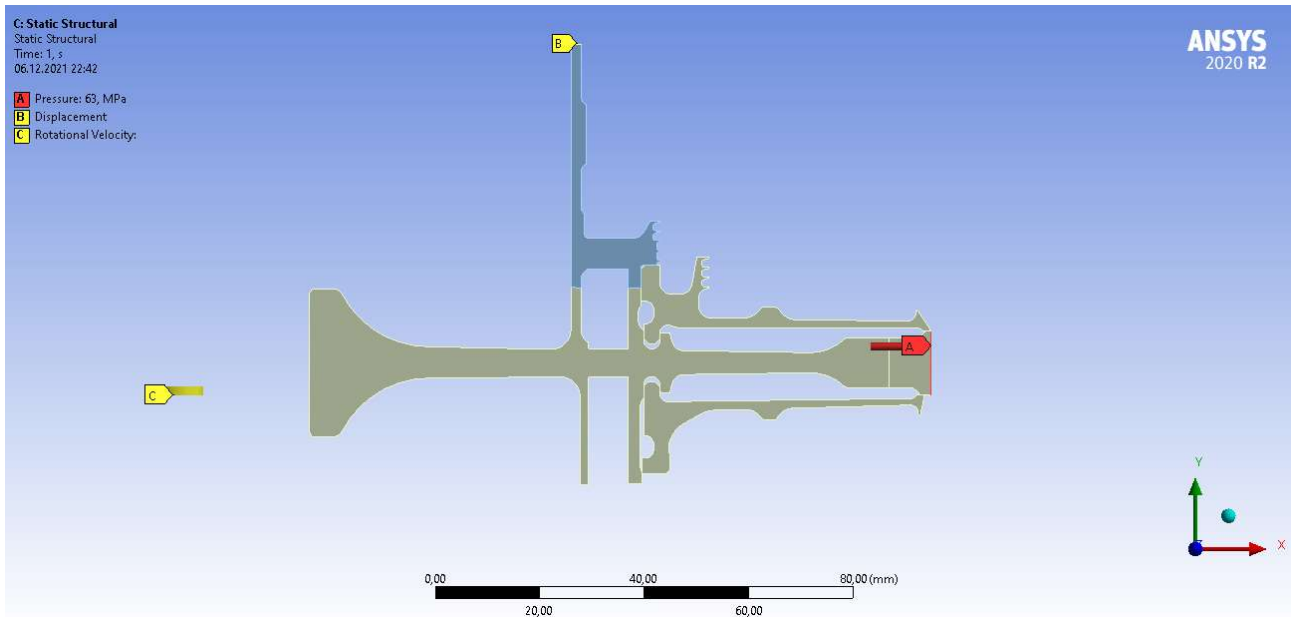
Рисунок 2.37 – Графік зміни температури за часом на ступеці (синім), в районі кріплення диска до валу(помаранчевим) і на ободі диска (червоним).

В результаті отримано температурне поле диска турбіни для кожного моменту часу (визначеного тимчасовими кроками). Обід диска є найбільш нагрітою областю деталі; прогрівання усього диска, в основному, відбувається в напрямі від зовнішнього радіусу до внутрішнього.

Розрахунок напружено-деформованого стану вузла

Метою цього розрахунку є визначення напруги від дії сил інерції в диску і прилеглих до нього деталях на базовому режимі роботи двигуна - максимальному злітному.

У разі рішення задачі по механіці твердого тіла, що деформується, потрібне завдання умови закріплення і навантажень. Схема вантаження системи для розрахунку напружено-деформованого стану вузла представлена на рисунку 2.38.



Рисунку 2.38 – Схема силового навантаження вузла

На систему діють навантаження від відцентрових сил. Для їх обліку задаємо частоту обертання вузла і контурне навантаження, яке імітує дію на полотно диска відкинутих лопаток. Для базового режиму роботи частота обертання ротора високого тиску рівна $\omega = 2249,90$ рад/с

Контурне навантаження розраховуємо по формулі:

$$\sigma_{Rn} = \frac{z \cdot \sigma_{Rk} \cdot F_k + \frac{z}{2} \cdot F_{3чл} \cdot \rho_l \cdot b \cdot R_{цм.3чл} \cdot \omega^2 + \frac{z}{2} \cdot F_{3чд} \cdot \rho_d \cdot b \cdot R_{цм.3чд} \cdot \omega^2}{2 \cdot \pi \cdot R_k \cdot b} = 62,992 \text{ МПа} \quad (2.50)$$

де $z=81$ – число лопаток;

$\sigma_{Rk}=148,198$ МПа – напруга в кореневому перерізі лопатки від розтягування відцентровими силами;

$F_k=2,96 \cdot 10^{-5}$ м² – площа кореневого перерізу лопатки;

$R_k=0,13699$ м – зовнішній радіус обода диска;

$b_k = 0,0101$ м – ширина обода диска на радіусі R_k ;

$F_{зчл} = 39,289 \cdot 10^6 \text{ м}^2$ - площа замкової частини лопатки, виключена з геометрії диска;

$R_{цт.зчл} = 0,13419 \text{ м}$ – радіус центру тяжіння замкової частини лопатки, виключеної з розрахунку;

$\rho_l = 8200 \text{ кг/м}^3$ – щільність матеріалу лопатки;

$F_{зчд} = 36,154 \cdot 10^{-6} \text{ м}^2$ - площа замкової частини лопатки, виключена з геометрії диска;

$R_{цт.зчл} = 0,13699 \text{ м}$ – радіус центру тяжіння замкової частини лопатки, виключеної з розрахунку;

$\rho_l = 8200 \text{ кг/м}^3$ – щільність матеріалу лопатки;

Таблиця 2.12 – Контурне навантаження по кроках

№ шага нагруження (Current Time Step)	контурная нагрузка
заг	0
1	3,64E+07
2	3,64E+07
3	6,30E+07
4	6,20E+07
5	5,95E+07
6	5,95E+07
7	5,13E+07
8	5,13E+07
9	5,83E+07
10	5,92E+07
11	6,30E+07
12	6,30E+07
13	3,64E+07
14	3,64E+07
15	6,30E+07
16	6,20E+07
17	5,95E+07
18	5,95E+07
19	5,13E+07
20	5,13E+07
21	5,83E+07
22	5,92E+07
23	6,30E+07
24	6,30E+07
25	3,64E+07
26	3,64E+07

Налаштування з модулів Geometry, Model і Material для Static Thermal використовуємо і для Static Structural.

Для завдання закріплення використовуємо команду Displacement в контекстному меню Environment стаціонарного розрахунку напружено-

деформованого стану. Закріплення уздовж осі OY прикладаємо до обрізаної частини переднього валу, як показано на схемі.

Для завдання відцентрової сили в контекстному меню Environment вибираємо опцію Inertial, яка має команду Rotational Velocity. У цій команді задаємо частоту обертання ротора на злітному режимі навколо осі OY.

Контурне навантаження прикладаємо до периферійної лінії обода диска, використовуючи команду Pressure.

Результати цього розрахунку представлені у вигляді полів еквівалентної і окружної напруги і радіальної напруги.

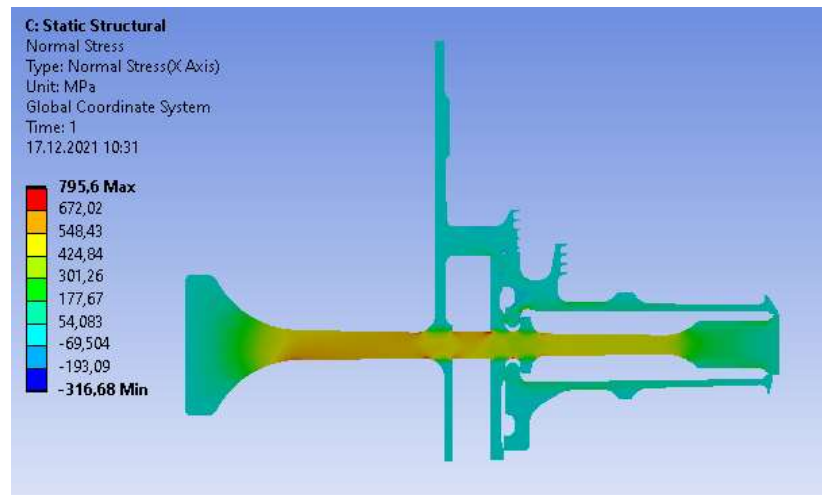


Рисунок 2.39 – Епюра еквівалентної напруги у вузлі на базовому режимі, що встановився

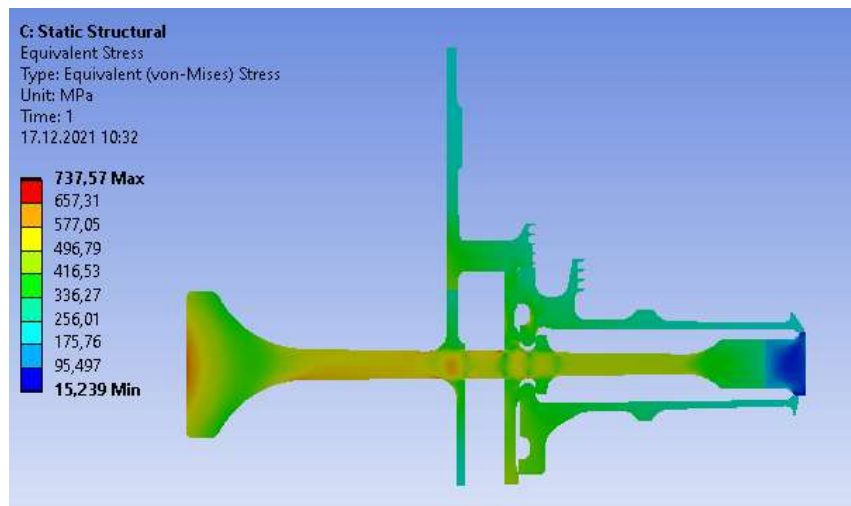


Рисунок 2.40 – Епюра радіальної напруги у вузлі на базовому режимі, що встановився

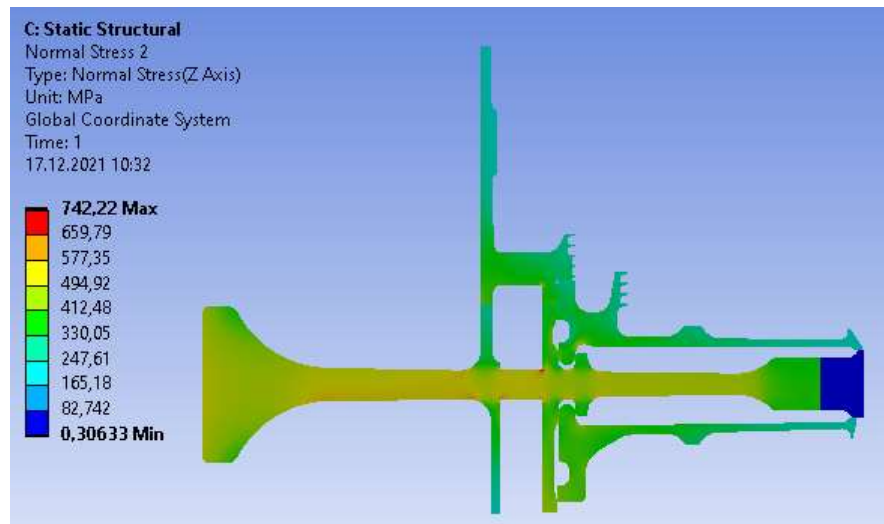


Рисунок 2.41– Епюра тангенціальної напруги у вузлі на базовому режимі, що встановився

Загальний вигляд розподілу напруги відповідає теоретичному. Припущення про можливість моделювання замкової частини за допомогою завдання ортотропних властивостей матеріалу вірно, що демонструє розподіл окружної напруги. Отримана максимальна напруга 795,6 МПа не фізична, вона показує лише той факт, що розрахунок не враховує перепад тисків на диску турбіни. Напруга на ступеці за результатами стаціонарного розрахунку напруженого стану (без урахування температур) має коректні значення(не перевищують межу плинності) і розподіл в цілому, що підтверджує реалістичність моделі.

Стаціонарний розрахунок термонапруженого стану вузла

Мета розрахунку - визначення полів напруги в диску і прилеглих до нього деталях при роботі двигуна, що встановилася, на базовому режимі і порівняльна оцінка дії температурних навантажень на деталь.

1) Розрахунок напруги від дії температурних навантажень

Цей розрахунок аналогічний розрахунку напружено-деформованого стану вузла за винятком деяких дій. У цьому розрахунку замість завдання кутової швидкості обертання і контурного навантаження в якості чинника навантаження задаємо поле температур, розраховане при проведенні стаціонарного теплового аналізу вузла.

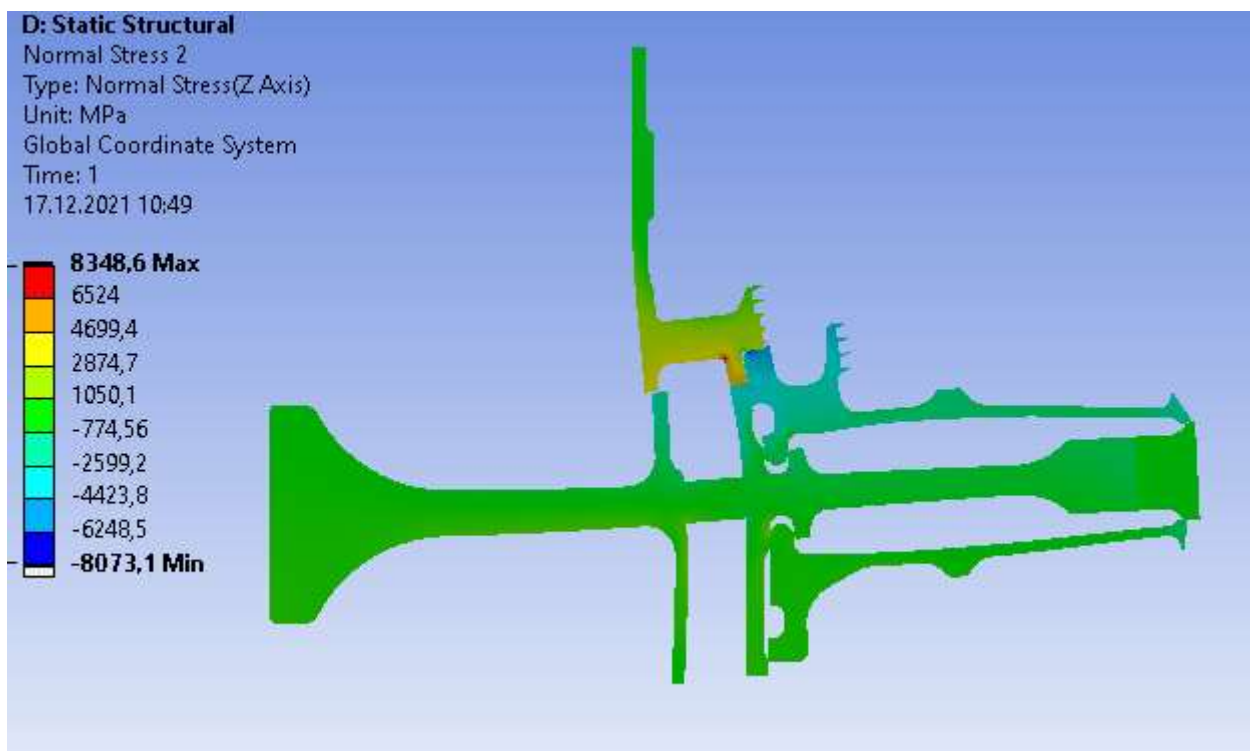


Рисунок 2.42 – Епюра еквівалентної напруги від дії виключно температурних навантажень у вузлі на базовому режимі, що встановився

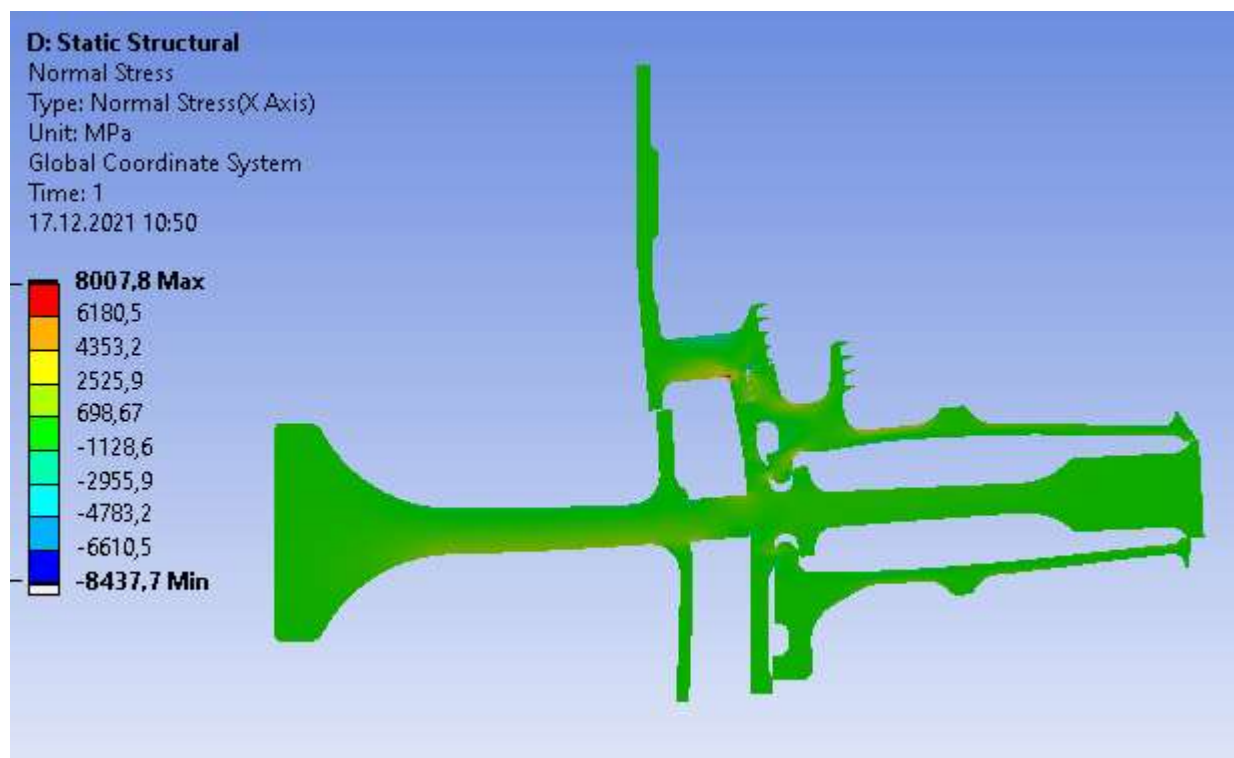


Рисунок 2.43 – Епюра радіальної напруги від дії виключно температурних навантажень у вузлі на базовому режимі, що встановився

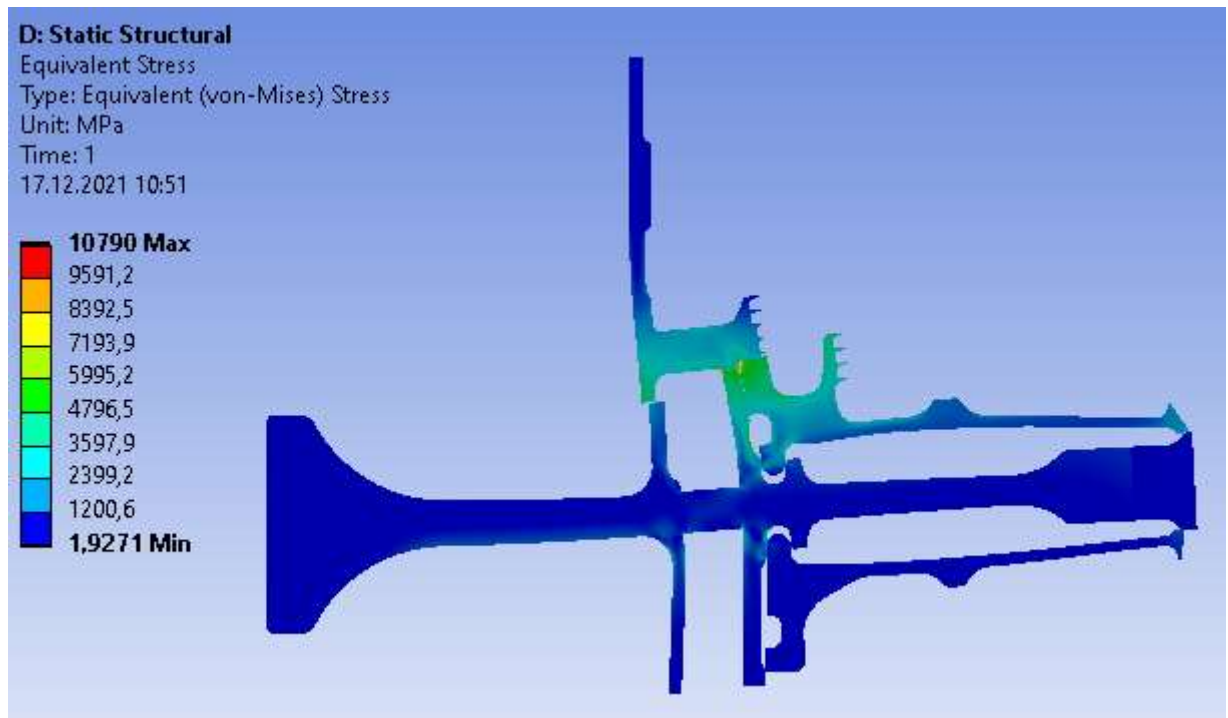


Рисунок 2.44 – Епіюра тангенціальної напруги від дії виключно температурних навантажень у вузлі на базовому режимі, що встановився

2) Розрахунок напруги від дії термічних і силових навантажень
 Закріплення деталі і додаток навантажень в цьому розрахунку проводимо аналогічно розрахунку напружено-деформованого стану вузла. Проте в цьому розрахунку, перш ніж запустити його на виконання, необхідно прикласти поле температур, розраховане при проведенні стаціонарного теплового розрахунку. Для цього в робочому полі WB перетягуємо модуль solution блоку Static Thermal в новий блок Static Structural на модуль setup.

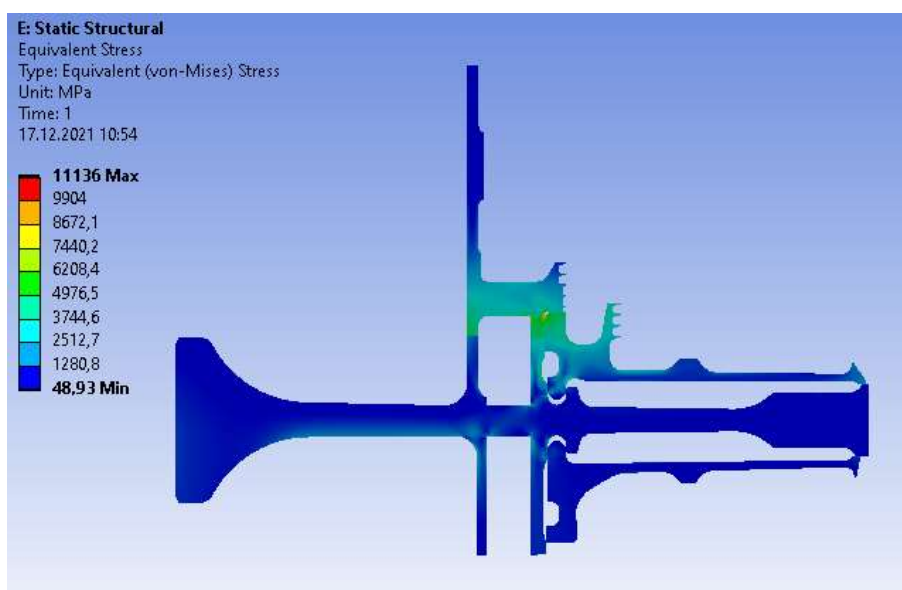


Рисунок 2.45 – Епюра еквівалентної напруги від дії температурних і інерціальних навантажень у вузлі на базовому режимі, що встановився

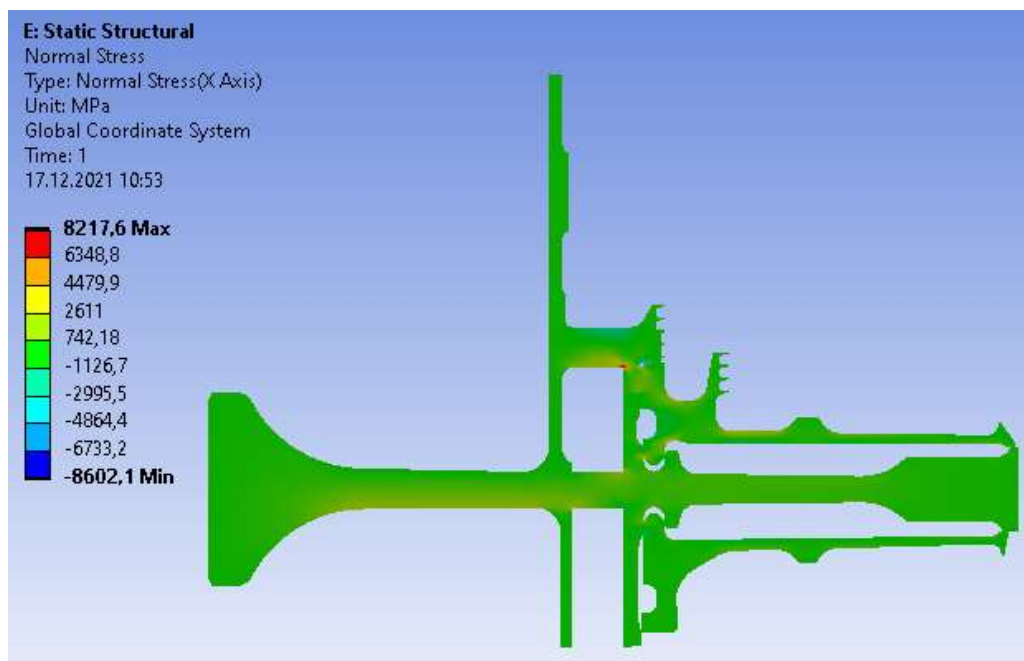


Рисунок 2.46 – Епюра радіальної напруги від дії температурних і інерціальних навантажень у вузлі на базовому режимі, що встановився

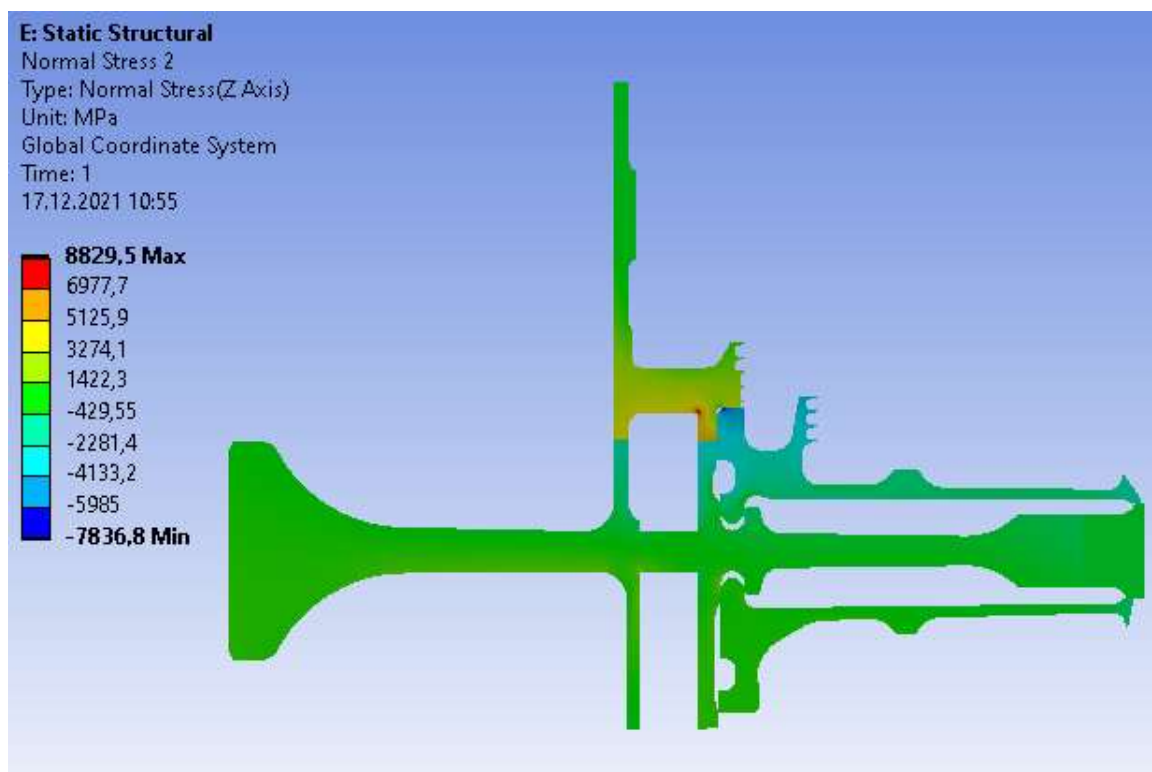


Рисунок 2.47 – Епюра тангенціальної напруги від дії температурних і інерціальних навантажень у вузлі на базовому режимі, що встановився

Нестационарний розрахунок термонапруженого стану вузла

Метою розрахунку є визначення полів напруги в диску для кожного моменту часу при виконанні польотного циклу, описаного раніше. Налаштування з модулів Geometry, Model і Material для Static Thermal використовуємо і для Transient Structural.

Для завдання кроків навантаження і тимчасових кроків необхідно в налаштуваннях аналізу призначити сумарну кількість кроків навантаження (Numbers of steps) і часовий крок (time step) на кожному з них.

Далі необхідно призначити частоту обертання і контурне навантаження для кожного кроку навантаження по ділянках. Частоту обертання і контурне навантаження прикладаємо аналогічно пункту але для кожного кроку навантаження.

Результати розрахунку, представлені у вигляді епюр напруги в даних деталях у момент початку і кінця злітного режиму польотного циклу

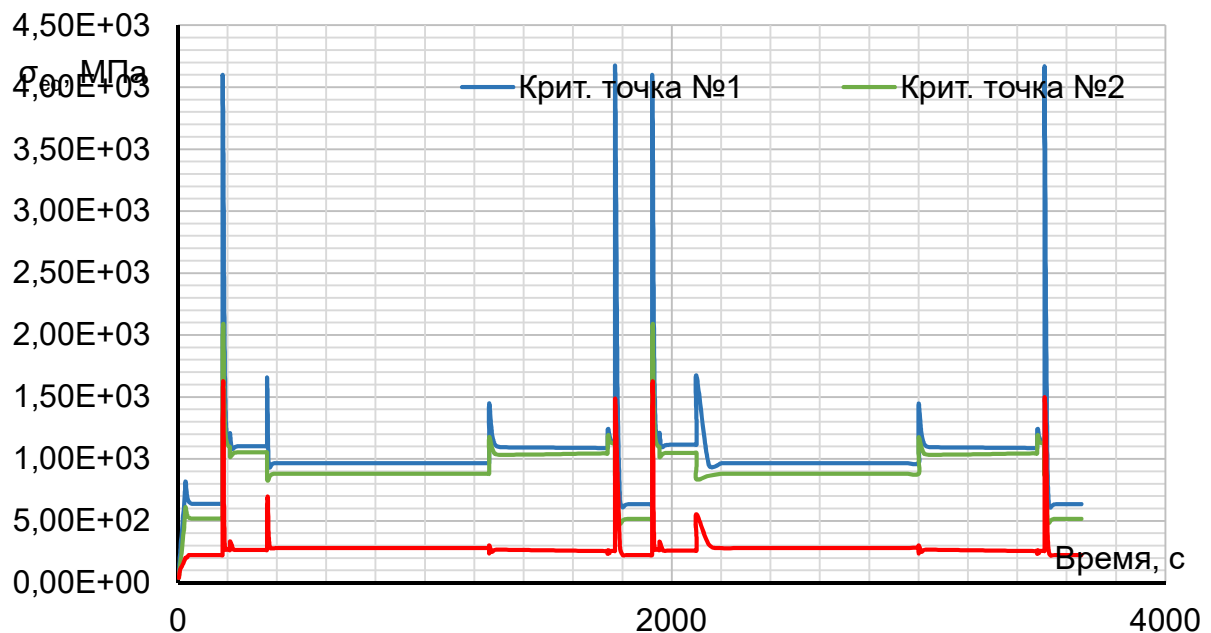


Рисунок 2.48 – Графік зміни еквівалентної напруги в критичних точках 1(у ступені диска), 2(у районі отворів під болти), 3(в районі ободу)

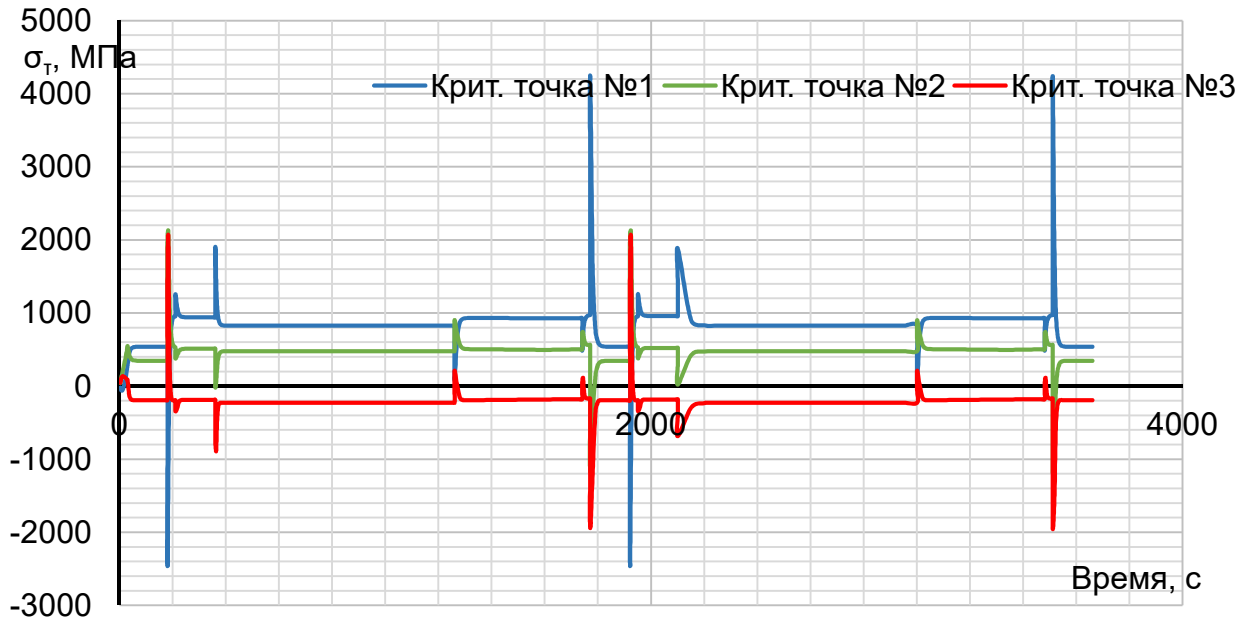


Рисунок 2.49 – Графік зміни радіальної напруги в критичних точках 1 (у ступеці диска), 2 (у районі отворів під болти), 3 (в районі ободу)

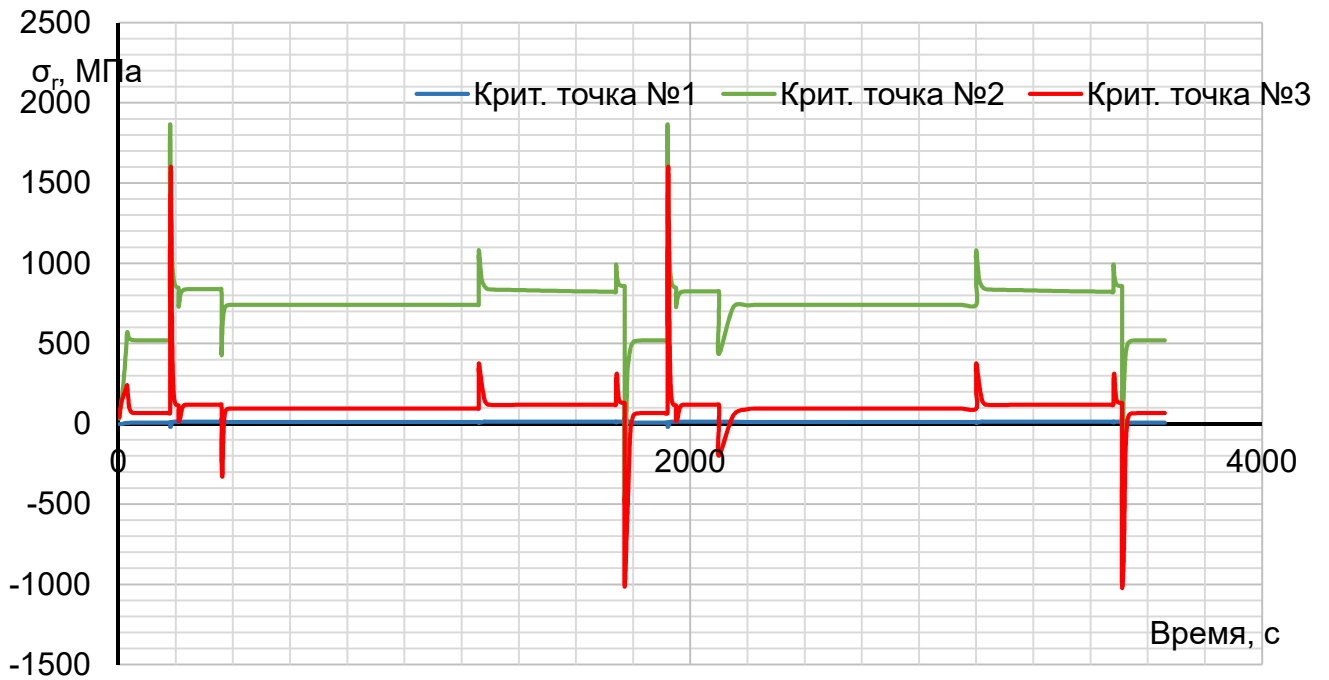


Рисунок 2.50 – Графік зміни тангенціальної напруги в критичних точках 1 (у ступеці диска), 2 (у районі отворів під болти), 3 (в районі ободу)

Нестационарний розрахунок термонапружений у вузлі дозволяє визначити вклад термічної напруги в загальну картину їх розподілу. Облік термічної напруги при розрахунку дисків турбін на міцність необхідний.

В результаті отримано що обід диска є найбільш нагрітою областю деталі; прогрівання усього диска, в основному, відбувається в напрямі від зовнішнього радіусу до внутрішнього. Точка з найменшою температурою(у кінці режимів) знаходиться в ступеці диска. Таким чином, найбільш небезпечним з точки зору міцності диска є максимальний злітний режим, на якому і розраховують двигун. За результатами розрахунку можна зробити допущення що диск за даних умов не працездатний.

2.8 Висновки за розділом

При виконанні конструкторської частини дипломного проекту було виконано розрахунок лопатки компресора на статичну міцність, динамічної частоти першої форми коливань вигину лопатки компресора і побудова частотної діаграми, розрахунок на міцність робочої лопатки турбіни, на міцність диска компресора, на міцність замку кріплення лопатки типу "ластівчин хвіст", розрахунок на міцність диска турбіни.

3. Спеціальна частина

Розрахунок на міцність диска турбіни

Диски турбін - це найбільш відповідальні елементи конструкцій газотурбінних двигунів. Від досконалості конструкцій диска залежить надійність, легкість конструкцій авіаційних двигунів в цілому.

Диски турбіни під час роботи піддаються дії відцентрових сил, моменту, що крутить, гіроскопічного моменту, перепаду тисків і нерівномірного нагріву. Впливом моменту, що крутить, зазвичай нехтують. Перепад тисків викликає вигинисту напругу, яка може бути компенсована нахилом диска. Гіроскопічний момент викликає також вигинисту напругу, проте вони складають невелику величину і, крім того, діють не по усьому перерізу, а тільки в зовнішньому шарі і тому є менш небезпечними.

Основна доля статичної напруги в диску визначається відцентровими силами лопаток і самого диска, а також зусиллями, викликаними нерівномірним нагрівом. Під дією цих зусиль в диску виникає плоский напружений стан з головною нормальною напругою, що діє в радіальному і окружному напрямках. Статична напруга прикладається періодично відповідно до пусків і зупинок, а також при зміні режимів роботи, що викликає ушкодження в наслідок малоциклової втоми. Диски турбін схильні також змінним навантаженням, пов'язаним з коливаннями системи диск-лопатки.

Для дослідження напруженого стану диска у розрахунок вводять допущення про те, що усі деформації відбуваються в пружній області. Проте в деяких випадках напруга може перевершувати межі пружності і текучості матеріалу, внаслідок чого деформації найбільш навантажених ділянок диска матимуть пластичний характер. Крім того, при високих температурах істотний вплив на міцність диска може вплинути повзучість матеріалу. У цих випадках розрахунок на міцність диска повинен виконуватися з урахуванням пластичної деформації і повзучості.

У цій роботі розглядатимемо диск турбіни високого тиску двигуна ТВЗ-117 аналогічно з розрахунком у конструкторській частині. Так як розрахунок показав, що диск працює на межі міцності, можна зробити допущення що матеріал ЭИ-437Б при заданій температурі подребує заміни на кращий. В результаті пошуку був обран нікелевий сплав ЭИ-742ИД, що є передовою розробкою ВИАМ. Данний матеріал значно ліпший свого попередника, але має більш високу ціну, тому для покращення характеристик двигуна прототипу збільшуємо температуру перед трубіною на 50 градусів.

Початкові моделі диска турбіни спочатку готуємо в КОМПАС- 3D, а після в SolidWorks. Геометрична модель диска і його оточення зображена на рисунку 2.30.

3.1 Призначення матеріалів диска і прилеглих деталей

Диск, покривний диск і фіксатор лопаток виготовлені з матеріалу ЭИ-742ИД, прилеглі деталі виготовлені з матеріалу 40ХНМА.

Для розрахунку термонапруженого стану в нестационарній постановці диска необхідно задати фізичні властивості матеріалів. Основні властивості, необхідні для проведення розрахунку, представлені в таблицях 3.1 і 3.2.

Призначення властивостей матеріалів робимо за допомогою модуля Engineeringdata.

Для замкової частини лопатки призначення властивостей ортотропного матеріалу потрібний попередній розрахунок. Приймаємо модуль пружності уздовж осі Oz (у окружному напрямі) в 1000 разів менше, ніж модуль пружності в інших напрямі, а коефіцієнти Пуассона μ_{yz} і μ_{xz} рівними 0. Розрахуємо модулі сдвигу для цього матеріалу по формулах:

$$G_{yz} = \frac{E_z}{(1 + \mu)^2}, G_{xz} = \frac{E_z}{(1 + \mu)^2}, G_{xy} = \frac{E_x}{(1 + \mu)^2},$$

де G_{yz} , G_{xz} , G_{xy} – модулі сдвигу,

E_x , E_z – модулі пружності по різних напрямі,

μ – коефіцієнт Пуассона, в цьому розрахунку для усіх напрямів приймається 0,3.

Таблиця 3.1 – Властивості матеріалу 40ХНМА

40HNMA: Elasticity				
Temperature [°C]	Young'S Modulus [M Pa]	Poisson'S Ratio	Bulk Modulus [M Pa]	Shear Modulus [M Pa]
20,00	2,15e+05	0,30000	1,7917e+05	82692
100,00	2,11e+05	0,30000	1,7583e+05	81154
200,00	2,01e+05	0,30000	1,675e+05	77308
300,00	1,9e+05	0,30000	1,5833e+05	73077
400,00	1,77e+05	0,30000	1,475e+05	68077
500,00	1,73e+05	0,30000	1,4417e+05	66538

40HNMA: Coefficient of Thermal Expansion	
Temperature [°C]	Coefficient Of Thermal Expansion [1/°C]
100,00	1,16e-05
200,00	1,21e-05
300,00	1,27e-05
400,00	1,32e-05
500,00	1,36e-05
600,00	1,39e-05

40HNMA: Specific Heat	
Temperature [°C]	Specific Heat [M J/Kg·°C]
100,00	4,9e+05
200,00	5,06e+05
300,00	5,22e+05
400,00	5,36e+05
500,00	5,65e+05

Таблиця 3.2 – Властивості матеріалу ЭИ-742ИД :

EP742ID: Elasticity				
Temperature [°C]	Young'S Modulus [M Pa]	Poisson'S Ratio	Bulk Modulus [M Pa]	Shear Modulus [M Pa]
20,000	2e+05	0,30000	1,6667e+05	76923
400,00	1,9e+05	0,30000	1,5833e+05	73077
500,00	1,84e+05	0,30000	1,5333e+05	70769
600,00	1,73e+05	0,30000	1,4417e+05	66538
700,00	1,55e+05	0,30000	1,2917e+05	59615
800,00	1,46e+05	0,30000	1,2167e+05	56154

EP742ID: Coefficient of Thermal Expansion	
Temperature [°C]	Coefficient Of Thermal Expansion [1/°C]
20,000	1,25e-05
400,00	1,37e-05
500,00	1,4e-05
600,00	1,44e-05
700,00	1,48e-05
800,00	1,54e-05

EP742ID: Thermal Conductivity	
Temperature [°C]	Thermal Conductivity [W/Mm·°C]
20,000	0,010500
100,00	0,011300
200,00	0,012600
300,00	0,013800
400,00	0,015100
500,00	0,016700
600,00	0,018000
700,00	0,019300

EP742ID: Specific Heat	
Temperature [°C]	Specific Heat [M J/Kg·°C]
20,000	4,25e+05
100,00	4,5e+05
200,00	4,75e+05
300,00	5e+05
400,00	5,25e+05
500,00	5,5e+05
600,00	5,75e+05
700,00	5,9e+05

Таблиця 3.3 – Ортоотропні властивості матеріалу замку

$$E := \begin{pmatrix} 200000000000 \\ 190000000000 \\ 184000000000 \\ 173000000000 \\ 155000000000 \\ 146000000000 \end{pmatrix}$$

$$E_x := E \quad E_y := E \quad E_z := E \cdot 10^{-3} \quad \mu := 0.3 \quad \mu_{xy} := \mu \quad \mu_{yz} := 0 \quad \mu_{zx} := 0$$

$$G_{xy} := \frac{E_x}{2 + 2\mu_{xy}} \quad G_{yz} := \frac{E_z}{2 + 2\mu_{yz}} \quad G_{zx} := G_{yz}$$

$$E_z = \begin{pmatrix} 2 \times 10^8 \\ 1.9 \times 10^8 \\ 1.84 \times 10^8 \\ 1.73 \times 10^8 \\ 1.55 \times 10^8 \\ 1.46 \times 10^8 \end{pmatrix} \quad G_{xy} = \begin{pmatrix} 7.692 \times 10^{10} \\ 7.308 \times 10^{10} \\ 7.077 \times 10^{10} \\ 6.654 \times 10^{10} \\ 5.962 \times 10^{10} \\ 5.615 \times 10^{10} \end{pmatrix} \quad G_{yz} = \begin{pmatrix} 1 \times 10^8 \\ 9.5 \times 10^7 \\ 9.2 \times 10^7 \\ 8.65 \times 10^7 \\ 7.75 \times 10^7 \\ 7.3 \times 10^7 \end{pmatrix}$$

3.2 Визначення кроків навантаження, тимчасових кроків і залежності відносної частоти обертання від коефіцієнта тяги згідно ОПЦ

Двигуни типу ТВ3-117 застосовуються для багатоцільових військових і цивільних вертольотів. Узагальнений польотний цикл для таких вертольотів має вигляд, представлений на рисунку 2.32.

Кожна точка, що відповідає зміні режиму роботи є основою для вибору її як точки навантаження. Для ділянок між кроками навантаження необхідно позначити часовий крок. Також для зменшення часу розрахунку в ANSYS тривалі ділянки між кроками навантаження можна розбити на декілька менших з позначенням порівняно невеликих тимчасових кроків для несталого режиму і великих - де температурне поле більше змінюється з меншим градієнтом.

Як видно з рисунка 2.32, двигун працює на п'яти режимах, серед яких земний малий газ (ЗМГ), польотний малий (ПМГ), злітний, номінальний і крейсерський. Дані по режимах занесені в загальну таблицю "Визначення граничних умов по кроках навантаження"

3.3 Розрахунок граничних умов теплообміну

Метою цього розрахунку є визначення граничних умов теплообміну диска з охолоджувальним повітрям на усіх розрахункових режимах роботи двигуна для подальшого завдання їх при проведенні розрахунку теплового стану вузла.

Розбиваємо збірку диска і прилеглих деталей на ділянки для моделювання граничних умов теплообміну з метою визначити тепловий стан цього вузла. Схема розділення диска і прилеглих деталей на ділянки з вказівкою середнього радіусу кожної ділянки показана на рисунку 2.33.

3.3.1 Розрахунок граничних умов теплообміну для базового режиму

Порядок розрахунку граничних умов теплообміну для кожної ділянки: Температуру середовища розраховують для кожного перерізу по формулі:

$$T_c = T_{\text{КВД}} + \frac{U^2}{2c_p},$$

де $T_{\text{КВД}}$ – температура за компресором високого тиску або в ступені відбору, К;

$$U = \frac{\pi n_{\text{ВД}}}{30} R_c \text{ – окружна швидкість, м/с;}$$

$$n_{\text{ВД}} \text{ – обороти турбіни високого тиску, об/мин;}$$

$$R_c \text{ – середній радіус } i\text{-ої ділянки, на якій був розбитий диск, м}$$

$$c_p = -1,7287 \cdot 10^{-7} T_{\text{КВД}}^3 + 4,1509 \cdot 10^{-4} T_{\text{КВД}}^2 - 1,0764 \cdot 10^{-1} T_{\text{КВД}} + 1004,6$$

– теплоємність повітря, [Дж/(кг·К)].

Для 8-ої ділянки приймаємо температуру на 120 градусів вище, ніж температура ступеці диска.

Коефіцієнти тепловіддачі розраховуємо для кожного перерізу по співвідношенню:

$$\alpha = \frac{Nu}{R_c} \lambda,$$

де $Nu = 0,0207 \cdot Re_{\omega}^{0,8}$ – число Нуссельта;

$$Re_{\omega} = \frac{\rho U R_c}{\mu} \text{ – число Рейнольдса;}$$

$$\rho = \frac{P}{R T_c} \text{ – щільність повітря, кг/м}^3\text{;}$$

$$P, T_c \text{ – тиск і температура повітря в розрахунковому перерізі, Па, К;}$$

$$R = 287 \text{ Дж/(кг·К) – універсальна газова постійна;}$$

$$\mu = 1,8494 \cdot 10^{-5} e^{0,0008 \cdot T_c} \text{ – коефіцієнт динамічної в'язкості повітря, Па·с;}$$

$$\lambda = 2,583 \cdot 10^{-2} e^{0,0009 \cdot T_c} \text{ – коефіцієнт теплопровідності повітря, Вт/(м·К);}$$

Отримані результати зводимо в таблицю 3.4.

Таблиця 3.4 - Результати розрахунку граничних умов теплообміну на базовому режимі роботи

$N_{сеч}$	$R, м$	$U, м/с$	$T_c, К$	$\mu, Па \cdot с$	$\lambda, Вт/м \cdot К$	$\rho, кг/м^3$	Re	Nu	$\alpha, Вт/(м^2 \cdot град)$	$T_c, С$
1	0,02597	58	637	3,08E-05	0,0458	5,04	2,48E+05	4,29E+02	756	364
2	0,051	115	641	3,09E-05	0,0460	5,00	9,47E+05	1,25E+03	1128	368
3	0,08363	188	652	3,12E-05	0,0464	4,92	2,49E+06	2,71E+03	1502	379
4	0,09567	215	657	3,13E-05	0,0467	4,88	3,21E+06	3,32E+03	1621	384
5	0,10651	240	662	3,14E-05	0,0469	4,84	3,94E+06	3,91E+03	1720	389
6	0,11832	266	668	3,16E-05	0,0471	4,80	4,79E+06	4,57E+03	1821	395
7	0,12892	290	675	3,17E-05	0,0474	4,75	5,60E+06	5,18E+03	1906	402
8	0,14493	326	755	3,38E-05	0,0510	4,25	5,93E+06	5,43E+03	1908	482
9	0,1291	290	675	3,17E-05	0,0474	4,75	5,62E+06	5,19E+03	1907	402
10	0,11769	265	668	3,16E-05	0,0471	4,80	4,74E+06	4,53E+03	1816	395
11	0,10409	234	661	3,14E-05	0,0468	4,85	3,77E+06	3,78E+03	1698	388
12	0,09232	208	655	3,12E-05	0,0466	4,89	3,00E+06	3,15E+03	1589	382
13	0,08374	188	652	3,12E-05	0,0464	4,92	2,49E+06	2,71E+03	1503	379
14	0,05187	117	641	3,09E-05	0,0460	5,00	9,79E+05	1,28E+03	1139	368

3.3.2 Розрахунок граничних умов теплообміну для усіх режимів роботи двигуна

Розрахунок граничних умов для кожного з режимів роботи двигуна проводимо аналогічно, при цьому відмінності у висоті, на якій працює двигун, враховуємо за допомогою зміни температури і тиску за компресором.

Так для температури слід виконати наступні дії:
По відносній приведеній частоті обертання ротора встановлюємо значення коефіцієнта, користуючись рисунком 2.34.

$$\bar{T}_{K.i \text{ np}}^* = \frac{T_{K.i \text{ np}}^*}{T_{K.б \text{ np}}^*}$$

Розраховуємо приведену температуру повітря за компресором на i - м режимі роботи двигуна по формулі:

$$T_{K.i \text{ np}}^* = \bar{T}_{K.i \text{ np}}^* T_{K.б \text{ np}}^*$$

Визначити фізичну температуру повітря за компресором на i - м режимі:

$$T_{K.i}^* = \frac{T_{K.i \text{ np}}^* T_H^*}{T_0}$$

Порядок перерахунку тиску ха компресором:
По відносній приведеній частоті обертання ротора встановити значення коефіцієнта, користуючись рисунком 2.34.

$$\bar{P}_{узб.i \text{ np}}^* = \frac{P_{узб.i \text{ np}}^*}{P_{K.б \text{ np}}^*}$$

Розрахувати приведеній надмірний тиск повітря за компресором на і- м режимі роботи двигуна по формулі:

$$P_{узб.i \text{ np}}^* = \bar{P}_{узб.i \text{ np}}^* P_{K.б \text{ np}}^*$$

Згідно з формулою знайти величину приведеного тиску за компресором:

$$P_{K.i \text{ np}}^* = P_{узб.i \text{ np}}^* + P_0,$$

де $P_0 = 101330$ Па – тиск стандартної атмосфери на висоті 0 км;

Визначити фізичний тиск повітря за компресором на і- м режимі:

$$P_{K.i}^* = \frac{P_{K.i \text{ np}}^* P_H^*}{P_0}$$

Фізичну частоту обертання на і- м режимі роботи двигуна визначають по формулі:

$$n_i = \bar{n}_{i \text{ np}} n_{б} \sqrt{\frac{T_H^*}{T_0}},$$

де, $\bar{n}_{i \text{ np}}$ – відносна приведена частота обертання ротора на і- м режимі роботи двигуна;

$n_{б}$ – частота обертання ротора на базовому режимі (злітний, $H = 0$ км).

Дані по оборотах, температурі і тиску занесемо в таблицю «Визначення граничних умов по кроках наантаження».

Таблица 3.5 – Визначення граничних умов по кроках навантаження

№ шага нагрузки (Current Time Step)	Time Step, s	Время, с	Время, мин	Назван ие режим а	Козф. Тяги	Высота полета, км	T _{кр} К	P _{кр} Па	Относит. частота вращ.	Относит. T _{кр пр}	Относит. P _{кр юб. пр}	p _{кр1 пр} Па	n, об/мин	T _{кр1} К	p _{кр1} Па	контурная нагрузка
		0	0	запуск	0	0	288	101325	0	---	---	101325	0	288	101325	0
1	3	30	1	ЗМГ	0,7	0	288	101325	0,76	0,68	0,20	285371	16329	432	285371	3,64E+07
2	6	180	3	ЗМГ	0,7	0	288	101325	0,76	0,68	0,20	285371	16329	432	285371	3,64E+07
3	0,1	180,1	3	Взл	1	0	288	101325	1	1,00	0,90	929532	21485	634	929532	6,30E+07
4	3	210	4	Взл	1	0,7	283	93200	1	1,00	0,90	929532	21315	624	854995	6,20E+07
5	0,1	210,1	4	Ном	0,9	0,7	283	93200	0,98	0,97	0,81	846711	20889	606	778816	5,95E+07
6	6	360	6	Ном	0,9	0,7	283	93200	0,98	0,97	0,81	846711	20889	606	778816	5,95E+07
7	0,1	360,1	6	Кр	0,85	0,7	283	93200	0,91	0,88	0,55	609378	19397	550	560513	5,13E+07
8	3	1260	21	Кр	0,85	0,7	283	93200,0	0,91	0,88	0,55	609378	19397	550	560513	5,13E+07
9	0,1	1260,1	21	ПМГ	0,76	0,7	283	93200,0	0,97	0,96	0,84	874318	20675	598	804209	5,83E+07
10	10	1740	29	ПМГ	0,76	0,015	288	101325,0	0,97	0,96	0,84	874318	20837	607	874318	5,92E+07
11	0,1	1740,1	29	ВЗэл	1	0,015	288	101325,0	1	1,00	0,90	929532	21481	634	929532	6,30E+07
12	3	1770	30	Вэл	1	0	288	101325,0	1	1,00	0,90	929532	21485	634	929532	6,30E+07
13	0,1	1770,1	30	ЗМГ	0,7	0	288	101325,0	0,76	0,68	0,20	285371	16329	432	285371	3,64E+07
14	10	1920	32	ЗМГ	0,7	0	288	101325,0	0,76	0,68	0,20	285371	16329	432	285371	3,64E+07
15	0,1	1920,1	32	Вэл	1	0,0	288	101325,0	1	1,00	0,90	929532	21485	634	929532	6,30E+07
16	3	1950	33	Вэл	1	0,7	283	93200,0	1	1,00	0,90	929532	21315	624	854995	6,20E+07
17	0,1	1950,1	33	Ном	0,9	0,7	283	93200,0	0,98	0,97	0,81	846711	20889	606	778816	5,95E+07
18	6	2100	35	Ном	0,9	0,7	283	93200,0	0,98	0,97	0,81	846711	20889	606	778816	5,95E+07
19	0	2100,1	35	Кр	0,85	0,7	283	93200,0	0,91	0,88	0,55	607452	19397	550	558741	5,13E+07
20	50	3000	50	Кр	0,85	0,7	283	93200,0	0,91	0,88	0,55	609378	19397	550	560513	5,13E+07
21	0,1	3000,1	50	ПМГ	0,76	0,7	283	93200,0	0,97	0,96	0,84	874318	20675	598	804209	5,83E+07
22	10	3480	58	ПМГ	0,76	0,015	288	101325	0,97	0,96	0,84	874318	20837	607	874318	5,92E+07
23	0,1	3480,1	58	Вэл	1	0,015	288	101325	1	1,00	0,90	929532	21481	634	929532	6,30E+07
24	3	3510	59	Вэл	1	0	288	101325	1	1,00	0,90	929532	21485	634	929532	6,30E+07
25	0,1	3510,1	59	ЗМГ	0,7	0	288	101325	0,76	0,68	0,20	285371	16329	432	285371	3,64E+07
26	6	3660	61	ЗМГ	0,7	0	288	101325	0,76	0,68	0,20	285371	16329	432	285371	3,64E+07

3.4 Розрахунок теплового стану вузла

Метою розрахунку є визначення полів температур в досліджуваному об'єкті - диску турбіни високого тиску - і прилеглих до нього деталях на усіх режимах роботи двигуна для подальшого використання їх при розрахунку напружено-деформованого стану вузла.

Розрахунок теплового стану диска і прилеглих деталей проводитимемо в стаціонарній і нестаціонарних постановках. У першому випадку розглядатимемо базовий режим роботи двигуна - максимальний злітний, в другому випадку розглядатимемо роботу двигуна при виконанні визначеного раніше польотного циклу.

Стаціонарний розрахунок теплового стану вузла

Метою цього розрахунку є знаходження розподілу температур в досліджуваних деталях при роботі на базовому режимі - максимальному злітному. Для проведення розрахунку в середовищі Ansys необхідно відкрити збережену раніше модель. Для цього використовуємо блок Geometry з toolbox WB. Для роботи в Geometry використовується DM, в який імпортуємо заздалегідь підготовлений файл складання у форматі x_t.

Далі додати блок Static Thermal, в якому приступити до налаштування моделі, а саме:

- Застосувати раніше створений матеріал до відповідних деталей;
- Створити сітку кінцевих елементів:

Для створення сітки кінцевих елементів використовується підмодуль Mash модуля Model. У загальних налаштуваннях сітки заданий розмір кінцевих елементів 0,2 мм. Для поліпшення якості сітки використовувалися команди Facemashing (вибрано налаштування "впорядкована сітка") і method (з використанням трикутних і чотирикутних елементів). Для місць із занадто дрібною сіткою, де це не потрібно використовувалася команда Sizing, щоб укрупнити сітку, оскільки це дозволить створити менше елементів. Результат створення сітки зображений на рисунку 3.1.

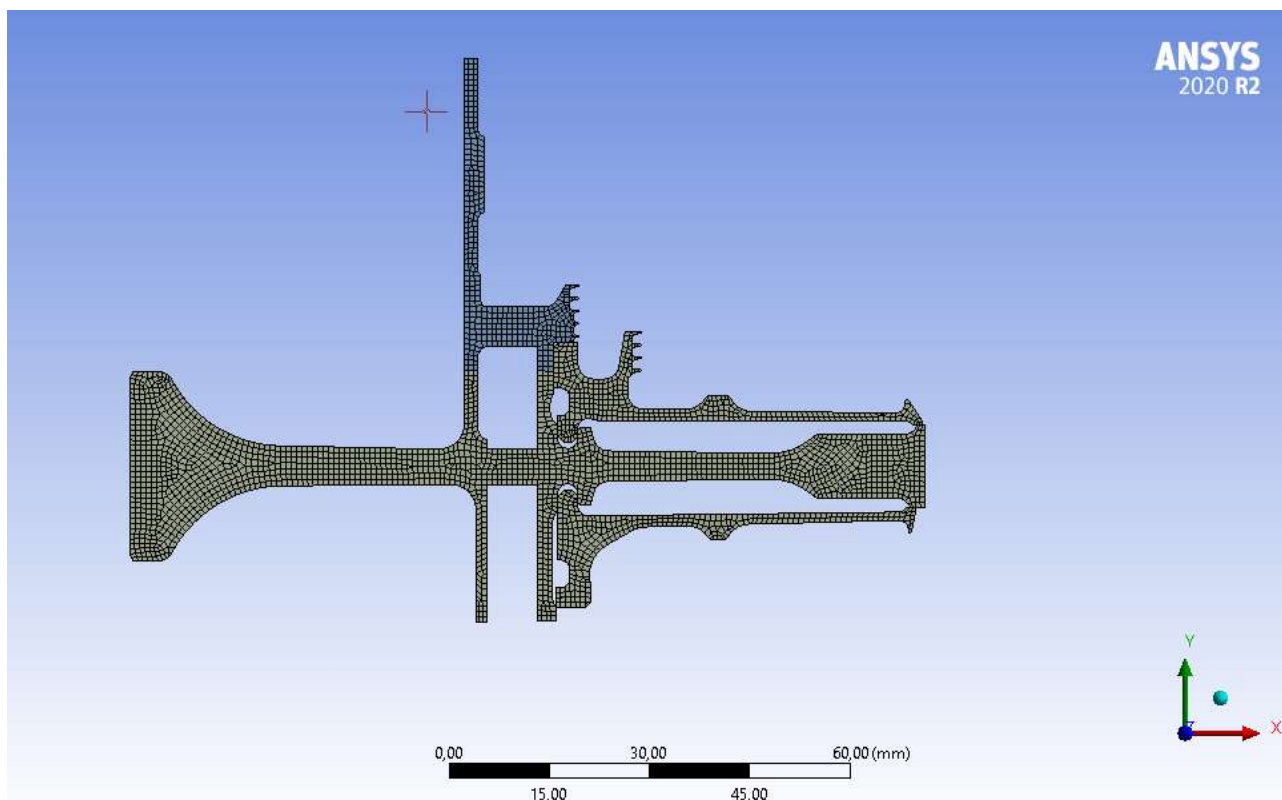


Рисунок 3.1 – створення сітки розрахункової моделі

Створюємо іменні вибірки, які відповідають лініям із загальними параметрами теплообміну по режимах та призначаємо контакти між деталями (рисунок 3.2 та 3.3).

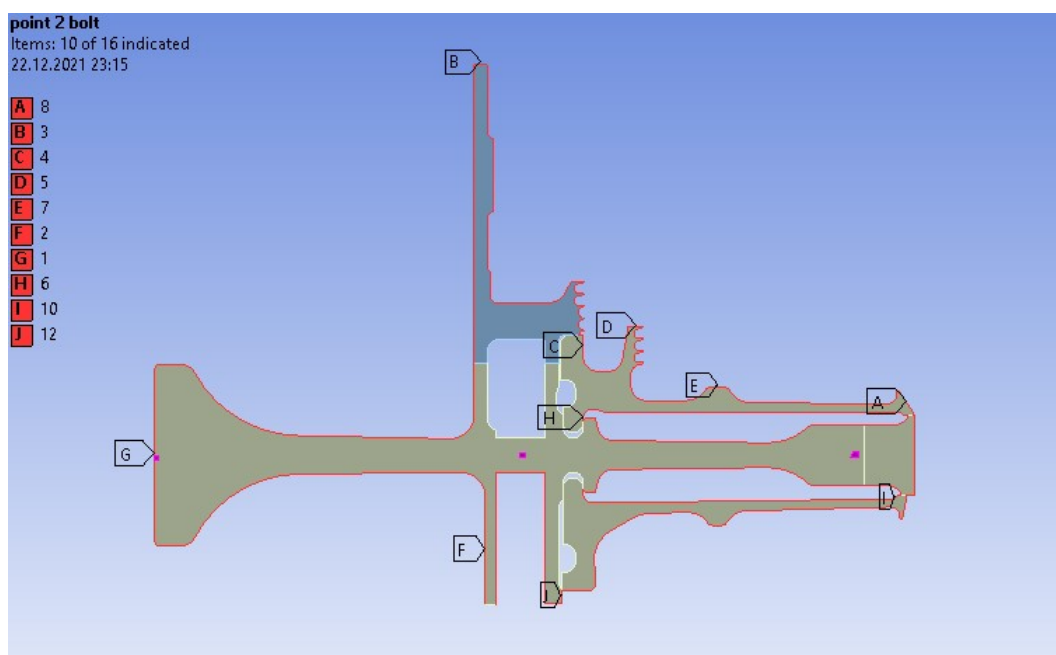


Рисунок 3.2 – Іменованні вибірки

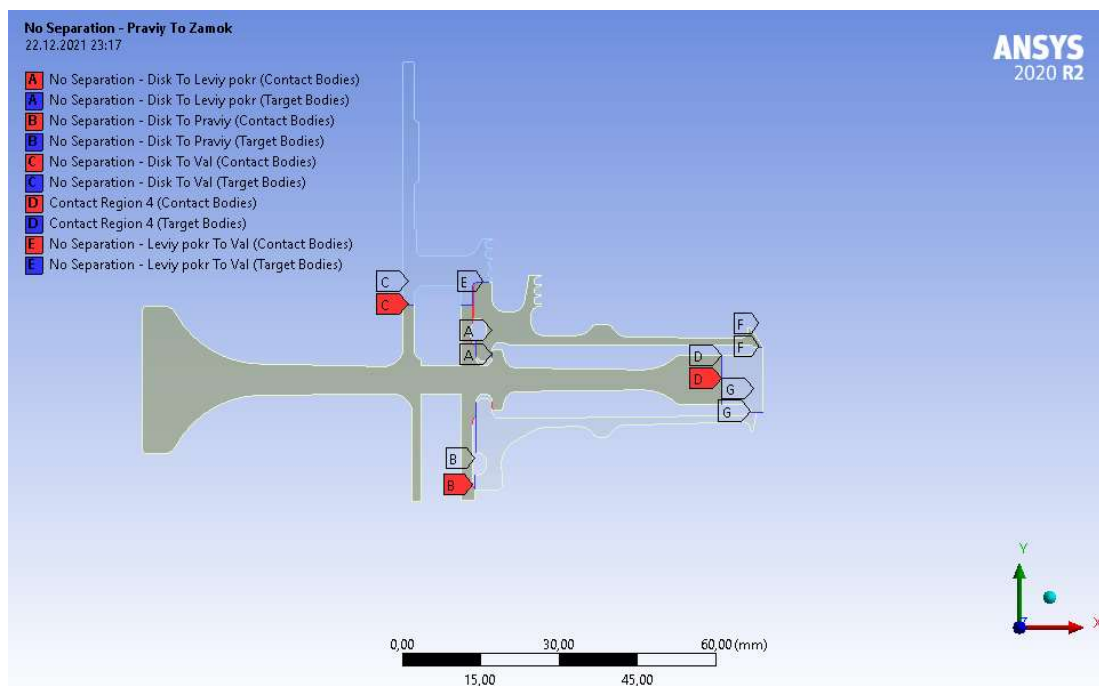


Рисунок 3.3 – Контакти моделі

Основна частина диск і його замкова частина, які для забезпечення коректної жорсткості диска є двома різними деталями, сполучені по засобах контакту типу bonded, а інші деталі сполучені по засобах контакту poseparation. Після цього в розрахунковому модулі StaticThermal за допомогою команди Convection задаємо граничні умови теплообміну до раніше підготовлених іменних вибірок. Результатом розрахунку є поле температур в диску і прилеглих деталях, представлене на рисунку 3.4.

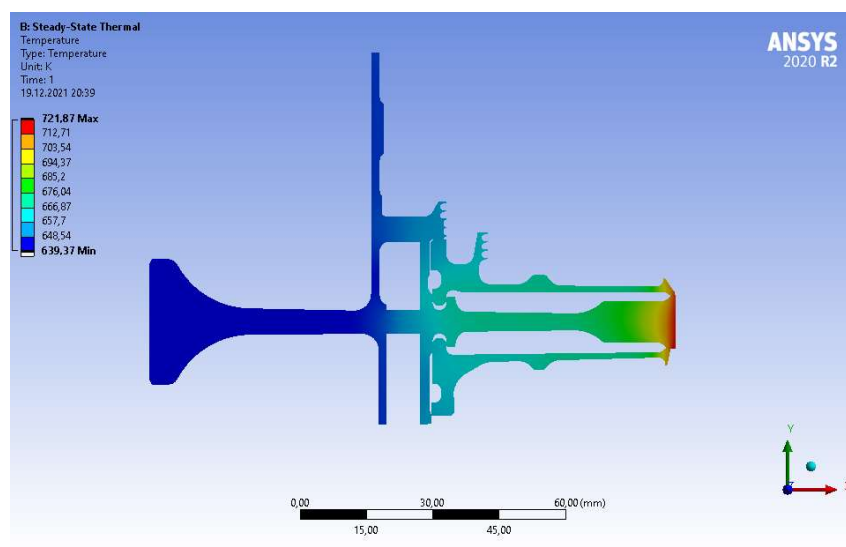


Рисунок 3.4 – Розподіл температур у вузлі на базовому режимі роботи

Нестационарний розрахунок термонапруженого стану вузла

Мета цього розрахунку - визначення полів температур в даних деталях на усіх кроках навантаження при виконанні польотного циклу.

Настройки из модулей Geometry, Model и Material для Static Thermal используем и для Transient Structural.

Для задания krokів навантаження і тимчасових krokів необхідно в налаштуваннях аналізу призначити сумарну кількість krokів навантаження (Numbers of steps) і часовий крок (time step) на кожному з них.

Далі необхідно призначити граничні умови для кожного krokів навантаження по ділянках. Граничні умови призначаємо за допомогою команди Convection.

Результатом розрахунку є розподіл температур у вузлі спершу (183с) (рисунок 3.7) і кінця злітного (210с) режиму (рисунок 3.5) при виконанні польотного циклу, визначеного раніше, а також графік залежності температури за часом для точок, що лежать в характерних перерізах диска (рисунок 3.7).

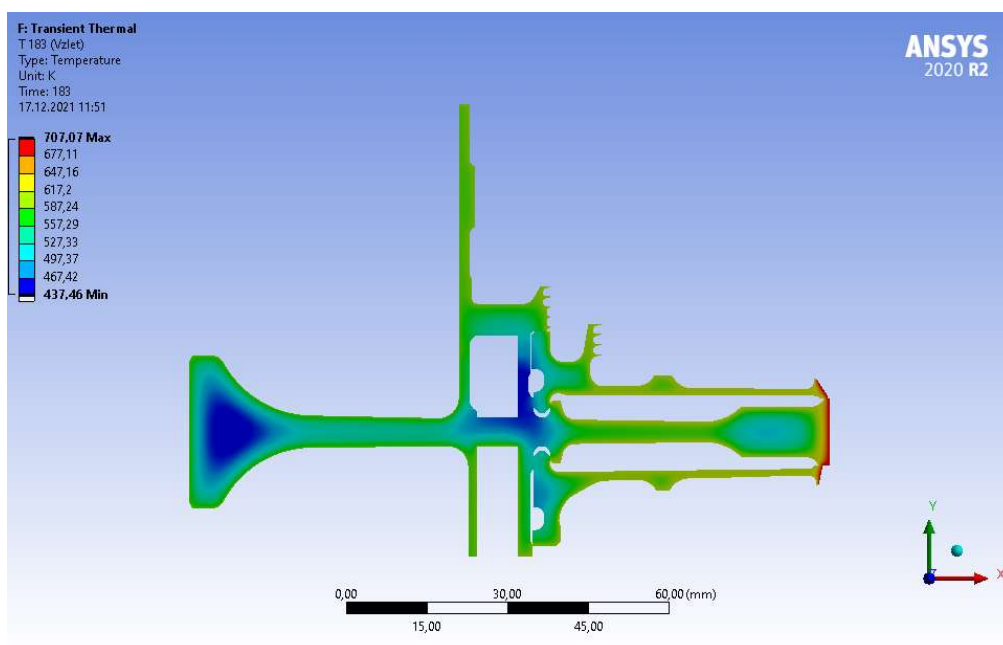


Рисунок 3.5 - Розподіл температур у вузлі (183с)

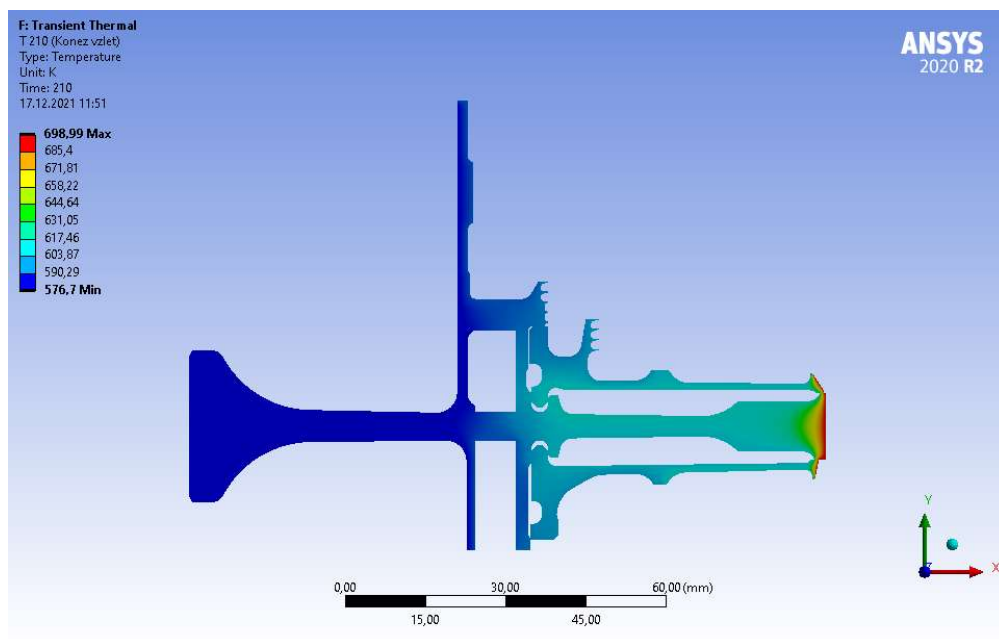


Рисунок 3.6 - Розподіл температур у вузлі (210с)

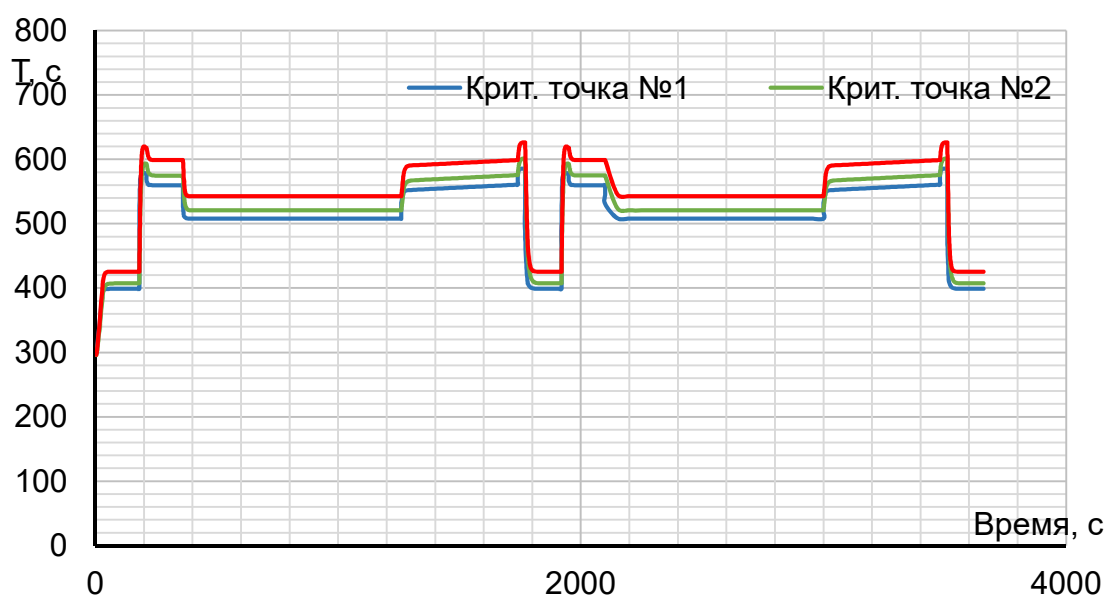


Рисунок 3.7 – Графік зміни температури за часом на ступеці (синім), в районі кріплення диска до валу(помаранчевим) і на ободі диска (червоним).

В результаті отримано температурне поле диска турбіни для кожного моменту часу (визначеного тимчасовими кроками). Обід диска є найбільш нагрітою областю деталі; прогрівання усього диска, в основному, відбувається в напрямі від зовнішнього радіусу до внутрішнього.

3.5 Розрахунок напружено-деформованого стану вузла

Метою цього розрахунку є визначення напруги від дії сил інерції в диску і прилеглих до нього деталях на базовому режимі роботи двигуна - максимальному злітному.

У разі рішення задачі по механіці твердого тіла, що деформується, потрібне завдання умови закріплення і навантажень. Схема навантаження системи для розрахунку напружено-деформованого стану вузла представлена на рисунку 2.38.

На систему діють навантаження від відцентрових сил. Для їх обліку задаємо частоту обертання вузла і контурне навантаження, яке імітує дію на полотно диска відкинутих лопаток. Для базового режиму роботи частота обертання ротора високого тиску рівна $\omega = 2249,90$ рад/с (див. табл. 3.2)

Контурне навантаження розраховуємо за формулою:

$$\sigma_{Rn} = \frac{z \cdot \sigma_{Rk} \cdot F_k + \frac{z}{2} \cdot F_{зчл} \cdot \rho_l \cdot b \cdot R_{цт.зчл} \cdot \omega^2 + \frac{z}{2} \cdot F_{зчд} \cdot \rho_d \cdot b \cdot R_{цт.зчд} \cdot \omega^2}{2 \cdot \pi \cdot R_k \cdot b} = 62,992 \text{ МПа}$$

де $z=81$ – число лопаток;

$\sigma_{Rk}=148,198$ МПа – напруга в кореневому перерізі лопатки від розтягування відцентровими силами;

$F_k=2,96 \cdot 10^{-5}$ м² – площа кореневого перерізу лопатки;

$R_k=0,13699$ м – зовнішній радіус обода диска;

$b_k=0,0101$ м – ширина обода диска на радіусі R_k ;

$F_{зчл} = 39,289 \cdot 10^6$ м² - площа замкової частини лопатки, виключена з геометрії диска;

$R_{цт.зчл} = 0,13419$ м – радіус центру тяжіння замкової частини лопатки, виключеної з розрахунку;

$\rho_l = 8200$ кг/м³ – щільність матеріалу лопатки;

$F_{зчд} = 36,154 \cdot 10^{-6}$ м² - площа замкової частини лопатки, виключена з геометрії диска;

$R_{цт.зчд} = 0,13699$ м – радіус центру тяжіння замкової частини лопатки, виключеної з розрахунку;

$\rho_d = 8200$ кг/м³ – щільність матеріалу лопатки;

Таблиця 3.6 Контурне навантаження по кроках :

№ шага нагруження (Current Time Step)	Time Step, s	контурная нагрузка
		0
1	3	3,64E+07
2	6	3,64E+07
3	0,1	6,30E+07
4	3	6,20E+07
5	0,1	5,95E+07
6	6	5,95E+07
7	0,1	5,13E+07
8	3	5,13E+07
9	0,1	5,83E+07
10	10	5,92E+07
11	0,1	6,30E+07
12	3	6,30E+07
13	0,1	3,64E+07
14	10	3,64E+07
15	0,1	6,30E+07
16	3	6,20E+07
17	0,1	5,95E+07
18	6	5,95E+07
19	0	5,13E+07
20	50	5,13E+07
21	0,1	5,83E+07
22	10	5,92E+07
23	0,1	6,30E+07
24	3	6,30E+07
25	0,1	3,64E+07
26	6	3,64E+07

Налаштування з модулів Geometry, Model і Material для Static Thermal використовуємо і для Static Structural.

Для завдання закріплення використовуємо команду Displacement в контекстному меню Environment стаціонарного розрахунку напружено-деформованого стану. Закріплення уздовж осі OY прикладаємо до обрізаної частини переднього валу, як показано на схемі.

Для завдання відцентрової сили в контекстному меню Environment вибираємо опцію Inertial, яка має команду Rotational Velocity. У цій команді задаємо частоту обертання ротора на злітному режимі навколо осі OY.

Контурне навантаження прикладаємо до периферійної лінії обода диска, використовуючи команду Pressure.

Результати цього розрахунку представлені у вигляді епюр еквівалентної і окружної напруги і радіальної напруги.

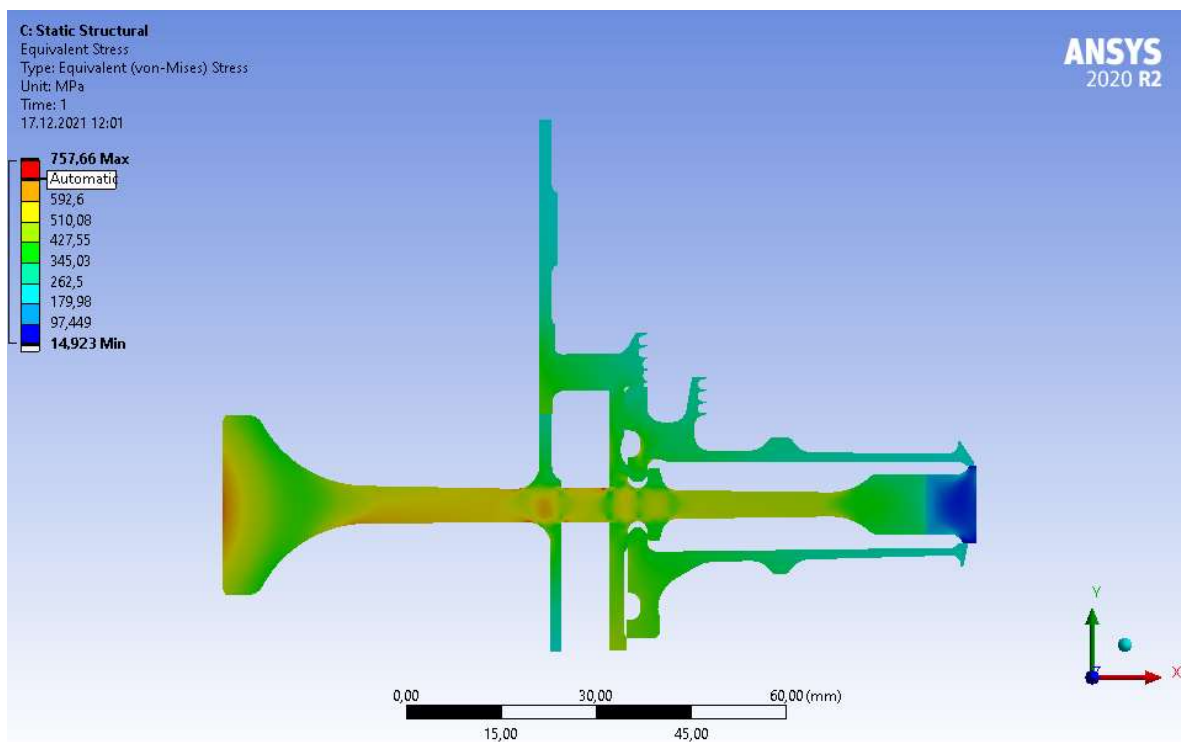


Рисунок 3.8 – Епюра еквівалентної напруги у вузлі на базовому режимі, що встановився

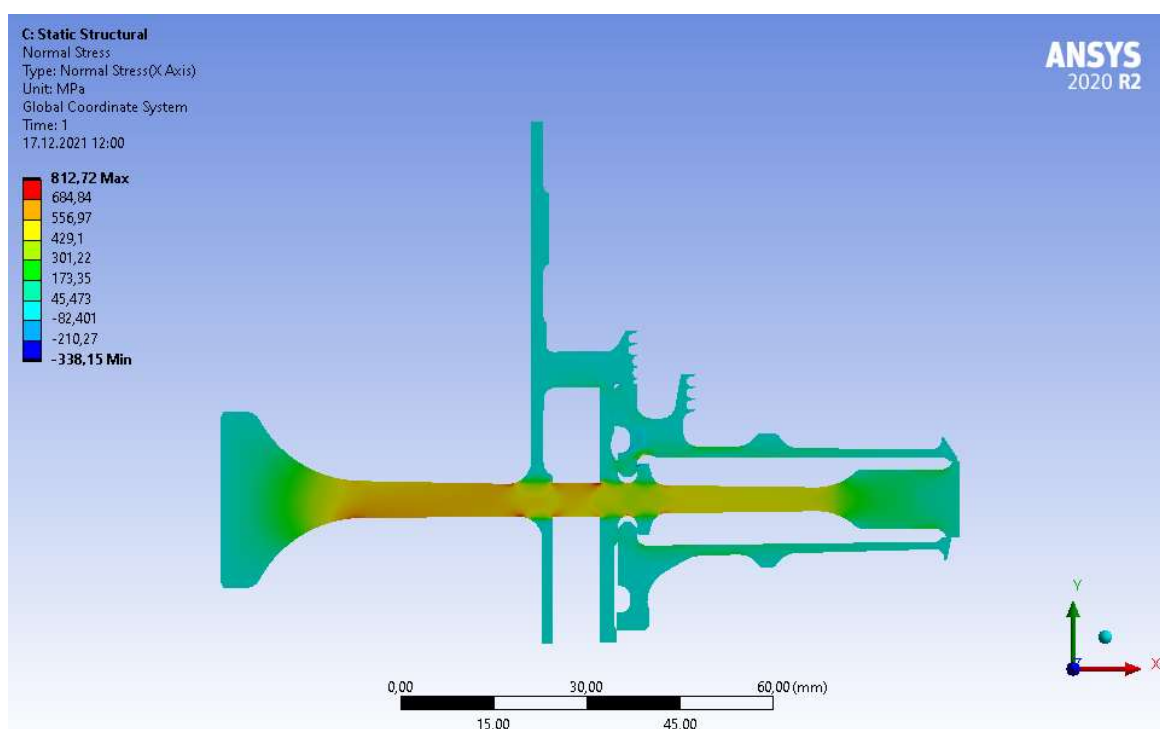


Рисунок 3.9– Епюра радіальної напруги у вузлі на базовому режимі, що встановився

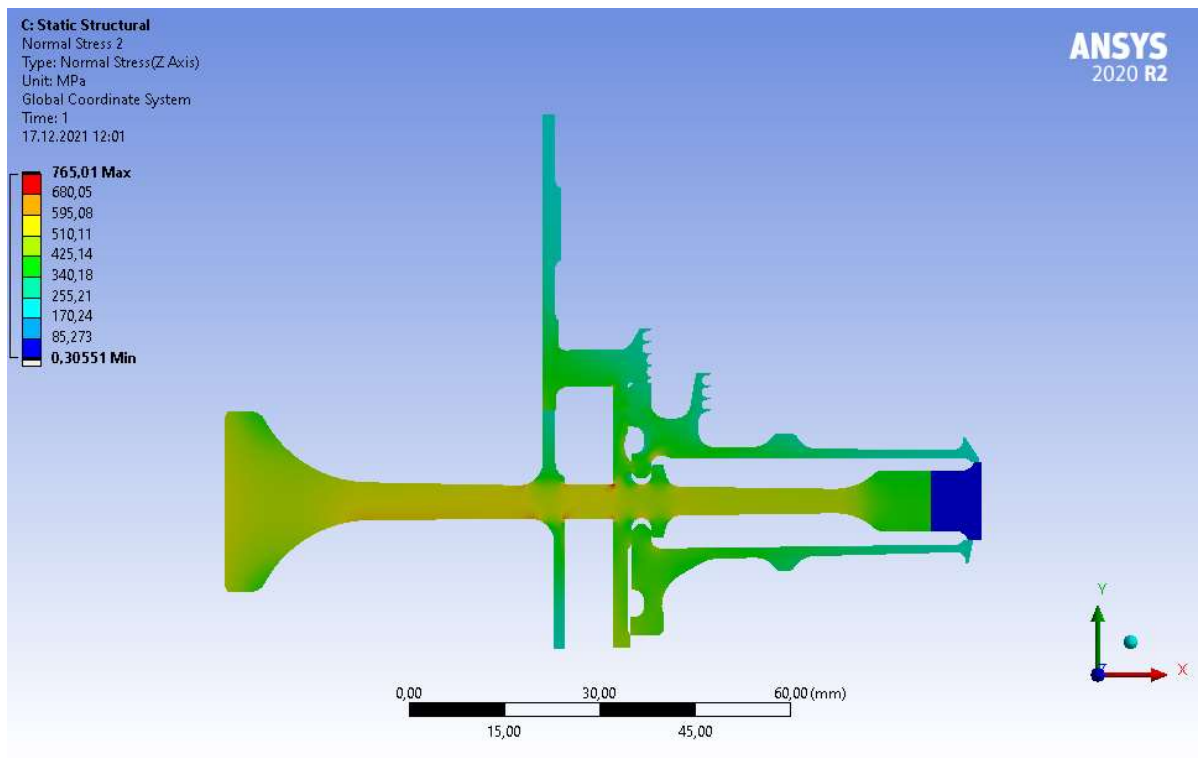


Рисунок 3.10 – Епюра тангенціальної напруги у вузлі на базовому режимі, що встановився

Загальний вигляд розподілу напруги відповідає теоретичному. Припущення про можливість моделювання замкової частини за допомогою завдання ортотропних властивостей матеріалу вірно, що демонструє розподіл окружної напруги. Отримана максимальна напруга 812,72 МПа не фізична, вона показує лише той факт, що розрахунок не враховує перепад тисків на диску турбіни. Напруга на ступеці за результатами стаціонарного розрахунку напруженого стану (без урахування температур) має коректні значення (не перевищують межу плинності) і розподіл в цілому, що підтверджує реалістичність моделі.

3.6 Розрахунок термо-напруженого стану вузла

Метою цього розрахунку є знаходження полів напруги в деталі з урахуванням дії теплових навантажень і сил інерції.

Розрахунок проводитимемо в двох постановках - стаціонарній і нестаціонарній. У першому випадку розглядатимемо роботу вузла на базовому режимі роботи двигуна - максимальному злітному. У другому випадку розглядатимемо роботу вузла при виконанні польотного циклу, визначеного рисунком 3.2.

3.6.1 Стаціонарний розрахунок термо-напруженого стану вузла

Цей розрахунок аналогічний розрахунку напружено-деформованого стану вузла за винятком деяких дій. У цьому розрахунку замість завдання кутової швидкості обертання і контурного навантаження в якості чинника навантаження задаємо поле температур, розраховане при проведенні стаціонарного теплового аналізу вузла.

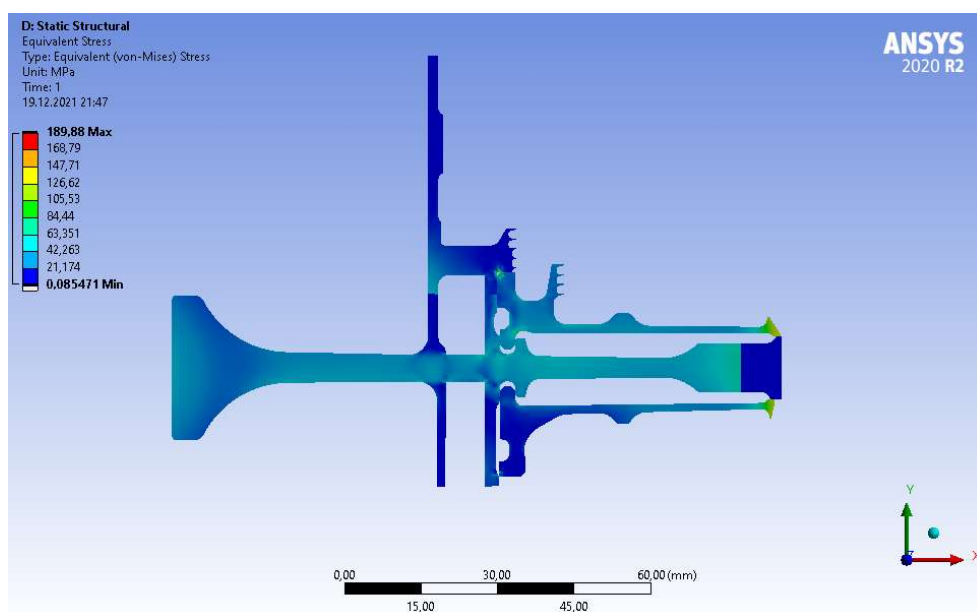


Рисунок 3.11 – Епюра еквівалентної напруги від дії виключно температурних навантажень у вузлі на базовому режимі, що встановився

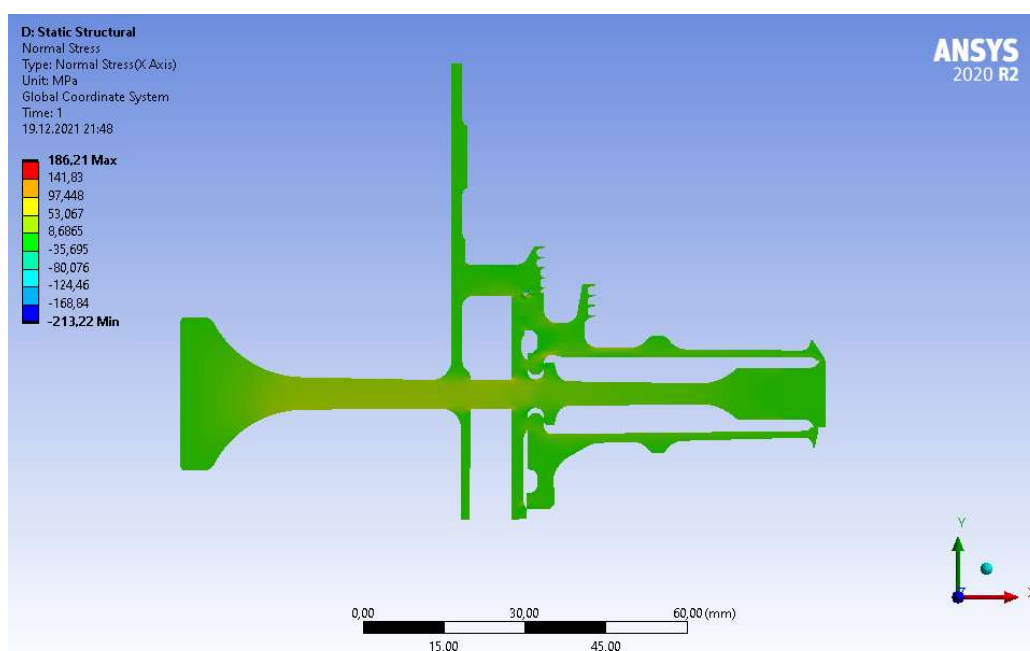


Рисунок 3.12 – Епюра радіальної напруги від дії виключно температурних навантажень у вузлі на базовому режимі, що встановився

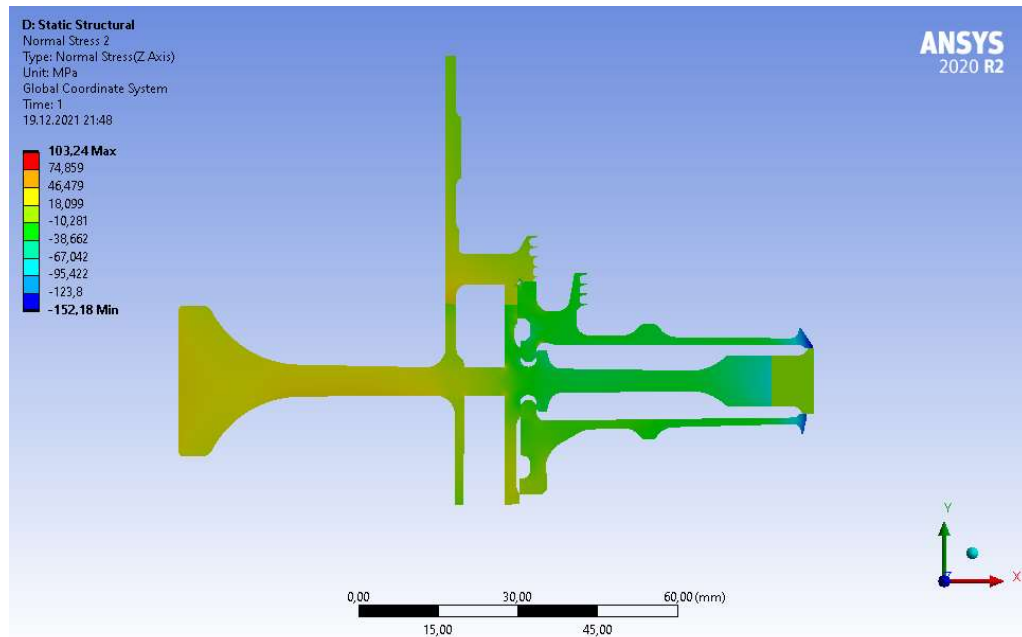


Рисунок 3.13 – Епюра тангенціальної напруги від дії виключно температурних навантажень у вузлі на базовому режимі, що встановився

Розрахунок напруги від дії термічних і силових навантажень

Закріплення деталі і додаток навантажень в цьому розрахунку проводимо аналогічно розрахунку напружено-деформованого стану вузла. Проте в цьому розрахунку, перш ніж запустити його на виконання, необхідно прикласти поле температур, розраховане при проведенні стаціонарного теплового розрахунку.

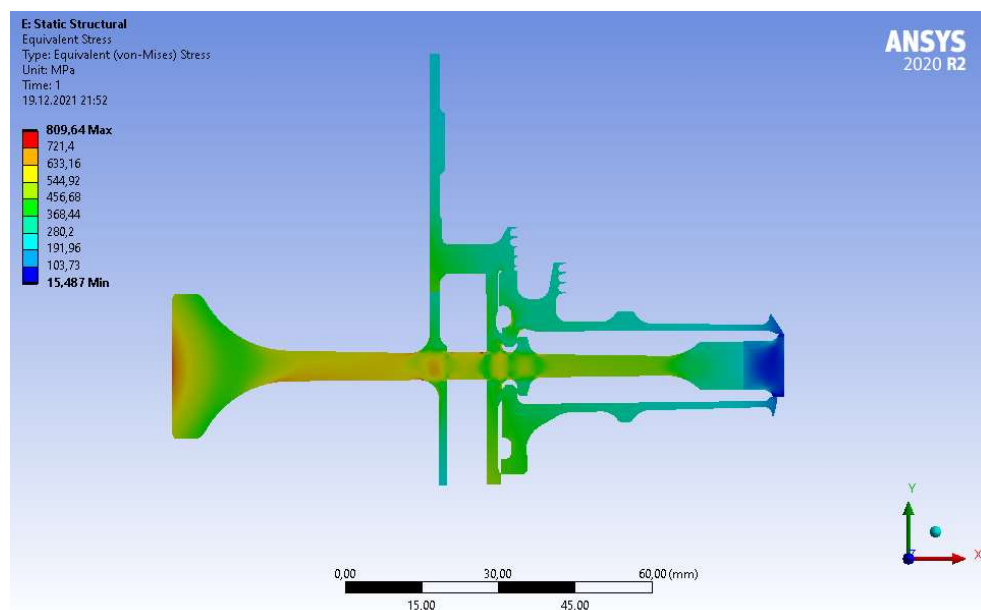


Рисунок 3.14 – Епюра еквівалентної напруги від дії температурних і інерціальних навантажень у вузлі на базовому режимі, що встановився

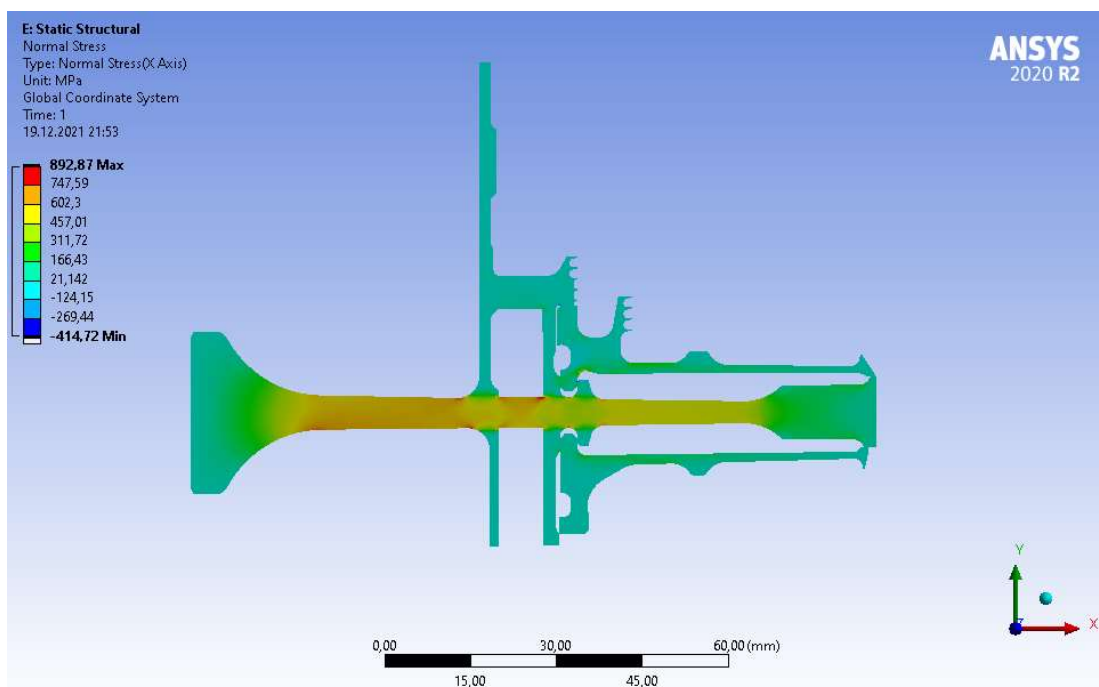


Рисунок 3.15 – Епюра радіальної напруги від дії температурних і інерціальних навантажень у вузлі на базовому режимі, що встановився

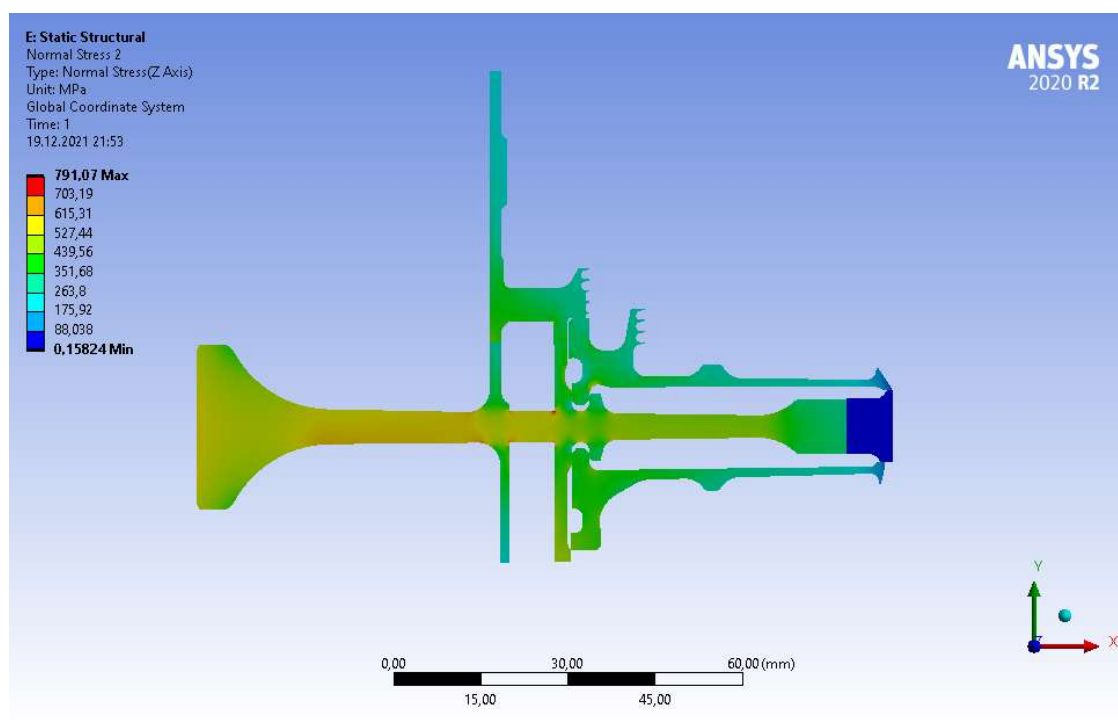


Рисунок 3.16 – Епюра тангенціальної напруги від дії температурних і інерціальних навантажень у вузлі на базовому режимі, що встановився

3.6.2 Нестационарний розрахунок термо-напруженого стану вузла

Метою розрахунку є визначення полів напруги в диску для кожного моменту часу при виконанні польотного циклу, описаного раніше. Налаштування з модулів Geometry, Model і Material для Static Thermal використовуємо і для Transient Structural.

Для завдання кроків навантаження і тимчасових кроків необхідно в налаштуваннях аналізу призначити сумарну кількість кроків навантаження (Numbers of steps) і часовий крок (time step) на кожному з них.

Далі необхідно призначити частоту обертання і контурне навантаження для кожного кроку навантаження по ділянках. Теплове навантаження імпортуємо з Transient Thermal в Transient Structural.

Результати розрахунку, представлені у вигляді полів напруги в даних деталях у момент початку і кінця злітного режиму польотного циклу, приведені на рисунках 3.20-3.22. Графік зміни за часом напруги в характерних точках диска приведений на рисунках 3.17, 3.18, 3.19.

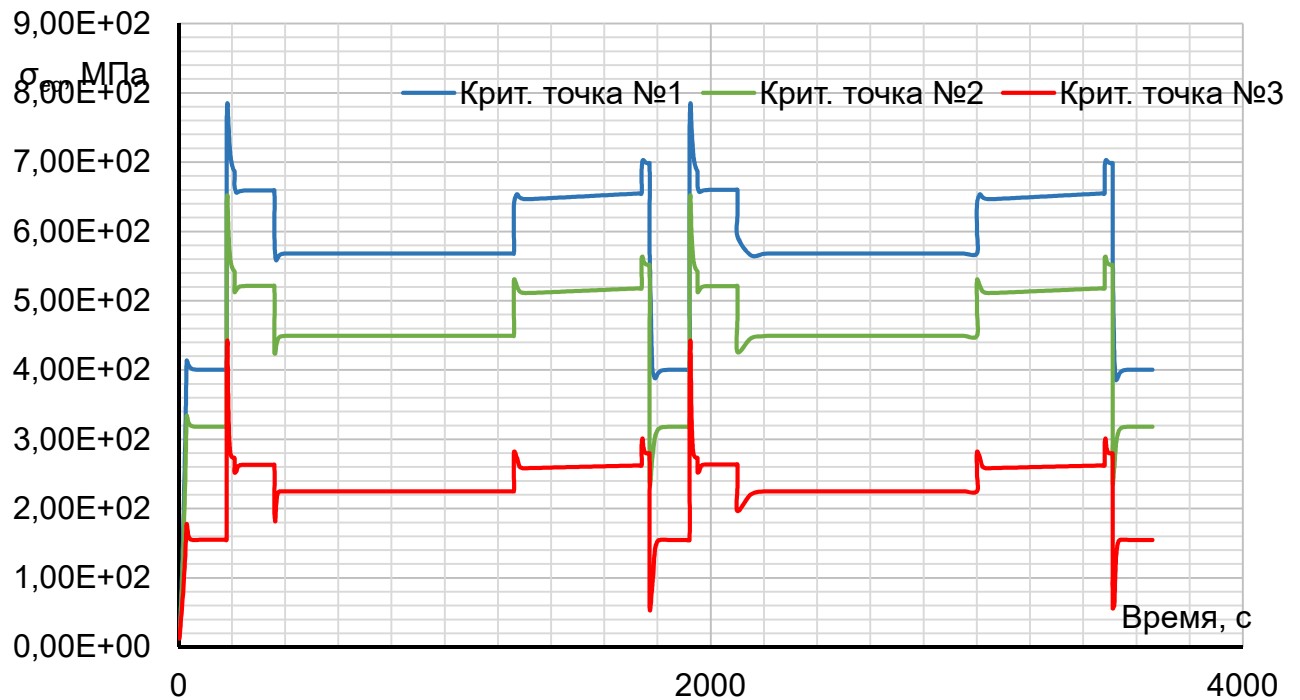


Рисунок 3.17– Графік зміни еквівалентної напруги в критичних точках 1(у ступеці диска), 2(у районі отворів під болти), 3(в районі ободу)

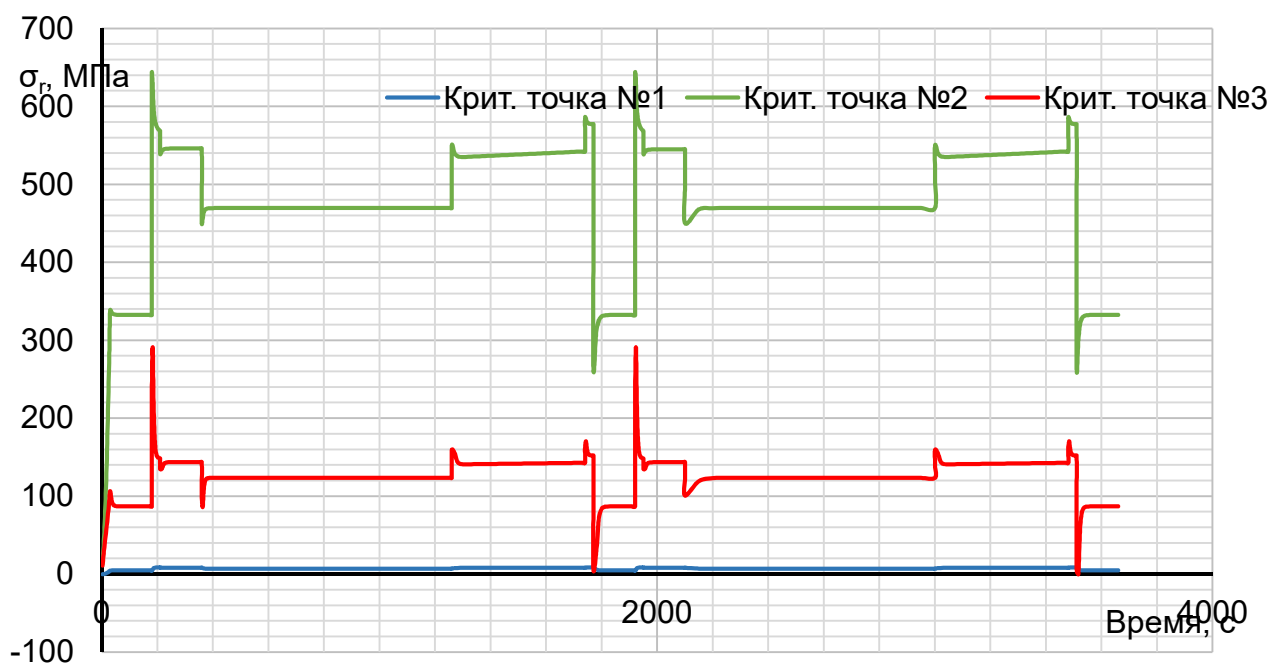


Рисунок 3.18– Графік зміни радіальної напруги в критичних точках 1(у ступеці диска), 2(у районі отворів під болти), 3(в районі ободу)

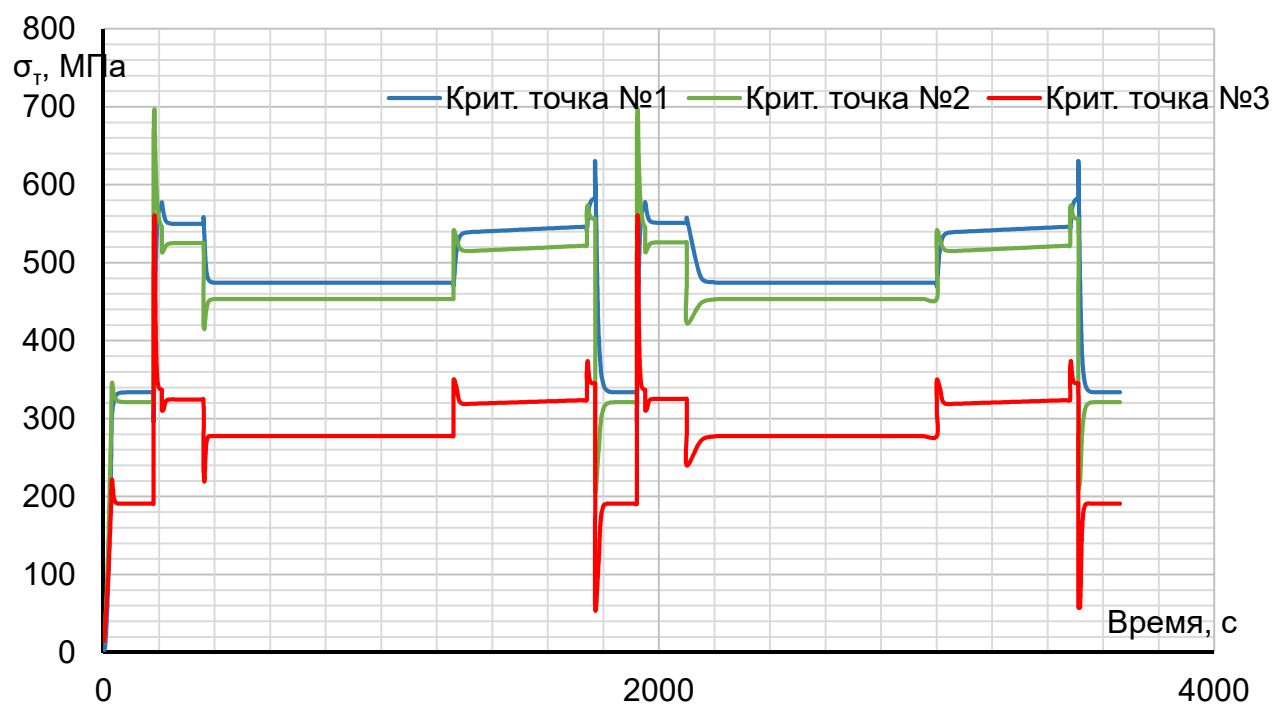


Рисунок 3.19– Графік зміни тангенціальної напруги в критичних точках 1(у ступеці диска), 2(у районі отворів під болти), 3(в районі ободу)

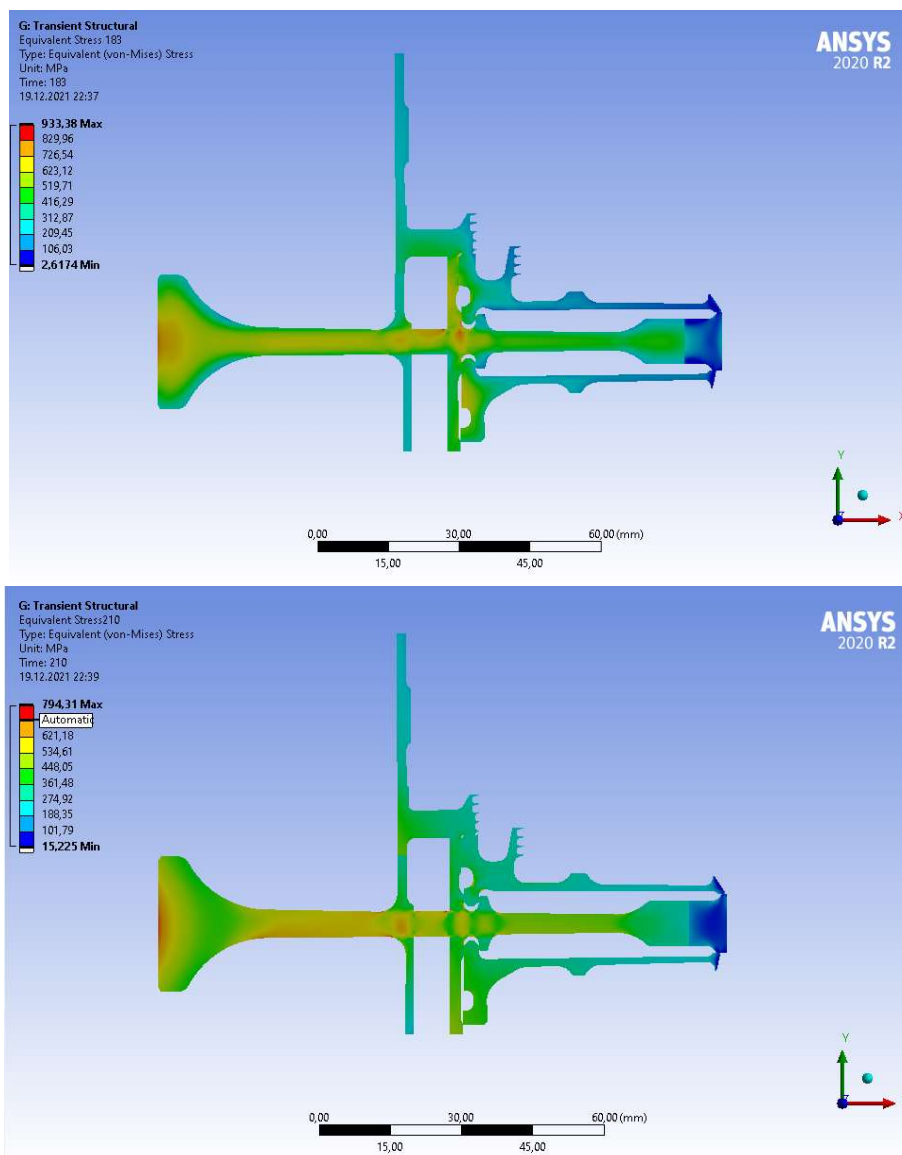


Рисунок 3.20 – Полі еквівалентної напруги в диску з початку (183 с) і кінця (210 с) злітного режиму.

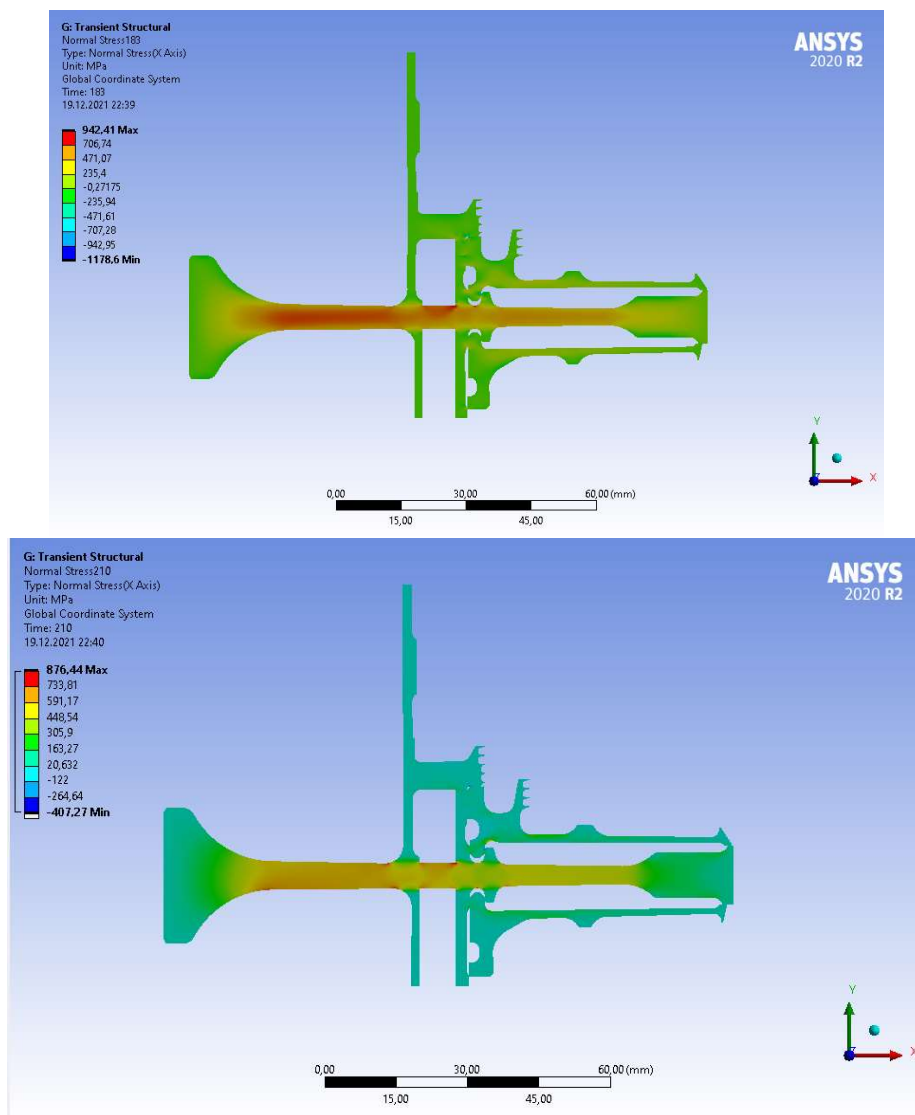


Рисунок 3.21 – Полі радіальної напруги в диску з початку (183 с) і кінця (210 с) злітного режиму.

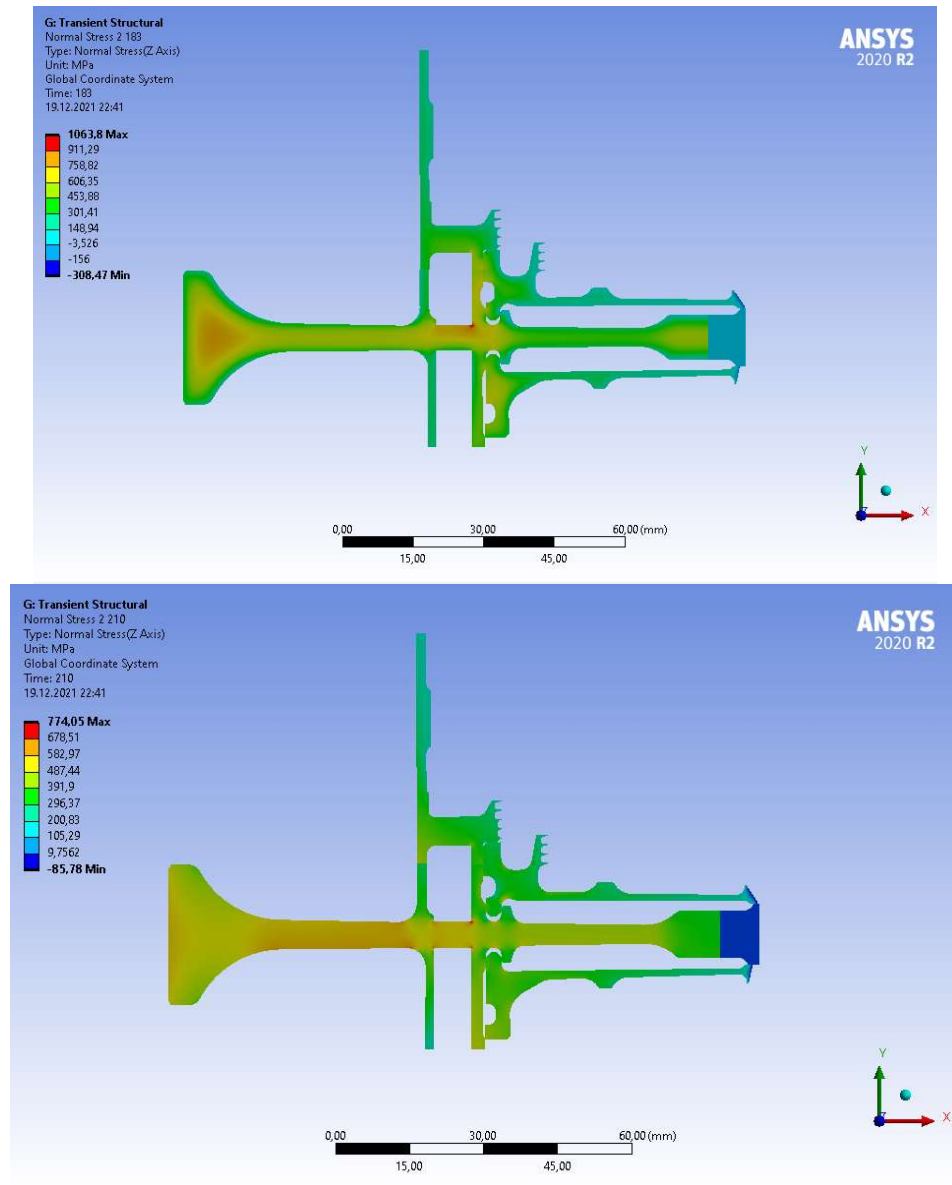


Рисунок 3.22 – Полі тангенціальної напруги в диску з початку (183 с) і кінця (210 с) злітного режиму.

Нестационарний розрахунок термонапружений у вузлі дозволяє визначити вклад термічної напруги в загальну картину їх розподілу. Облік термічної напруги при розрахунку дисків турбін на міцність необхідний.

В результаті отримано що обід диска є найбільш нагрітою областю деталі; прогрівання усього диска, в основному, відбувається в напрямі від зовнішнього радіусу до внутрішнього. Точка з найменшою температурою (у кінці режимів) знаходиться в ступці диска.

Таким чином, найбільш небезпечним з точки зору міцності диска є максимальний злітний режим, на якому і розраховують двигун.

Висновок

В процесі виконання роботи проведений розрахунок теплового, напружено-деформованого і термонавантаженого стану вузла в стаціонарній і нестационарній постановках. При підготовці початкових даних проведений аналіз конструкції диска, а також розраховані граничні умови теплообміну для усіх режимах роботи диска у рамках виконання вибраного польотного циклу.

Розрахунки проведені в двох постановках - стаціонарній і нестационарній. Результатами розрахунків стали графіки зміни за часом температури і напруги в характерних точках диска - на ступеці, в районі отворів під болти і на ободі диска, а також поля напруги і температур для характерних моментів часу польотного циклу.

Отримана максимальна напруга в районі бобишек для призонних болтів - не фізичны, вони показують лише той факт, що розрахунок не враховує перепад тисків на диску турбіни. Напруга на ступеці має завищені значення і перевищує межу плинності як на початку, так і у кінці злітного режиму. Ці дані отримані з нестационарного розрахунку термонапруженого стану. Робота дисків турбіни за межами плинності є допустимою.

В результаті прорахунку можна зробити висновок, що матеріал ЭИ-742ИД показує себе значно краще ніж ЭИ-437Б, так як має межу плинності 670 МПа при температурі 800 С, проти 220 МПа, що видно з таблиці 3.8.

Таблиця 3.8 – Порівняння матеріалів

Т, °С	20	100	200	300	400	500	600	700	800
$E \cdot 10^{11}$, Па	1.9	1.8	1.74	1.65	1.575	1.5	1.4	1.3	1.2
$\alpha \cdot 10^{-5}$, 1/град	9.5	11.75	14.75	16.5	17.25	18.25	19.25	20.25	21.25
σ_{ϕ} МПа	1100	1058	1006	954	902	850	700	440	220

Т, °С	20	400	500	600	700	800
$E \cdot 10^5$, МПа	2,0	1,90	1,84	1,73	1,55	1,46
$\alpha \cdot 10^5$	1,25	1,37	1,40	1,44	1,48	1,54
ψ , %	19,0	15,0	17,0	19,0		
σ_B , МПа	1320	1225	1120	860		
$\sigma_{0,2}$, МПа	800	780	760	735	710	670

Максимальна еквівалентна напруга від дії температурних і інерціальних навантажень у вузлі на базовому режимі, що встановився у першому випадку 1111,36 МПа, у другому – 933,38 МПа. Максимальна радіальна напруга від дії температурних і інерціальних навантажень у вузлі на базовому режимі, що встановився у першому випадку 8217 МПа, у другому – 942 МПа. Максимальна тангенціальна напруга від дії температурних і інерціальних навантажень у вузлі на базовому режимі, що встановився у першому випадку 8829 МПа, у другому –

876 МПа. Таким чином можна зробити висновок, що ЭИ-742ИД навіть при більшій температурі забезпечує необхідну міцність диску.

4 Технологічна частина

4.1 Розробка плану виготовлення деталі

Опис конструкції деталі, її призначення та умови роботи

Деталь, для якої проектується технологічний процес її виготовлення, є гільзою.

Подібного роду гільзи використовуються в різних агрегатах і гідроприводах. Основна вимога на зносостійкість і міцність вимагається до поверхонь, що труться, наприклад до плунжерної пари і т. д.

Гільзи і плунжера працюють в край напружених умовах. Запорукою довговічності і надійності таких деталей є дотримання дуже жорстких вимог по точності і шорсткості робочих поверхонь. Допуск на погрішність геометричної форми, також дуже вузький.

Аналіз технологічності деталі

Оцінка технологічності робиться по якісними і за кількісними показниками.

Якісну оцінку технологічності деталі проводять за матеріалом, геометричною формою, якістю поверхонь, по поставки розмірів і можливим способам отримання заготовки. Кількісну оцінку проводять за абсолютними і відносними показниками. В першу чергу встановлюють показники, такі як: коефіцієнти використання матеріалу, точності обробки, шорсткості поверхні, а також трудомісткість виготовлення, технологічну собівартість. Якісна оцінка при порівнянні варіантів конструкції в процесі проектування виробу передуює кількісною і за часту визначає доцільність виконання кількісної оцінки.

Якісна оцінка технологічності розкриває конструктивно - технологічні особливості виробу до виготовлення по основних видах робіт. Вона виражається поняттями: "добре-погано", "відповідає-не відповідає", "технологічно - не технологічно", "допустимо-неприпустимо".

Точність робочих поверхонь відповідає 7 і 8 квалитетам. Інші поверхні 12му і 14му квалитетам. Оскільки деталь не має зубчастих вінців і шлиців, які вважаються не технологічними, за параметрами якісної технологічності деталь є технологічною. Точність поверхонь деталі приведено в таблиці 4.1

Кількісна оцінка технологічності:

По точності

$$IT_C = \frac{N_1 \cdot T_1 + \dots + N_n \cdot T_n}{N_1 + \dots + N_n}, \quad (4.1)$$

де N – кількість поверхонь;

T- значення міри точності відповідної поверхні.

По шорсткості

$$R_c = \frac{N_1 \cdot R_1 + \dots + N_n \cdot R_n}{N_1 + \dots + N_n}, \quad (4.2)$$

де N – кількість поверхонь;

R – Значення шорсткості відповідної поверхні.

Таблиця 4.1 - Точність поверхонь деталі

№ поверх.	Кількість поверхонь	Міра точності
4, 11	2	7
2	1	8
1, 3, 6, 7, 10, 12, 13, 14	8	12
5,8, 9	3	14

$$IT_{cp} = \frac{2 \cdot 7 + 1 \cdot 8 + 8 \cdot 12 + 3 \cdot 14}{14} = 11,43$$

$$K_T = 1 - \frac{1}{IT_{cp}} = 1 - \frac{1}{11,43} = 0,91 \quad (4.3)$$

$K_T > 0.8$ – означає деталь технологічна по точності.

Таблиця 4.2 - Шорсткості поверхонь деталі

№ поверх.	Кількість поверхонь	Шорсткість, Rz
1, 3, 4	3	2,5
2, 5, 6, 7, 8, 9, 10, 11, 12, 13, 14	11	20

$$R_{cp} = \frac{3 \cdot 2,5 + 11 \cdot 20}{14} = 16,25 \quad (4.3)$$

$$K_{III} = \frac{1}{R_{cp}} = \frac{1}{16,25} = 0,061 \quad (4.3)$$

$K_{III} < 0.32$ – означає деталь технологічна по шорсткості.

За отриманими даними можна зробити висновок що деталь є високотехнологічною.

Матеріал деталі і його властивості

Матеріал деталі Сталь 50ХН. З неї виготовляються вали для гарячої прокатки, вали-шестерні, зубчасті колеса, бандажі, колінчасті вали, шатуни, болти, випускні клапани і інші великі відповідальні деталі.

Цей матеріал відноситься до конструкційних легованих сталей. Часто її називають хромонікелевою, це обумовлено легуючими елементами що входять до складу цього матеріалу.

Хімічний склад стали Сталь 50ХН ГОСТ 4543-71 вказаний у таблиці 4.3.

Таблиця 4.3 - Хімічний склад

Хімічний елемент	%
Кремній (Si)	0.17-0.37
Мідь (Cu), не більше	0.30
Марганець (Mn)	0.50-0.80
Нікель (Ni)	1.00-1.40
Фосфор (P), не більше	0.035
Хром (Cr)	0.45-0.75
Сера (S), не більше	0.035

Гільза з цього матеріалу піддаватиметься загартуванню. Подібного роду сталі не обов'язково піддавати цементації. Із-за високого вмісту вуглецю і наявності хрому і нікелю, легуючі елементи, які позитивно впливають на характеристики міцності матеріалу. Рекомендується проводити загартування при 810-830°C з охолодженням в масло і подальшою відпусткою при температурі 180-220°C.

Фізико-механічні характеристики матеріалу Сталь 50ХН ГОСТ 4543-71

Межа міцності: $\sigma_B=1080$ МПа;

Межа плинності: $\sigma_T=885$ МПа;

Температура загартування: 810-830°C;

Охолоджувальне середовище: масло;

Температура відпустки: 180-220°C;

Подовження: $\delta=9\%$;

Поперечне звуження: $\psi=40\%$;

Оброблюваність різанням:

а) Оброблюваність різанням: $K_{об.ст}=0,7$;

б) твердосплавним: $K_{отв.спл}=0,8$.

Вибір виду початкової заготівлі і методу її отримання

При виборі заготовок для заданої деталі призначають метод її отримання, визначають її конфігурацію, розміри, допуски, припуски на обробку і формують технічні умови на виготовлення.

Головним при виборі заготівлі є забезпечення заданої якості готової деталі при її мінімальній собівартості.

Технологічні процеси отримання заготовок визначаються технологічними властивостями матеріалу, конструктивними формами і розмірами деталі і програмою випуску.

Штапування в закритих штампах на кривошипних горячештамповочних пресах (КГШП) в нероз'ємних матрицях досягається застосуванням точніших заготовок, точнішим дозуванням металу, застосуванням звичайної заготівлі і компенсуючого пристрою в штампах для розміщення надлишку металу (5-10% об'єму заготівлі). Точне дозування металу для штапування пов'язане з додатковими витратами із-за складнішого інструменту і меншої продуктивності при відрізання.

Гарячим штапуванням витискуванням зазвичай на КГШП отримують заготівлі типу стержня з потовщенням; стержні постійного і змінного перерізу; складної форми, з центральним і ексцентричним розташуванням голівки відносно осі і т.д..

У нашому випадку найбільш вигідним способом отримання заготівлі є штапування виходячи з умов роботи деталі. В результаті обробки заготівлі штапуванням виходить радіальне розташування волокон. З урахуванням усіх чинників тих, що впливають на вибір методу отримання заготовок, застосовуємо штапування на КГШП. Заготівля характеризується наступними показниками точності : $\approx IT16$ і шорсткості : $Rz160$.

Так як штапування на КГШП потребує мінімального припуск на заготовку не менше 3-5%, розрахуємо розміри заготівки:

а) Необхідний діаметр заготівлі:

$$D_{\text{заг}} = D_{\text{дет}} + T_{\text{заг}} * 2, \quad (4.4)$$

де $D_{\text{заг}}$ – розмір заготівлі;

$D_{\text{дет}}$ – розмір готової деталі;

$T_{\text{заг}}$ – допуск розміру заготівлі.

б) Необхідна довжина заготівлі:

$$L_{\text{заг}} = L_{\text{дет}} + T_{\text{заг}} * 2, \quad (4.5)$$

де $L_{\text{заг}}$ – розмір заготівлі;

$L_{\text{дет}}$ – розмір готової деталі;

$T_{\text{заг}}$ – допуск розміру заготівлі.

Результати розрахунку записані в таблицю таблицю 4.4.

Таблиця 4.4 Припуск на заготовку

Характер розміру штампованої заготовки	Поверхня	Чистовий розмір	Припуск на сторону	Розмір заготовлі
Діаметр	1	26,00	1,60	29,20
	10	17,00	1,25	19,50
Довжина	4	24,00	2,60	29,20

Проектування планів обробки основних поверхонь деталі

При визначенні необхідної і достатньої кількості етапів обробки окремих поверхонь для забезпечення заданих характеристик точності формотворних розмірів, форми і якості поверхні з достатньою для практичних цілей точністю, скористаємося залежностями:

а) число переходів, необхідне для забезпечення заданої точності розміру

$$n_m = \frac{\lg(T_{заг}/T_{дет})}{0.46}, \quad (4.6)$$

де $T_{заг}$ – допуск розміру заготовлі;

$T_{дет}$ – допуск розміру готової деталі.

б) число переходів, необхідне для забезпечення заданої шорсткості поверхні:

$$n_{ш} = \frac{\lg(RZ_{заг}/RZ_{дет})}{0.4}, \quad (4.7)$$

де $T_{заг}$ – шорсткість поверхні заготовлі;

$T_{дет}$ – шорсткість поверхні готової деталі, задана на кресленні.

Враховуючи, що підвищення точності і зниження шорсткості в ході механічної обробки відбувається спочатку різко (після чорнових переходів - в 4.5 разів), а потім повільніше (після обробних переходів - в 1.5...2 рази), розподіляємо досяжні параметри точності розмірів і шорсткості поверхонь по переходах. Отримані результати зведені в таблиці 4.5. Позначення поверхонь деталі зображене на рисунку 4.1.

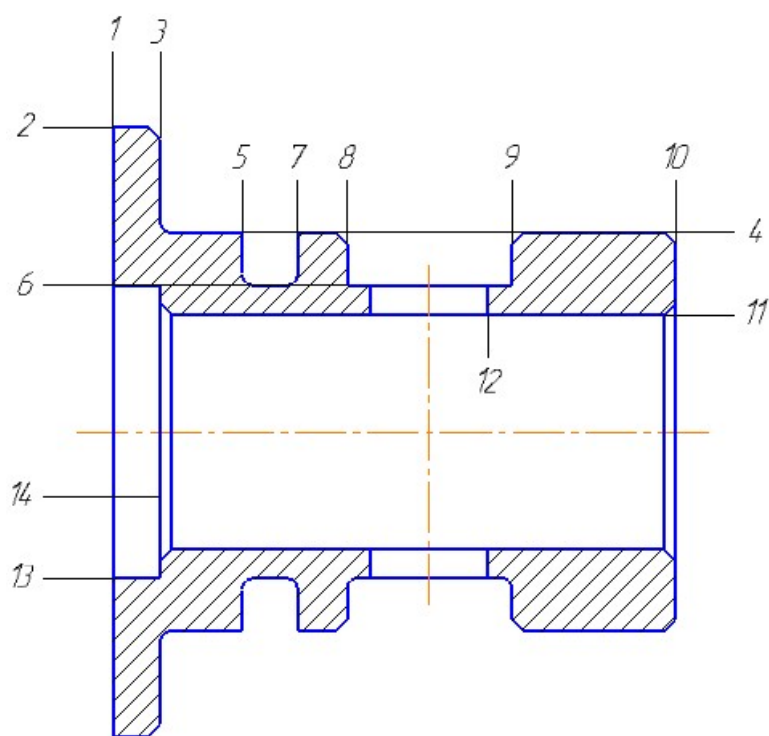


Рисунок 4.1 – Позначення поверхонь деталі

Таблиця 4.5 - Плани обробки основних поверхонь деталі

№	Характеристики		Кількість				Характеристики за операціями				Технологічні операції
	Деталь	Заготовка	n _T	n _Ш	n _Б	n _{Пр}	1	2	3	4	Найменування
4	Ø17 Ra0,6 3	IT16 Rz160	4,3	3,0	-	4	h12Rz 80				Чорнове точіння
								h10 Rz 60			Напівчистове точіння
									h8 Rz 40		Чистове точіння
										h7 Ra 0,63	Шліфування
11	Ø10 Rz 20	IT16 Rz 160	4,1	2,2	-	4	H12 Rz 80				Свердління
								H10 Rz 60			Розточування
									H8Rz 40		Чистове розточування
										H7 Rz 20	Шліфування
2	Ø26 Rz 20	IT16 Rz 160	3,7	2,2	-	4	h12 Rz 80				Чорнове точіння
								h10 Rz 60			Напівчистове точіння
									h9 Rz40		Чистове точіння
										h8 Rz 20	Шліфування
13	12,5 Rz 20	IT16 Rz 160	2	2,2	-	2	H14 Rz 60				Чорнове точіння
								H12 Rz 20			Чистове точіння
8-9	7 Rz 20	IT16 Rz160	1,4	2,2	-	2	h15Rz 60				Чорнове точіння
								h14 Rz 20			Чистове точіння
1	24 Ra	IT16 Rz 160	1,9	3	-	3	IT14 Rz 60				Чорнове точіння

	0,63							IT13 Rz 30			Чистове точіння
									IT12 Ra0,6 3		Шліфування
3	22 Ra0,6 3	IT16 Rz 160	1,9	3	-	3		h14 Rz 60			Чорнове точіння
									h13 Rz 30		Чистове точіння
										h12 Ra0,6 3	Шліфування
6	Ø10 Rz 20	IT16 Rz 160	1,9	2,2	-	2		h13 Rz 40			Точіння
									h12 Rz 20		Шліфування
5,7	2,6 Rz 20	IT16 Rz 160	2,6	2,2	-	3		h14 Rz60			Чорнове точіння
									h13 Rz 40		Напівчистове точіння
										h12 Rz 20	Чистове точіння
12	Ø5 Rz 20	IT16 Rz 160	2,4	2,2	-	2		H14 Rz 80			Свердління
									H12 Rz 20		Розточування
10	24 Rz20	IT16 Rz 160	1,9	2,2	-	2		IT14 Rz 60			Чорнове точіння
									IT12 Rz20		Чистове точіння

Формування етапів технологічного процесу

Перший етап технологічного процесу припускає отримання заготовки деталі. Деталь штампується на КГШП. Точність отримуваних розмірів зовнішніх поверхонь знаходиться в межах IT 16, а шорсткість Rz = 160 мкм.

Після цих операцій заготівельного етапу заготовка поступає в механічний цех. Першою операцією механообробки є токарна операція, призначення якої полягає в підготовці установочних баз для подальшої механообробки. Для

чорнової обробки точних поверхонь і остаточного формування поверхонь, точність яких не перевищує IT12.

Термообробку для отримання необхідної твердості і властивостей матеріалу робимо після чорнової обробки. Твердість деталі після термообробки: HRC>55...57.

Напівчистову обробку точних поверхонь деталі здійснюємо на універсальних верстатах: токарних, свердлувальних. Здійснюється напівчистова токарна обробка торцевих і циліндричних поверхонь обертання, свердління радіальних отворів. На цій стадії технологічного процесу послідовність операцій вибудовуємо так, щоб точніші поверхні оброблялися після обробки поверхонь, які служать для них базами. Тут же робимо проміжний контроль форми і властивостей деталі.

Чистова обробка деталі здійснюється для забезпечення максимальної точності і необхідної шорсткості поверхонь. Проводяться операції шліфування зовнішніх і внутрішніх поверхонь. У кінці технологічного процесу робляться операції остаточного контролю, призначені для контролю усіх геометричних параметрів деталі (по кресленню), і консервації деталі, - для оберігання від шкідливих зовнішніх дій.

Вибір технологічних баз і визначення складу операцій

Подальше впорядкування технологічних переходів вимагає їх об'єднання в операції в межах кожного етапу технологічного процесу. Переходи групуються по спільності вживаних технологічних методів з урахуванням можливості обробки поверхонь від загального комплексу технологічних баз.

Розрізняють три технологічні бази: початкова, установочна і вимірювальна. З усіх трьох баз першою вибирається установочна.

Вибираючи технологічні бази, керуватимемося принципом поєднання баз. Він говорить про те, що для забезпечення найкращої точності обробки при обробці конкретної поверхні необхідно в якості конструкторської, початкової, установочної і вимірювальної бази вибирається один і той же елемент деталі. У разі неможливості здійснення принципу поєднання баз технологічний процес проектується керуючись принципом забезпечення найменшої погрішності обробки.

Аналіз конфігурації деталі показує, що основними технологічними базами при її обробці можуть служити:

1. Торці 1 і 10 базуються на упор в патроні (опорні бази), при цьому вони виступають в ролі конструкторських і установочних. Деталь має один ступінь свободи.

2. Поверхня 4 і 11 після обробки встановлюються в патроні. В цьому випадку базою є вісь, що утворюється кулачками патрона, що рівномірно сходяться. Деталь має один ступінь свободи.

Таким чином, для повної орієнтації заготовки під час обробки можуть бути використані наступні бази:

- Торець 10 і поверхня 4 - для обробки поверхонь: 1, 2, 11, 13, 14.
- Торець 1 і поверхня 2 - для обробки поверхонь: 4, 5, 6, 7, 8, 9, 10.

- Торець 1 і поверхня 11 - для обробки поверхонь: 2, 3, 4, 5, 6, 7, 8, 9, 10, 12.

4.2 Розрахунок припусків і операційних розмірів

Розрахунок припусків і операційних розмірів розрахунковим методом

Розрахунково-аналітичний метод ґрунтований на визначенні чинників, що впливають на величину операційного, а значить і проміжного припуска для конкретних умов виконання технологічної операції, а значить і переходів, і знаходженні розрахунковим шляхом значень кожної складової припуска, необхідної для компенсації впливу кожного чинника (диференціально-аналітичний метод).

Мінімальний припуск при обробці поверхонь обертання розраховується по формулі

$$2Z_{min} = 2 \left(Rz_{i-1} + h_{i-1} + \sqrt{\Delta_{i-1}^2 + \varepsilon_i^2} \right); \quad (4.8)$$

де Rz_{i-1} - висота нерівностей поверхні, що залишилися при виконанні попередньої операції (переходу), мкм;

h_{i-1} - глибина дефектного шару, що залишився при виконанні попередньої операції (переходу), мкм;

Δ_{i-1} - просторові відхилення, що виникли при виконанні попередньої операції (переходу), мкм;

ε_i - погрішність установки заготовки на цій операції (переході), мкм.

Просторові відхилення початкової заготовки визначають по формулі

$$\Delta = \sqrt{\Delta_{кор}^2 + \Delta_{см}^2}; \quad (4.9)$$

де $\Delta_{кор}$ - погрішність короблення, мкм;

$\Delta_{см}$ - погрішність зміщення, мкм.

Слід зазначити, що після термообробки виникає додаткове викривлення, яке визначається по емпіричній формулі (мкм на 1мм довжини даної поверхні)

$$\delta_{то \ yd} = \frac{n}{0,01 \cdot D + 0,3} \cdot l, \quad (4.10)$$

де n – коефіцієнт, залежний від виду термообробки;

D – діаметр заготовки, мм;

l – довжина заготовки, мм.

При визначенні величини залишкових просторових відхилень на усіх подальших етапах обробки, застосовуємо формулу

$$\Delta_{cmi} = K_i \cdot \Delta_{cm\ i-1}, \quad (4.11)$$

де K_i – коефіцієнт уточнення форми;

$\Delta_{cm\ i-1}$ – відхилення, обумовлене зміщенням штампів на попередньому ступені, мкм.

$$\Delta_{kopi} = K_i \cdot \Delta_{kop\ i-1}, \quad (4.12)$$

де $\Delta_{kop\ i-1}$ – короблення заготовки на попередньому ступені, мкм.

Після термообробки:

$$\Delta_{kopi} = K_i \cdot (\Delta_{kop\ i-1} + \delta_{moyd}). \quad (4.13)$$

Результати розрахунку занесені в таблицю 4.6

Таблиця 4.6 - Розрахунок припусків аналітичним методом

№ обр.	Маршрут обр.	Елемент припуска				Розрахунковий припуск $2Zmin$	$2Z$ ном	Складові $\Delta\Sigma$		Коеф. уточнення	Розрахунковий розмір	Операційний розмір
		Rz	h	$\Delta\Sigma$	ξ			Δ_c м	Δ_{kop}			
Поверхня 11: $\varnothing 10H7(+0.015)$, отвір												
	Штапування	160	200	500				300	400			-
1	Свердління	80	100	30	200	1797		18	24	0,06	8,1	$\varnothing 8,1^{+0,150}$
	$\Delta_{to}=1,25 \cdot 2=2,5 \quad \Delta_{kop\Sigma} = \sqrt{2,5^2 + 24^2} = 24 \Delta\Sigma = \sqrt{18^2 + 24^2} = 30$											
2	Розточування	60	80	25	100	569	1,2	15	20	0,05	9,3	$\varnothing 9,3^{+0,05}$
3	Розточування чистове	40	50	20	100	486	0,5	12	16	0,04	9,8	$\varnothing 9,8^{+0,022}$
4	Шліфування	20	30	15	10	224	0,2	9	12	0,03	10	$\varnothing 10^{+0,015}$
Поверхня 2: $\varnothing 26h8(-0,033)$, вал												
	Штапівка	160	200	500				300	400			$\varnothing 29,4^{+0,8}_{-0,4}$
1	Чорнове точіння	80	100	30	200	1797	2	18	24	0,06	27,4	$\varnothing 27,4_{-0,210}$
	$\Delta_{to}=1,25 \cdot 2=2,5 \quad \Delta_{kop\Sigma} = \sqrt{2,5^2 + 24^2} = 24 \Delta\Sigma = \sqrt{18^2 + 24^2} = 30$											
2	Напівчистове точіння	60	80	25	100	569	0,7	15	20	0,05	26,7	$\varnothing 26,7_{-0,084}$
3	Чистове точіння	40	50	20	50	396	0,5	12	16	0,04	26,2	$\varnothing 26,2_{-0,052}$
4	Шліфування	20	30	15	10	224	0,2	9	12	0,03	26	$\varnothing 26_{-0,033}$

Суть нормативного методу полягає в призначенні (встановленні і оптимізації) загального припуску на формотворні операції залежно від вживаних методів обробки, потрібної точності, шорсткості і розмірів поверхні на основі дослідно-статистичних даних. Метод базується на досвідчених даних, які не можуть враховувати конкретні умови побудови технологічного процесу. Тому нормативні припуски майже завжди виходять завищеними.

У авіаційній промисловості величини загальних припусків регламентовані галузевими стандартами.

Величина загального припуску відповідно до прийнятого технологічного маршруту розподіляється між окремими переходами обробки кожної поверхні. Розподіл здійснюється за правилом прогресуючого убавання:

-при розділенні на припуски чорнкової і чистової обробки на чорнову обробку відводиться 60...70 % загального припуску, а на чистову - 30...40 %;

- при виконанні чорнового, напівчистового і чистового етапів на них відводиться відповідно близько 50, 30 і 20 %.

Припуск $2Z_{i \min p}$ розраховуємо як різницю по формулі

$$2Z_{i \min p} = 2Z_{i \text{ nom}} - T_{i-1}, \quad (4.14)$$

де $2Z_{i \text{ nom}}$ - номінальне значення припуску, вибране безпосередньо з нормативів.

Розрахунок припусків нормативно-розрахунковим методом показаний у таблиці 4.7. Розрахунок припусків на обробку торцевої поверхні нормативно-розрахунковим методом відображений у таблиці 4.8.

Таблиця 4.7 - Розрахунок припусків нормативно-розрахунковим методом

Ступені обр.	Маршрут обробки поверхні	Розрахунковий мін. припуск $2Z_{\min}$, мм	Поле допуска	Допуск Т (відхилення), мм	Нормативний номінальний припуск $2Z_{\text{ном}}$, мм	Розрахунковий мін. припуск, мм D_p, d_p (max – вал min – отв.)	Прийняті розміри, мм		Прийняті припуски, мм		Операційні розміри, мм
							D_{\max}, d_{\max}	D_{\min}, d_{\min}	$2Z_{\max}$	$2Z_{\min}$	
Поверхність №2 $\varnothing 26$ h8 _(-0,033) , вал											
0	Штамповка	-	≈IT16	$\left(\frac{+0,8}{-0,4}\right)$	-	30,0(max) 29,2	30,0 29,2 ном	28,8	-	-	$\varnothing 29,2^{+0,8}_{-0,4}$
1	Точіння чрн	1,4	h12	0,210	1,8	27,4	27,4	27,19	2,81	1,4	$\varnothing 27,4_{-0,210}$
-	Геромообр.	-	-	-	-	-	-	-	-	-	-
2	Точіння п/ч	0,49	h10	0,084	0,7	28,6	28,6	28,516	0,784	0,49	$\varnothing 28,6_{-0,084}$
3	Точіння чст	0,416	h9	0,052	0,5	26,2	26,2	26,148	0,552	0,416	$\varnothing 26,2_{-0,052}$
4	Шліфуван.	0,148	h8	0,033	0,2	26	26	25,967	0,233	0,148	$\varnothing 26_{-0,033}$
Поверхня №4 $\varnothing 17$ f7 $\left(\frac{-0,016}{-0,033}\right)=16,984$ h7 _(-0,018) , вал											
0	Штамповка	-	≈IT16	$\left(\frac{+0,8}{-0,4}\right)$	-	20,284(max) 19,484	20,3 19,5 ном	19,1	-	-	$\varnothing 19,5^{+0,8}_{-0,4}$
1	Точіння чрн	0,9	h12	0,180	1,3	18,184	18,2	18,02	2,28	0,9	$\varnothing 18,2_{-0,180}$
-	Геромообр.	-	-	-	-	-	-	-	-	-	-
2	Точіння п/ч	0,42	h10	0,070	0,6	18,884	18,9	18,83	0,67	0,42	$\varnothing 18,9_{-0,07}$
3	Точіння чст	0,33	h8	0,027	0,4	17,184	17,2	17,173	0,427	0,33	$\varnothing 17,2_{-0,027}$
4	Шліфуван.	0,173	h7	0,018	0,2	16,984	16,984	16,966	0,234	0,189	$\varnothing 16,984_{-0,018}$

Поверхня №11 Ø10 H7(+0,015), отвір											
0	Штамповка		≈IT16	$\left(\begin{smallmatrix} +0,8 \\ -0,4 \end{smallmatrix}\right)$							
1	Сверління	0,8	H12	0,150	-	9	9,15	9	-	-	Ø9 ^{+0,15}
-	Термообр.	-	-	-	-	-	-	-	-	-	-
2	Розточ.	0,35	H10	0,058	0,5	9,5	9,558	9,5	0,65	0,558	Ø9,5 ^{+0,058}
3	Розточ. чст	0,242	H8	0,022	0,3	9,8	9,822	9,8	0,322	0,242	Ø9,8 ^{+0,022}
4	Шліфуван.	0,178	H7	0,015	0,2	10	10,015	10	0,215	0,178	Ø10 ^{+0,015}
Поверхня №13 Ø12,5H12(+0,18), отвір											
0	Штамповка		≈IT16	$\left(\begin{smallmatrix} +0,8 \\ -0,4 \end{smallmatrix}\right)$							
1	Точіння чрн	0,2	H14	0,430	1,4	11,9	12,33	11,9	0,57	0,43	Ø11,9 ^{+0,43}
2	Точіння чст	0,17	H12	0,180	0,6	12,5	12,68	12,5	0,78	0,17	Ø12,5 ^{+0,18}

Таблиця 4.8 – Розрахунок припусків на обробку торцевої поверхні нормативно-розрахунковим методом

Етапи обр.	Маршрут обробки пов.	Нормативний номінальний припуск $Z_{\text{ном н}}$	Поле допуску	Допуск Т (відхилення)	Розрахунковий мінімальний припуск $2Z_{\text{мінр}}$
Поверхня 1: $\varnothing 26$; довжина ділянки 24 мм.					
0	Штамповка	-	$\approx IT16$	$1,3^{(+0,8}_{-0,4)}$	-
1	Чорнове точіння	2,2	IT14	0,520	0,9
2	Чистове точіння	0,6	IT13	0,330	0,8
3	Шліфування	0,2	IT12	0,210	
Поверхня 3: $\varnothing 26$; довжина ділянки 22 мм.					
0	Штамповка	-	$\approx IT16$	$1,3^{(+0,8}_{-0,4)}$	-
1	Чорнове точіння	2,2	IT14	0,520	0,9
2	Чистове точіння	0,6	IT13	0,330	0,8
3	Шліфування	0,2	IT12	0,210	
Поверхня 10: $\varnothing 17$; довжина ділянки 24 мм.					
0	Штамповка	-	$\approx IT16$	$1,3^{(+0,8}_{-0,4)}$	-
1	Чорнове точіння	2,2	IT14	0,520	0,9
2	Чистове точіння	0,6	IT12	0,210	0,08

Побудова розмірної схеми ТП і схем розмірних ланцюгів на торцеві поверхні

Головне завдання розмірного аналізу - правильне і обґрунтоване визначення проміжних і остаточних розмірів і допусків на них для оброблюваної деталі. Визначення припусків на такі поверхні розрахунково-аналітичним або нормативним методами утрудняє визначення проміжних технологічних розмірів і їх відхилень. В цьому випадку звертаються до прикладної теорії розмірних ланцюгів. Послідовний розмірний аналіз технологічного процесу складається з ряду етапів : розробка розмірної схеми технологічного процесу; виявлення технологічних розмірних ланцюгів; розрахунок технологічних розмірних ланцюгів.

Розмірну схему будуємо (рисунок 4.2) , маючи в розпорядженні плани ескізів установки і обробки деталі. З урахуванням кількості обробок торцевих поверхонь на ескізі умовно показуємо операційні припуски, а також розміри готової деталі і заготовлі. Для цього викреслюємо контур готової деталі і вказуємо у напрямі торців шари міжопераційних припусків на обробку. Вказуємо відстань між торцевими поверхнями розмірами A_1, A_2, A_3 , і т.д. у відповідності з координацією розмірів на робочому кресленні; з урахуванням кількості обробок торцевих поверхонь, умовно показуємо операційні припуски і розміри заготовки Z_1, Z_2, Z_3 і т. д.

Усі початкові, проміжні і остаточні торцеві поверхні нумеруємо від 1 до n . Через нумеровані поверхні проводимо вертикальні лінії, потім в зонах номерів відповідної операції, між вертикальними лініями починаючи з останньої операції з урахуванням ескізів установки і обробки плану технологічного процесу, вказуємо технологічні розміри, що отримуються при виконанні кожної операції відповідними буквами S . Точка поєднується з настановною базою, а стрілка з поверхнею, обробленою в цій операції.

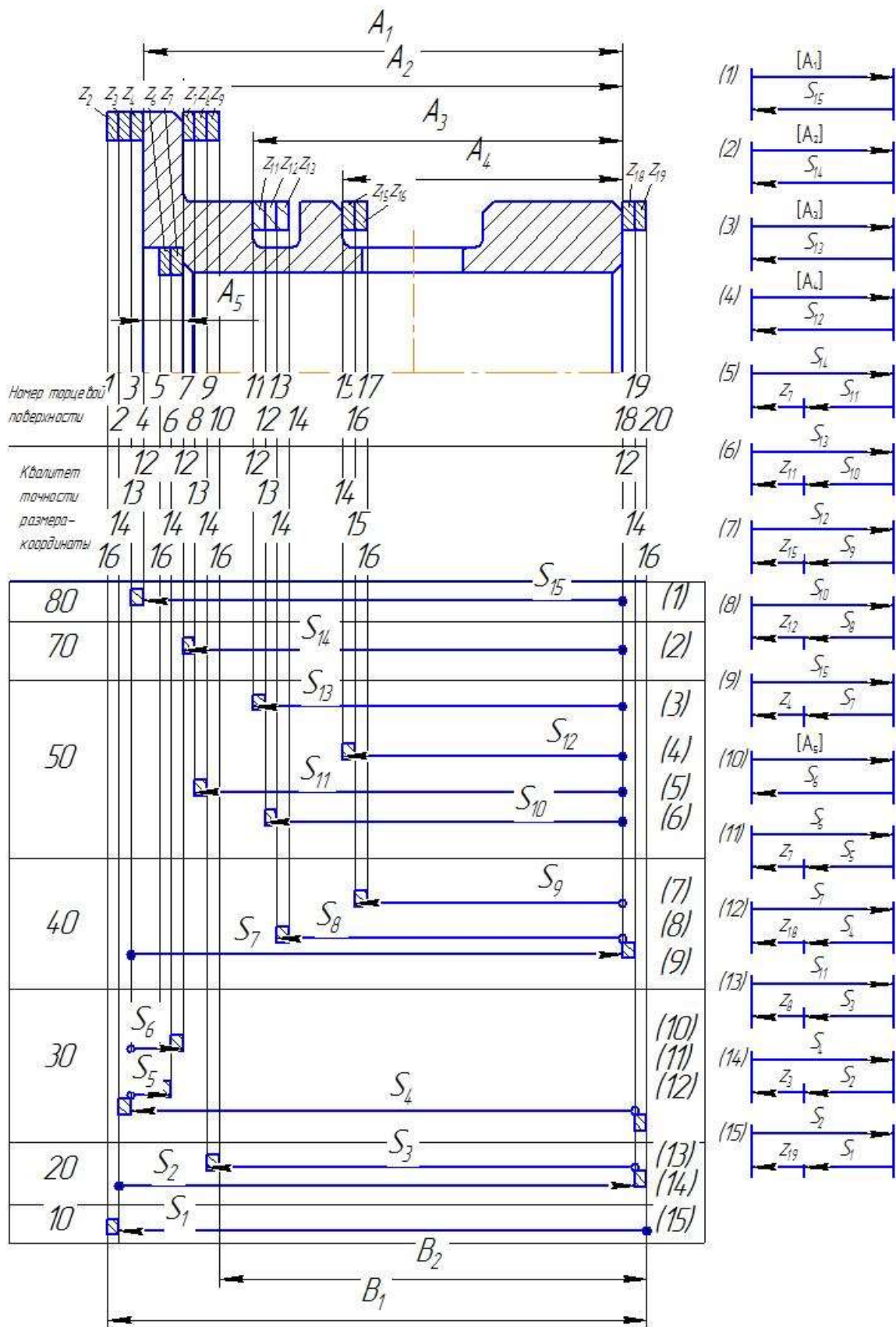


Рисунок 4.2 Схема розмірних ланцюгів

Визначення припусків

Величину мінімального припуску на обробку торцевої поверхні визначають по формулі

$$z_i = 1_{i-1} i_{i-1} i_{imin}, \quad (4.15)$$

де Rz_{i-1} і h_{i-1} – відповідно шорсткість і глибина дефектного шару на попередньому ступені обробки;

D_{i-1} – величина просторових відхилень на попередньому ступені обробки;

e_i – погрішність установки деталі в цьому ступені обробки.

Номінальний припуск

$$z_{ном} = z_{imin} + T_{i-1}, \quad (4.16)$$

де T_{i-1} – допуск розміру на попередній обробці.

Результати розрахунку операційних припусків на обробку торцевих поверхонь нормативним і розрахунково-аналітичним методом зведені в таблиці. 4.9.

Таблиця 4.9 - Таблиця розрахунку мінімального припуску z_{min}

Маршрут обр.	Елемент припуску				Припуск Z_{min}		Коеф. уточнення
	Rz	h	$\Delta_{коп}$ р	ξ	Розрахунковий $Z_{міпр}$	Прийнятий Z_{min} , мм	
Поверхня 1. Розмір поковки $\varnothing 28$							
Штамповка	16 0	20 0	40 0	-	-	-	-
Чорнове точіння	60	50	24	10 0	860	$Z_{2min}=0,86$	0,06
Термічна $0,75 \cdot 26 \approx 20$; $\Delta_{коп} = \sqrt{20^2 + 24^2} = 31,2$							
Чистове точіння	30	30	20	80	204	$Z_{3min}=0,204$	0,05
Шліфування	2,5	10	17	10	98,3	$Z_{4min}=0,098$	0,03
Поверхня 3. Розмір поковки $\varnothing 28$							
Штамповка	16 0	20 0	40 0	-	-	-	-
Чорнове точіння	60	50	24	10 0	860	$Z_{9min}=0,86$	0,06
Термічна $0,75 \cdot 26 \approx 20$; $\Delta_{коп} = \sqrt{20^2 + 24^2} = 31,2$							
Чистове точіння	30	30	20	80	204	$Z_{8min}=0,204$	0,05

Шліфування	2,5	10	17	10	98,3	$Z_{7\min}=0,098$	0,03
Поверхня 5. Розмір поковки $\varnothing 20$							
Штамповка	16 0	20 0	40 0	-	-	-	-
Чорнове точіння	60	50	24	10 0	860	$Z_{13\min}=0,86$	0,06
Напівчистове точіння	40	30	20	50	184	$Z_{12\min}=0,184$	0,05
Чистове точіння	20	15	16	50	140	$Z_{11\min}=0,14$	0,04
Поверхня 8. Розмір поковки $\varnothing 20$							
Штамповка	16 0	20 0	40 0	-	-	-	-
Чорнове точіння	60	50	24	10 0	860	$Z_{16\min}=0,86$	0,06
Чистове точіння	20	15	20	50	184	$Z_{15\min}=0,184$	0,05
Поверхня 10. Розмір поковки $\varnothing 20$							
Штамповка	16 0	20 0	40 0	-	-	-	-
Чорнове точіння	60	50	24	10 0	860	$Z_{19\min}=0,86$	0,06
Чистове точіння	20	15	20	50	184	$Z_{18\min}=0,184$	0,05
Поверхня 14. Розмір поковки $\varnothing 12,5$							
Штамповка	16 0	20 0	40 0	-	-	-	-
Чорнове точіння	60	50	24	10 0	860	$Z_{7\min}'=0,86$	0,06
Чистове точіння	20	15	20	80	214	$Z_{6\min}=0,214$	0,05

Розрахунок технологічних розмірних ланцюгів торцевих поверхонь деталі

Виявлення і розрахунок технологічних розмірних ланцюгів розпочинають з двухланкових ланцюгів. А потім в такій послідовності, щоб в кожному ланцюзі була тільки одно невідома ланка. Інші ланки вже визначені розрахунком попередніх розмірних ланцюгів. Для виконання цієї умови необхідно починати виявлення і розрахунок ланцюгів в послідовності, зворотній виконанню операцій в технологічному процесі виготовлення.

Будь-який замкнутий контур на розмірній схемі, що включає тільки один конструкторський розмір або один припуск, утворює технологічний розмірний ланцюг.

Значення мінімальних припусків $Z_i - j_{min}$ на форматворні операції приймаємо з розрахунку операційних розмірів-координат нормативним методом. Визначивши $Z_i - j_{min}$ складаємо початкові рівняння розмірних ланцюгів відносно $Z_i - j_{min}$

$$Z \sum_{r=1}^{n_r} \sum_{q=1}^{n_q} X_{qmax} X_{rmin} i - j_{min} \quad (4.17)$$

де X_{rmin} – найменший граничний розмір збільшуючої ланки розмірного ланцюга;
 X_{qmax} – найбільший граничний розмір зменшуючої ланки розмірного ланцюга;

n_r – число збільшуючих ланок;

n_q – число зменшуючих ланок.

Позначимо визначуваний операційний розмір XX , тоді якщо шуканий розмір є зменшуючою ланкою, отримуємо

$$X \sum_{r=1}^{n_r} \sum_{q=1}^{n_q} X_{qmax} X_{rmin} X_{max} \quad (4.18)$$

А якщо шуканий розмір є збільшуючою ланкою, то

$$X \sum_{r=1}^{n_r-1} \sum_{q=1}^{n_q} X_{qmax} X_{rmin} i - j_{min} X_{min} \quad (4.18)$$

Визначивши величини XX_{max} , XX_{min} на розміри XX , встановлюємо допуск на операційний розмір X .

Отримані розрахункові рівняння і значення операційних розмірів заносимо в таблицю 4.10. Далі по заздалегідь складених рівняннях розраховуємо номінальні розміри і граничні відхилення операційних припусків.

Таблиця 4.10 - Розрахунок лінійних операційних розмірів

№ п/ п	Розмір початкового розміру	Початкове рівняння	Розрахунковий розмір	Квалите т	Прийнятий размер- координата	Розрахунок замикаючої ланки
				Допуск		
1	$[A_1]=24\pm 0,105$ 5 $[A_{1max}]$ =24,105 $[A_{1min}]$ =23,895	$[A_1]=\underline{S_{15}}$	$S_{15}=24$ ES=+0,105 EI=-0,105	$\frac{12}{0,21}$	-вал $S_{15}=24,105$ 0,21	$A_{1max}=24,105$ $A_{1min}=23,895$
2	$[A_2]=22\pm 0,105$ 5 $[A_{2max}]$ =22,105 $[A_{2min}]$ =21,895	$[A_2]=\underline{S_{14}}$	$S_{14}=22$ ES=+0,105 EI=-0,105	$\frac{12}{0,21}$	-вал $S_{14}=22,105$ 0,21	$A_{2max}=24,105$ $A_{2min}=23,895$
3	$[A_3]=18,5\pm 0,26$ 26 $[A_{3max}]$ =18,76 $[A_{3min}]$ =18,24	$[A_3]=\underline{S_{13}}$	$S_{13}=18,5$ ES=+0,26 EI=-0,26	$\frac{14}{0,52}$	-вал $S_{13}=18,76$ -0,52	$A_{3max}=18,76$ $A_{3min}=18,24$
4	$[A_4]=14\pm 0,215$ 5 $[A_{4max}]$ =14,215 $[A_{4min}]$ =13,785	$[A_4]=\underline{S_{12}}$	$S_{12}=14$ ES=+0,215 EI=-0,215	$\frac{14}{0,43}$	-вал $S_{12}=14,215$ 0,43	$A_{4max}=14,215$ $A_{4min}=13,785$

5	$[Z_{7\min}] = 0,098$	$[Z_7] = S_{14} - \underline{S}_{11}$ $[Z_{7\min}] = S_{14\min} - S_{11\max}$	$S_{11\max} = S_{14\min} - [Z_{7\min}]$ $S_{11\max} = 21,895 - 0,098 = 21,797$ $S_{11\min} = 21,797 - 0,33 = 21,467$	$\frac{13}{0,33}$	-вал $S_{11} = 21,79_{-0,33}$	$Z_7 = 22,105_{-0,21} - 21,79_{-0,33} = 0,315_{-0,21}^{+0,33}$
6	$[Z_{11\min}] = 0,14$	$[Z_{11}] = S_{13} - \underline{S}_{10}$ $[Z_{11\min}] = S_{13\min} - S_{10\max}$	$S_{10\max} = S_{13\min} - [Z_{11\min}]$ $S_{10\max} = 18,24 - 0,14 = 18,1$ $S_{10\min} = 18,1 - 0,33 = 17,77$	$\frac{13}{0,33}$	-вал $S_{10} = 18,1_{-0,33}$	$Z_{11} = 18,76_{-0,52} - 18,1_{-0,33} = 0,66_{-0,52}^{+0,33}$
7	$[Z_{15\min}] = 0,184$	$[Z_{15}] = S_{12} - \underline{S}_9$ $[Z_{15\min}] = S_{12\min} - S_{9\max}$	$S_{9\max} = S_{12\min} - [Z_{15\min}]$ $S_{9\max} = 13,785 - 0,184 = 13,601$ $S_{9\min} = 13,601 - 0,43 = 13,171$	$\frac{15}{0,43}$	-вал $S_9 = 13,6_{-0,43}$	$Z_{15} = 14,215_{-0,43} - 13,6_{-0,43} = 0,615_{-0,43}^{+0,43}$
8	$[Z_{12\min}] = 0,184$	$[Z_{12}] = S_{10} - \underline{S}_8$ $[Z_{12\min}] = S_{10\min} - S_{8\max}$	$S_{8\max} = S_{10\min} - [Z_{12\min}]$ $S_{8\max} = 17,77 - 0,184 = 17,586$ $S_{8\min} = 17,586 - 0,52 = 17,066$	$\frac{14}{0,52}$	-вал $S_8 = 17,58_{-0,52}$	$Z_{12} = 18,1_{-0,33} - 17,58_{-0,33} = 0,52_{-0,33}^{+0,52}$
9	$[Z_{4\min}] = 0,098$	$[Z_4] = \underline{S}_7 - S_{15}$ $[Z_{4\min}] = S_{7\min} - S_{15\max}$	$S_{7\min} = [Z_{4\min}] + S_{15\max}$ $S_{7\min} = 0,098 + 24,105 = 24,203$ $S_{7\max} = 24,203 + 0,33 = 24,533$	$\frac{13}{0,33}$	-вал $S_7 = 24,54_{-0,33}$	$Z_4 = 24,54_{-0,33} - 24,105_{-0,33} = 0,435_{-0,33}^{+0,21}$
10	$[A_5] = 2 \pm 0,05$ $[A_{5\max}] = 2,05$ $[A_{5\min}] = 2,05$	$[A_5] = \underline{S}_6$	$ES = +0,05$ $S_6 = 2$ $EI = -0,05$	$\frac{12}{0,1}$	-отверстие $S_6 = 1,95^{+0,1}$	$A_{5\max} = 2,05$ $A_{1\min} = 1,95$
11	$[Z_{7\min}'] = 0,86$	$[Z_7'] = S_6 - \underline{S}_5$ $[Z_{7\min}'] = S_{6\min} - S_{5\max}$	$S_{5\max} = S_{6\min} - [Z_{7\min}']$ $S_{5\max} = 1,95 - 0,86 = 1,09$	$\frac{14}{0,25}$	-отверстие $S_5 = 0,84^{+0,25}$	$Z_7' = 1,95^{+0,1} - 0,84^{+0,25} = 1,11_{-0,25}^{+0,1}$

			$S_{5min}=1,09-0,25=0,84$			
12	$[Z_{18min}] = 0,184$	$[Z_{18}] = S_4 - S_7$ $[Z_{18min}] = S_{4min} - S_{7max}$	$S_{4min} = [Z_{18min}] + S_{7max}$ $S_{4min} = 0,184 + 24,54 = 24,724$ $S_{4max} = 24,724 + 0,52 = 25,244$	$\frac{14}{0,52}$	-вал $S_4 = 25,25_{-0,52}$	$Z_{18} = 25,25_{-0,52} - 24,54_{+0,33}$ $0,33 = 0,71_{-0,52}$
13	$[Z_{8min}] = 0,204$	$[Z_8] = S_{11} - S_3$ $[Z_{8min}] = S_{11min} - S_{3max}$	$S_{3max} = S_{11min} - [Z_{8min}]$ $S_{3max} = 21,46 - 0,204 = 21,256$ $S_{3min} = 21,256 - 0,52 = 20,736$	$\frac{14}{0,52}$	-вал $S_3 = 21,25_{-0,52}$	$Z_8 = 21,79_{-0,33} - 21,25_{+0,52}$ $0,52 = 0,54_{-0,33}$
14	$[Z_{3min}] = 0,204$	$[Z_3] = S_2 - S_4$ $[Z_{3min}] = S_{2min} - S_{4max}$	$S_{2min} = [Z_{3min}] + S_{4max}$ $S_{2min} = 0,204 + 25,25 = 25,454$ $S_{2max} = 25,454 + 0,52 = 25,974$	$\frac{14}{0,52}$	-вал $S_2 = 25,98_{-0,52}$	$Z_3 = 25,98_{-0,52} - 25,25_{+0,52}$ $0,52 = 0,73_{-0,52}$
15	$[Z_{19min}] = 0,86$	$[Z_{19}] = S_1 - S_2$ $[Z_{19min}] = S_{1min} - S_{2max}$	$S_{1min} = [Z_{19min}] + S_{2max}$ $S_{1min} = 0,86 + 25,98 = 26,84$ $S_{1max} = 26,84 + 0,52 = 27,36$	$\frac{14}{0,52}$	-вал $S_1 = 27,36_{-0,52}$	$Z_{19} = 27,36_{-0,52} - 25,98_{+0,52}$ $0,52 = 1,38_{-0,52}$
16	$[Z_{2min}] = 0,86$	$[Z_2] = B_1 - S_1$ $[Z_{2min}] = B_{1min} - S_{1max}$	$B_{1min} = [Z_{2min}] + S_{1max}$ $B_{1min} = 0,86 + 27,36 = 28,22$ $B_{1nom} = 28,22 + 0,8 = 29,02$	$\frac{16}{1,2^{(+0,8)}_{(-0,4)}}$	-вал $B_1 = 29_{-0,4}^{+0,8}$	$Z_2 = 29_{-0,4}^{+0,8} - 27,36_{-0,52} = 1,64_{-0,4}^{+1,32}$
17	$[Z_{9min}] = 0,86$	$[Z_9] = S_3 + Z_{19} - B_2$ $[Z_{9min}] = S_{3min} + Z_{19min} - B_{2max}$	$B_{2max} = S_{3min} + Z_{19min} - [Z_{9min}]$ $B_{2max} = 20,73 + 0,86 - 0,86 = 20,73$ $B_{2nom} = 20,73 + 0,8 = 21,53$	$\frac{16}{1,2^{(+0,8)}_{(-0,4)}}$	-вал $B_2 = 21,5_{-0,4}^{+0,8}$	$Z_9 = 21,25_{-0,52} + 1,38_{-0,52}^{+0,52} - 21,5_{-0,4}^{+0,8} = 1,13_{-0,24}^{+0,92}$

4.3 Оформлення кінцевого варіанту плану технологічного процесу виготовлення гільзи

Найбільш суттєвий вплив на послідовність обробки поверхонь деталі робить характер розмірного зв'язку. Аналізуючи форму деталі і проставлені на робочому кресленні розміри, можна встановити, що основними технологічними базами можуть служити:

1. Торці деталі - в якості опорної бази, що позбавляє заготовлю одного ступеня свободи;
2. Зовнішні поверхні в якості направляючих баз;
3. Внутрішні поверхні, що позбавляють заготовлю чотирьох ступенів свободи.

При обробці бажано звести до мінімуму погрішність установки, щоб забезпечити вимоги до точності і шорсткості поверхонь. Цього можна добитися, заздалегідь підготувавши бази - торець і отвір заготовлі.

На кресленні деталі в якості конструкторської бази для діаметральних розмірів прийнята вісь деталі, проте, виходячи з неможливості використання осі в якості технологічної бази, в якості установочних використовуємо зовнішні і внутрішні циліндричні поверхні.

Перший етап технологічного процесу - заготівельний - припускає отримання заготовки деталі. Для цього способу (штампування на кривошипному горячештамповочному пресі) точність отримуваних розмірів на рівні 16 квалітета, а шорсткість $RZ = 160\text{мкм}$.

На другому етапі проводимо чорнову обробку деталі, яка включає чорнову обробку основних технологічних баз, зняття кірки, що утворилася в процесі штампування.

Наступним етапом технологічного процесу є напівчистова обробка поверхонь. На цьому етапі виконуються формотворні операції такі як: точіння зовнішніх і внутрішніх циліндричних поверхонь обертання, свердління радіальних отворів. Матеріал деталі - сталь 50 ХН. Для створення сприятливого розподілу внутрішньої напруги і формування необхідної структури матеріалу, а також фізико-механічних властивостей проводиться хіміко-термічна обробка. Чистова обробка деталі здійснюється на шліфувальних операціях для надання поверхням обертання заданої точності і шорсткості. Приведена технологічна документація на розробку технологічного процесу у виді: маршрутна карта технологічного процесу маршрутно-операційного опису; операційна карта операції 10, 70, 90 і відповідна карта ескізів.

4.4 Розробка операції механічної обробки деталі і складання технологічної документації

Ескіз до операції 090 зображений на рисунку 4.3

090 Внутрішньошліфувальна операція

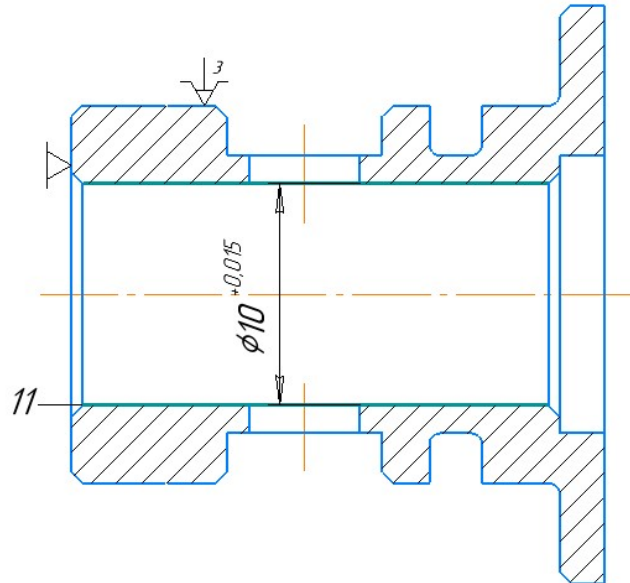


Рисунок 4.3 Ескіз до операції 090

Вибираємо різальний інструмент:

РІ: ПП 8x6x3 15A50НС1К1А2 – матеріал круга для конструкційних легуваних сталей ГОСТ 2424-83

Окружну швидкість заготовки визначаємо по формулі:

$$V_3 = 4,5 \ln d_3 = 4,5 * \ln(26) = 14,6 \text{ м /хв.} \quad (4.19)$$

Частоту обертання заготовки визначаємо по формулі:

$$n_3 = \frac{1000 * V_3}{3,14 * d_3} = \frac{1000 * 14,6}{3,14 * 26} = 178 \frac{\text{об}}{\text{хв}} \quad (4.20)$$

Окружну швидкість приймаємо $V_k = 150 \text{ м/с}$.

Подовжнє подання обчислюємо в долях висоти круга:

$$S_{\text{прод}} = (0,4 - 0,7) \cdot B; \quad (4.21)$$

$$S_{\text{прод}} = 0,5 \cdot 3 = 1,5 \text{ мм/об.} \quad (4.22)$$

Хвилину подовжню подачу обчислюємо за формулою:

$$S_M = S_{\text{прод}} \cdot n_3$$

$$S_M = 1,5 \cdot 150 = 225 \text{ мм/хв}$$

Визначаємо довжину робочих ходів столу, вона дорівнює довжині шліфованої поверхні $L_{\text{рх}} = 20$ мм.

Визначаємо число одинарних і подвійних ходів столу в хвилину:

$$n_{\text{ох}} = \frac{S_M}{L_{\text{рх}}} = \frac{225}{20} = 11 \text{ ходів} \quad (4.23)$$

$$n_{\text{дх}} = \frac{S_M}{2L_{\text{рх}}} = \frac{225}{2 \cdot 20} = 6 \text{ ходів} \quad (4.24)$$

Розраховуємо поперечну подачу (глибину шліфування) на один хід столу:

$$t = S_{\text{поп}} = \frac{0,044 \cdot d_3^{0,33}}{V_3 \cdot K_B} = \frac{0,044 \cdot 26^{0,33}}{14,6 \cdot 1,1} = 0,008 \text{ мм/хід}$$

Обчислюємо основний час обробки:

$$T_o = \frac{z_{\text{найб}}}{S_{\text{поп}} \cdot n_{\text{ох}}} + \frac{3L_{\text{рх}}}{S_M} = \frac{0,2}{0,008 \cdot 11} + \frac{3 \cdot 20}{225} = 2,53 \text{ хв}$$

$$T_o = \frac{z_{\text{найб}}}{S_{\text{поп}} \cdot n_{\text{дх}}} + \frac{3L_{\text{рх}}}{S_M} = \frac{0,2}{0,008 \cdot 6} + \frac{3 \cdot 20}{225} = 4,42 \text{ хв}$$

Визначаємо ефективну потужність шліфування:

$$N_{\text{эф}} = 1,44(V_3 \cdot S_{\text{поп}} \cdot S_{\text{прод}})^{0,7} \quad (4.25)$$

$$N_{\text{эф}} = 1,44(14,6 \cdot 0,008 \cdot 1,5)^{0,7} = 0,42 \text{ кВт}$$

По порахованій ефективній потужності вибираємо круглошліфовальний верстат моделі 3К229В.

Технічні дані верстата.

Рекомендований діаметр шліфування, мм: 100 – 400

Найбільша довжина шліфування, мм: 320

Швидкість автоматичного переміщення столу, м/хв : 0,1 – 2,0

Частота обертання шпинделя, об/хв:

-внутрішньошліфувального : 3500; 4500; 6000

-бабки заготовки: 40 – 240

Потужність електродвигуна приводу головного руху, кВт : 7,5

Згідно з паспортними даними верстата приймаємо:

Частоту обертання заготовки $n_3 = 150$ об/хв, потім обчислюємо дійсну окружну швидкість заготовки за формулою:

$$V_3^D = \frac{3,14 \cdot d_3 \cdot n_3}{1000} = \frac{3,14 \cdot 26 \cdot 150}{1000} = 12,2 \text{ м /хв} \quad (4.26)$$

Частота обертання круга визначається по формулі:

$$n_K = \frac{1000 \cdot V_K}{3,14 \cdot D_K} = \frac{1000 \cdot 150}{3,14 \cdot 8} = 5971 \text{ об/хв} \quad (4.26)$$

Приймаємо $n_{\text{прин}} = 6000$ об/хв, потім обчислюємо дійсну окружну швидкість круга використовуючи формулу:

$$V_K^D = \frac{3,14 \cdot D_K \cdot n_K}{60 \cdot 1000} = \frac{3,14 \cdot 8 \cdot 6000}{60 \cdot 1000} = 2,5 \frac{\text{м}}{\text{с}} \quad (4.27)$$

5 Економічна частина

5.1 Предмет і об'єкти економічного аналізу

Економічний аналіз - це спосіб пізнання господарських процесів економічного суб'єкта, заснований на розкладанні цілого на складові елементи і вивченні останніх в їх взаємозв'язку і взаємозалежності шляхом синтезу, тобто об'єднання виділених раніше частин об'єкта.

Економічний аналіз являє собою застосування аналітичних інструментів і методів до показників різних економічних і фінансових документів з метою виявлення істотних зв'язків і характеристик; перетворення економічних даних в інформацію.

Економічний аналіз сприяє підвищенню обґрунтованості бізнес-планів і нормативів, визначення економічної ефективності використання матеріальних, трудових і фінансових ресурсів, посилення контролю за виконанням та оптимізацією господарських рішень.

Предметом дослідження при проведенні економічного аналізу є основні результати господарської діяльності:

- виробництво і реалізація продукції;
- використання матеріальних, трудових і фінансових ресурсів;
- собівартість продукції;
- фінансові результати виробництва;
- фінансовий стан підприємства.

В якості базового варіанту для порівняння з спроектованим двигуном вибирався двигун ТВЗ-117, який є прототипом при розробці нового двигуна. У цих двигунів однакова схема укладання роторів, однакову кількість ступенів компресора і турбін і невеликі конструктивні відмінності. Прототип призначений для транспортного багатоцільового вертольота Мі-8.

Як пального для обох двигунів використовуються авіаційні гас (ТС-1).

У цих двох двигунів крім усього іншого однакові витрати повітря, ступінь підвищення тиску і діаметральні розміри.

Для того щоб базовий і спроектований двигун можна було оцінити між собою, необхідно привести параметри двигуна в порівнянні умови:

- ці двигуни призначені для встановлення їх на один тип вертольота, число двигунів, що встановлюються на один вертоліт однакова;
- час польоту вертольота, а також програма вертольота однакова;
- умови технічного обслуговування також не відрізняються.

5.2. Вибір свідчення порівняння і приведення двигуна в порівнянні умови

В даному розділі потрібно описати такий аспект, як економічність експлуатації в порівнянні з прототипом даного двигуна. Так як за рахунок збільшення параметрів двигуна (зокрема ступеня підвищення тиску в компресорі і температури газів перед турбіною) питома витрата палива скоротився. Це веде до більш дешевої експлуатації силової установки. Тому в подальшому все більшу увагу буде приділятися способам і заходам зниження витрати палива на двигунах, а також методам підвищення ресурсу двигуна.

Для оцінки проектного двигуна існує система показників технічного рівня і якості виробів, що проектуються:

- показники призначення (потужність, витрата палива, питома маса, і т.д.);
- ергономічні показники, що характеризують зручність і безпеку праці;
- показники стандартизації і уніфікації;
- економічні показники, що відображають витрати на розробку, виготовлення і експлуатацію виробу, а також економичну ефективність експлуатації.

Основні параметри базового і проектного двигунів представлені в таблиці 5.1

Таблиця 5.1- Параметри базового і проектного двигунів

Параметр	розмірність	Двигун прототип	Спроектований двигун
		Значення	
Ne	кВт	1635	1730
Gв	кг/с	9	8,35
T*Г	К	1190	1267
П*к	—	9,5	9,56
пТк	об/хв	21503	25967
пТс	об/хв	18874	16338
Дв	м	0.32	0.32
Се	Кг\ (кВт*год)	0.374	0.3024

Як видно з таблиці підвищення температури газу і оборотів двигуна привели до істотного збільшення потужності. Основними показниками при оцінці порівняльної ефективності є приведені витрати. Приведені витрати є сумою собівартості виконуваних робіт і нормативного прибутку, що розраховується від вкладеного капіталу.

Порівняння проведемо для максимального режиму польоту

$$\Delta C_{\text{уд}} = \frac{C_{\text{уд.прот}} - C_{\text{уд.спроек}}}{C_{\text{уд.прот}}} \cdot 100\% = \frac{0,374 - 0,3024}{0,374} \cdot 100\% = 19,14\% \quad (5.1)$$

5.3 Визначення собівартості

Основними показниками при оцінці порівняльної ефективності є наведені витрати. Наведені витрати являють собою суму собівартості виконуваних робіт і нормативної прибутку, що розраховується від вкладеного капіталу.

Наведені витрати можуть розраховуватися як обсяг робіт на одну годину польоту, так і на одиницю роботи:

$$Z^N = C_{\text{ТЕХН}}^N + K \cdot E_H, \quad Z_{\text{уд}}^N = C_{\text{ТЕХН.ИЗД}}^N + E_H \cdot K_{\text{уд}}, \quad (5.2)$$

де $C_{\text{ТЕХН}}^N$ – собівартість річного обсягу робіт;
 $C_{\text{ТЕХН.ИЗД}}^N$ – собівартість робіт на одиницю продукції;
 E_H – нормативний коефіцієнт економічної ефективності $E_H=0,15$;
 K – капітальні вклади;
 $K_{\text{уд}}$ – питомі капітальні вкладення.

Розрахунок собівартості 1-ї години роботи двигуна ведемо за формулою:

$$C = C_{\text{ДВ.АМ.Ч}} + C_{\text{ДВ.ТО.Ч}} + C_{\text{Т.Ч}}, \quad (5.3)$$

$C_{\text{ДВ.АМ.Ч}}$ – амортизація одного двигуна;

$C_{\text{ДВ.ТО.Ч}}$ – витрата по технічному обслуговуванню одного двигуна;

$C_{\text{Т.Ч}}$ – витрати на витрату палива.

Визначимо собівартість роботи базового і проектного двигуна.

Для цього спочатку визначимо амортизацію одного двигуна:

$$C_{\text{ДВ.АМ.Ч}} = \frac{C_{\text{ДВ}} \cdot (1 + \gamma_{\text{к.р.дв}} \cdot n_{\text{к.р.дв}})}{T_{\text{ам.дв}}},$$

Ціна двигуна залежить від його призначення, потужності, ваги і загальної серійності виробництва двигунів даного типу на одному підприємстві, ресурсу та покоління двигуна. Стандартним методом ціну двигунів визначають на основі їх питомої вартості:

Ціна базового двигуна:

$$C_{Б,ДВ} = 650000 \text{ у.е}$$

Ціну нового двигуна визначаємо за формулою:

$$C_{Н,ДВ} = C_{Б,ДВ} \cdot \left(\frac{N_H}{N_B}\right)^\eta \quad (5.5)$$

де N_H – значення потужності нового двигуна;
 N_B – значення потужності базового двигуна;
 η – коефіцієнт гальмування ціни, $\eta = 0,8$.

$$C_{Н,ДВ} = 650000 \cdot (1730/1635)^{0,8} = 680042 \text{ у.е}$$

$T_{ам.дв} = 8000$ годин – амортизаційний ресурс двигуна;
 $\gamma_{к.р.дв} = 0,3$ – коефіцієнт відношення вартості одного капітального ремонту до ціни двигуна;
 $n_{к.р.дв} = 2$ – кількість капітальних ремонтів двигуна.

$$C_{Б,ДВ,ч} = \frac{650000 \cdot (1+0,3 \cdot 2)}{8000} = 130 \text{ у.е},$$

$$C_{Н,ДВ,ч} = \frac{680042 \cdot (1 + 0,3 \cdot 2)}{8000} = 136 \text{ у.о}$$

Визначимо витрати, пов'язані з технічним обслуговуванням одного двигуна:

$$C_{дв.то.ч} = 2,8 + 0,835 \cdot N^{1,2} \quad (5.6)$$

$$C_{\text{П.ДВ.ТО.Ч}} = 2,8 + 0,835 \cdot 0,1730^{1,2} = 2,90 \text{ у.о/час},$$

$$C_{\text{Б.ДВ.ТО.Ч}} = 2,8 + 0,835 \cdot 0,1635^{1,2} = 2,89 \text{ у.о/час}.$$

$$\Delta C_{\text{ДВ.ТО.Ч}} = \frac{C_{\text{Б.ДВ.ТО.Ч}} - C_{\text{П.ДВ.ТО.Ч}}}{C_{\text{Б.ДВ.ТО.Ч}}} * 100\% = \frac{2,89 - 2,90}{2,89} * 100\% = -0,346\%$$

Визначимо витрати на годинну витрату палива:

$$C_{\text{Т.Ч.}} = C_M \cdot C_{\text{УД}} \cdot P_{\text{ДВ}}, \quad (5.7)$$

де C_M – вартість 1 кг палива 1,20 у.о/кг – середня ціна керосину;
 $C_{\text{УД}}$ – витрата палива одного двигуна.

$$C_{\text{Б}} = C_{\text{УД}} \cdot P = 0,3740 \cdot 1635 = 611,490 \text{ кг/год}$$

$$C_{\text{Н}} = C_{\text{УД}} \cdot P = 0,3024 \cdot 1730 = 523,152 \text{ кг/год}$$

$$C_{\text{Н.Т.Ч.}} = 1,2 \cdot 523,152 = 627,7824 \text{ у.е/год},$$

$$C_{\text{Б.Т.Ч.}} = 1,2 \cdot 611,490 = 733,788 \text{ у.е/год}.$$

Тоді остаточно отримуємо:

$$C_{\text{Б}} = 130 + 2,89 + 733,788 = 866,6780 \text{ у.е год};$$

$$C_{\text{Н}} = 136 + 2,90 + 627,7824 = 766,6824 \text{ у.е год};$$

Питома собівартість на одиницю потужності двигуна на годину:

$$C_{\text{УД}} = \frac{C_{\text{ДВ.АМ.Ч}} + C_{\text{ДВ.ТО.Ч}} + C_{\text{Т.Ч.}}}{P_{\text{ДВ}}}, \quad (5.8)$$

$$C_{\text{Б.УД}} = \frac{866,6780}{1635} = 0,530 \text{ у.е/год}^* \text{ кВт},$$

$$C_{н.уд} = \frac{766.6824}{1730} = 0.443 \text{ у.е/год}^* \text{ кВт.}$$

5.4 Визначення капітальних вкладень

Розрахунок капітальних вкладень ведемо за формулою:

$$K = \frac{1}{T_{Г}} \cdot \left(\frac{Z_{Р,ДВ}}{N_{ДВ}} \cdot (1 + E)^{T_{Р,ДВ}} + Ц_{ДВ} \cdot (1 + K_{ОБ}) \right) \quad (5.9)$$

де $T_{Г}$ – річна напрацювання двигуна даного типу;
 $Z_{Р,ДВ}$ - витрати на дослідно-конструкторські роботи зі створення двигуна;
 $N_{ДВ}$ - період випередження витрат на дослідно-конструкторські розробки;
 $T_{Р,ДВ}$ - період випередження витрат на дослідно-конструкторські розробки по відношенню до року освоєння (5 років);
 $Ц_{ДВ}$ - ціна двигуна;
 $K_{ОБ}$ - коефіцієнт оборотного фонду двигуна в експлуатації, $K_{об}=0,2$;
 $N_{ДВ}$ - сумарна кількість двигунів для парку вертольота. (500 дв.)
 E - нормативний коефіцієнт приведення різночасних витрат; $E=0,1$

Витрати на дослідно-конструкторські роботи, пов'язані з розробкою даного типу вертольота, двигуна, визначають на основі статистичних даних по окремій методиці. При укрупнених розрахунках витрати на ОКР по новому двигуну складають 5-20% від витрат в серійному виробництві двигуна.

Визначимо витрати на дослідно-конструктивні роботи зі створення двигуна:

$$Z_{Б,Р,ДВ} = 0 \text{ у. е.}; Z_{н,Р,ДВ} = 20\% Ц_{дв}$$

Визначимо додаткові капітальні вкладення, що припадають на одну годину роботи двигуна:

$$K_{Б} = \frac{1}{2600} \cdot (0 + 650000 \cdot (1 + 0,2)) = 3 \frac{00 \text{ у. е}}{\text{час}},$$

$$K_{Н} = \frac{1}{2600} \cdot \left(\frac{136008.4}{500} \cdot (1 + 0,1)^5 + 680042 \cdot (1 + 0,2) \right) = 314.03 \text{ у. о/год.}$$

Розрахунок питомих капітальних вкладень на одиницю потужності двигуна на годину ведемо за формулою:

$$K_{Б,уд} = 300/1635 = 0.183 \text{ у.е/год}^* \text{ кВт;}$$

$$K_{\text{н.уд}} = 314.03/1730 = 0.182 \text{ у.е/год}^* \text{кВт.}$$

5.5 Визначення наведених витрат

Визначимо питомі приведені витрати на одиницю потужності двигуна на годину:

$$З_{\text{Б.уд}} = 0.530 + 0,15 \cdot 0.183 = 0.557 \text{ у.е /год}^* \text{кВт}$$

$$З_{\text{н.уд}} = 0.443 + 0,15 \cdot 0.182 = 0.470 \text{ у.е /год}^* \text{кВт.}$$

$$\Delta Z_{\text{уд}} = \frac{З_{\text{Б.уд}} - З_{\text{н.уд}}}{З_{\text{Б.дв.т.о.ч}}} * 100\% = \frac{0.557 - 0.470}{0.557} * 100\% = 15.62\%$$

Розрахунки проведені в у.о на підставі навчального посібника [15]

В національній валюті склали (по курсу НБУ на 25.05.20 <https://www.bank.gov.ua/control/uk/index>) 1\$ США =26.36грн

Таблиця 5.2 Параметри базового і проектного двигунів

Параметр	Варіант двигуна	
	Базовий прототип	Проектований (новий)
Питома витрата палива, $\frac{\text{кг}}{\text{кВт} \cdot \text{час}}$	0,374	0,3024
Ціна двигуна, грн	17134000	17925907.12
Витрати, пов'язані з технічним обслуговуванням одного двигуна грн/год	76,18	76,44
Питома собівартість на одиницю потужності двигуна на годину, грн/год·кВт	13,97	11,68
Питомі капітальні вкладення на одиницю потужності двигуна на годину грн/год*кВт	14,68	12,40

5.6 Висновки по розділу

В результаті економічного розрахунку, було отримано:

- Ціна спроектованого двигуна зросла на 4,62%;
- Витрати, пов'язані з технічним обслуговуванням одного двигуна збільшилися на 0,35%;
- Собівартість на одиницю потужності знизилася на 16,4%;
- Питомі капітальні вкладення на одиницю потужності знизилися на 15,62%.

Спроекований двигун має більш високу вартість, але вимагає вкладення менших грошових коштів в процесі експлуатації, ніж прототип, що дозволить окупити кошти на виробництво при експлуатації.

Двигун доведений до своїх максимальних економічних і технологічних показників вузлів і агрегатів.

ВИСНОВОК

У дипломному проєкті розроблений турбовальний двигун з потужністю 1730 кВт.

В ході проектування ТВаД був проведений термогазодинамічний розрахунок двигуна, в результаті якого отримали наступні основні параметри : питома потужність $N_{\text{суд}}=207,1$ кВтс/кг, питома витрата палива $C_{\text{суд}}=0,3024$ кг/кВтч. На етапі узгодження було виконано основне завдання етапу - формування вигляду двигуна. Газодинамічний розрахунок турбіни на середньому радіусі дозволив отримати геометричні параметри вінців лопаток її проточної частини. Була також забезпечена міцність лопаток першого ступеня. При профілюванні лопаток турбіни високого тиску був застосований закон $\alpha_1 = \text{const}$ і $\beta_2 = \text{const}$, який значно спрощує технологію виготовлення лопаток СА і РК, дозволяє створити хорошу конструктивну базу для їх монтажу в статорі і роторі.

У конструкторській частині розроблений подовжній розріз турбовального двигуна. Проведені перевірочні розрахунки на статичну міцність лопатки турбіни і компресора, вузлів кріплення лопаток, основних елементів камери згорання. Отримана напруга і запаси міцності деталей і вузлів задовольняють вимогам, що пред'являються до елементів авіаційних двигунів. Побудовані частотні діаграми лопатки компресора, що демонструють відсутність небезпечних резонансних частот в зоні робочих режимів двигуна. Розрахований ресурс диска першого ступеня турбіни, який відповідає заявленому ресурсу двигуна. Також для диска першого ступеня турбінних проведений розрахунок напружено-деформованого стану для усіх режимів роботи двигуна.

У спеціальній частині представлений розрахунок напружень у диску турбіни з новим матеріалом і більшою температурою перед турбіною. Порівняльний аналіз показав, що зміна матеріалу без змін конструкції суттєво покращить працездатність і довговічність двигуна в цілому.

У технологічній частині проєкту представлений опис конструкції деталі, обґрунтування вибору матеріалу, оцінка її технологічності, визначення точності розмірів заготівлі, вибір і обґрунтування технологічних баз, визначення числа переходів по точності і шорсткості. В результаті розрахунків розроблений маршрутно-операційний технологічний процес виготовлення гільзи, вибраний метод отримання заготівлі, розроблено креслення заготівлі, проведені розрахунки режимів різання.

У економічній частині було виконано порівняння проєктованого двигуна з двигуном прототипом. Розрахунок показав, що при підвищенні T_g і оборотів спроектованого двигуна знизилася питома витрата палива в порівнянні з прототипом, витрати пов'язані з технічним обслуговуванням одного двигуна

збільшилися, знизилися питомі капітальні вкладення і питомі приведені витрати зменшилися на 15,62%.

Спроектований двигун має більш високу вартість, але вимагає вкладення менших грошових коштів в процесі експлуатації, ніж прототип, що дозволить окупити кошти на виробництво при експлуатації.

БІБЛІОГРАФІЧНИЙ СПИСОК

1. А.Ф.Брехов, Г.В.Павленко, А.Е.Поляков. Выбор параметров и термогазодинамический расчет двухконтурных турбореактивных двигателей: Учебное пособие.— Харьков: Харьк. авиац. Ин – т, 1984 г.
2. А.Н.Анютин. Согласование компрессоров и турбин авиационного газотурбинного двигателя: Учебное пособие.— Харьков: Харьк. авиац. Ин – т, 1985 г.
3. Формирование облика ГТД и ГТУ / Г.В. Павленко. – Учеб. пособие. – Харьков: Нац. аэрокосмический университет «Харьковский авиационный институт», 2007. – 39с.
4. Газодинамический расчет осевой газовой турбины / Г.В. Павленко.- Учеб. пособие. – Харьков: Нац. аэрокосмический университет «Харьковский авиационный институт», 2006. – 62с.
5. В.А.Коваль. Профилирование лопаток авиационных турбин: Учебное пособие - Харьков: Харьк. авиац. Ин-т, 1986 – 48 с.
6. Скубачевский Г.С., Авиационные газотурбинные двигатели. Конструкция и расчет деталей. – 5-е изд., перераб. и доп. – М.: Машиностроение, 1981. – 550 с., ил.
7. Шошин Ю.С., Расчет на прочность рабочих лопаток компрессоров и турбин. – Учеб. Пособие/ Шошин Ю.С., Епифанов С.В., Зеленский Р.Л/ Х.: Нац. аэрокосм. ун-т «Харьк. авиац. ин-т», 2006. – 28 с.
8. Расчет динамической частоты первой формы изгибных колебаний лопатки компрессоров и турбин: учеб. пособие / Ю.С. Шошин, С.В. Епифанов, Р.Л. Зеленский. – Х.: Нац. аэрокосм. ун-т «Харьк. авиац. ин-т», 2009. – 29 с.
9. Расчет замков лопаток / Ф.М. Филахтов. – Учеб. пособие. – Х.: «ХАИ», 1972. – 39 с.
10. Расчет на прочность дисков компрессоров и турбин / Ю.С. Шошин, С.В. Епифанов, Р.Л. Зеленский. – Учеб. пособие. – Харьков: Нац. аэрокосм. ун-т «Харьк. авиац. ин-т», 2007. – 28 с
11. “Исследование термонапряженного состояния диска турбины“ / Р.В. Виноградчий – Курсовой проект – Харьков: Харьк. авиац. Ин-т, 2020. – 44 с.
12. Гранин В.Ю. Определение припусков на механическую обработку и технологические размерные цепи: учебн. пособие / В.Ю.Гранин, А.И. Долматов, Э.И. Лимберг.–Х.: Харьк. авиац. ин–т, 1993.–120 с.
13. “Справочник технолога-машиностроителя” под редакцией А.Г. Косиловой и Р.К. Мещерякова, т.2, Москва, “Машиностроение”, 1986 г.-642с.
14. “Справочник технолога-машиностроителя” под редакцией А.Г. Косиловой и Р.К. Мещерякова, т.1, Москва, “Машиностроение”, 1986 г.-656с.

15. Техничко-экономическое обоснование конструкции двигателей в дипломных проектах / Бабушкин А.И., Кравченко В.Д. - Учеб. пособие 2005-28 с.

ВІДОМІСТЬ ДОКУМЕНТІВ

№	Найменування документу	Формат	К-ть листів	Позначення
1	ТВаД	A0	1	2021.КИРИЛЮ.262М.06.01
2	Конструктивно-компоновочна схема ТВаД	A1	1	2021.КИРИЛЮ.262М.06.02
3	Гільза	A1	1	2021.КИРИЛЮ.262М.06.03
5	План технологічного процесу	A1	1	2021.КИРИЛЮ.262М.06.04
6	Комплект документів на технологічний процес виготовлення деталі	A4	8	2021.КИРИЛЮ.262М.06.05
7	Розразунково-пояснювальна записка	A4	166	XAI.203.262м.21О.134.1702020 ПЗ