

**В. К. ВОЛОСЮК, В. В. ПАВЛІКОВ, С. С. ЖИЛА, М. В. РУЖЕНЦЕВ,  
В. В. КОШАРСЬКИЙ, О. В. ОДОКІЄНКО**

*Національний аерокосмічний університет ім. М. Є. Жуковського «Харківський  
авіаційний інститут», Україна*

## **СИНТЕЗ ОПТИМАЛЬНОГО АЛГОРИТМУ ПОЛЯРИЗАЦІЙНОЇ СЕЛЕКЦІЇ КОРИСНИХ СИГНАЛІВ НА ФОНІ ПАСИВНИХ ЗАВАД В РАДАРІ З СИНТЕЗУВАННЯМ АПЕРТУРИ**

*Використовуючи метод максимальної правдоподібності синтезовано оптимальний алгоритм поляризаційної селекції об'єктів на тлі підстильної поверхні, гідрометеорів, міських забудов та аерокосмічних носіїв радіоелектронної апаратури. Для вирішення задачі були проаналізовані поляриметричні властивості розсіяного електромагнітного випромінювання різних природних середовищ та антропогенних об'єктів. Визначена функціонально-детермінована математична модель корисного сигналу, структура та кореляційні характеристики розсіяного фонового випромінювання та білих внутрішніх шумів багатоканального приймача. Передбачається, що корисні сигнали вимірюються з точністю до фази в когерентному приймачі. При вирішенні оптимізаційної задачі був використаний метод максимуму функціоналу правдоподібності та функціонал правдоподібності для корельованих процесів, що містить зворотну матрицю зворотних кореляційних функцій рівняння спостереження. Отриманий алгоритм обробки сигналів окрім класичних операцій накопичення траєкторного сигналу зі збереженням фазової структури та його узгодженої фільтрації передбачає поляризаційну та частотну селекцію в лінійці декорелюючих фільтрів. У тому випадку, коли внутрішні шуми дуже малі в порівнянні з зовнішніми завадами і кореляція між каналами вертикальної і горизонтальної поляризації наближається до одиниці відбувається практично повна компенсація пасивних завад. Подальша спектральна режекція віддзеркалених сигналів при цьому практично не потрібна і можна обмежитися лише узгодженою фільтрацією корисного сигналу. При відсутності кореляції фонового випромінювання канали прийому коливань різних поляризацій стають незалежними і основною операцією по селекції корисних сигналів є спектральна режекція пасивних завад і узгоджена фільтрація корисного сигналу. Розроблений алгоритм може бути реалізований в когнітивних радарх за рахунок адаптивності до параметрів фонового випромінювання відповідно до зміни коваріаційної матриці розсіювання підстильної поверхні. На основі отриманих результатів розроблена структурна схема багатоканального поляризаційного радару з синтезуванням апертури антени.*

**Ключові слова:** метод максимальної правдоподібності; поляризаційна селекція; функціонал правдоподібності; коваріаційна матриця.

### **Вступ**

Ефективність селекції об'єктів на тлі підстильної поверхні залежить від ступеня відмінності корисних сигналів і віддзеркалених фонових сигналів від земної поверхні, гідрометеорів, міських забудов та іншого. В більшості практичних ситуацій поряд з доплерівськими відмінними ознаками мають місце поляризаційні, які пов'язані з тим, що в сигналах, відбитих від рослинних покривів, часто переважають коливання з вертикальною поляризацією, а в сигналах, відбитих від рухомих об'єктів – з горизонтальною поляризацією. Основна інформація про такі поляризаційні ознаки зосереджена в поляризаційній матриці розсіювання.

Так як корисні сигнали в радіотехнічних системах з синтезуванням апертури антени (РСА) задані когерентною структурою випромінюваних і прийнятих сигналів, а перешкоди представляють собою випадкові процеси, то поляризаційну матрицю корисних розсіяних сигналів доцільно задавати у вигляді комплексних коефіцієнтів відбиття або комплексних амплітуд сигналів основних і перехресних поляризацій, а поляризаційну матрицю перешкод – у вигляді коваріаційної матриці розсіювання, на головній діагоналі якої знаходяться ефективні перерізи розсіювання протяжних джерел перешкод або питомі ефективні поверхні розсіювання (ПЕПР) [1 - 3]:

$$\underline{\sigma}^0 = \|\sigma_{ik}^0\|, \sigma_{ik}^0 = \int_D \langle \dot{F}_i(\vec{r}, t) \dot{F}_k^*(\vec{r} + \Delta\vec{r}, t) \rangle e^{j\vec{q} \perp \Delta\vec{r}} d\Delta\vec{r}. \quad (1)$$

У виразі (1)  $\dot{F}(\vec{r}, t)$  - комплексний коефіцієнт розсіювання елемента поверхні  $d\vec{r}$ , віднесений до площі цього елемента;  $\vec{r} = \|x, y\|$  (або  $\vec{r} = \|x, y, z\|$ ),  $\Delta\vec{r} = \|\Delta x, \Delta y\|$  (або  $\Delta\vec{r} = \|\Delta x, \Delta y, \Delta z\|$ ),  $d\vec{r} = dx dy$  (або  $dx dy dz$ ); риска знизу – позначення матриці, дві вертикальні риски означають матрицю або вектор; індекси  $i, k$  відповідають поляризаціям випромінюваного і прийнятого сигналів,  $i = (ВВ, ГВ, ГГ, ВГ)$ ,  $k = (ВВ, ГВ, ГГ, ВГ)$ . Перші букви вказують на поляризацію прийнятих коливань, другі – випромінюваних. Залежність коефіцієнта  $\dot{F}$  від часу  $t$  обумовлена хаотичними переміщеннями окремих відбивачів і приводить до доплерівського розширення спектральних сигналів. Вектор  $\vec{q}$  називають вектором розсіювання [4].  $D$  – область інтегрування, що відповідає протяжному джерелу завадового випромінювання. Якщо таким джерелом є земна поверхня, то  $D$  – підстильна поверхня, що проходить на середньому рівні відносно нерівностей.

Повна коваріаційна матриця розсіювання містить 16 елементів  $i$ , в припущенні, що перешкода представляє собою гауссовські випадкові процеси, являється вичерпною характеристикою поляризаційного стану підстильної поверхні. Для реалізації алгоритмів зменшення перешкод ця матриця або повинна бути відомою, або вимірюватися в процесі роботи РСА. У даній роботі ми припускаємо, що коваріаційна матриця вимірюється оптимальним чином.

**Мета роботи** полягає в синтезі та аналізі оптимального алгоритму поляризаційної селекції корисних сигналів на фоні пасивних завад з використанням сучасних методів статистичної теорії радіотехнічних систем дистанційного зондування. Реалізація отриманих методів в бортових радарх підвищить їх інформативність та точність функціонування.

### Постановка задачі

Запишемо сигнал, відображений від селектуемого об'єкта, в такому вигляді:

$$s_i(t, \vec{\lambda}) = \text{Re} \dot{S}_{0i}(t, \vec{\lambda}) e^{j\omega_0 t}, \quad (2)$$

де  $\dot{S}_{0i}(t, \vec{\lambda})$  - функція, яка описує форму комплексної огибаючої сигналу, що залежить від виду модуляції зонduючого сигналу, швидкості руху носія, ширини діаграми спрямованості несинтезованої апертури і

інформаційних параметрів  $\vec{\lambda}$ , які характеризують стан об'єкта (дальність, швидкість кутові коефіцієнти та інше),  $\omega_0$  - кругова частота. Квадратичні зміни фазової структури сигналів для РСА включені до комплексної огибаючої.

Колівання, які відповідають фоновим пасивним завадам, представимо у наступному вигляді [5]:

$$n_i(t) = \text{Re} \int_D \dot{F}_i(\vec{r}, t) \dot{S}_{0\ell}[t - t_3(\vec{r}, t)] \exp\{j\omega_0[t - t_3(\vec{r}, t)]\} d\vec{r}. \quad (3)$$

У виразі (3)  $\dot{S}_{0\ell}$  - огибаюча відображеного зонduючого сигналу від нескінченно малого елемента  $d\vec{r}$  з координатами  $\vec{r}$ ,  $t_3$  - час затримки. Індекс  $\ell = (В, Г)$  відповідає поляризації зонduючих сигналів.

Рівняння спостереження запишемо у адитивному вигляді

$$u_i(t) = s_i(t, \vec{\lambda}) + n_i(t) + \xi_i(t), \quad (4)$$

де  $\xi_i(t)$  - перешкода типу білого шуму - внутрішні шуми в  $i$ -ому поляризаційному каналі прийому відображених сигналів з кореляційною матрицею виду

$$\|\langle \xi_i(t_1) \xi_k(t_2) \rangle\| = 0,5 N_{0ik} \delta(t_1 - t_2). \quad (5)$$

Матрицю кореляційних функцій перешкоджаючих відображень знайдемо в такому вигляді:

$$\|R_{nik}(t_1 - t_2)\| = 0,5 \rho(t_1 - t_2) \|\text{Re} \exp\{j\omega_0(t_1 - t_2)\} \times \times \int_D \sigma_{ik}^0(\vec{r}) \dot{S}_{0i}[t_1 - t_3(\vec{r}, t_1)] \dot{S}_{0k}^*[t_2 - t_3(\vec{r}, t_2)] d\vec{r}\|, \quad (6)$$

де  $0,5 \rho(t_1 - t_2)$  коефіцієнт кореляції, обумовлений флуктуаціями в часі множини відбивачів, які знаходяться в протяжному джерелі перешкод. Його образ Фур'є відповідає доплерівському розширенню і зміщенню спектру перешкоди. Шуми  $\xi_i(t)$  і перешкоди  $n_i(t)$  вважаємо незалежними між собою. Форма зонduючого сигналу не залежить від виду поляризації,  $\dot{S}_{0\ell} = \dot{S}_0$ .

### Синтез оптимального алгоритму

Задачу оптимізації алгоритму обробки сигналів в поляриметричному багатоканальному радарі аерокосмічного базування вирішимо методом максимуму функціоналу правдоподібності

$$P[\vec{u} | \vec{s}(t, \vec{\lambda})] = \kappa \exp\left\{-\frac{1}{2} \sum_{i=1}^2 \sum_{k=1}^2 \int_0^T \int_0^T [u_i(t_1) - s_i(t_1, \vec{\lambda})] \times \times W_{ik}(t_1, t_2) [u_k(t_2) - s_k(t_2, \vec{\lambda})] dt_1 dt_2\right\} = \max, \quad (7)$$

де  $\bar{s}(t, \vec{\lambda}) = \|s_k(t, \vec{\lambda})\|$ ,  $W_{ik}(t_1, t_2)$  – зворотні кореляційні функції, що знаходять з системи інтегральних рівнянь

$$\sum_{k=1}^2 \int_0^T W_{ik}(t_1, t_2) R_{i\ell}(t_2, t_3) dt_2 = \delta_{i\ell} \delta(t_1 - t_3), \quad (8)$$

де  $\delta_{i\ell}$  – символ Кронекера,  $\delta(t_1 - t_3)$  – дельта-функція.

При селекції сигналів і оцінюванні його неенергетичних параметрів максимум функціонала (7) буде в тому випадку, коли максимуму досягає вираз

$$Y(\vec{\lambda}) = \sum_{i=1}^2 \sum_{k=1}^2 \int_0^T \int_0^T u_i(t_1) W_{ik}(t_1, t_2) s_k(t_2, \vec{\lambda}) dt_1 dt_2. \quad (9)$$

Формування цього інтеграла і пошук його максимуму при наборі параметрів  $\vec{\lambda}$  є достатнім алгоритмом обробки при вирішенні задач селекції цілей та синтезування апертури. Записаний в загальному вигляді алгоритм (9) містить в собі операції поляризаційної і частотної селекції цілей, а також когерентного накопичення сигналів у часі.

Внутрішні шуми  $\xi_i$  в каналі прийому коливань різноманітних поляризацій незалежні між собою і незалежні від пасивних перешкод, а враховуючи, що  $\sigma_{ik}^0 = \text{const}$ , і що ширина кореляційних функцій значно менше інтервалу спостереження, знаходимо зворотні кореляційні функції з рівняння (8) методом перетворення Фур'є. При цьому також будемо вважати, що на інтервалі спостереження  $T$  процеси  $p_i(t)$  і  $\xi_i(t)$  є стаціонарними.

Запишемо рівняння (8) в матричній формі

$$\int_0^T \underline{W}(t_1, t_2) \underline{R}(t_2, t_3) dt_2 = \underline{I} \delta(t_1 - t_3), \quad (10)$$

де  $\underline{I}$  – одинична матриця.

Сумарна кореляційна функція перешкод дорівняє

$$\underline{R}_{\Sigma}(t_1, t_2) = \underline{R}_n(t_1, t_2) + \underline{R}_{\xi}(t_1, t_2), \quad (11)$$

де  $\underline{R}_{\xi}(t_1, t_2) = 0,5 N_{0\xi} \delta(t_1 - t_2)$  – кореляційна матриця білих шумів  $\vec{\xi}(t)$ .

При зазначених вище припущеннях рівняння (10) прийме вигляд

$$\int_{-\infty}^{\infty} \underline{W}(t_1 - t_2) \underline{R}_{\Sigma}(t_2 - t_3) dt_2 = \underline{I} \delta(t_1 - t_3). \quad (12)$$

Враховуючи, що для вузько направлених антен  $\sigma_{ik}^0$  майже не змінюється, то

$$\underline{R}_{n\ ik}(t_1 - t_2) = \sigma_{ik}^0 \rho(t_1 - t_2) \Psi(t_1 - t_2), \quad (13)$$

де  $\Psi(t_1 - t_2) = \text{Re} \exp\{j\omega_0(t_1 - t_2)\} \int_D \dot{S}_0[t_1 - t_3(\vec{r})] \dot{S}_0^*[t_2 - t_3(\vec{r})] d\vec{r}$ .

Застосувавши до виразу (12) перетворення Фур'є знаходимо

$$\underline{G}_W(\omega) \underline{G}_{R_{\Sigma}}(\omega) = \underline{I}, \quad \underline{G}_W(\omega) = \underline{G}_{R_{\Sigma}}^{-1}(\omega)$$

$$\underline{G}_{R_{\Sigma}}(\omega) = F\{R_{\Sigma}(\tau)\} = \begin{vmatrix} \sigma_{11}^0 G(\omega) + 0,5N_{01} & \sigma_{12}^0 G(\omega) \\ \sigma_{21}^0 G(\omega) & \sigma_{22}^0 G(\omega) + 0,5N_{02} \end{vmatrix}, \quad (14)$$

де  $G(\omega) = F\{\rho(t_1 - t_2) \Psi(t_1 - t_2)\}$ ,  $F\{\cdot\}$  – оператор перетворення Фур'є.

Згідно виразу (14) отримаємо

$$\underline{G}_W(\omega) = \frac{1}{\Delta} \begin{vmatrix} \sigma_{22}^0 G(\omega) + 0,5N_{02} & -\sigma_{21}^0 G(\omega) \\ -\sigma_{12}^0 G(\omega) & \sigma_{11}^0 G(\omega) + 0,5N_{01} \end{vmatrix}, \quad (15)$$

$$\Delta = \sigma_{11}^0 \sigma_{22}^0 G^2(\omega) + \sigma_{11}^0 G(\omega) \frac{N_{02}}{2} + \sigma_{22}^0 G(\omega) \frac{N_{01}}{2} + \frac{N_{01} N_{02}}{4} - \sigma_{12}^0 \sigma_{21}^0 G^2(\omega).$$

Використавши зворотнє перетворення Фур'є до даного виразу можна отримати матрицю зворотних кореляційних функцій

$$\|W_{ik}(t_1 - t_2)\| = F^{-1}\{\|G_{W_{ik}}(\omega)\|\}. \quad (16)$$

Запишемо вираз (9) в спектральній формі

$$Y(j\omega, \lambda) = \sum_{i=1}^2 \sum_{k=1}^2 u_i(j\omega) G_{W_{ik}} s_k^*(j\omega) = \dot{u}_{BB}(j\omega) G_{W_{11}}(\omega) \dot{S}_{BB}^*(j\omega) + \dot{u}_{BB}(j\omega) G_{W_{12}}(\omega) \dot{S}_{\Gamma\Gamma}^*(j\omega) + \dot{u}_{\Gamma\Gamma}(j\omega) G_{W_{21}}(\omega) \dot{S}_{BB}^*(j\omega) + \dot{u}_{\Gamma\Gamma}(j\omega) G_{W_{22}}(\omega) \dot{S}_{\Gamma\Gamma}^*(j\omega). \quad (17)$$

### Аналіз синтезованого алгоритму обробки сигналів

Щоб визначити сутність процесу компенсації просторових фонових перешкод за рахунок використання лише поляризаційних ознак, представимо вираз (13) наступним чином

$$\underline{R}_{n\ ik}(t_1 - t_2) = \sigma_{ik}^0 \Psi(0) r(t_1 - t_2) = (\sigma_{ii}^0 \sigma_{kk}^0)^{1/2} \Psi(0) r_{ik}^0 r(t_1 - t_2) + 0,5 N_{0i} \delta(t_1 - t_2), \quad (18)$$

де  $r(t_1 - t_2)$  – нормована кореляційна функція,  $r(0) = 1$ ,

$$r_{ik}^0 = \sigma_{ik}^0 / \sigma_{ii}^0 \sigma_{kk}^0 = \int_D \langle \dot{F}_i(\vec{r}) \dot{F}_k^*(\vec{r} + \Delta\vec{r}) \rangle \exp(-j\vec{q}_{\perp} \Delta\vec{r}) d\Delta\vec{r} \times \left( \int_D \langle \dot{F}_i(\vec{r}) \dot{F}_i^*(\vec{r} + \Delta\vec{r}) \rangle \exp(-j\vec{q}_{\perp} \Delta\vec{r}) d\Delta\vec{r} \right)^{-1/2} \times \left( \int_D \langle \dot{F}_k(\vec{r}) \dot{F}_k^*(\vec{r} + \Delta\vec{r}) \rangle \exp(-j\vec{q}_{\perp} \Delta\vec{r}) d\Delta\vec{r} \right)^{-1/2}$$

– нормований коефіцієнт кореляції коливань різних поляризацій.

Перепишемо (15)

$$\underline{G}_W(\omega) = \frac{1}{\Psi(0)\Delta} \begin{vmatrix} \sigma_{22}^0 G_0(\omega) + 0,5N_{02} & -\sqrt{\sigma_{11}^0 \sigma_{22}^0} r_{12}^0 G_0(\omega) \\ -\sqrt{\sigma_{11}^0 \sigma_{22}^0} r_{21}^0 G_0(\omega) & \sigma_{11}^0 G_0(\omega) + 0,5N_{01} \end{vmatrix}, \quad (19)$$

де  $G_0(\omega) = F\{r(t_1 - t_2)\}$ ,  
 $\Delta = \sigma_{11}^0 \sigma_{22}^0 G_0^2(\omega) + \Psi^{-1}(0) \sigma_{11}^0 G_0(\omega) 0,5 N_{02} +$   
 $+ \Psi^{-1}(0) \sigma_{22}^0 G_0(\omega) 0,5 N_{01} + \Psi^{-2}(0) 0,25 N_{01} N_{02} -$   
 $- \sigma_{11}^0 \sigma_{22}^0 r_{12}^0 r_{21}^0 G_0^2(\omega).$

Для  $r_{12} = r_{21} = 1$   
 $\Delta = (\sigma_{22}^0 0,5 N_{01} + \sigma_{11}^0 0,5 N_{02}) G(\omega) + 0,25 N_{01} N_{02}. (20)$

Припустимо, що канали прийому коливань ідентичні і рівень внутрішніх шумів  $N_{01}$  і  $N_{02}$  однакові,  $N_{01} = N_{02} = N_0$ . Припустимо, що об'єкт спостереження має кругову симетрію, тобто  $s_{ii}(t) = s(t)$ . Фонову складову, обумовлену відображеннями від Землі запишемо в такому вигляді

$$r_{ii}(j\omega) = \sqrt{\sigma_{ii}^0} v(j\omega).$$

Підставляючи у вираз (8) лише задову складову прийнятих коливань (включаючи і внутрішній шум), отримуємо

$$Y(j\omega) = \frac{1}{\Psi(0)\Delta} \left\{ \left[ \sqrt{\sigma_{11}^0} v(j\omega) + \xi_1(j\omega) \right] \times \left[ \sigma_{22}^0 G_0(\omega) + \frac{N_0}{2} - \sqrt{\sigma_{11}^0 \sigma_{22}^0} r_{21} G_0(\omega) \right] \dot{S}^*(j\omega) + \left[ \sqrt{\sigma_{22}^0} v(j\omega) + \xi_2(j\omega) \right] \times \left[ \sigma_{11}^0 G_0(\omega) + \frac{N_0}{2} - \sqrt{\sigma_{11}^0 \sigma_{22}^0} r_{12} G_0(\omega) \right] \dot{S}^*(j\omega) \right\}. (21)$$

Нехай внутрішній шум відсутній, тоді

$$Y(j\omega) = \frac{1}{\Psi(0)\Delta} \times \left[ \sqrt{\sigma_{11}^0} \left( \sigma_{22}^0 - \sqrt{\sigma_{11}^0 \sigma_{22}^0} r_{21} \right) + \sqrt{\sigma_{22}^0} \left( \sigma_{11}^0 - \sqrt{\sigma_{11}^0 \sigma_{22}^0} r_{12} \right) \right] \times G_0(\omega) \dot{v}(j\omega) \dot{S}^*(j\omega). (22)$$

Якщо  $r_{12} = r_{21} = 1$ , тоді

$$Y(j\omega) = \left[ \sqrt{\sigma_{11}^0 \sigma_{22}^0} - \sqrt{\sigma_{11}^0} \sqrt{\sigma_{11}^0 \sigma_{22}^0} + \sqrt{\sigma_{22}^0 \sigma_{11}^0} - \sqrt{\sigma_{22}^0} \sqrt{\sigma_{11}^0 \sigma_{22}^0} \right] \times G_0(\omega) \dot{v}(j\omega) \dot{S}^*(j\omega). (23)$$

З виразу (23) видно, що нулю дорівнює сума першого і четвертого доданків, а також другого і третього. Таким чином, при  $r_{12} = r_{21} = 1$  здійснюється повна компенсація пасивних фонових перешкод.

Зауважимо, що в загальному випадку, який представлений виразами (9), (17), (21), обробка сигналів на основі використання поляризаційних і доплерівських відмінностей не факторизується

окремо на поляризаційну і спектральну обробку. Але, якщо врахувати, що внутрішній шум малий у порівнянні з зовнішніми пасивними завадами і знехтувати ними в чисельнику (21), то тоді можна спочатку здійснити поляризаційну селекцію цілей, а потім спектральну.

На рис. 1 зображена структурна схема бортового радару аерокосмічного базування з поляризаційною та частотною селекцією об'єкта спостереження.

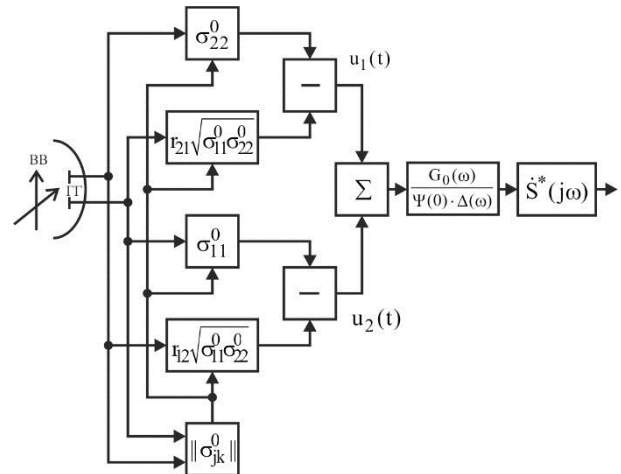


Рис. 1. Структурна схема бортового радару аерокосмічного базування з поляризаційною та спектральною селекцією цілей.

У наведеній схемі завадова частина коливань  $u_1(t)$ , що обумовлена лише віддзеркаленням від земної поверхні дорівнює

$$(\sqrt{\sigma_{11}^0 \sigma_{22}^0} - \sqrt{\sigma_{22}^0} \sqrt{\sigma_{11}^0 \sigma_{22}^0} r_{21}) \dot{v}(j\omega),$$

а завадова частина коливань  $u_2(t)$  –

$$(\sqrt{\sigma_{22}^0 \sigma_{11}^0} - \sqrt{\sigma_{11}^0} \sqrt{\sigma_{11}^0 \sigma_{22}^0} r_{12}) \dot{v}(j\omega).$$

У фільтрі з передавальною характеристикою  $G_0(\omega)/\Psi(0)\Delta(\omega)$  здійснюється спектральна режекція пасивних перешкод. У фільтрі з передавальною характеристикою  $\dot{S}^*(j\omega)$  – узгоджена фільтрація (узгоджена зі спектром корисного сигналу, відбитого від цілі, з урахуванням параметрів руху носія, методу спостереження в РСА, розміру апертури та методу модуляції зондуючого сигналу).

У тому випадку, коли внутрішні перешкоди дуже малі в порівнянні з зовнішніми перешкодами і  $r_{12} = r_{21} = 1$  відбувається практично повна компенсація пасивних перешкод. Подальша спектральна режекція перешкод при цьому практично не потрібна. Можна обмежитися лише

узгодженої фільтрацією корисного сигналу. При  $\tau_{12} = \tau_{21} = 0$  канали прийому коливань різних поляризацій стають незалежними і основною операцією по селекції корисних сигналів є спектральна режекція пасивних перешкод і узгоджена фільтрація корисного сигналу.

### Висновок

Таким чином, для ефективного подавлення фонового випромінювання і виділення корисних сигналів з урахуванням їх поляризаційних і доплерівських відмінностей в багатоканальних РСА необхідно, перш за все, знати або вимірювати коваріаційну матрицю розсіювання.

Елементи коваріаційної матриці розсіювання входять в якості вагових коефіцієнтів в структуру вибілюючих фільтрів в кожному поляризаційному каналі, частотні характеристики яких узгоджені з енергетичними спектрами перешкод і спектрами корисних сигналів.

Оптимальна радіолокаційна система поляризаційної та спектральної селекції повинна здійснювати не тільки оптимальну обробку сигналів і перешкод, але і окремо здійснювати оптимальну обробку завадових складових різних поляризацій з метою оцінок елементів їх коваріаційної матриці розсіювання. Запропонований алгоритм при відсутності доплерівських відмінностей здійснює лише поляризаційну селекцію, а при відсутності поляризаційних відмінностей - лише доплерівську. При наявності тих і інших здійснюється одночасно поляризаційно-доплерівська селекція. Фільтрація є адаптивною, тому що в процесі роботи в бортовому радарі постійно виконується оптимальна оцінка коваріаційної матриці розсіювання перешкод та налаштування декорелюючих фільтрів.

### Література

1. Volosyuk V. K. *Statistical Theory of Radio-Engineering Systems of Remote Sensing and Radar* [Text] / V. K. Volosyuk, V. F. Kravchenko. – M. : Fizmatlit, 2008. – 740 p.
2. UAV synthetic aperture radar system for control of vegetation and soil moisture [Text] / K. S. Lyalin, A. A. Biryuk, A. Y. Sheremet, V. K. Tsvetkov and D. V. Prikhodko // 2018 IEEE Conference of Russian Young Researchers in Electrical and Electronic Engineering (EIConRus) : Materials of the intern. conf., 29 Jan.-1 Feb. 2018. – Moscow, Russia, 2018. – P. 1673-1675.
3. Multiple Bands Dual Polarization Antenna System for Ground Surface State Estimation [Text] / I. A. Kuzmin, D. V. Prihodko, I. V. Efremov, V. I. Oreshkin, A. I. Maksimovskaya // 2019 IEEE

*Conference of Russian Young Researchers in Electrical and Electronic Engineering (EIConRus) : Materials of the intern. conf., 28-31 Jan. 2019 Saint Petersburg and Moscow, Russia, 2019. – P. 2014-2017.*

4. Huang, H. *Full Wave Solutions of Multiple Scattering Using Vector Spheroidal Waves and Addition Theorem* [Text] / H. Huang, L. Tsang, K. Ding // 2018 IEEE International Symposium on Antennas and Propagation & USNC/URSI National Radio Science Meeting : Materials of the intern. symp., 8-13 July 2018. – Boston, USA, 2018. – P. 1753-1754.

5. Volosyuk, V. K. *Phenomenological description of coherent radar images based on the concepts of the measure of set and stochastic integral* [Text] / V. K. Volosyuk, S. S. Zhila, D. V. Kolesnikov // *Jour. Telecommunications and Radio Engineering*. – 2019. – no. 78(1). – P. 19-30.

6. Popov, A. *Polarization transfer functions of remote sensing objects* [Text] / A. Popov, M. Bortsova // 2016 9th International Kharkiv Symposium on Physics and Engineering of Microwaves, Millimeter and Submillimeter Waves (MSMW) : Materials of the intern. symp., 20-24 June 2016. – Kharkiv, 2016. – P. 1-4.

7. Popov, A. *Experimental Research of Polarization Transfer Functions of Mobile Ground Objects* [Text] / A. Popov, M. Bortsova // 2019 IEEE 2nd Ukraine Conference on Electrical and Computer Engineering (UKRCON) : Materials of the intern. conf., 2 July-6 July 2019. – Lviv, Ukraine, 2019. – P. 119-122.

8. Cloude, S. R. *Polarisation: applications in remote sensing* [Text] / S. R. Cloude, – Oxford : Oxford University Press, 2009. – 352 p.

9. Cloude, S. R. *A review of target decomposition theorems in radar polarimetry* [Text] / S. R. Cloude, E. Pottier // *IEEE Transactions on Geoscience and Remote Sensing*. – 1996. – No. 2. – P. 498-518.

### References

1. Volosyuk, V. K., Kravchenko, V. F. *Statisticheskaya teoriya radiotekhnicheskikh sistem dstantsionnogo zondirovaniya i radiolokatsii* [Statistical Theory of Radio-Engineering Systems of Remote Sensing and Radar], Moscow, Fizmatlit Publ., 2008. 740 p.
2. Lyalin, K. S., Biryuk, A. A., Sheremet, A. Y., Tsvetkov, V. K. and Prikhodko, D. V. UAV synthetic aperture radar system for control of vegetation and soil moisture. 2018 IEEE Conference of Russian Young Researchers in Electrical and Electronic Engineering (EIConRus), 29 Jan.-1 Feb. 2018, Moscow, Russia, 2018, pp. 1673-1675.
3. Kuzmin, I. A., Prihodko, D. V., Efremov, I. V., Oreshkin, V. I., Maksimovskaya, A. I., Multiple Bands Dual Polarization Antenna System for Ground Surface State Estimation. 2019 IEEE Conference of Russian Young Researchers in Electrical and Electronic Engineering (EIConRus), 28-31 Jan. 2019, Saint Petersburg and Moscow, Russia, 2019, pp. 2014-2017.

4. Huang, H., Tsang, L., Ding, K. Full Wave Solutions of Multiple Scattering Using Vector Spheroidal Waves and Addition Theorem. *2018 IEEE International Symposium on Antennas and Propagation & USNC/URSI National Radio Science Meeting*, 8 July-13 July 2018, Boston, USA, 2018, pp. 1753-1754.

5. Volosyuk, V. K., Zhila, S. S., Kolesnikov, D. V. Phenomenological description of coherent radar images based on the concepts of the measure of set and stochastic integral. *Jour. Telecommunications and Radio Engineering*, 2019, no. 78(1), pp. 19–30.

6. Popov, A. Bortsova, M. Polarization transfer functions of remote sensing objects. *2016 9th International Kharkiv Symposium on Physics and Engineering of Microwaves, Millimeter and*

*Submillimeter Waves (MSMW)*, 20-24 June 2016, Kharkiv, 2016, pp. 1–4.

7. Popov, A. Bortsova, M. Experimental Research of Polarization Transfer Functions of Mobile Ground Objects *2019 IEEE 2nd Ukraine Conference on Electrical and Computer Engineering (UKRCON)*, 2 July-6 July 2019, Lviv, Ukraine, 2019, pp. 119–122.

8. Cloude, S. R. *Polarisation: applications in remote sensing*. Oxford, Oxford University Press, 2009. 352 p.

9. Cloude, S. R., Pottier, E. A review of target decomposition theorems in radar polarimetry *IEEE Transactions on Geoscience and Remote Sensing*, 1996, no. 2, pp. 498-518.

Надійшла до редакції 05.06.2020, розглянуто на редколегії 15.08.2020

### СИНТЕЗ ОПТИМАЛЬНОГО АЛГОРИТМА ПОЛЯРИЗАЦИОННОЙ СЕЛЕКЦИИ ПОЛЕЗНЫХ СИГНАЛОВ НА ФОНЕ ПАССИВНЫХ ПОМЕХ В РАДАРАХ С СИНТЕЗОМ АПЕРТУРЫ

*В. К. Волосяк, В. В. Павликов, С. С. Жила,  
Н. В. Руженцев, В. В. Кошарский, А. В. Одокиенко*

Используя метод максимального правдоподобия синтезирован оптимальный алгоритм поляризационной селекции объектов на фоне подстилающей поверхности, гидрометеоров, городских застроек с аэрокосмических носителей радиоэлектронной аппаратуры. Для решения задачи были проанализированы поляриметрические свойства рассеянного электромагнитного излучения различных природных сред и антропогенных объектов. Определена функционально-детерминированная математическая модель полезного сигнала, структура и корреляционные характеристики рассеянного фонового излучения и белых внутренних шумов многоканального приемника. Предполагается, что полезные сигналы измеряются с точностью до фазы в когерентном приемнике. При решении оптимизационной задачи был использован метод максимума функционала правдоподобия и функционал правдоподобия для коррелированных процессов, который содержит обратную матрицу обратных корреляционных функций уравнения наблюдения. Полученный алгоритм обработки сигналов кроме классических операций накопления траекторного сигнала с сохранением фазовой структуры и его согласованной фильтрации предусматривает поляризационную и частотную селекцию в линейке декорелирующих фильтров. В том случае, когда внутренние шумы очень малы по сравнению с внешними помехами и корреляция между каналами вертикальной и горизонтальной поляризации приближается к единице происходит практически полная компенсация пассивных помех. Дальнейшая спектральная режекция отраженных сигналов при этом практически не нужна и можно ограничиться только согласованной фильтрацией полезного сигнала. При отсутствии корреляции фонового излучения каналы приема колебаний различных поляризаций становятся независимыми и основной операцией по селекции полезных сигналов является спектральная режекция пассивных помех и согласованная фильтрация полезного сигнала. Разработанный алгоритм может быть реализован в когнитивных радарх за счет адаптивности к параметрам фонового излучения в соответствии с изменением ковариационной матрицы рассеяния подстилающей поверхности. На основе полученных результатов разработана структурная схема многоканального поляризационного радара с синтезированием апертуры антенны.

**Ключевые слова:** метод максимального правдоподобия; поляризационная селекция; функционал правдоподобия; ковариационная матрица.

### SYNTHESIS OF OPTIMAL ALGORITHMS OF POLARIZATION SELECTION OF USEFUL SIGNALS ON THE BACKGROUND OF PASSIVE INTERFERENCE IN SYNTHETIC APERTURE RADARS

*V. Volosyuk, V. Pavlikov, S. Zhyla,  
N. Ruzhentsev, V. Kosharskyi, O. Odokienko*

Using the method of maximum likelihood, the optimal algorithm of polarization selection of objects on the background of the underlying surface, hydrometeors, urban buildings from aerospace carriers of radio electronic equipment has been synthesized. To solve the problem polarimetric properties of the scattered electromagnetic radiation of different natural environments and anthropogenic objects were analyzed. Has been determined the functional-determined mathematical model of the useful signal, the structure and correlation characteristics of scattered background radiation and white noise inside the multichannel receiver. It is assumed that the wanted signals

are measured with phase accuracy in a coherent receiver. When solving the optimization problem, the method of the maximum likelihood functional and the likelihood functional for correlated processes were used, contains the inverse matrix of inverse correlation functions of the observation equation. The obtained signal processing algorithm, in addition to the classical operations of accumulating the trajectory signal with the preservation of the phase structure and its matched filtering, provides for polarization and frequency selection in the line of decorrelation filters. In the case when the internal noise is very small in comparison with external interference and the correlation between the channels of vertical and horizontal polarization approaches unity, almost complete compensation of passive interference occurs. Further spectral rejection of the reflected signals is practically unnecessary and it is possible to restrict ourselves only to matched filtering of the useful signal. In the absence of background radiation correlation, the channels for receiving oscillations of different polarizations become independent and the main operation for the selection of useful signals is spectral rejection of passive interference and matched filtering of the useful signal. The developed algorithm can be implemented in cognitive radars due to its adaptability to the parameters of background radiation in accordance with the change in the scattering covariance matrix of the underlying surface. Based on the results obtained, a block diagram of a multichannel polarization radar with synthesized antenna aperture has been developed.

**Keywords:** maximum likelihood method; polarization selection; likelihood functional; covariance matrix.

**Волосюк Валерій Костянтинович** – д-р техн. наук, проф., проф. каф. аерокосмічних радіоелектронних систем, Національний аерокосмічний університет ім. М. С. Жуковського «Харківський авіаційний інститут», Харків, Україна.

**Павліков Володимир Володимирович** – д-р техн. наук, проректор з наукової роботи, Національний аерокосмічний університет ім. М. С. Жуковського «Харківський авіаційний інститут», Харків, Україна.

**Жила Семен Сергійович** – канд. техн. наук, зав. каф. аерокосмічних радіоелектронних систем, Національний аерокосмічний університет ім. М. С. Жуковського «Харківський авіаційний інститут», Харків, Україна.

**Руженцев Микола Вікторович** – д-р техн. наук, проф., провідн. наук. співробітник каф. аерокосмічних радіоелектронних систем, Національний аерокосмічний університет ім. М. С. Жуковського «Харківський авіаційний інститут», Харків, Україна.

**Кошарський Володимир Віталійович** – інженер кафедри аерокосмічних радіоелектронних систем, Національний аерокосмічний університет ім. М. С. Жуковського «Харківський авіаційний інститут», Харків, Україна.

**Одокієнко Олексій Володимирович** – канд. техн. наук, декан факультету радіоелектроніки, комп'ютерних систем та інфокомунікацій, Національний аерокосмічний університет ім. М. С. Жуковського «Харківський авіаційний інститут», Харків, Україна.

**Valerii Volosyuk** – Doctor of Technical Science, professor, professor at the department of aerospace radio-electronic systems, National Aerospace University "Kharkiv Aviation Institute", Kharkiv, Ukraine, e-mail: valeriy\_volosyuk@mail.ru, ORCID Author ID: 0000-0002-1442-6235, Scopus Author ID: 7003358846, ResearcherID: A-2021-2019.

**Vladimir Pavlikov** – Doctor of Technical Science, vice rector for science, National Aerospace University "Kharkiv Aviation Institute", Kharkiv, Ukraine, e-mail: v.pavlikov@khai.edu, ORCID Author ID: 0000-0002-6370-1758, Scopus Author ID: 23397933100, ResearcherID: W-5274-2018.

**Simeon Zhyla** – Candidate of Technical Science, head of the department of aerospace radio-electronic systems, National Aerospace University "Kharkiv Aviation Institute", Kharkiv, Ukraine, e-mail: simeon.zhyla@gmail.com, ORCID Author ID: 0000-0003-2989-8988, Scopus Author ID: 35106469000, ResearcherID: A-1907-2019, Scopus Author ID: 57207914339.

**Nikolay Ruzhentsev** – Doctor of Technical Science, professor, Senior Research Officer, National Aerospace University "Kharkiv Aviation Institute", Kharkiv, Ukraine, e-mail: nvruzh@gmail.com, ORCID Author ID: 0000-0003-3023-4927, Scopus Author ID: 16426533400.

**Volodymyr Kosharskyi** – Engineer at the department of aerospace radio-electronic systems, National Aerospace University "Kharkiv Aviation Institute", Kharkiv, Ukraine, e-mail: v.kosharsky@khai.edu, ORCID Author ID: 0000-0002-8569-2047.

**Oleksii Odokienko** – Candidate of Technical Science, dean of the faculty of radio-electronics, computer systems and infocommunications, National Aerospace University "Kharkiv Aviation Institute", Kharkiv, Ukraine, e-mail: o.odokienko@khai.edu, ORCID Author ID: 0000-0002-5227-1000, ResearcherID: G-4996-2018, Scopus Author ID: 56784405500.