

Численное моделирование процесса охлаждения генераторного газа установки утилизации твердых бытовых и опасных отходов

Национальный аэрокосмический университет им. Н. Е. Жуковского «ХАИ»

Представлено моделирование процесса охлаждения генераторного газа впрыском воды центробежными форсунками в газоотводящую трубу с целью снижения количества диоксинов при утилизации отходов. Описаны процессы течения и тепломассообмена двухфазной многокомпонентной среды с фазовым превращением (испарением) в газоотводящей трубе. Приведены численные значения параметров подачи воды форсунками в трех сравнительных вариантах.

Ключевые слова: отходы, утилизация, диоксины, численное моделирование, двухфазная многокомпонентная среда, фазовые превращения.

Введение

Современное состояние решения проблемы твердых бытовых и опасных отходов является актуальным. При разработке и проектировании технологических установок обеспечивающих экологическую безопасность, необходимо одновременно решать достаточно противоречивые задачи, связанные с обеспечением нормальной жизнедеятельности населения, санитарной очистки городов, охраны окружающей среды, ресурсосбережения, снижение энергетических затрат.

В качестве альтернативного способа обращения с отходами жизнедеятельности, предлагается создание экологически эффективной утилизации на основе плазменной газификации [1, 2]. Установлено, что процесс плазменной газификации обеспечивает экологически чистую переработку твердых бытовых и опасных отходов без образования смол и с разложением диоксинов на простые компоненты, которые не являются токсичными, так как наиболее опасная область температур их образования – от 300 до 800 °С [3]. Для снижения уровня диоксинов и фуранов при выходе генераторного газа из камеры дожигания в процессе его охлаждения необходимо обеспечить быстрое прохождение опасной области температур.

1. Постановка задачи исследования

Рассматривая различные варианты утилизации твердых бытовых и опасных отходов, следует обратить внимание на наиболее простые установки, основанные на процессах сжигания или пиролиза отходов, с дальнейшим использованием генераторного газа для получения синтез-газа, а затем для производства тепловой или электрической энергии. В этой связи вопросы технологии очистки отходящих газов при газификации являются актуальными. Технологически процесс организован таким образом, что после дожигания в плазменной печи температура газа составляет 1200 °С. Резкое охлаждение этого газа может быть достигнуто впрыском воды, диспергированной центробежными форсунками.

Таким образом, приходится иметь дело с двухфазной многокомпонентной средой с фазовым превращением, так как частицы воды в газовом потоке с высокой температурой будут испаряться. Требуемые конструктивные решения такой оросительной системы могут быть получены при организации эффективной

пространственной структуры водного аэрозоля, а следовательно, углубленном исследовании процессов течения и тепломассообмена двухфазной многокомпонентной среды.

Именно численный эксперимент становится одним из наиболее экономичных и удобных способов детального анализа сложных процессов в газодисперсных средах. Результаты численного исследования оросительного охлаждения генераторного газа впрыском воды, диспергированной центробежными форсунками, в газоотводящую трубу в зависимости от способов и режимов подачи воды позволяют давать оценку эффективности режимов работы разрабатываемой технологической установки.

2. Материалы и результаты исследований

Физико-математическая постановка задачи. Для теоретического описания процессов течения и тепломассообмена двухфазной многокомпонентной среды с фазовым превращением (испарением) в газоотводящей трубе использованы законы сохранения массы и количества движения. Среда неоднородна как по компонентному, так и фазовому составу (генераторный газ, водяные капли и водяной пар). Математической формой записи законов сохранения для вязкого газа (пара) являются уравнения Навье – Стокса, для капель – уравнение баланса действующих на каплю сил, уравнивающего ее инерцию с равнодействующей сил тяжести и аэродинамического сопротивления. Эти уравнения в области произвольной формы с заданными условиями однозначности могут быть совместно решены современными численными методами вычислительной аэрогидродинамики.

При математическом описании газодисперсной среды были приняты следующие основные допущения:

- течение газовой фазы несжимаемое, турбулентное;
- турбулентность изотропная;
- капли сферические, испаряющиеся;
- объемом, занимаемым каплями, пренебрегали.

Взаимодействие фаз учитывалось с помощью модели «капля – источник в ячейке», в соответствии с которой присутствие частиц в потоке проявлялось через дополнительные источники в осредненных по Рейнольдсу уравнениях неразрывности, сохранения импульса (Навье – Стокса), энергии и массовой доли компонентов, замыкавшихся полуэмпирической моделью турбулентности $k-\varepsilon$ -типа.

Расчетная область и расчетная сетка. При моделировании процесса охлаждения генераторного газа впрыском воды центробежными форсунками в газоотводящую трубу расчетная область охватывала фрагмент пространства, ограниченный стенками трубы, ее входным и выходным сечениями (рис. 1, 2). Расчетная область покрывалась неравномерной расчетной сеткой, включавшей 77087 полиэдрических ячеек.

Метод численного интегрирования уравнений газовой фазы. Численное интегрирование системы дифференциальных уравнений частного порядка с заданными граничными условиями предусматривает их дискретизацию. Дискретизация уравнений по пространству выполнялась методом контрольных объемов [4] на неструктурированной (неупорядоченной) расчетной сетке, составленной из полиэдрических элементарных объемов – ячеек.

Уравнения сохранения количества движения и неразрывности решаются последовательно. В этой последовательной процедуре уравнение сохранения

количества движения используется как уравнение для давления. Однако для несжимаемых течений (в пределе малых чисел Маха) давление не появляется явно в уравнении неразрывности, поскольку плотность явно не зависит от давления.

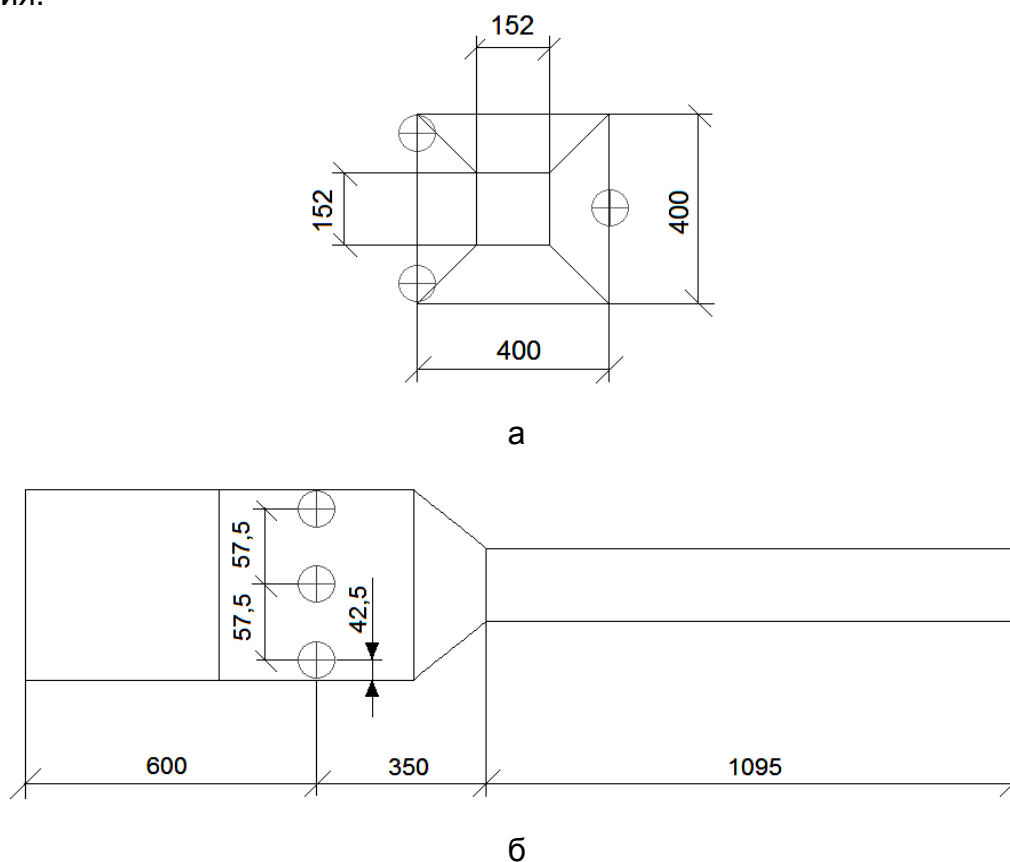


Рис. 1. Расчетная область: а – вид спереди; б – вид справа

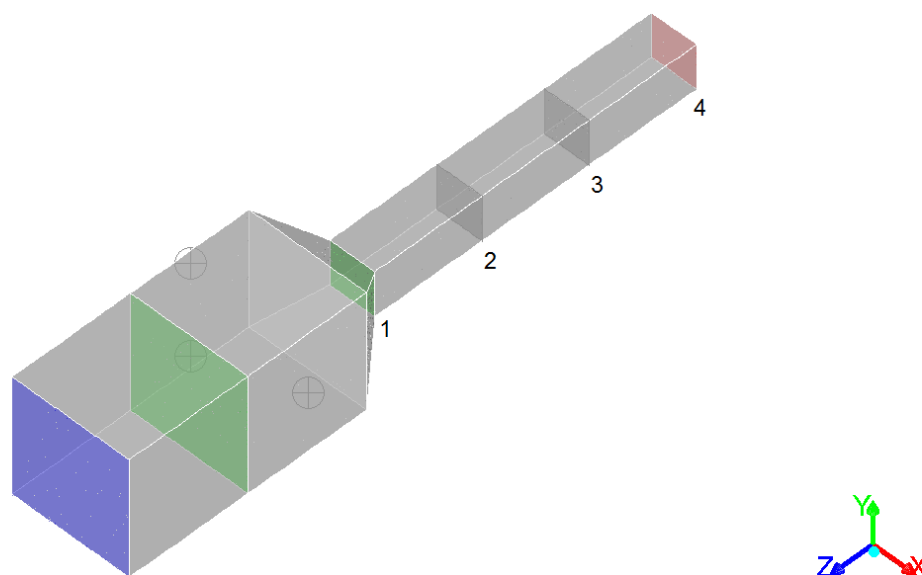


Рис. 2. Расчетная область (изометрия):
 синий – вход; красный – выход; зеленый и темно-серый – контрольные сечения;
 крест – место установки форсунки; 1, 2, 3, 4 – номера контрольных сечений

Для введения давления в уравнение неразрывности используется процедура коррекции давления SIMPLE (Semi-Implicit Method for Pressure-Linked Equations) [8]. Алгоритм SIMPLE использует соотношение между скоростью и поправками к давлению для навязывания условия сохранения массы и получения поля давления.

Обеспечение устойчивости, сходимости и точности численного решения. Устойчивость численного решения может быть обеспечена применением метода нижней релаксации независимых переменных. Количество итераций необходимых для решения стационарных задач аэрогидродинамики, определяется как алгоритмом разностной схемы, так и критерием оценки сходимости решения. Используемые исследователями критерии сходимости решения можно классифицировать следующим образом.

1. Определение невязки для каждого решаемого дифференциального уравнения. В этом случае, как правило, для достижения сходимости всего решения необходимо для каждого разностного уравнения обеспечить заданный уровень невязки.

2. Интегральная невязка. В данном случае для всех уравнений определяется единый критерий, позволяющий анализировать сходимость решения.

Для оценки сходимости предлагается применять интегральный критерий относительно вектора консервативных переменных. Условие сходимости решения можно представить в следующем виде:

$$\sqrt{\frac{\sum R_i^2}{V^2}} \leq \varepsilon, \quad (1)$$

где R_i – невязки для разностных уравнений, моделирующих перенос независимых переменных; V – объем расчетной ячейки; ε – критерий сходимости.

В качестве альтернативного критерия сходимости решения задач может приниматься пульсация значений отношения массового расхода во входном сечении к выходному. Точность численного решения может оцениваться по степени выполнения критериев сходимости, степени независимости решения от размера расчетной сетки и степени качественного соответствия результатов расчета известным физическим представлениям. Сеточная независимость решения может оцениваться путем сравнения численных результатов, полученных на нескольких расчетных сетках, различающихся количеством расчетных ячеек.

Таким образом, используя данный расчетный метод, можно определить параметры газа в любой точке расчетной области.

Метод численного интегрирования уравнений дисперсной фазы. Численное интегрирование системы однородных дифференциальных уравнений с заданными начальными условиями выполнялось методом Рунге – Кутты 4-го порядка с переменным шагом. В число необходимых условий однозначности системы ОДУ дисперсной фазы входят начальные условия для капель, определяемые параметрами подачи воды форсунками.

Скорость истечения жидкости из сопла форсунки

$$v = \frac{G_{\text{ж}}}{C_D \rho_{\text{ж}} A_0}, \quad (2)$$

где $G_{\text{ж}}$ – массовый расход воды через форсунку ($G_{\text{ж}} = 0,0012$ кг/с); $\rho_{\text{ж}}$ –

плотность воды ($\rho_{\text{ж}} = 1000 \text{ кг/м}^3$); A_0 – площадь поперечного сечения сопла, определяемая по формуле

$$A_0 = \frac{\pi d_0^2}{4}, \quad (3)$$

где d_0 – диаметр сопла.

Коэффициент расхода C_D и угол конуса распыла α определялись по геометрической характеристике форсунки $\frac{A_{\text{ф}}}{D_s d_0}$, представляющей собой отношение площади поперечного сечения входных каналов $A_{\text{ф}}$ к произведению диаметра камеры закручивания D_s и диаметра сопла d_0 из рис. 3 [6].

Рассмотрены три варианта подачи воды в газоотводящую трубу форсунками: исходный (№ 1) (рис. 4) и два гипотетических (№ 2 и № 3), различающиеся мелкостью распыливания воды и скоростью ее истечения из сопла.

Для варианта № 1 подачи воды геометрическая характеристика форсунки $\frac{A_{\text{ф}}}{D_s d_0}$ определялась по размерам, приведенным на рис. 4, а именно: $A_{\text{ф}} = 0,001 \text{ м}$, $D_s = 0,0035 \text{ м}$, $d_0 = 0,0006 \text{ м}$.

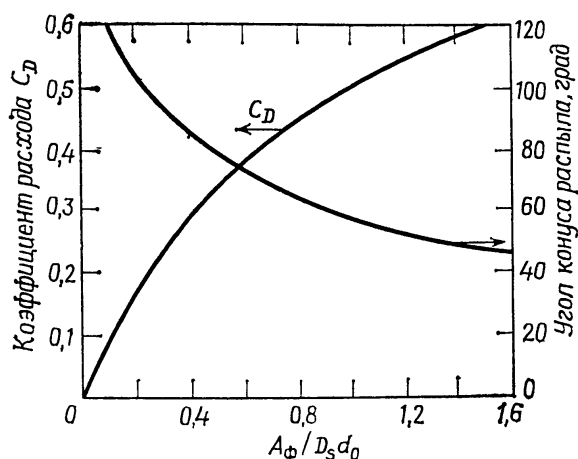


Рис. 3. Теоретические зависимости коэффициента расхода C_D и угла конуса

распыла α от геометрической характеристики $\frac{A_{\text{ф}}}{D_s d_0}$ [6]

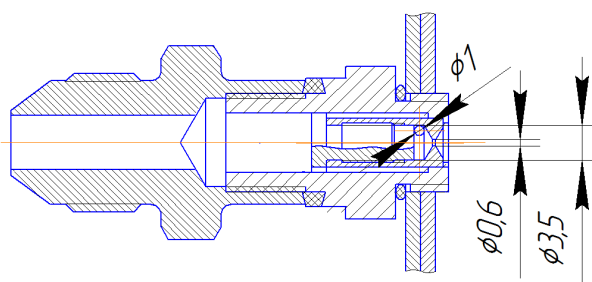


Рис. 4. Форсунка (вариант № 1)

Для вариантов № 2 и № 3 подачи воды геометрическая характеристика форсунки $\frac{A_{\phi}}{D_s d_0}$ и диаметр сопла d_0 были приняты такими, которые обеспечивают желаемую мелкость распыливания воды.

Перепад давления на форсунке [7]

$$\Delta p = \frac{Q_{\text{ж}}^2 \rho_{\text{ж}}}{2(C_D A_0)^2}, \quad (4)$$

где $Q_{\text{ж}}$ – объемный расход воды ($Q_{\text{ж}} = 1,2 \cdot 10^{-6} \text{ м}^3/\text{с}$).

Форму распада струи однозначно характеризует число Рейнольдса [8]

$$\text{Re}_3 = \frac{v d_3}{\nu_{\text{ж}}}, \quad (5)$$

где v – скорость истечения жидкости из сопла форсунки; $\nu_{\text{ж}}$ – кинематическая вязкость воды ($\nu_{\text{ж}} = 1,004 \cdot 10^{-6} \text{ м}^2/\text{с}$); d_3 – эквивалентный диаметр форсунки,

$$d_3 = \sqrt{C_D d_0}.$$

При $\text{Re}_3 \approx 1500$ струя истекает пузырьком, при $\text{Re}_3 = 2100 \dots 2500$ в центре струи появляются мелкие капли, при $\text{Re}_3 = 2800 \dots 3000$ исчезает сплошная пленка струи [8]. Полученные значения числа Рейнольдса (таблица) соответствуют формам IV – VI (рис. 5).

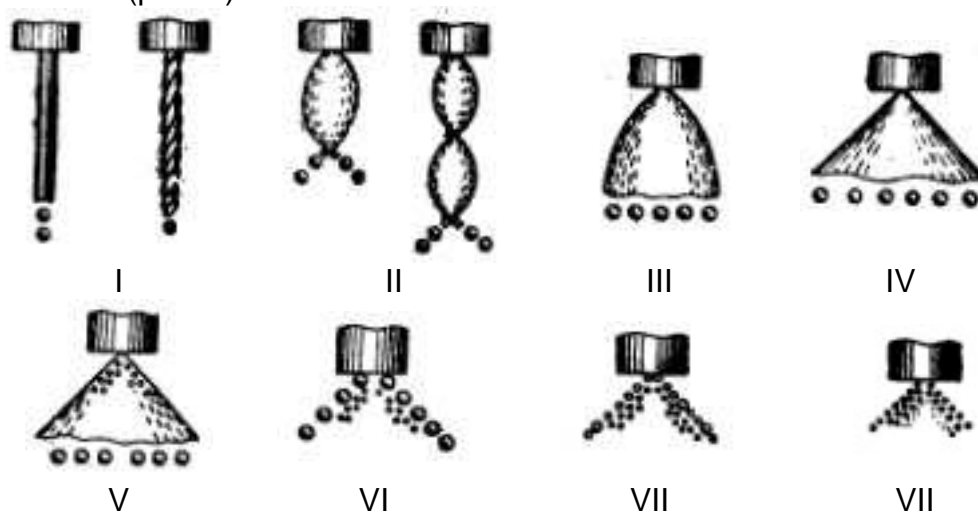


Рис. 5. Формы распада закрученных жидких струй и пленок [8]

Распределение размеров капель в распыленной струе основано на данных [9] и хорошо описывается формулой Розина – Раммлера. Численные значения параметров подачи воды форсунками, определенные описанным выше методом, для трех вариантов подачи воды (исходного (№ 1) и двух гипотетических (№ 2 и № 3)) сведены в таблицу.

Учет коэффициента равномерности. Коэффициент равномерности γ_a показывает, в какой степени параметр a парогазовой смеси (например, температура или массовая доля водяного пара) изменяется в контрольном сечении. При отсутствии изменений (то есть при максимальной равномерности распределения параметра a) $\gamma_a = 1$.

Численные значения параметров подачи воды форсунками

Наименование параметра	Номер варианта		
	1	2	3
d_0 , м	0,0006	0,0009	0,0011
$\frac{A_\phi}{D_s d_0}$	0,75	1,3	1
C_D	0,43	0,56	0,50
α , град	66	50	57
v , м/с	10	3	3
Δp , Па	48228	5650	3189
Re_ϕ	3858	2257	1957
d_{\min} , м	$4,7 \cdot 10^{-6}$	$55 \cdot 10^{-6}$	$202 \cdot 10^{-6}$
\bar{d} , м	$16,6 \cdot 10^{-6}$	$144 \cdot 10^{-6}$	$514 \cdot 10^{-6}$
d_{\max} , м	$25 \cdot 10^{-6}$	$234 \cdot 10^{-6}$	$802 \cdot 10^{-6}$
n	3,77	3,99	3,6

Коэффициент равномерности вычислялся по следующей формуле:

$$\gamma_a = 1 - \frac{\sum_{i=1}^n [(\phi_i - \bar{\phi}_a) A_i]}{2|\bar{\phi}_a| \sum_{i=1}^n A_i}, \quad (6)$$

где i – индекс грани расчетной ячейки, принадлежащей контрольному сечению, включающему в себя n граней; $\bar{\phi}_a$ – среднее по сечению значение параметра a ,

$$\bar{\phi}_a = \frac{\sum_{i=1}^n \phi_i A_i}{\sum_{i=1}^n A_i}. \quad (7)$$

Выводы

1. Для снижения уровня диоксинов и фуранов вследствие их рекомбинации после плазменной газификации отходов при последующем понижении температуры необходимо использовать камеру охлаждения с впрыском воды.

2. Полученные значения параметров истечения жидкости форсунками позволяют провести численное моделирование охлаждения генераторного газа, эффективность которого зависит от мелкости распыливания воды и скорости ее истечения из сопла.

Список литературы

1. Утилизация отходов методом плазменной газификации [Текст] / С. И. Планковский, Н. В. Нечипорук, В. Н. Кобрин, В. В. Вамболь // Открытые информационные и компьютерные интегрированные технологии: сб. науч. тр. Нац. аэрокосм. ун-та им. Н. Е. Жуковского «ХАИ». – Вып. 34. – Х., 2007. – С. 208 – 211.

2. Моделирование процесса плазменной газификации опасных и вредных отходов [Электронный ресурс] / С. В. Петров, С. Г. Бондаренко, Е. Г. Дидык,

- А. А. Дидык. – Режим доступа: или URb: <http://plazer.com.ua/docs/pdf/modeling.pdf>.
3. Чубенко, А. С. Экологически чистая утилизация отходов жизнедеятельности [Текст] / А. С. Чубенко, В. Н. Кобрин, В. В. Вамболь // Открытые информационные и компьютерные интегрированные технологии : сб. науч. тр. Нац. аэрокосм. ун-та им. Н. Е. Жуковского «Харьк. авиац. ин-т». – Вып. 62. – Х., 2014. – С. 98 – 102.
4. Флетчер, К. Вычислительные методы в динамике жидкостей [Текст] / К. Флетчер. – М. : Мир, 1991. – Т. 1. – 504 с.
5. Vandoormaal, J. P. Enhancements of the SIMPLE Method for Predicting Incompressible Fluid Flows [Text] / J. P. Vandoormaal., G. D. Raithby // Numer. Heat Transfer. – 1984. – No. 7. – P. 147 – 163.
6. Лефевр, А. Процессы в камерах сгорания ГТД [Текст] / А. Лефевр. – М. : Мир, 1986. – 566 с.
7. Распыливание жидкостей [Текст] / Ю. Ф. Дитякин, Л. А. Клячко, Б. В. Новиков, В. И. Ягодкин. – М. : Машиностроение, 1977. – 208 с.
8. Хавкин, Ю. И. Центробежные форсунки [Текст] / Ю. И. Хавкин. – Л. : Машиностроение, 1976. – 168 с.
9. Schmidt, D. P. A Two-Dimensional, Non-Equilibrium Model of Flashing Nozzle Flow [Text] / D. P. Schmidt, M. L. Corradini, C. J. Rutland // 3rd ASME/JSME Joint Fluids Engineering Conference, 1999.

Рецензент: д.т.н., проф. В. Н. Кобрин, Национальный аэрокосмический университет им. Н. Е. Жуковского «ХАИ», Харьков.
Поступила в редакцию 15.12.14

Числове моделювання процесу охолодження генераторного газу установки утилізації твердих побутових і небезпечних відходів

Подано моделювання процесу охолодження генераторного газу уприскуванням води відцентровими форсунками в газовідвідну трубу з метою зниження кількості діоксинів при утилізації відходів. Описано процеси течії й тепломасообміну двофазного багатокомпонентного середовища з фазовим перетворенням (випаровуванням) в газовідвідній трубі. Наведено числові значення параметрів подачі води форсунками в трьох порівняльних варіантах.

Ключові слова: відходи, утилізація, діоксини, числове моделювання, двофазне багатокомпонентне середовище, фазові перетворення.

Numerical modeling of the cooling process of generating gas of the installation recycling of solid and hazardous waste

Presented modeling of process cooling gas generator by injecting water of centrifugal nozzle in flue pipe to lower amount of dioxin waste. The processes of flow and heat and mass transfer of biphasic multicomponent medium with phase transformations in the flue pipe. The numerical values of the parameters of the water jets in the three comparative variants.

Keywords: waste, recycling, dioxins, Numerical modeling, biphasic multicomponent medium, phase transformations.