

doi: 10.32620/oikit.2019.85.10

УДК [004:504]:[004.5:519.687.1] В.В.Нарожный, А.С. Назаров, Т.Г.Дегтярева

Исследование датчика температуры DS18B20 Wi-Fi модулем NodeMCU V3 ESP8266

*Национальный аэрокосмический университет им. Н. Е. Жуковского
«Харьковский Авиационный Институт»
Харьковский национальный университет радиоэлектроники*

Последнее десятилетие характеризуется лавинообразным развитием в Internet of Things (IoT). Теперь IoT определяется Международным союзом электросвязи и Европейским исследовательским кластером IoT: динамичная глобальная сетевая инфраструктура с возможностью самонастройки на основе стандартных и совместимых протоколов связи. IoT поднялся на качественно новый уровень благодаря активному развитию Интернет и микропроцессорной техники. Другими факторами, способствующими быстрому развитию IoT, были распространение облачных вычислений и беспроводных сетей. Массовое внедрение IoT требует повышения надежности их работы.

Создание IoT вывели на новый уровень такой важный сегмент технических исследований как разработка отказоустойчивых решений. Одной из важных подсистем такого применения является детектирование физических параметров различных устройств в режиме реального времени. Во многих направлениях современных технологических процессов и физических исследованиях значимой физической характеристикой является температура. В работе описан аппаратно-программный комплекс для подключения измерителя температуры (датчика) DS18B20. Комплекс разработан для исследования обеспечения отказоустойчивости измерений температуры в IoT. В качестве блока управления комплексом использован Wi-Fi модуль NodeMCU V3 на базе ESP8266.

Мониторинг производительности датчиков является критически важным, поскольку вся работа системы IoT во многом зависит от информации получаемой с датчиков. Надежность датчиков является серьезной проблемой, тем более что архитектура автономной системы IoT включает в себя задачи: восприятие, локализация, планирование, управление и управление системами, которые обмениваются информацией друг с другом. Поэтому, одна неисправность может привести к опасному поведению системы IoT.

Отказоустойчивость работы IoT является важным направлением современных систем. Исследование возможности обеспечения отказоустойчивого функционирования IoT является актуальной задачей. Для проведения таких исследований были разработаны аппаратно-программные средства.

Ключевые слова: DS18B20, NodeMCU, ПО, ESP8266, 1-Wire, arduino, Android, IoT, отказоустойчивость.

Введение

В статье рассматриваются аппаратно-программные средства для исследования возможности отказоустойчивого применения датчика температуры DS18B20 в системах IoT. Предложена схема подключения измерителя температуры через микроконтроллерную систему NodeMCU V3 на базе ESP8266 с отображением мониторинга данных на устройствах с операционной системой Android. Такая конфигурация позволяет быстро перейти от разработки к исследовательской части.

1. Анализ текущего представления проблемы

Технология отказоустойчивого управления основана на взаимосвязи между областями системного моделирования, теорией управления и диагностикой неисправностей. Несколько методов и методологий в области отказоустойчивости рассматриваются в обзорных документах [1,2,3,4,5,6,7]

Одним из лидеров производства датчиков является компанией Dallas Semiconductor (Maxim Integrated) [8]. Широкое распространение получили датчики измерители температуры DS18B20 [9]. Простота использования и подключения сделали их популярными на рынке IoT. Подключение к IoT производится по шине 1-Wire – двунаправленная шина связи для устройств с низкоскоростной передачей данных (обычно от 15,4 Кбит/с до 125 Кбит/с). DS18B20 разработаны компанией Dallas Semiconductor, и призваны наладить полудуплексную связь всего по одному сигнальному проводу. Также возможны варианты использования паразитного питания по линии данных. Для связи с устройством 1-Wire требуется всего 2 провода, один сигнальный, второй – заземление. Компания Dallas (и позже купившая ее Maxim) выпускают много устройств с шиной 1-Wire. Это термометры, календари, датчики, память [10].

Массовость и доступность таких датчиков привели к частому их использованию в системах IoT. Такая ситуация делает актуальным исследование возможности обеспечения отказоустойчивого применения этих датчиков.

2. Описание датчика DS18B20

Цифровой термометр DS18B20 (рис.1) может выдавать информацию в формате 9-12 бит данных эквивалентных изменениям температуры в Цельсиях. Имеет функцию тревоги с энергонезависимой верхней частью, программируемой пользователем и нижней точки запуска. DS18B20 связывается по шине 1-Wire, которая по определению требует только одну линию данных (и земля) для связи с центральным микропроцессором.

Каждый DS18B20 имеет уникальный 64-битный последовательный код, который позволяет нескольким DS18B20 работать на одной 1-Wire шине [9].

Основные характеристики датчика температуры DS18B20 [9]:

- погрешность измерения – 0,5 °C (диапазон от -10 °C до +85 °C), что не требует калибровку;
- полный температурный диапазон от -55 °C до +125 °C;
- варианты напряжения питания от 3,3В до 5В;
- максимальное разрешение преобразования – 12 бит (можно задать программно);
- функция тревожного сигнала;
- каждый DS18B20 обладает своим уникальным серийным кодом (64 бит);
- можно подключить до 127 датчиков к одной линии связи 1-Wire;
- существует режим паразитного питания – в нем происходит питание напрямую от линии связи.

Устройства, в которых можно использовать DS18B20: системы контроля окружающей среды, системы контроля температуры внутри зданий, оборудования или машин, и системы контроля и управления процессом, IoT.

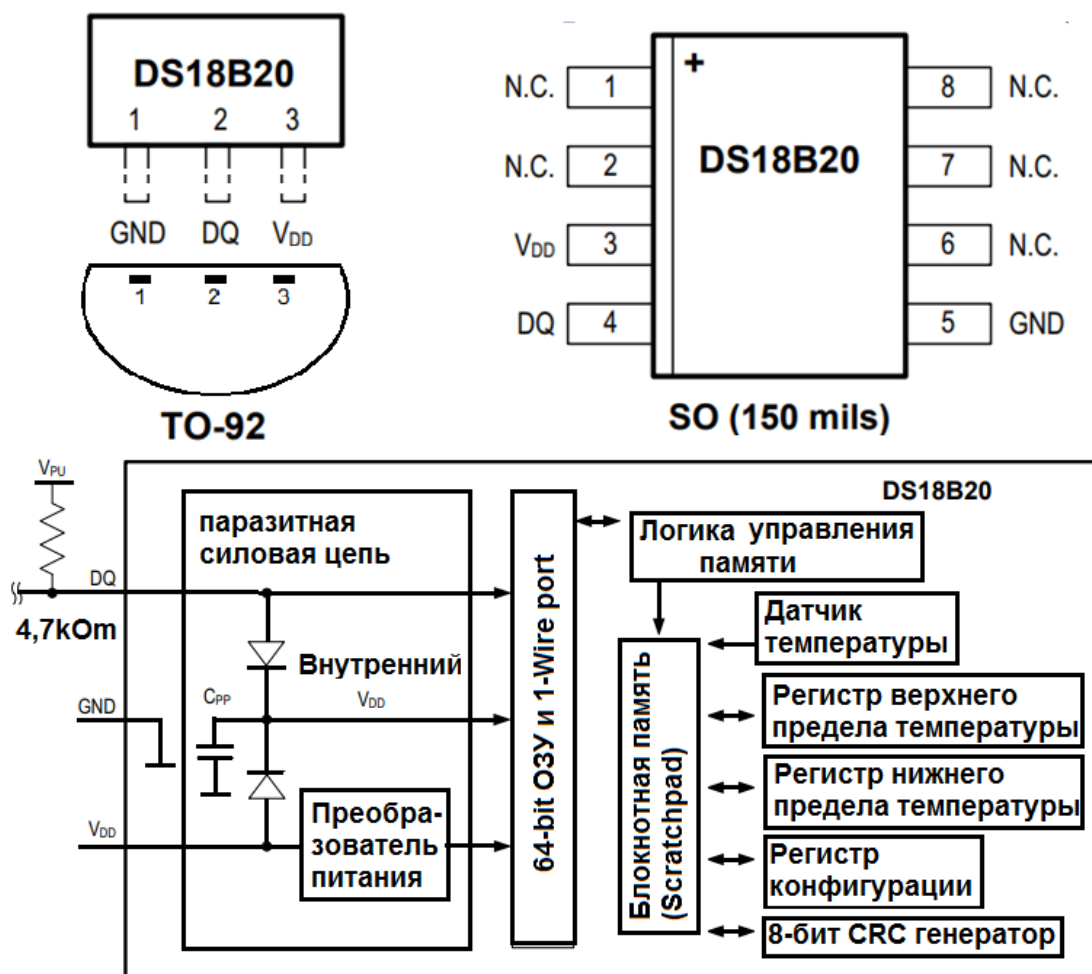


Рис.1. Структурная схема работы DS18B20

3. Описание микроконтроллерной системы NodeMCU V3 на базе ESP8266

Управляемый передатчик NodeMCU [11] – платформа с открытым исходным кодом IoT. Он включает прошивку, которая работает на ESP8266 Wi-Fi SoC от Espressif Systems и аппаратное обеспечение, основанное на модуле ESP-12 [12]

ESP8266 – микрочип Wi-Fi с полным стеком TCP/IP и возможностью микроконтроллера, производимый Espressif Systems в Шанхае. Термин «NodeMCU» по умолчанию относится к прошивке, а не к комплектам разработки. ESP8266 представляет собой автономное сетевое решение для сетей Wi-Fi. Модуль оснащен встроенным USB-разъемом и выводами для подключения. NodeMCU подключается с помощью микро-USB кабеля к ноутбуку или персональному компьютеру с установленным программным обеспечением Arduino [13].

Arduino – аппаратно-программное обеспечения с открытым исходным кодом, для разработки программного обеспечения микроконтроллерных устройств.

Аппаратно-программный комплекс (рис.2) состоит из управляемого передатчика (NodeMCU + DS18B20), точки доступа WiFi и устройства на операционной системе Android [14] (рис.3).

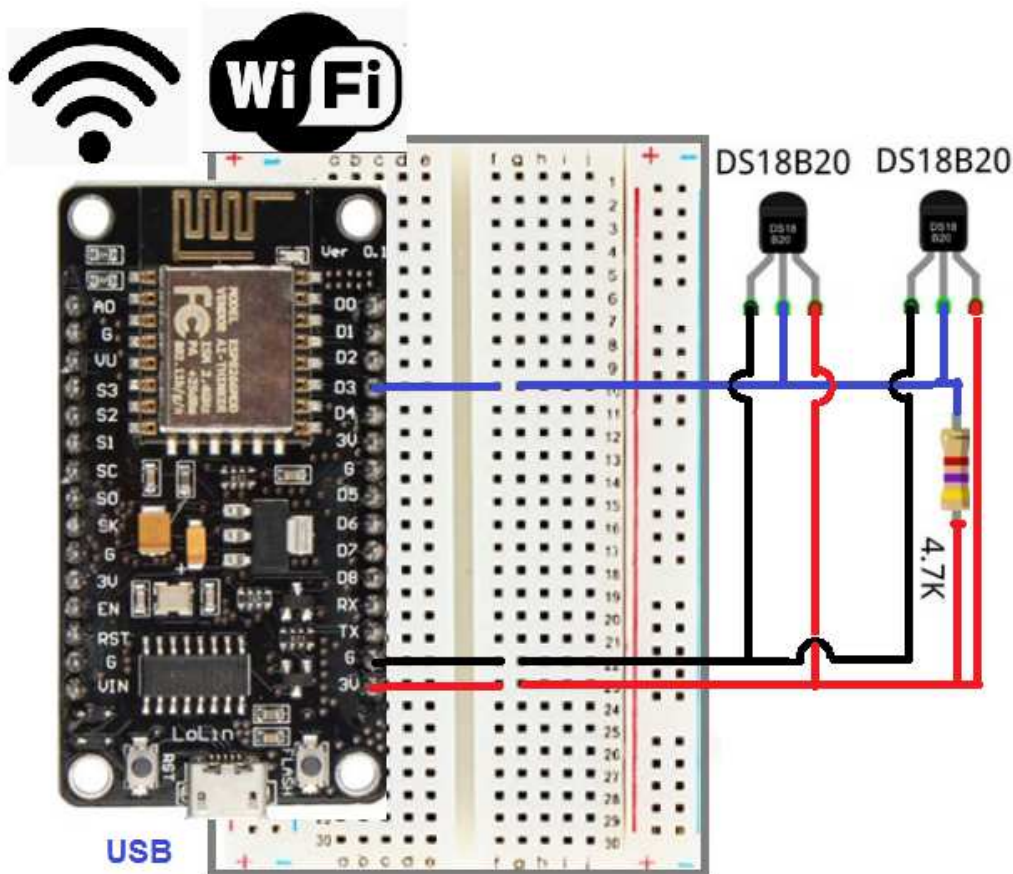


Рис. 2. Аппаратно-программный комплекс (DS18B20 + Node MCU)

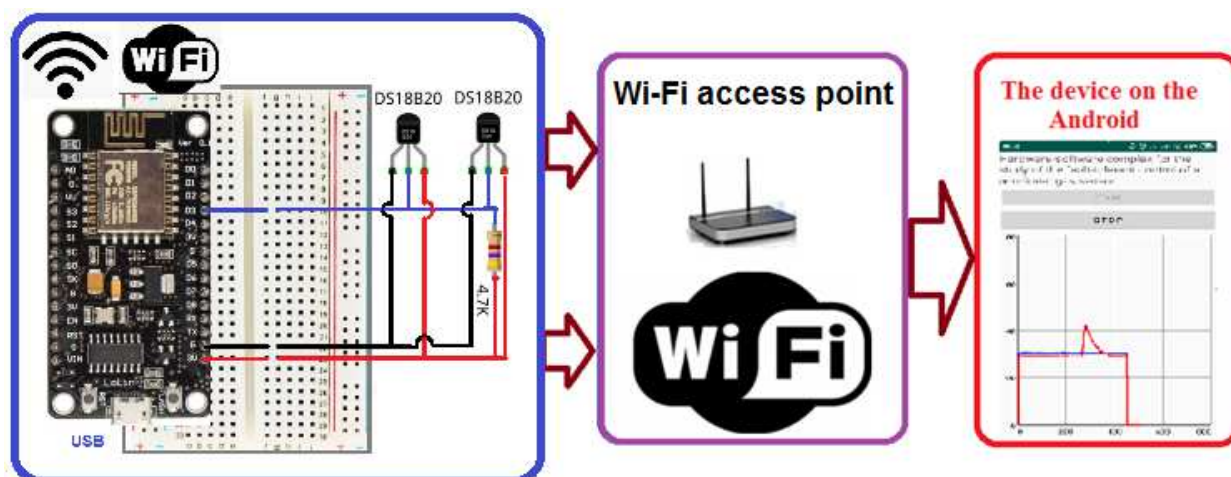


Рис. 3 – Подключение DS18B20 с Node MCU к устройству на Android

Предлагается использовать современные устройства мобильной связи (смартфоны, планшеты) для создания программного пакета автоматизации процесса исследований (рис.3).

Функции, которые могут быть выполнены с использованием программного пакета автоматизации процесса исследований:

- отправка сообщений на мобильные устройства;
- формирование отчетности с использованием статистики;

- обзор производительности в режиме реального времени.

Разработан специализированный пакет ПО для автоматизации процесса исследования. Язык программирования – Java. Операционная система – Android. Интегрированная среда разработки – Android Studio. Требуемое дополнительное программное обеспечение – виртуальная машина Java (JVM).

Выводы

Статья описывает аппаратно-программный комплекс для подключения датчика температуры DS18B20. Комплекс разработан для исследования возможности обеспечения отказоустойчивости измерений температуры в IoT. Для управления комплексом использован Wi-Fi модуль NodeMCU V3 на базе ESP8266 и программная среда разработки Arduino. В качестве системы отображения и управления исследованиями разработано ПО на базе среды разработки Android Studio для устройств на операционной системе Android.

Список литературы

1. Boukhni M. et al. Fault tolerant control to mechanical sensor failures for induction motor drive: a comparative study of voting algorithms //Industrial Electronics Society, IECON 2013-39th Annual Conference of the IEEE. – IEEE, 2013. – С. 2851-2856. [Online]. Available: [<https://ieeexplore.ieee.org/abstract/document/6699583>]
2. Isermann R. Process fault detection based on modeling and estimation methods—A survey //automatica. – 1984. – Т. 20. – №. 4. – С. 387-404, [Online]. Available: [<https://www.sciencedirect.com/science/article/pii/0005109884900980>]
3. Frank P. M. Fault diagnosis in dynamic systems using analytical and knowledge-based redundancy: A survey and some new results //automatica. – 1990. – Т. 26. – №. 3. – С. 459-474, [Online]. Available: [<https://www.sciencedirect.com/science/article/pii/000510989090018D>].
4. Patton R. J., Chen J. Optimal unknown input distribution matrix selection in robust fault diagnosis //Automatica. – 1993. – Т. 29. – №. 4. – С. 837-841, [Online]. Available: [<https://www.sciencedirect.com/science/article/pii/000510989390089C>]
5. Концепція активної отказоустойчивости спутникових систем орієнтації і стабілізації / А. С. Кулик // Радіоелектронні і комп'ютерні системи. - 2009. - № 2. - С. 101–108, [Online]. Available: [http://nbuv.gov.ua/UJRN/recs_2009_2_14]
6. Кулик А. С., Нарожный В. В., Таран А. Н. Диагностирование технического состояния датчика влажности в климатической камере // Автомобильный транспорт. 2008. №22, [Online]. Available: [<https://cyberleninka.ru/article/n/diagnostirovanie-tehnicheskogo-sostoyaniya-datchika-vlazhnosti-v-klimaticheskoy-kamere>]
7. Кулік А.С., Кошовий М.Д., Нарожний В.В. Деклараційний патент 34691А України: МПК 7 G01L7/00. Манометр. № 99020867; Заявлено 16.02.99; Опубл. 15.03.01, Бюл.№ 2, [Online]. Available: [<http://uapatents.com/4-34691-manometr.html>]
8. Maxim Integrated, [Online]. Available: [<https://www.maximintegrated.com/en.html>]
9. DS18B20, [Online]. Available: [<https://datasheets.maximintegrated.com/en/ds/DS18B20.pdf>]

10. 1-Wire, [Online]. Available: <https://ru.bmstu.wiki/1-Wire>
11. NodeMCU. [Online]. Available: http://www.nodemcu.com/index_en.html
12. ESP8266 NodeMCU, [Online]. Available: <https://cityos-air.readme.io/docs/esp8266-nodemcu>
13. Arduino. [Online]. Available: <https://www.arduino.cc/>
14. Android. [Online]. Available: <https://developer.android.com>

Поступила в редакцию 03.06.2019, рассмотрена на редколлегии 05.06.2019

Reference

1. Boukhnifer M. et al. Fault tolerant control to mechanical sensor failures for induction motor drive: a comparative study of voting algorithms //Industrial Electronics Society, IECON 2013-39th Annual Conference of the IEEE. – IEEE, 2013. – С. 2851-2856. , [Online]. Available:[<https://ieeexplore.ieee.org/abstract/document/6699583>]
2. Isermann R. Process fault detection based on modeling and estimation methods—A survey //automatica. – 1984. – Т. 20. – №. 4. – С. 387-404, [Online]. Available: [<https://www.sciencedirect.com/science/article/pii/0005109884900980>]
3. Frank P. M. Fault diagnosis in dynamic systems using analytical and knowledge-based redundancy: A survey and some new results //automatica. – 1990. – Т. 26. – №. 3. – С. 459-474, [Online]. Available: [<https://www.sciencedirect.com/science/article/pii/000510989090018D>].
4. Patton R. J., Chen J. Optimal unknown input distribution matrix selection in robust fault diagnosis //Automatica. – 1993. – Т. 29. – №. 4. – С. 837-841, [Online]. Available: [<https://www.sciencedirect.com/science/article/pii/000510989390089C>]
5. Концепция активной отказоустойчивости спутниковых систем ориентации и стабилизации / А. С. Кulyk // Radioelektronika i kompyuterni systemy. - 2009. - # 2. - S. 101–108, [Online]. Available: [http://nbuv.gov.ua/UJRN/recs_2009_2_14]
6. Kulyk A. S., Narozhnyy V.V., Taran A.N. Dyagnostirovane texnycheskogo sostoyannya datchyka vlazhnosti v klymatycheskoy kamere // Avtomobylnj transport. 2008. #22, [Online]. Available: [<https://cyberleninka.ru/article/n/diagnostirovanie-tehnicheskogo-sostoyaniya-datchika-vlazhnosti-v-klimaticheskoy-kamere>]
7. Kulik A.S., Koshovyj M.D., Narozhnyj V.V. Deklaracijnyj patent 34691A Ukrainy: MPK 7 G01L7/00. Manometr. # 99020867; Zayavleno 16.02.99; Opubl. 15.03.01, Byul.# 2, [Online]. Available: [<http://uapatents.com/4-34691-manometr.html>]
8. Maxim Integrated, [Online]. Available: <https://www.maximintegrated.com/en.html>
9. DS18B20, [Online]. Available: <https://datasheets.maximintegrated.com/en/ds/DS18B20.pdf>
10. 1-Wire, [Online]. Available: <https://ru.bmstu.wiki/1-Wire>
11. NodeMCU. [Online]. Available: http://www.nodemcu.com/index_en.html
12. ESP8266 NodeMCU, [Online]. Available: <https://cityos-air.readme.io/docs/esp8266-nodemcu>
13. Arduino. [Online]. Available: <https://www.arduino.cc/>
14. Android. [Online]. Available: <https://developer.android.com>

Дослідження датчика температури DS18B20 Wi-Fi модулем NodeMCU V3 ESP8266

Впродовж останнього десятиріччя характеризується лавиноподібним розвитком в Internet of Things (IoT). Тепер IoT визначається Міжнародним союзом електрозв'язку і Європейським дослідницьким кластером IoT: динамічна глобальна мережева інфраструктура з можливістю самонастроювання на основі стандартних і сумісних протоколів зв'язку. IoT піднявся на якісно новий рівень завдяки активному розвитку Інтернет і мікропроцесорної техніки. Іншими факторами, що сприяють швидкому розвитку IoT були поширення хмарних обчислень і бездротових мереж. Масове впровадження IoT вимагає підвищення надійності їх роботи.

Створення IoT вивели на новий рівень такий важливий сегмент технічних досліджень як розробка відмовостійких рішень. Однією з важливих підсистем такого застосування є детектування фізичних параметрів різних пристроїв в режимі реального часу. У багатьох напрямках сучасних технологічних процесів і фізичних досліджень значущою фізичною характеристикою є температура. У роботі описано апаратно-програмний комплекс для підключення вимірювача температури (датчика) DS18B20. Комплекс розроблений для дослідження забезпечення відмовостійкості вимірювань температури в IoT. В якості блоку управління комплексом використано мікроконтролерний Wi-Fi модуль NodeMCU V3 на базі ESP8266.

Моніторинг продуктивності датчиків є критично важливим, оскільки вся робота системи IoT багато в чому залежить від інформації одержуваної з датчиків. Надійність датчиків є серйозною проблемою, тим більше що архітектура автономної системи IoT включає в себе завдання: сприйняття, локалізація, планування, управління і управління системами, які обмінюються інформацією одна з одною. Тому, одна несправність може привести до небезпечної поведінки всієї системи IoT.

Відмовостійкість роботи IoT є важливим напрямком сучасних систем. Дослідження можливості забезпечення відмовостійкого функціонування IoT є актуальним завданням. Для проведення таких досліджень були розроблені апаратно-програмні засоби.

Ключові слова: ds18b20, NodeMCU, ПЗ, ESP8266, 1-Wire, arduino, Android, IoT, відмовостійкість.

DS18B20 Wi-Fi Temperature Sensor Study by NodeMCU V3 ESP8266 Module

The past decade can be characterized by the accelerating Internet of Things (IoT) development. Currently, the European Research Cluster on the Internet of Things (IERC) defines IoT as a dynamic global network infrastructure with the possibility of self-tuning based on standard and compatible communication protocols. The Internet and microprocessor technology development caused the rise of IoT. Other factors influencing the rapid IoT development were cloud computing and wireless networks popularity growth. As a result, the widespread use of IoT required an increase in the reliability of the devices.

In many areas of modern technological processes and physical researches, the temperature is a significant physical characteristic. The paper describes the

hardware and software complex connecting the DS18B20 temperature meter (sensor). The complex is designed to study the fault-tolerance of temperature measurements in IoT. The Wi-Fi module NodeMCU V3 based on ESP8266 is applied as a control unit of the complex.

The IoT appearance brought to a new level such an important segment of technical researches as the development of the fault-tolerant solutions. One of the important subsystems of such an application is the physical parameters detection of various devices in real-time. The temperature is a significant physical characteristic in many areas of modern technological processes and physical researches. The hardware and software complex for connecting a DS18B20 temperature measurer (sensor) is described in the paper. The complex is designed to examine the temperature measurement fault-tolerance in IoT. The Wi-Fi module NodeMCU V3 based on ESP8266 is applied as the complex controller.

As far as the work of IoT depends mainly on the information provided by the sensors, the sensor performance monitoring is critically important. The autonomous system architecture of IoT includes such tasks as perception, localization, planning, management and control over systems exchanging information with each other. For this reason, the reliability of the sensors is of high concern. Therefore, one failure can lead to the IoT system dangerous behavior.

The IoT fault-tolerance is an important direction of modern systems design. The research of the ensuring possibility of the IoT fault-tolerance functioning is an urgent task. For such studies, hardware and software complexes are developed.

Keywords: DS18B20, NodeMCU, software, ESP8266, 1-Wire, Arduino, Android, IoT, fault-tolerance.

Сведения об авторах:

Нарожный Виталий Васильевич – канд. техн. наук, доцент каф. 603 «Инженерии программного обеспечения», Национальный аэрокосмический университет им. Н.Е. Жуковского «Харьковский авиационный институт», Украина. e-mail: nvv110373@gmail.com. ORCID:0000-0003-1237-8118.

Назаров Алексей Сергеевич – канд. техн. наук, доцент каф. «Программной инженерии», Харьковский национальный университет радиоэлектроники, Украина. nazarov.alexserg@gmail.com. ORCID: 0000-0001-8682-5000.

Демярева Татьяна Григорьевна – ст. преп. каф. 603 «Инженерии программного обеспечения», Национальный аэрокосмический университет им. Н.Е. Жуковского «Харьковский авиационный институт», Украина. e-mail: t.dehtiarova@khai.edu. ORCID: 0000-0001- 9573-1540.

About the Authors:

Vitaliy Narozhnyy, Ph.D., Assistant professor, Dep. of Software Engineering, National Aerospace University “Kharkov Aviation Institute,” Kharkov, Ukraine. e-mail: nvv110373@gmail.com. ORCID: 0000-0003-1237-8118.

Alexey Nazarov, Ph.D., Assistant professor, Dep. of Software Engineering, Kharkiv National University of Radioelectronics, Kharkov, Ukraine. e-mail: nazarov.alexserg@gmail.com. ORCID: 0000-0001-8682-5000.

Tatiana Dehtiarova, Study Assistant, Dep. of Software Engineering, National Aerospace University “Kharkov Aviation Institute,” Kharkov, Ukraine. e-mail: t.dehtiarova@khai.edu. ORCID: 0000-0001- 9573-1540.