

КРОМОЧНЫЕ ЭФФЕКТЫ В КОНСТРУКЦИЯХ ИЗ КОМПОЗИЦИОННЫХ МАТЕРИАЛОВ И ПУТИ ИХ УЧЁТА ПРИ ПРОЕКТИРОВАНИИ

Коэффициенты линейного температурного расширения, Пуассона и взаимного влияния композиционных материалов (КМ) зависят от структуры и могут изменяться в широких пределах. При внешних термомеханических воздействиях элементы конструкции материала (волокна, связующее, слои с различной ориентацией) и агрегата (детали, соединённые на этапе формования или сборки) стесняют свободные деформации друг друга, что приводит к появлению дополнительного напряжённо-деформированного состояния по всему объёму деталей. Механическая природа этого явления для подавляющего большинства конструкций такова, что совместность деформаций обеспечивается касательными напряжениями по поверхностям контакта слоёв деталей, уравновешивающими напряжениями в плоскости элементов (рис. 1, а, б). Многочисленные теоретические исследования [1, 3, 4] показывают, что касательные напряжения на границах деталей сосредоточены вблизи свободных кромок и практически исчезают на расстоянии нескольких толщин, а нормальные напряжения действуют по всей длине (ширине) деталей. Для оценки их величин рассмотрим склейку двух деталей одинаковой жёсткости. Температурные касательные напряжения максимальны на краях и равны [4]

$$\tau_{\max} = \Delta T (\alpha_2 - \alpha_1) \frac{G_x}{k \delta_x} \cdot th \frac{kl}{2}, \quad (1)$$

где G_x, δ_x - модуль сдвига и толщина клеевого слоя,
 α_1, α_2 - коэффициенты линейного расширения материалов деталей,
 ΔT - перепад температур,

$$k = \sqrt{\frac{2G_x}{\delta_x E \delta}}, \quad (2)$$

E, δ - модуль упругости и толщина деталей.

Примем $G_x = 3000$ МПа, $\delta_x = 0,01$ мм, $E = 10^5$ МПа, $\Delta T = 100$, $l = 50\delta$,
 $\alpha_2 - \alpha_1 = 5 \cdot 10^{-6}$ град⁻¹. Получим

$$\tau_{\max} = 19,5 \sqrt{\delta} \cdot th(19,8 \sqrt{\delta}). \quad (3)$$

При $\delta \geq 0,5 \text{ мм}$ $\text{th}(19,8\sqrt{\delta}) \rightarrow 1$. Тогда приравняв действующие напряжения (3) прочности клея, получим формулу для определения предельных значений толщины деталей.

$$\delta_{\text{пр}} = \frac{\tau_{\text{к}}^2}{380} \leq 6,5 \text{ мм.} \quad (4)$$

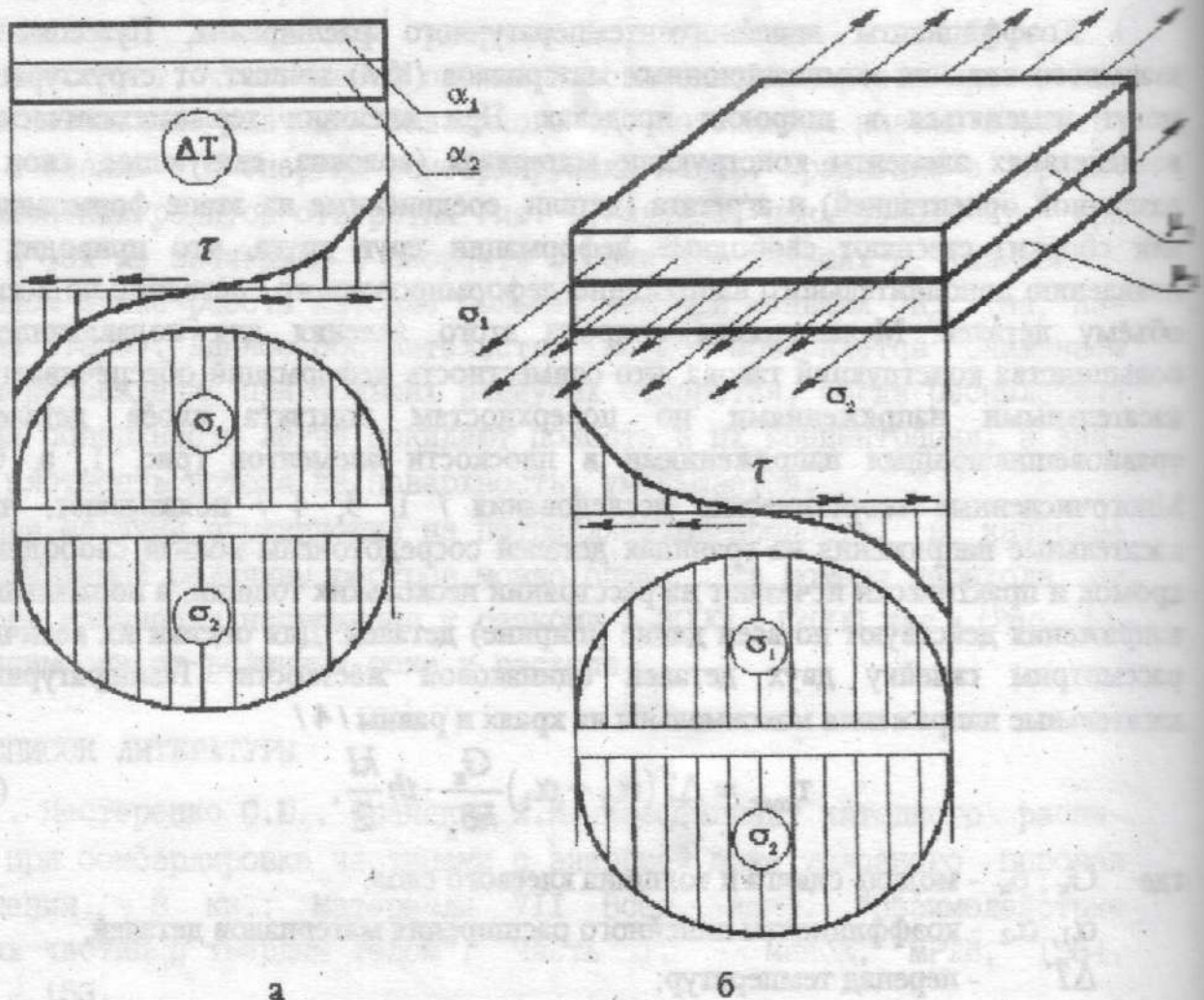


Рис. 1.

Эта зависимость показывает, что даже при незначительной разнице коэффициентов линейного расширения существуют вполне реальные толщины деталей, клеевое соединение которых может исчерпать несущую способность только от температурного воздействия. Таким образом, этим видом напряжённого состояния пренебрегать нельзя при проектировании конструкций, а если к нему добавить аналогичные напряжения в поперечном направлении, а также от разности коэффициентов Пуассона при внешнем силовом нагружении (см. рис. 1, б), то такой вывод становится ещё более обоснованным.

Дополнительное напряжённое состояние имеет место не только на концах или по внешним краям деталей, но и на всех кромках, свободных от нормальных

напряжений, т.е. возле отверстий, вырезов, перепадов толщины (или жесткостей) и т.п. Следует заметить, что пуассоновы, температурные и другие усилия накладываются на обычную концентрацию напряжений, характерную для деталей из любых материалов. Сказанное позволяет сделать вывод о присутствии только конструкциям из КМ новом виде механических явлений, называемых кромочными эффектами / 2 /, которые необходимо учитывать при проектировании, расчёте на прочность и изготовлении деталей и агрегатов.

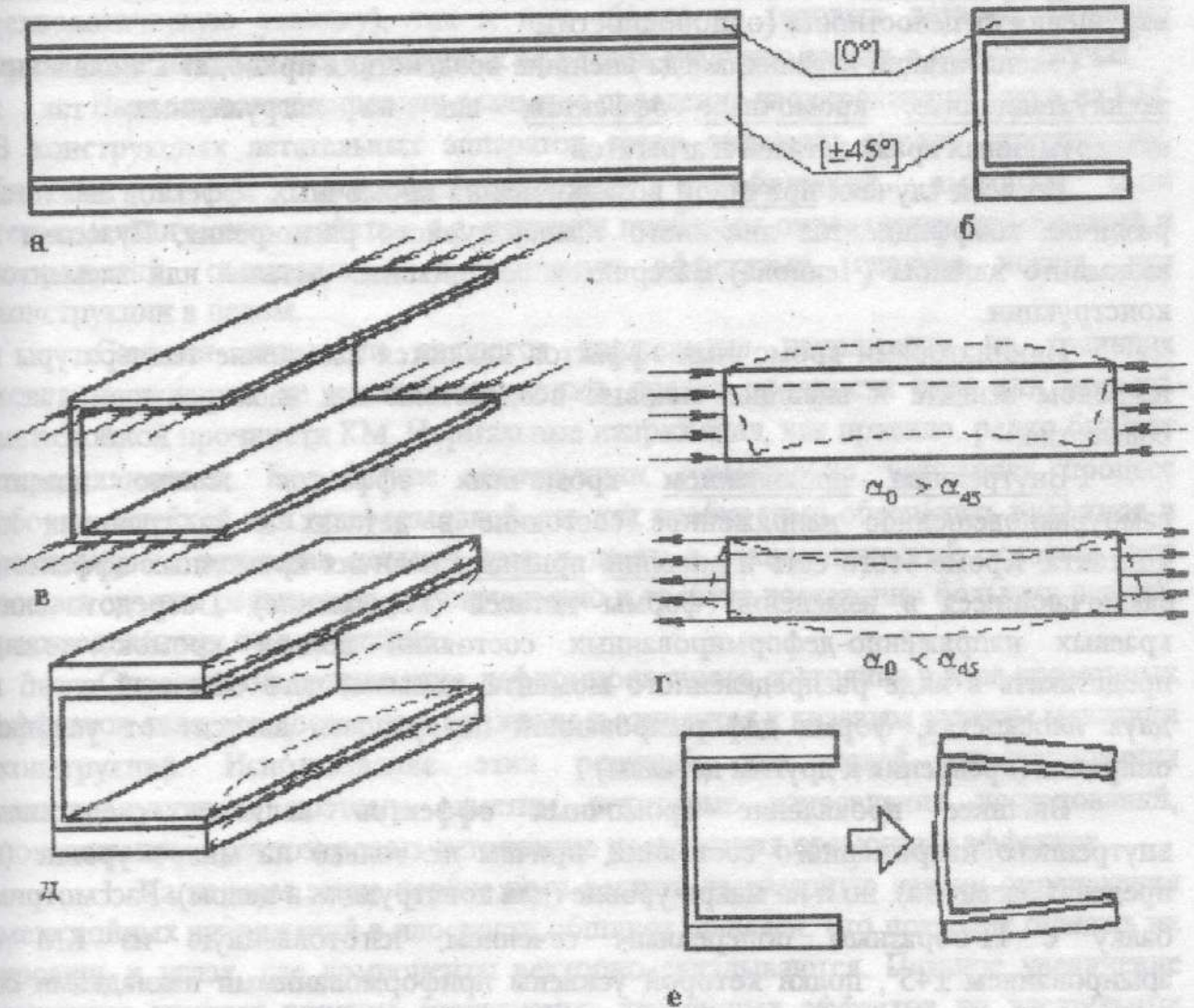


Рис. 2.

Кромочные эффекты - это дополнительное напряженно-деформированное состояние, возникающее вследствие взаимных смещений стеснения у свободных кромок конструкций, состоящих из элементов с разными термомеханическими свойствами.

Кромочные эффекты возникают на следующих этапах изготовления и применения конструкций из КМ:

- формирования детали и структуры КМ. Здесь целесообразно говорить о структурных кромочных эффектах, когда дополнительные напряжения появляются на границах волокно-матрица и между слоями КМ с отличающейся ориентацией.

- сборки конструкций склеиванием, приформовкой и механическими соединениями. На этом этапе проявляются конструктивно-технологические кромочные эффекты на границах между деталями, а также во всех местах нарушения их целостности (однородности),

- эксплуатации изделия, когда внешние воздействия приводят к появлению эксплуатационных кромочных эффектов, как на нагруженных, так и ненагруженных краях деталей и агрегатов.

Во всех случаях причиной возникновения кромочных эффектов является различие коэффициентов линейного температурного расширения, Пуассона и взаимного влияния (Ченцова) материалов соединяемых деталей или элементов конструкции.

Инициаторами кромочных эффектов являются изменение температуры в широком аспекте и внешние силовые воздействия как изолированно, так и совместно.

Внутренним проявлением кромочных эффектов можно назвать самоуравновешенное напряжённое состояние в деталях и на границах их контакта. Кроме этого есть и внешние признаки наличия кромочных эффектов, заключающиеся в изменении формы деталей (коробление). Сосредоточение краевых напряжённо-деформированных состояний вблизи кромок можно представить в виде распределённого момента, вызывающего обычный изгиб в двух плоскостях, форма деформированной поверхности зависит от условий опирания (крепления к другим деталям).

Внешнее проявление кромочных эффектов является следствием внутреннего напряжённого состояния, причём не только на микро уровне (в пределах элемента), но и на макро уровне (для конструкции в целом). Рассмотрим балку с П-образным поперечным сечением, изготовленную из КМ с армированием $\pm 45^\circ$, полки которой усилены приформованными накладками со структурой 0° (рис. 2, а). В зависимости от коэффициентов линейного расширения и знака перепада температуры зашпечки полки балки могут находиться в сжатом или растянутом состоянии (рис. 2, в, г). Из-за несимметрии поперечного сечения относительно вертикальной оси кромочные напряжения вызовут изгиб балки в горизонтальной плоскости (рис. 2, в, г). Кроме того, происходит также местный изгиб балки в горизонтальной плоскости (рис. 2, д). (Заметим, что это не потеря устойчивости). Из-за стеснения температурных деформаций в поперечном направлении изменяется профиль поперечного сечения (рис. 2, е). Естественно, что все эти напряжения и деформации действуют

одновременно, а их значения и проявления могут существенно видоизменяться коэффициентами Пуассона КМ $[0^\circ]$ и $[\pm 45^\circ]$ (в продольном направлении) или $[90^\circ]$ и $[\pm 45^\circ]$ (в поперечном направлении).

Многое из показанного на рис. 2 имеет место даже при симметричном расположении усиливающих накладок, на пример, с двух сторон заплечиков стенки. В конструкциях из слоистых КМ обеспечить абсолютную симметрию практически невозможно как при интегральном изготовлении (за одну технологическую укладку), так и при сборке из готовых деталей. Поэтому проявление неизбежных кромочных эффектов следует ожидать в любом случае.

Выше проанализировано взаимное поведение изолированной балки из КМ. В конструкциях летательных аппаратов такие элементы служат стрингерами, бимсами и т.п., взаимодействующими с обшивкой, имеющей свои термомеханические свойства, т.е. решение проблемы определения деформаций и напряжений, связанных с кромочными эффектами, следует искать для конструкции в целом.

Самыми опасными являются касательные напряжения на границах контакта, которые не должны превышать предел прочности клея или уровень межслойной прочности КМ. Нормальные напряжения, как правило, редко бывают определяющими. Коробление конструкции существенно усложняет процесс сборки склейкой или приформовкой, так как необходимо обеспечить надёжное и равномерное прижатие деталей друг к другу в технологической оснастке, что весьма сложно реализовать конструктивно и требует достаточно больших усилий, распределённых по всей длине.

Определение напряженно-деформированного состояния в зоне кромочных эффектов является достаточно сложным и относится к краевым задачам механики конструкций. Использование этих решений для целей проектирования малопродуктивно, поэтому отметим некоторые направления исследований, позволяющие прогнозировать негативные последствия кромочных эффектов.

1. На первом этапе необходимо решить двухмерную задачу определения межслойных напряжений в плоскости обшивок, панелей, что позволит оценить их уровень в углах, где компоненты векторно складываются. Плавное увеличение толщины снижает влияние структурных кромочных эффектов на касательные усилия. Более эффективными решениями являются увеличение количества поверхностей контакта и применения симметричных структур КМ.

2. Актуальной представляется задача исследования деформирования типовых подкрепляющих элементов - стрингеров различного поперечного сечения с целью выработки практических рекомендаций по их конструированию. При этом станет возможным проектирование эффективных технологических процессов сборки и оснастки.

3. Определение напряжённо-деформированного состояния вблизи отверстий (одиночных и групповых), прогнозирование зон затухания и последствий наложения полей напряжений. Вполне допустимо предположение о том, что эти кромочные эффекты не повлияют на характер деформирования детали или конструкции в целом, поэтому полученные решения можно на прямую использовать при проектировании.

4. Исследование деформированного состояния гладких, трёхслойных и стрингерных панелей из КМ под действием внутренних напряжений в условиях реального опирания (крепления к каркасу) с целью оценки возможных погрешностей аэродинамических профилей и оптимизации конструктивно-технологических решений соединений панели и структуры КМ. Анализ результатов позволит внести обоснованные коррективы в технологию сборки.

Перечисление направлений исследований можно продолжить, переходя от элементов к деталям, от деталей к подборкам, к агрегатам, к изделиям, но наличие решений сформулированных выше задач является основой для учёта кромочных эффектов при проектировании и конструировании.

Разделение кромочных эффектов на три класса (структурные, конструктивно-технологические и эксплуатационные) существенно упрощает постановку и решение задач, а также позволяет поэтапно реализовать конструктивно-технологические мероприятия по снижению дополнительных напряжений в деталях и их соединениях.

СПИСОК ИСПОЛЬЗОВАННЫХ ИСТОЧНИКОВ.

1. Артюхин Ю.П. Напряжения в клеевых соединениях // Исследования по теории пластин и оболочек. Изд. КГУ, 1975. - Вып. 11. С. 136-148.
2. Композиционные материалы / Под ред. Браутмана Л., Крока Р. В 8-и т. // Анализ и проектирование конструкций. М.: Машиностроение. - 1976. - 264 с.
3. Кутьянов В.Ф. Расчёт клеевых соединений // Проектирование, расчёт и испытание конструкций из композиционных материалов. - ЦАГИ. - 1979. Вып. 7. - С. 14-30.
4. Царахов Ю.С. Конструирование соединений элементов ЛА из композиционных материалов. Учеб. пособие МФТИ. - М.: 1980. - 82 с.